



INSTRUKSI

94100154

2022-01-21



KIT PEMASANGAN HARNES KABEL SPEAKER FAIRING BAWAH BERPENDINGIN UDARA (PN 76000978)

UMUM

CATATAN

Sistem audio dan speaker yang baru dipasang tidak akan memutar audio kecuali jika dikonfigurasi menggunakan aplikasi audio Harley-Davidson atau oleh dealer resmi Harley-Davidson.

Tabel 1.

Audio Harley-Davidson Didukung oleh Rockford Fosgate®	
Kit	Kode QR
76000978	N/A

CATATAN

Berbagai generasi speaker, amplifier, dan pemasangan kabel untuk kendaraan Harley-Davidson tidak dirancang atau diuji untuk bekerja bersama. Silakan berkonsultasi dengan dealer Anda untuk memastikan kinerja dan kompatibilitas yang optimal.

Model

Untuk informasi kesesuaian model, lihat katalog retail P&A atau bagian Komponen dan Aksesori di <http://www.harley-davidson.com> (hanya dalam bahasa Inggris).

Pastikan Anda menggunakan lembar petunjuk versi terbaru yang tersedia di: h-d.com/isheets

Hubungi Pusat Dukungan Pelanggan Harley-Davidson di 1-800-258-2464 (khusus AS) atau 1-414-343-4056.

Persyaratan Pemasangan

Unduh aplikasi audio Harley-Davidson.

Gunakan kit ini secara bersamaan dengan kit **Audio Harley-Davidson yang didukung Rockford Fosgate®** lainnya.

Harnes ini HANYA untuk digunakan pada sistem audio Harley-Davidson **2014 dan seterusnya**.

Item-item ini tersedia di dealer Harley-Davidson Anda.

- **Touring 2014 dan Setelahnnya:** Diperlukan pembelian terpisah dari Boks Depan Speaker Bagian Bawah Fairing Berwarna Serasi Harley-Davidson (No. Komponen 57100233) untuk pemasangan ini. SEMUA model memerlukan pembelian terpisah untuk rumah speaker depan kiri dan kanan. Kunjungi dealer Anda atau hubungi Pusat Dukungan Pelanggan Harley-Davidson untuk kecocokan warna yang tepat.

- **Touring 2014 dan Setelahnnya:** Diperlukan pembelian terpisah dari Kit Fairing Bawah Berventilasi Harley-Davidson Berwarna Serasi (No. Komponen 57100258xxx) untuk pemasangan ini. Model FLH atau FLTR memerlukan pemasangan awal atau bersamaan dari fairing bawah Harley-Davidson berpendingin udara.
- **Touring 2014 dan Setelahnnya:** Diperlukan pembelian terpisah Kit Amplifier Primer dan Dongle Harley-Davidson (No. Komponen 76000997) untuk pemasangan ini.
- **Model Touring 2014 dan setelahnnya:** Pembelian terpisah Kit Pemasangan Amplifier Primer Harley-Davidson (No. Komponen 76000974 atau 76001045) diperlukan untuk pemasangan ini.
- **Model Touring 2014 dan setelahnnya:** Pembelian terpisah Kit Pemasangan Amplifier Sekunder Harley-Davidson (No. Komponen 76000975) diperlukan untuk pemasangan ini. Ini tergantung pada jumlah speaker yaitu jika ada enam atau lebih speaker dan cara penugasan saluran amplifier.
- **Touring 2014 dan Setelahnnya:** Mungkin diperlukan pembelian terpisah dari Kit Speaker Stage 1 atau 2 Harley-Davidson (No. Komponen 76000984 atau 76000985) untuk pemasangan ini.

⚠ PERINGATAN

Keselamatan pengendara dan penumpang bergantung pada pemasangan kit yang benar. Gunakan prosedur manual servis yang benar. Jika Anda tidak mampu menjalankan prosedur ini atau tidak memiliki alat yang tepat, mintalah dealer Harley-Davidson untuk melakukan pemasangan. Pemasangan yang salah terkait perangkat ini dapat menyebabkan kematian atau cedera parah. (00333b)

Sebaiknya pemasangan dilakukan oleh teknisi di dealer Harley-Davidson.

Isi Kit

Lihat Gambar 14 dan Tabel 2.

PERSIAPAN

⚠ PERINGATAN

Untuk mencegah starter kendaraan tiba-tiba, yang dapat menyebabkan kematian atau cedera parah, lepas sekering utama sebelum melakukan pemasangan lampu depan. (00251b)

CATATAN

Lembar instruksi ini merujuk pada informasi manual servis. Manual servis kendaraan tahun/model ini dibutuhkan untuk pemasangan. Manual servis tersebut tersedia di dealer Harley-Davidson.

1. Lepas tas sadel sisi kiri dan kanan.
2. Lepas penutup samping kiri dan kanan.
3. Lepas sekring utama.

CATATAN

Model dengan keamanan: Nonaktifkan sistem keamanan.

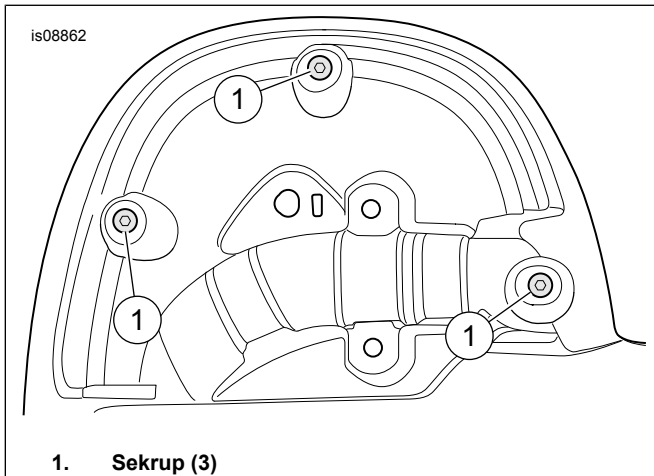
4. Lepas jok.
5. Lepas tangki bahan bakar.
6. Lepaskan kabel melalui penutup.

FAIRING BAWAH BERVENTILASI

CATATAN

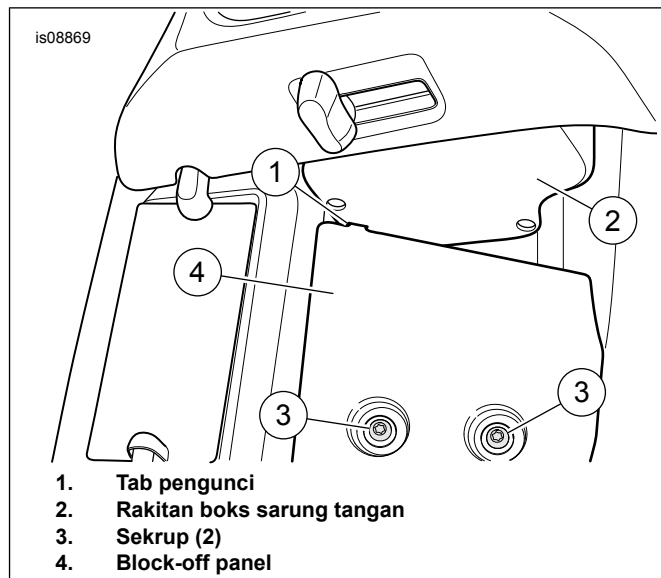
Lihat **Syarat Pemasangan** untuk komponen yang tepat yang diperlukan untuk perakitan.

1. Lepaskan fairing bawah.
2. Lihat Gambar 1. **Dari belakang:** Lepaskan sekrup (1).



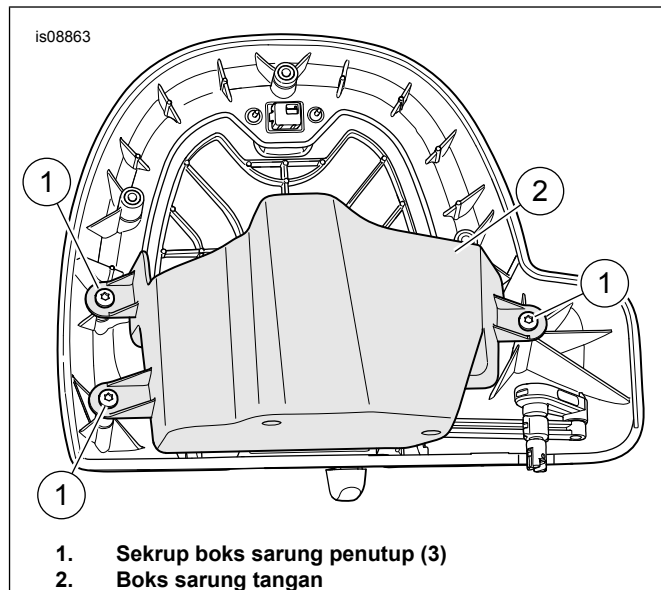
Gambar 1. Sekrup Belakang

3. Lihat Gambar 2. **Dari depan:** Lepas sekrup (3), panel penutup (4) dan boks sarung penutup (2).
 - a. Lepas penghubung lubang ventilasi.



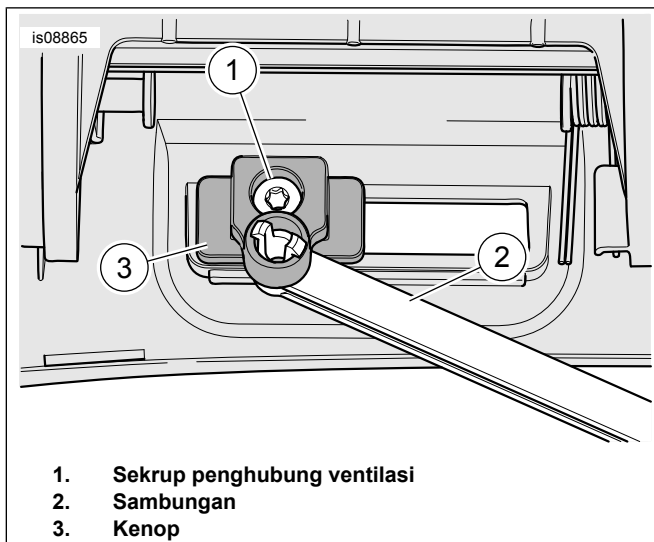
Gambar 2. Tab Pengunci dan Block-off Panel

4. Lihat Gambar 3. Lepas sekrup kotak sarung penutup (1) dan kotak sarung penutup (2).



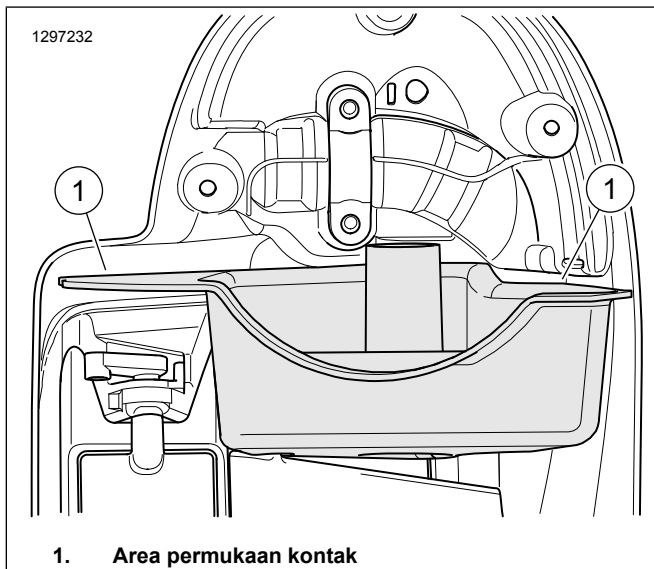
Gambar 3. Sekrup Boks Sarung Tangan

5. Lihat Gambar 14. Lepaskan sekrup (1) dan penghubung (2).
 - a. Pasang komponen pada penutup depan baru. Kencangkan.
Torque: 1,3–2 N·m (12–18 in-lbs)



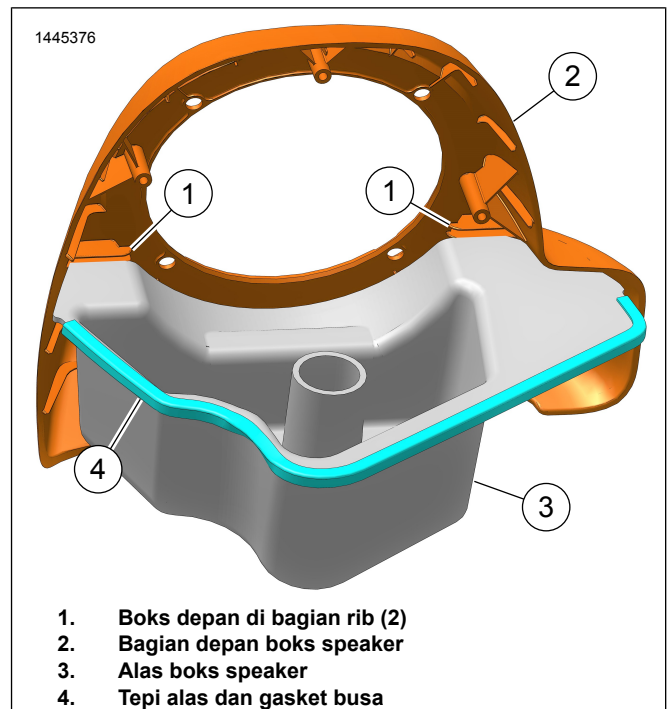
Gambar 4. Sekrup Penghubung Ventilasi

6. Lihat Gambar 5. Bersihkan area permukaan kontak gasket (1) dengan campuran 50-70 persen alkohol isopropil dan 30-50 persen air sulingan.



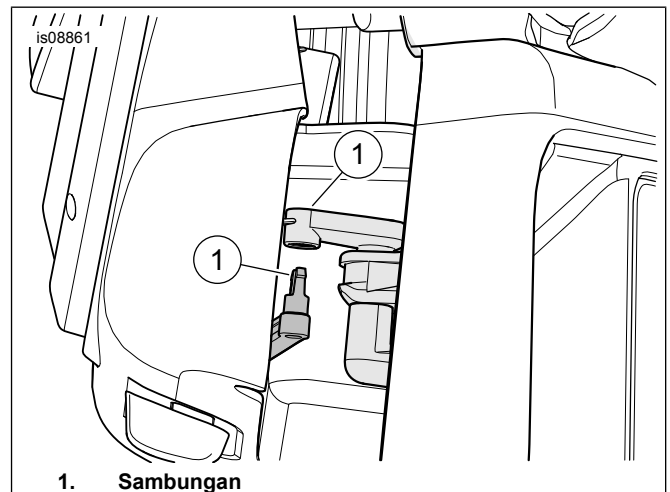
Gambar 5. Permukaan Pertemuan Gasket pada Fairing Bagian Bawah

7. Lihat Gambar 6. Rakit boks speaker depan (2) dan alas boks speaker (3).
- Bersihkan tepi dari flensa alas tempat gasket busa (4) untuk dioleskan dengan campuran 50-70 persen alkohol isopropil dan 30-50 persen air sulingan.
 - Mulai dari salah satu ujung dan bungkus gasket di sekitar alas boks speaker (3).
 - Potong dan simpan kelebihan gasket.
 - Masukkan alas boks speaker (3) ke bagian depan rib (1).



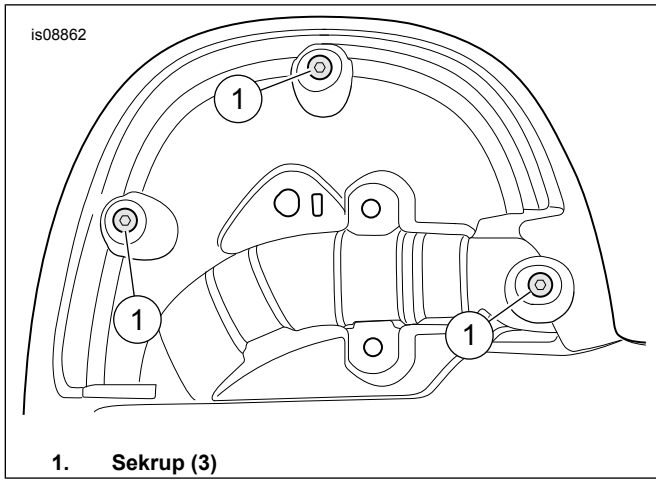
Gambar 6. Rakitan Boks Speaker

8. Lihat Gambar 7. Posisikan rakitan boks speaker dan pasang penghubung (1).



Gambar 7. Pasang Penghubung

9. Lihat Gambar 8. **Dari belakang:** Pasang sekrup boks speaker (1). Kencangkan.
Torque: 1,3–2 N·m (12–18 in-lbs)

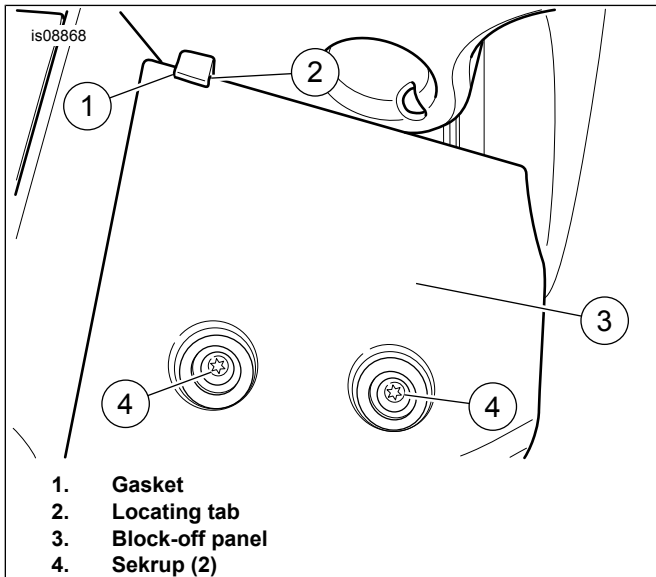


1. Sekrup (3)

Gambar 8. Sekrup Belakang

10. Lihat Gambar 9. Letakkan bagian gasket yang dipotong (1) di atas lokasi tab dari panel penutup dan pasang panel tersebut.

- a. Gunakan threadlocker pada ulir sekrup (4).
LOCTITE 243 MEDIUM STRENGTH
THREADLOCKER AND SEALANT (BIRU)
(99642-97)
- b. Pasang sekrup (4). Kencangkan.
Torque: 7,3–8,4 N·m (65–74 in-lbs)

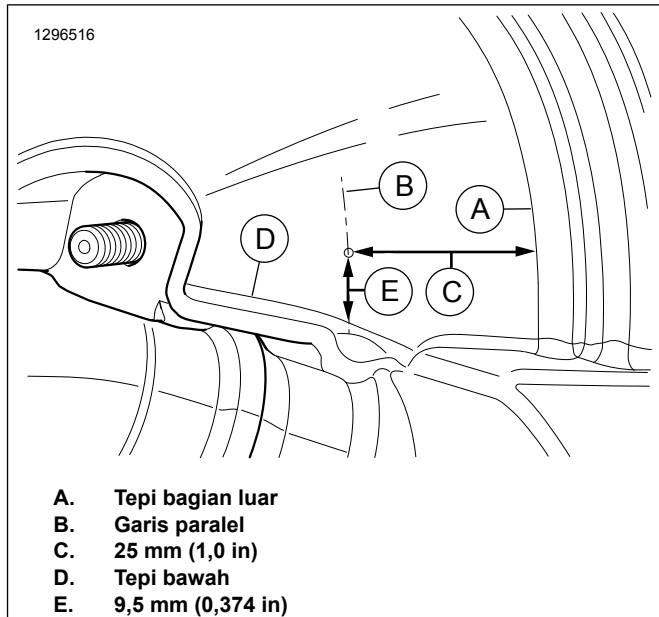


1. Gasket
2. Locating tab
3. Block-off panel
4. Sekrup (2)

Gambar 9. Block-off Panel dan Locating Tab Foam

11. Lihat Gambar 10. Lubangi bagian belakang fairing bagian bawah.

- a. Dari tepi bagian luar (A), buat sebuah garis paralel (B) dengan jarak yang telah ditentukan (C).
Length/Dimension/Distance: 25 mm (1,0 in)
- b. Dari tepi bawah (D) buat sebuah tanda titik pada garis paralel tersebut dengan jarak yang telah ditentukan (E).
Length/Dimension/Distance: 9,5 mm (0,374 in)



A. Tepi bagian luar
B. Garis paralel
C. 25 mm (1,0 in)
D. Tepi bawah
E. 9,5 mm (0,374 in)

Gambar 10. Tempat Lubang Bor

12. Tutup tempat lubang bor dengan selotip agar cat tidak retak dan terkelupas.

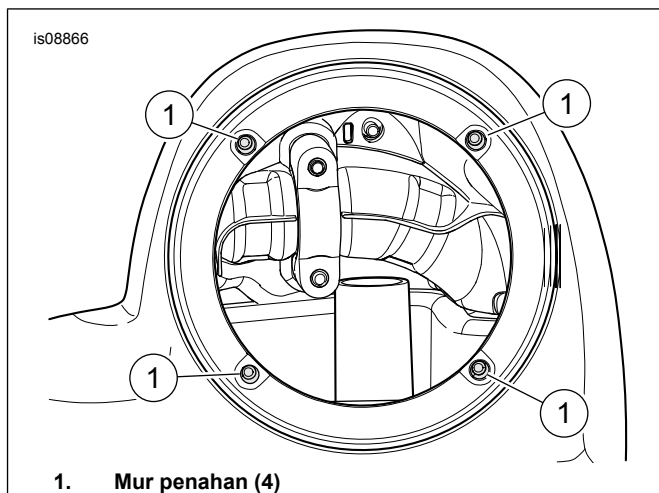
13. Buat lubang di tempat lubang bor di dinding sisi bagian dalam boks sarung penutup.

25 mm (1 in)

- a. Rapihan lubang dengan mengampelas permukaan secara lembut.

14. Lihat Gambar 14. Pasang gromet karet (3) ke dalam lubang yang dibor.

15. Lihat Gambar 11 . Pasang mur penahan (4) dari dalam bukaan yang besar.



1. Mur penahan (4)

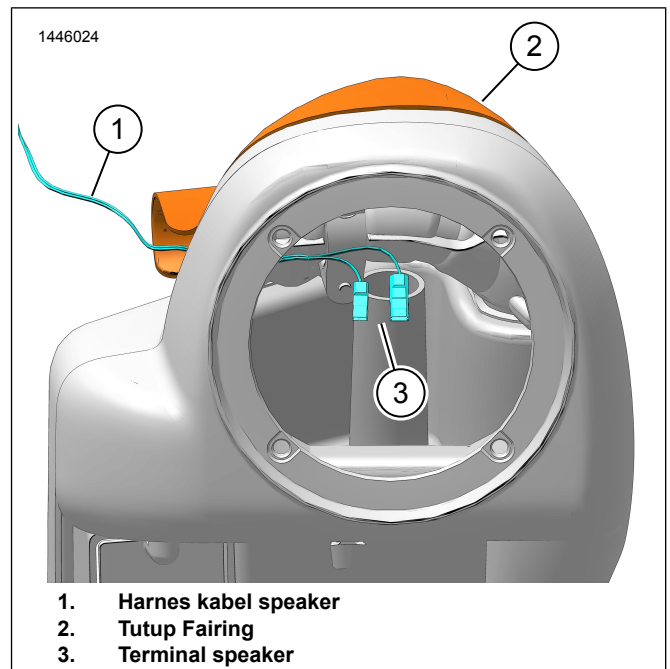
Gambar 11. Mur Penahan

16. Ulangi prosedur untuk sisi sebaliknya.

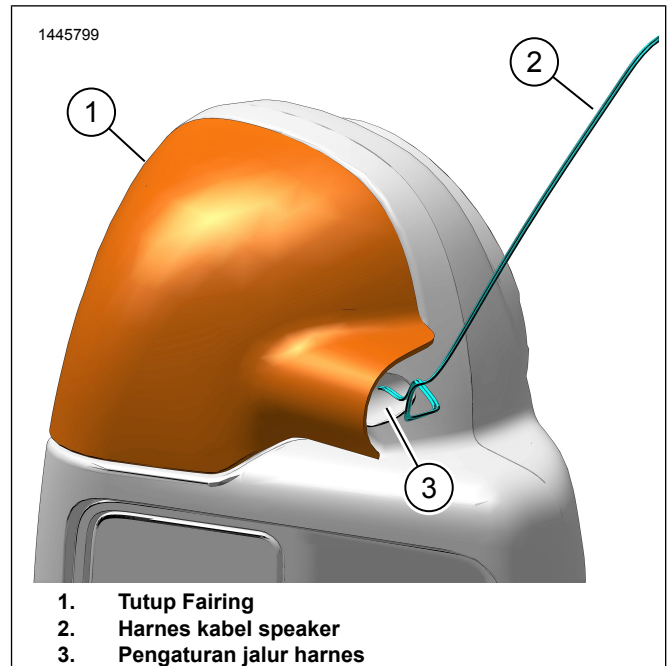
17. Pasang fairing bagian bawah.

PASANG

1. Arahkan harness kabel speaker di sepanjang harness utama di dalam bak kabel menuju kepala kemudi.
 - a. Konektor harness harus terletak di area penutup sisi kanan.
 - b. Terminal speaker harness harus ditempatkan di dalam area boks speaker.
2. Lihat Gambar 12. Arahkan terminal speaker (3) melalui gromet di fairing bagian bawah.
 - a. Pasang speaker di dalam boks. Lihat kit yang sesuai untuk pemasangan.
 - b. Panjang kabel harness adalah sama. Kenali sisi kanan dan kiri dengan warna kabel.
 - c. **Kanan:** Biru muda dan biru muda/hitam.
 - d. **Kiri:** Biru muda/jingga dan biru muda/abu-abu.
 - e. Biarkan harness cukup kendur untuk memungkinkan pemindahan speaker.
3. Lihat Gambar 13. Pasang tutup fairing bagian bawah (2).
4. Arahkan dan tahan harness dengan menggunakan pengikat kabel.
5. Ulangi prosedur untuk sisi sebaliknya.
6. Lihat Gambar 14. Hubungkan [351B] dari harness kabel speaker (4) ke:
 - a. **Amplifier Primer Terpasang:** [351A] dari harness amplifier primer.
 - b. **Amplifier Primer dan Sekunder Terpasang:** [352A_1] atau [352A_2] dari harness amplifier sekunder.
 - c. Buat sambungan harness di area penutup sisi kanan.



Gambar 12. Pengaturan Jalur Harness Kabel



Gambar 13. Pengaturan Jalur Harness Kabel

SELESAI

CATATAN

Untuk mencegah kerusakan pada sistem suara, pastikan ignisi dalam posisi OFF sebelum memasang sekering utama.

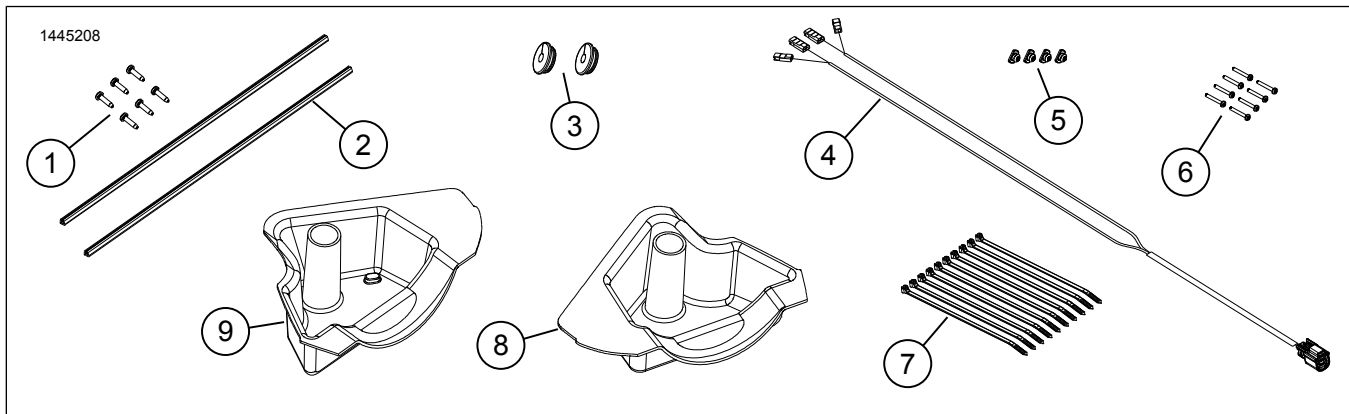
1. Pasang sekering utama.
2. Putar ignisi ke posisi ON, tetapi jangan menghidupkan kendaraan.
3. Pastikan semua speaker berfungsi dan fungsi pemudar depan/belakang dapat beroperasi dengan baik. Jika tidak, periksa jaringan kabel speaker.

4. Pasang kabel melalui kotak kabel.
 5. Pasang tangki bahan bakar.
 6. Pasang jok.
 7. Pasang penutup sisi kiri dan kanan.
 8. Pasang tas sadel sisi kiri dan kanan.
3. [Unresolved graphic link \(id=40118-100122\)](#) Layar menu pengaturan.
 - a. Ikon menu pengaturan (1).
 - b. Gunakan untuk memindai kode QR (2) pada iSheet.
 - c. Pengaturan manual untuk speaker Stage 1 atau 2, lokasi speaker, dan white noise untuk menetapkan lokasi speaker.

PENGATURAN APLIKASI

1. [Unresolved graphic link \(id=40118-100120\)](#) Mengakses sistem audio Anda.
 - a. Sandingkan perangkat (1) ke sistem.
 - b. Akses menu aplikasi (2) untuk mengatur sistem suara kendaraan.
2. [Unresolved graphic link \(id=40118-100121\)](#) Layar menu utama.
 - a. Ikon menu utama (1).
 - b. Atur ulang atau ubah nomor identifikasi pribadi (PIN) keamanan (2).
 - c. Edit dan ganti nama sistem Anda (3).
 - d. Sesuaikan menu utama dengan gambar motor Anda (4).
 - e. Indikator sambungan Bluetooth. Simbol slash through (Ø) menunjukkan: Tidak Terhubung (5).
4. [Unresolved graphic link \(id=40118-100123\)](#) Layar pengaturan equalizer.
 - a. Ikon pengaturan equalizer (1)
 - b. Tala frekuensi equalizer 7-band (2).
 - c. Sesuaikan atau preset pilihan equalizer (3).
5. [Unresolved graphic link \(id=40118-100124\)](#) Layar menu diagnostik.
 - a. Ikon menu diagnostik (1) menampilkan status sistem suara.
 - b. Buka layar pengujian speaker (2).
 - c. Menyegarkan status speaker dan amplifier (3) setelah perbaikan komponen.
 - d. Pilih speaker untuk pengujian dan fungsi white noise (4).
 - e. Kembali ke layar menu diagnostik (5).

KOMPONEN SERVIS



Gambar 14. Komponen Servis, Speaker Lower fairing

Tabel 2. Komponen Servis

Item	Deskripsi (Jumlah)	Nomor Komponen
1	Sekrup, pendek (6)	2995
2	Gasket (2)	25700895
3	Gromet	12100071
4	Harnes kabel speaker	Tidak dijual terpisah
5	Mur penahan (4)	10100064
6	Sekrup, panjang (8)	10200294
7	Tali strap kabel (10)	10006

Tabel 2. Komponen Servis

Item	Deskripsi (Jumlah)	Nomor Komponen
8	Boks speaker, kanan	Tidak dijual terpisah
9	Boks speaker, kiri	Tidak dijual terpisah