



## MONTERINGSSATS FÖR KABLAGE TILL FÖRSTÄRKARE I NEDRE LUFTKYLD KÅPA (AN 76000978)

### ALLMÄNT

#### ANMÄRKNING

Det nyligen installerade ljudsystemet och högtalarna spelar inte upp ljud såvida det inte konfigureras med Harley-Davidson ljudappen eller av en auktoriserad Harley-Davidson återförsäljare.

Tabell 1.

Harley-Davidson Audio Powered by Rockford Fosgate®	
Sats	QR-kod
76000978	N/A

#### ANMÄRKNING

De olika generationerna av högtalare, förstärkare och ledningar för Harley-Davidson fordon designades eller testades inte för att fungera tillsammans. Kontakta din återförsäljare för att säkerställa optimal prestanda och kompatibilitet.

### Modeller

Om du vill ha information om hur modellen monteras kan du läsa P&A-återförsäljarkatalogen eller avsnittet "Reservdelar och tillbehör" på <http://www.harley-davidson.com> (endast på engelska).

Kontrollera att du använder den senaste versionen av instruktionsbladet som finns på: [h-d.com/isheets](http://h-d.com/isheets)

Kontakta Harley-Davidsons kundtjänst på +1-800-258-2464 (endast USA) eller +1-414-343-4056.

### Installationskrav

Hämta hem Harley-Davidson ljudappen.

Använd denna sats tillsammans med andra satser med **Harley-Davidson Audio powered by Rockford Fosgate®**.

Detta kablage är ENDAST avsett att användas på Harley-Davidsons ljudanläggningar från **2014 och framåt**.

De här artiklarna finns tillgängliga hos närmaste Harley-Davidson-återförsäljare.

- **2014 och senare touring:** Separat köp av Harley-Davidson färgkoordinerad högtalarskydd för undre kåpa (artikelnr 57100233) krävs för monteringen. ALLA modeller kräver separat inköp av vänster och höger högtalarinfattning. Kontakta en återförsäljare eller Harley-Davidsons kundtjänst för korrekt färgmatchning.
- **2014 och senare Touring:** Separat köp av Harley-Davidson sats för färgmatchade ventilerade nedre kåpa (artikelnummer 57100258xxx) kan krävas för denna montering. FLH eller FLTR modeller kräver tidigare eller samtidig montering av Harley-Davidson luftkyld nedre kåpor.

- **Touring-modeller från 2014 och framåt:** separat köp av Harley-Davidson sats för huvudförstärkare och fästansordning (art.nr. 76000997) krävs för denna installation.
- **Touring-modeller från 2014 och framåt:** separat köp av Harley-Davidson installationssats för huvudförstärkare (art.nr. 76000974 eller 76001045) krävs för denna installation.
- **Touring-modeller från 2014 och framåt:** separat köp av Harley-Davidson installationssats för sekundär förstärkare (art.nr. 76000975) kan krävas för denna installation. Detta beror på om det finns sex eller fler högtalare och hur förstärkarkanalerna tilldelas.
- **2014 och senare Touring:** separat köp av Harley-Davidsons Stage 1 eller 2 högtalarsats (artikelnummer 76000984 eller 76000985) krävs för denna montering.

#### ▲ VARNING

Förarens och passagerarens säkerhet är beroende av att denna sats monteras korrekt. Följ rätt tillvägagångssätt enligt verkstadshandboken. Om du inte kan utföra åtgärden eller saknar rätt verktyg låter du en Harley-Davidson-återförsäljare utföra monteringen. Om den här satsen monteras felaktigt kan det leda till dödsfall eller allvarliga personskador. (00333b)

Installation av en tekniker på en Harley-Davidson återförsäljare rekommenderas.

### Satsinnehåll

Se Figur 14 och Tabell 2.

### FÖRBEREDELSE

#### ▲ VARNING

För att förhindra att motorcykeln startas oavsiktligt, vilket kan leda till dödsfall eller allvarliga skador, ska du ta bort huvudsäkringens innan du fortsätter. (00251b)

#### ANMÄRKNING

Det här instruktionsbladet hänvisar till information i verkstadshandboken. Installationen kräver en verkstadshandbok för en motorcykel av detta årets modell. En sådan finns tillgänglig hos Harley-Davidson-återförsäljare.

1. Ta bort vänster och höger sadelväska.
2. Ta bort sidokåporna på vänster och höger sida.
3. Ta bort huvudsäkringen.

#### ANMÄRKNING

**Modeller med stöldskyddssystem:** Inaktivera stöldskyddssystemet.



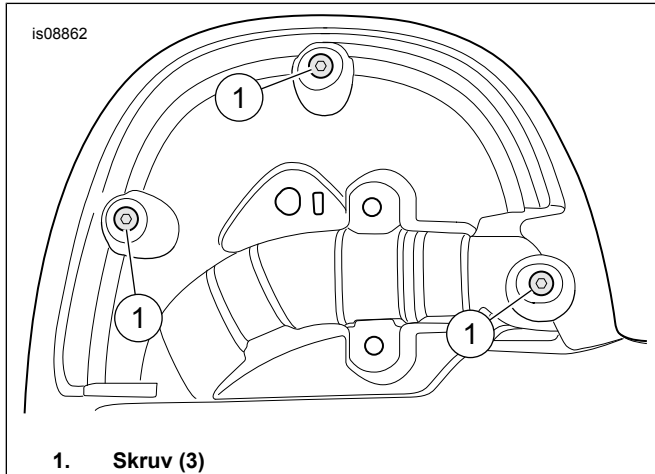
4. Demontera sadeln.
5. Ta bort bränsletanken.
6. Ta bort ledningar genom kåpan.

## VENTILERAD NEDRE KÅPA

### ANMÄRKNING

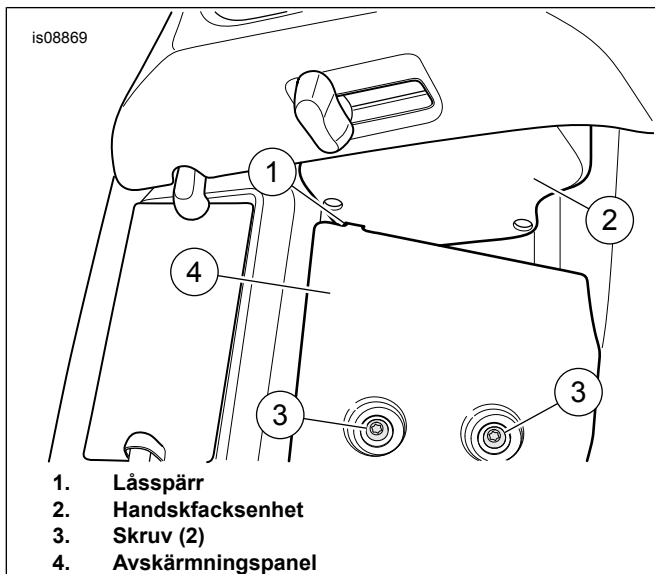
Se **monteringskrav** för korrekta komponenter som behövs för monteringen.

1. Avlägsna nedre kåporna.
2. Se Figur 1. **Bakifrån:** Avlägsna skruvarna (1).



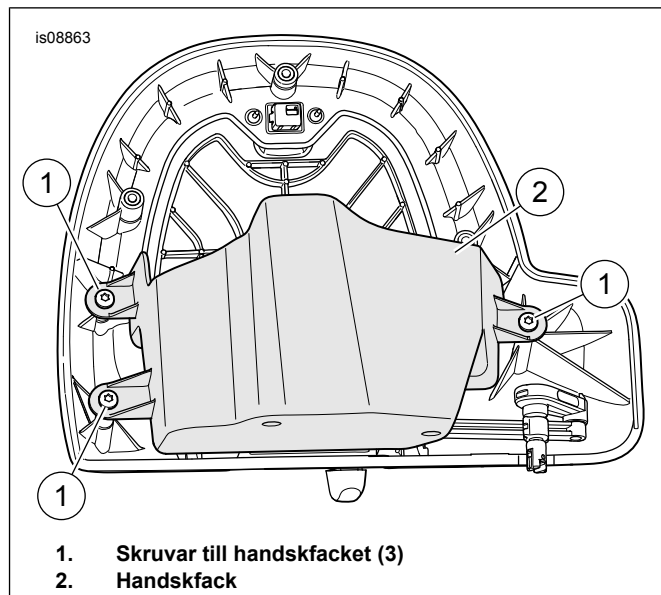
**Figur 1. Bakre skruvar**

3. Se Figur 2. **Framifrån:** Avlägsna skruvarna (3), avstängningspanel (4) och handskfack (2).
  - a. Koppla ur länk till ventilationslucka.



**Figur 2. Låsfläk och avskärmningspanel**

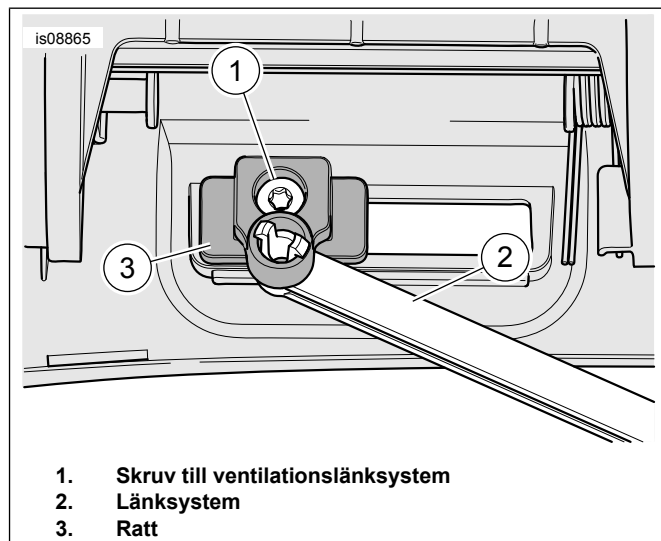
4. Se Figur 3. Ta bort handsklåskruvar (1) och handskfacket (2).



1. Skruvar till handskfacket (3)
2. Handskfack

**Figur 3. Skruvar till handskfacket**

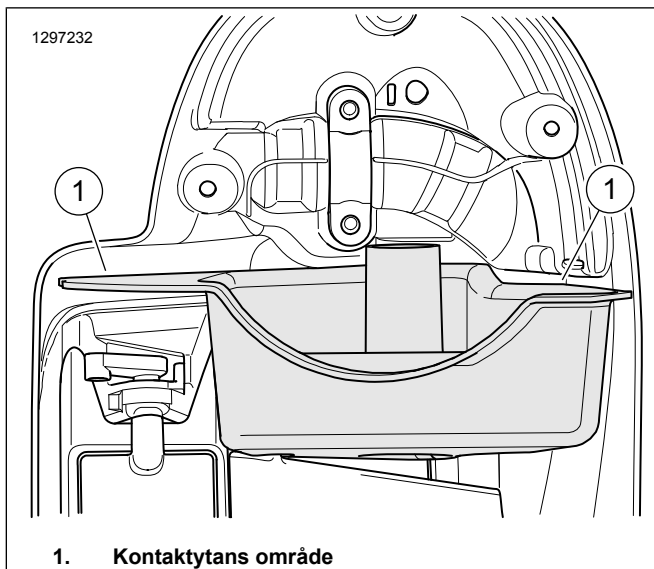
5. Se Figur 14. Ta bort skruven (1) och länken (2).
  - a. Montera komponenter på nya främre infattningen. Dra åt.  
Åtdragning: 1,3–2 N·m (12–18 in-lbs)



1. Skruv till ventilationslänksystem
2. Länksystem
3. Ratt

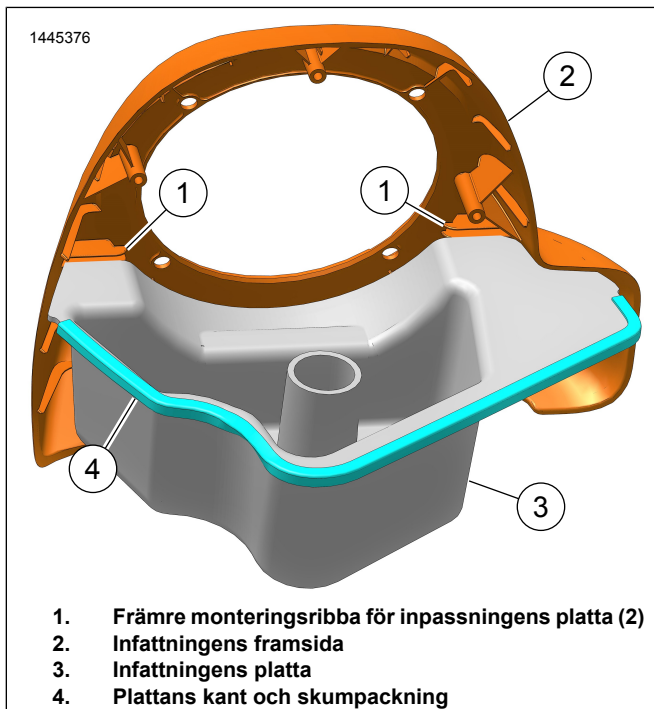
**Figur 4. Skruv till ventilationslänksystem**

6. Se Figur 5. Rengör packningens kontaktyta (1) med en blandning av 50-70 procent isopropylalkohol och 30-50 procent destillerat vatten.



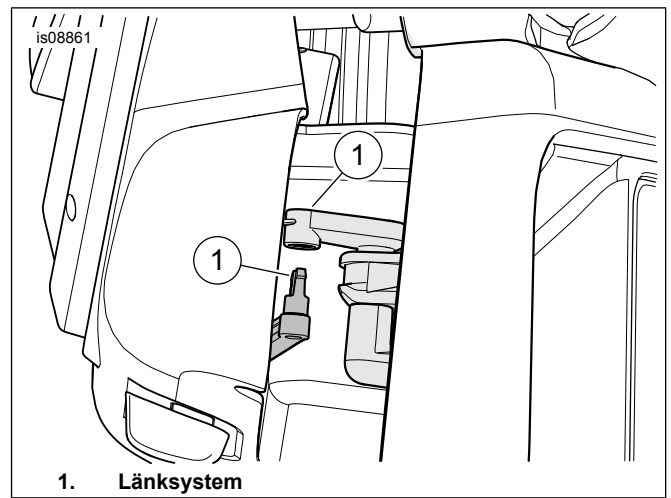
**Figur 5. Anliggningsyta för packning till nedre kåpa**

7. Se Figur 6. Montera främre infattningen (2) och infattningsplatta (3).
  - a. Rengör kanten på plattans fläns där skumpackningen (4) ska fästas med en blandning av 50-70 procent isopropylalkohol och 30-50 procent destillerat vatten.
  - b. Börja i ena änden och linda packningen runt infattningens platta (3).
  - c. Trimma och spara överskott från packning.
  - d. För in infattningens platta (3) i de främre monteringsribborna (1).



**Figur 6. Infattningenshet**

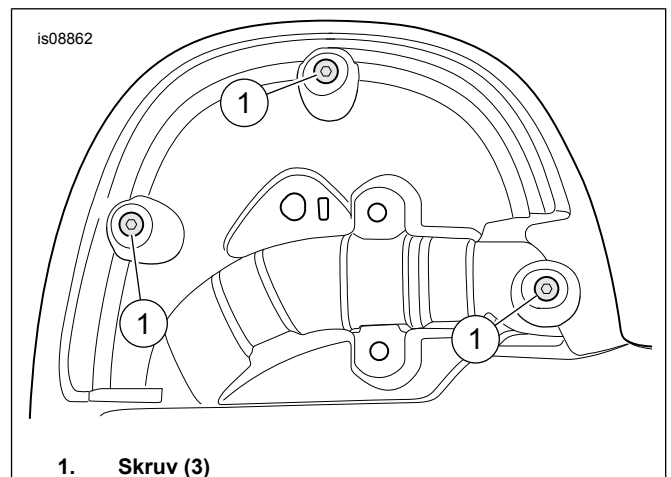
8. Se Figur 7. Placera inpassningens enhet och anslut länksystemet (1).



**Figur 7. Anslutningslänk**

9. Se Figur 8. **Bakifrån:** Montera kapslingskruvar (1). Dra åt.

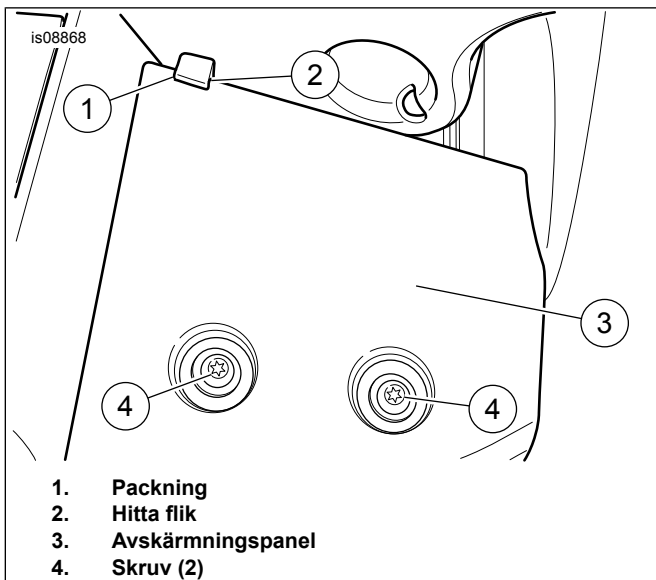
Åtdragning: 1,3–2 N·m (12–18 in-lbs)



**Figur 8. Bakre skruvar**

10. Se Figur 9. Vik en bit av den beskurna packningen (1) över lokaliseringfliken på avstängningspanelen och montera panelen.

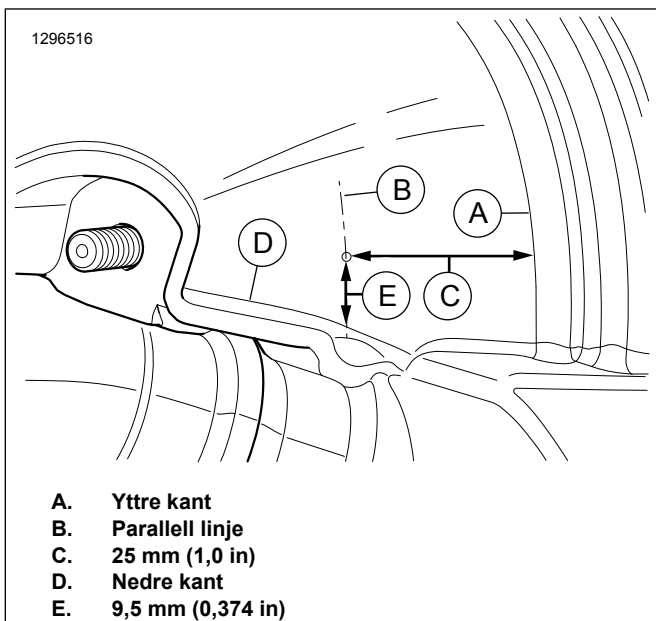
- a. Applicera gänglåsare på skruvarnas gängor (4).  
 LOCTITE 243 MEDIUM STRENGTH  
 THREADLOCKER AND SEALANT (BLÅ) (99642-97)
- b. Skruva i skruvarna (4). Dra åt.  
 Åtdragning: 7,3–8,4 N·m (65–74 in-lbs)



**Figur 9. Avskärmningspanel och lokaliseringsflikskum**

11. Se Figur 10. Borra hål i bakre delen av den lägre kåpan.

- Markera en parallell linje (B) från den yttre sidans kant (A) på angivet avstånd (C).  
Längd/Mått/Avstånd: 25 mm (1,0 in)
- Markera en punkt på den parallella linjen på det angivna avståndet (E) från den nedre kanten (D).  
Längd/Mått/Avstånd: 9,5 mm (0,374 in)



**Figur 10. Borrpunkt**

12. Täck borrpunkten med maskeringstejp för att förhindra sprickbildning eller flisande färg.

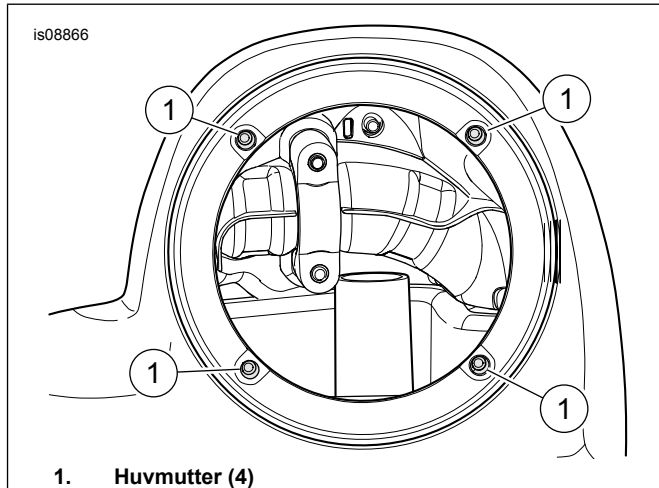
13. Borra ett hål vid borrplatsen på handskfackets inre sidas vägg.

25 mm (1 in)

- Avgrada hål genom att slipa ytan lätt.

14. Se Figur 14. Montera gummigenomföring (3) i borrar hål.

15. Se Figur 11. Montera fästmuttrarna (4) från insidan av den stora öppningen.



**Figur 11. Huvmuttrar**

16. Upprepa förfarandet på motsatta sidan.

17. Montera lägre kåpa.

## INSTALLERA

1. Dra högtalarens kablage längs med huvudkablaget i ledningstråget i riktning mot styrhuvudet.

- Kablageanslutning bör vara placerad i den högra sidokåpan område.
- Kablages högtalarterminaler bör finnas i områdena för högtalarinfattningarna.

2. Se Figur 12. Dra högtalarterminalerna (3) genom genomföringen i den nedre hylsan.

- Montera högtalaren i infattningen. Se lämpligt sats för installation.
- Ledningarna i kablaget är lika långa. Identifiera höger och vänster med hjälp av ledningarnas färg.
- Höger:** Ljusblå och ljusblå svart.
- Vänster:** Ljusblå/orange och ljusblå/grå.
- Ge kablaget tillräckligt med extra längd för att möjliggöra borttagning av högtalaren.

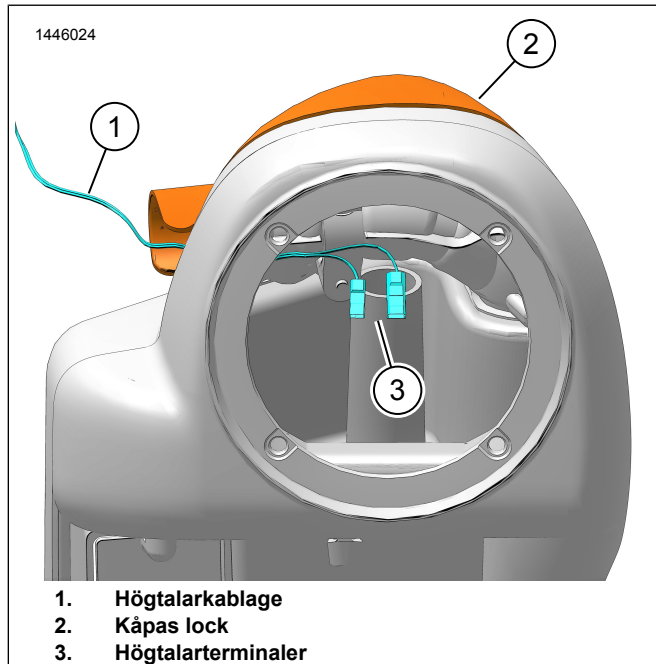
3. Se Figur 13. Montera locket till den nedre kåpan (2).

4. Dra och fäst kablage med buntband.

5. Upprepa förfarandet på motsatta sidan.

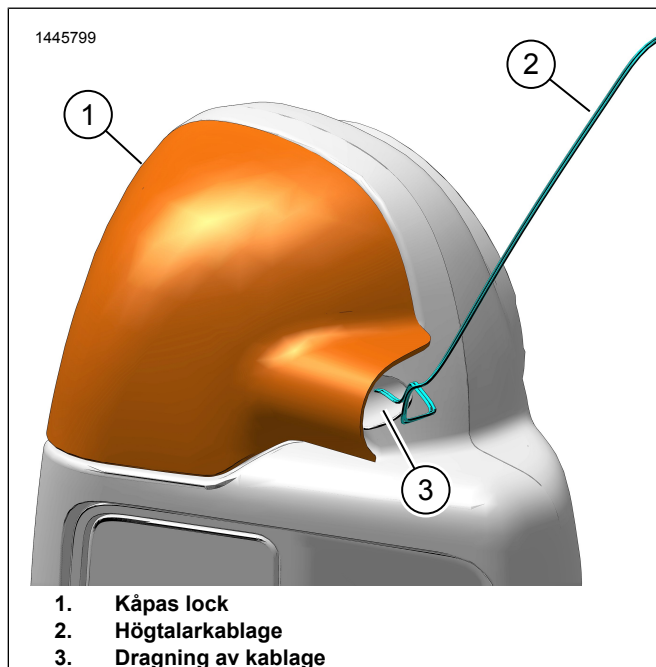
6. Se Figur 14. Anslut [351B] av högtalares kablage (4) till:

- a. **Huvudförstärkare installerad:** [351A] på huvudförstärkarens kablage.
- b. **Primär och sekundär förstärkare monterad:** [352A\_1] eller [352A\_2] på den sekundära förstärkarens kablage.
- c. Gör kablageanslutning i övertäckningsområdet på höger sida.



1. Högtalarkablage
2. Kåpas lock
3. Högtalarterminaler

Figur 12. Dragning av kablage



1. Kåpas lock
2. Högtalarkablage
3. Dragning av kablage

Figur 13. Dragning av kablage

## KLART

### ANMÄRKNING

För att förhindra eventuell skada på ljudanläggningen ska du kontrollera att tändningen är AV innan du monterar huvudsäkringen.

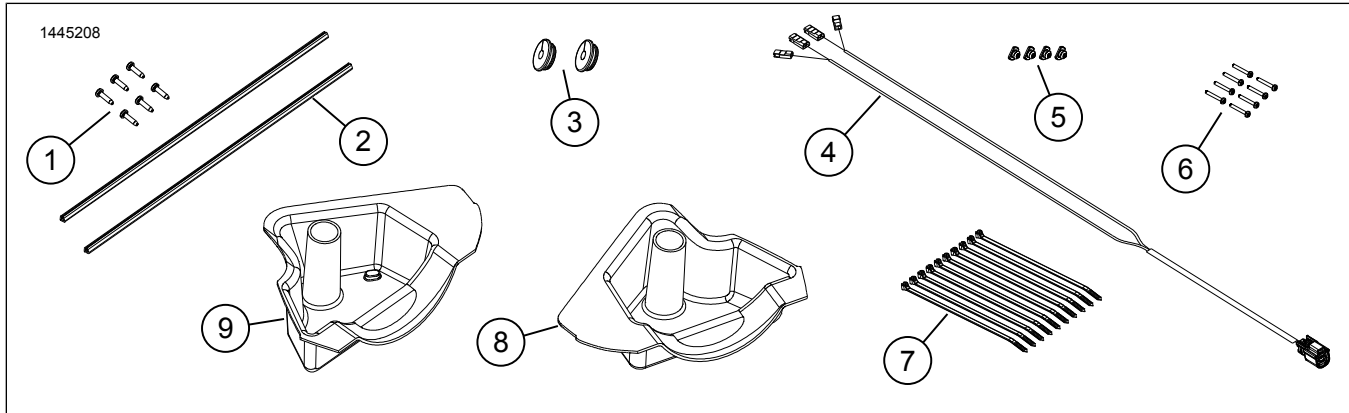
1. Sätt tillbaka huvudsäkringen.
2. Vrid PÅ tändningen, men starta inte fordonet.
3. Kontrollera att alla högtalare fungerar som de ska och att toningsfunktionen (fader) för fram/bak fungerar korrekt. Om inte, kontrollera högtalarens kablar.
4. Installera kablagen genom kåpan.
5. Montera bränsletanken.
6. Montera sadeln.
7. Montera vänster och höger sidokåpa.
8. Montera vänster och höger sadelväska.

## KONFIGURERING AV APPEN

1. [Unresolved graphic link \(id=40118-100120\)](#) Få tillgång till ljudsystemet.
  - a. Parkoppla enheten (1) till systemet.
  - b. Öppna appmenyerna (2) för att konfigurera fordonets ljudsystem.
2. [Unresolved graphic link \(id=40118-100121\)](#) Huvudmenyns skärm.
  - a. Ikonen för huvudmenyn (1).
  - b. Återställ eller ändra PIN-kod (2).
  - c. Redigera eller byt namn på systemet (3).
  - d. Anpassa huvudmenyn med en bild på din hoj (4).
  - e. Bluetooth-anslutningsindikator. En symbol med ett snedstreck indikerar: Inte ansluten (5).
3. [Unresolved graphic link \(id=40118-100122\)](#) Inställningsmenyns skärm.
  - a. Ikonen för inställningsmenyn (1).
  - b. Används för att skanna QR-kod (2) på iSheet.
  - c. Manuell inställning av Stage 1- eller 2-högtalare, högtalarplats och vitt brus för att tilldela högtalarplatser.
4. [Unresolved graphic link \(id=40118-100123\)](#) Inställningsskärm för equalizer.
  - a. Inställningsikonen för equalizer (1)

- b. Ställ in equalizer-frekvenser för 7 band (2).
  - c. Anpassade eller förinställda equalizerval (3).
5. [Unresolved graphic link \(id=40118-100124\)](#)  
Diagnostikmenyns skärm.
- a. Diagnostikmenyns ikon (1) visar ljudsystemets status.
  - b. Öppna högtalartestskärmen (2).
  - c. Uppdaterar högtalar- och förstärkarstatus (3) efter reparation av en komponent.
  - d. Välj högtalare för test och funktioner för vitt brus (4).
  - e. Återgå till diagnostikmenyns skärm (5).

## RESERVDELAR



Figur 14. Servicedelar, nedre kåpmonterade högtalare

Tabell 2. Reservdelar

Komponent	Beskrivning (antal)	Artikelnummer
1	Skruv, kort (6)	2995
2	Packning (2)	25700895
3	Clips	12100071
4	Högtalarkablage	Säljs ej separat
5	Huvmutter (4)	10100064
6	Skruv, lång (8)	10200294
7	Buntband (10)	10006
8	Högtalarinfattning, höger	Säljs ej separat
9	Högtalarinfattning, vänster	Säljs ej separat