



## ערכת התקנה של רתמת מעטפת תחתית עבור רמקול בדגמי AIR COOLED (PN 76000978)

### כללי

- דגמי **Touring משנת 2014 ואילך**: נדרשת רכישה נפרדת של ערכת התקנה למגבר ראשי של Harley-Davidson (מס' חלק 76000974 או 76001045) לצורך התקנה זו.
- דגמי **Touring משנת 2014 ואילך**: ייתכן שתידרש רכישה נפרדת של ערכת ההתקנה מגבר משני של Harley-Davidson (מס' חלק 76000975) לצורך התקנה זו. הגורם הקובע הוא אם יש שישה רמקולים ומעלה וכיצד מוקצים ערוצי המגבר.
- דגמי **Touring משנת 2014 ואילך**: ייתכן שתידרש רכישה נפרדת של ערכת רמקול שלב 1 או 2 של Harley-Davidson (מס' חלק 76000984 או 76000985) לצורך התקנה זו.

### ⚠ אזהרה

הבטיחות של הרכיב והנוסע תלויה בהתקנה נכונה של הערכה הזאת. השתמש בהליכי הטיפול המתאימים שבמדריך. אם אינך מסוגל לבצע את הנהל או אם אין לך הכלים הנכונים, בצע את ההתקנה בסוכנות Harley-Davidson. התקנה לא נאותה של הערכה הזאת עלולה לגרום למוות או פגיעה חמורה. (b00333)

מומלץ שטכנאי בסוכנות Harley-Davidson יבצע את ההתקנה.

### תכולת הערכה

ראה איור 14 וטבלה 2.

### הכנה

### ⚠ אזהרה

כדי למנוע התנעה בשוגג של הרכב העלולה לגרום למוות או פגיעה חמורה, הסר את הנת"ך הראשי לפני שתמשיך. (b00251)

### הערה

גיליון הנחיות זה מתייחס למידע במדריך השירות. מדריך שירות לאופנועים משנה/דגם זה נדרש להתקנה זו. ניתן לקבל מדריך זה בסוכנויות Harley-Davidson.

1. הסר את תיקי האוכף בצד ימין ובצד שמאל.
  2. הסר את כיסוי הצד בצד ימין ובצד שמאל.
  3. הסר את הנת"ך הראשי.
- הערה
- דגמים עם אבטחה**: השביתו את מערכת האבטחה.
4. הסר את המושב.
  5. הסר את מיכל הדלק.
  6. הסר את הכיסוי של תעלת החוטים.

### הערה

הרמקולים ומערכת השמע החדשים שהותקנו יאפשרו את פעולת השמע רק לאחר הגדרת התצורה שלהם באמצעות האפליקציה לשמע של Harley-Davidson או על ידי סוכנות מורשית של Harley-Davidson.

### טבלה 1.

מערכת שמע Harley-Davidson בשיתוף עם Rockford Fosgate®	
קוד QR	ערכה
N/A	76000978

### הערה

הרמקולים, המגברים והחיווט של כלי רכב של Harley-Davidson מדורות שונים לא תוכננו לפעול יחד ופעולתם המשותפת לא נבדקה. אנא התייעץ עם הסוכנות שלך כדי להבטיח ביצועים והתאמה באופן מיטבי.

### דגמים

למידע על ההתאמה לדגמים ניתן לעיין בקטלוג הקמעונאי של חלקים ואביזרים או בקטע "Parts and Accessories" (חלקים ואביזרים) באתר <http://www.harley-davidson.com> (באנגלית בלבד).

ודא כי אתה משתמש בגרסה העדכנית ביותר של גיליון ההוראות אשר זמין ב: [h-d.com/isheets](http://h-d.com/isheets)

יש ליצור קשר עם מרכז התמיכה ללקוחות של Harley-Davidson בטלפון 1-800-258-2464 (ארה"ב בלבד) או 1-414-343-4056.

### דרישות התקנה

הורד את האפליקציה Harley-Davidson audio.

השתמש בערכה זו יחד עם ערכות אחרות של מערכת שמע Harley-Davidson בשיתוף עם Rockford Fosgate®.

רתמה זו מיועדת לשימוש אך ורק עם מערכות שמע של Harley-Davidson **משנת 2014 ואילך**.

פריטים אלה זמינים בסוכנות Harley-Davidson שלך.

- **דגמי Touring משנת 2014 ואילך**: נדרשת רכישה נפרדת של מארז קדמי של יחידות מעטפת תחתונה של Harley-Davidson בצבע תואם (מס' חלק 57100233) לצורך התקנה זו. בכל הדגמים נדרשת רכישה נפרדת של מארזים קדמיים לרמקול ימין ושמאל. פנה לסוכנות שלך או צור קשר עם מרכז התמיכה ללקוחות של Harley-Davidson להתאמה נכונה של הצבע.
- **דגמי Touring משנת 2014 ואילך**: נדרשת רכישה נפרדת של ערכת מעטפת מאווררת תואמת צבע של Harley-Davidson (מס' חלק 57100258xxx) לצורך התקנה זו. דגמי FLHX מחייבים התקנה מראש או במקביל של מעטפת תחתונה בקירור אוויר של Harley-Davidson.
- **דגמי Touring משנת 2014 ואילך**: נדרשת רכישה נפרדת של ערכת דונגל ומגבר ראשי של Harley-Davidson (מס' חלק 76000997) לצורך התקנה זו.

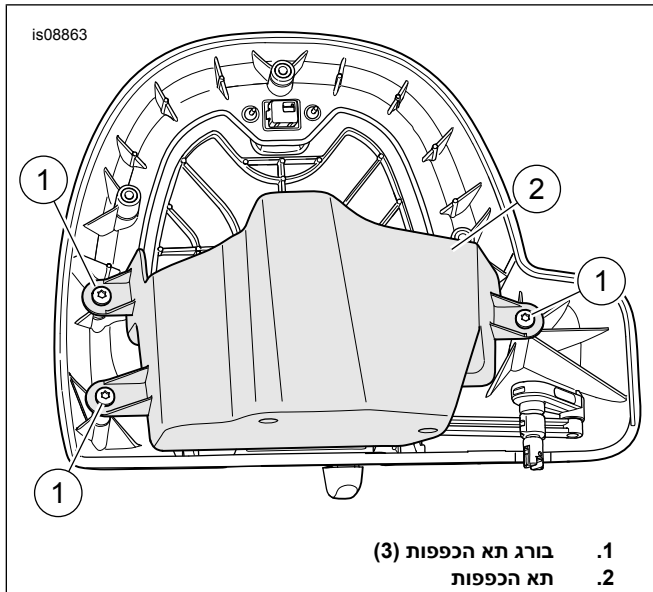
## מוריד מעטפת מאוורר

הערה

ראה דרישות התקנה עבור רכיבים מתאימים הדרושים להרכבה.

1. הסר את המעטפות התחתונות.

2. ראה איור 1. מאחור: הסר את הברגים (1).



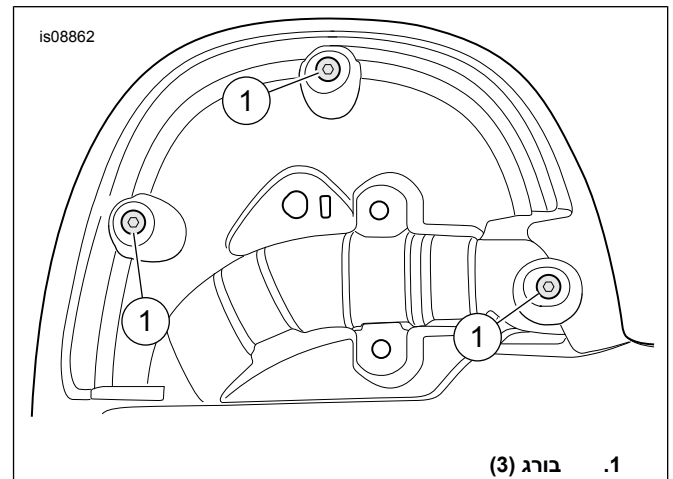
- 1. בורג תא הכפפות (3)
- 2. תא הכפפות

תרשים 3. בורגי תא הכפפות

5. ראה איור 14. הסר את הבורג (1) והחיבור (2).

a. התקן רכיבים במארז הקדמי החדש. הדק.

(מומנט: 1.3-2-18-12 in-lbs N·m)

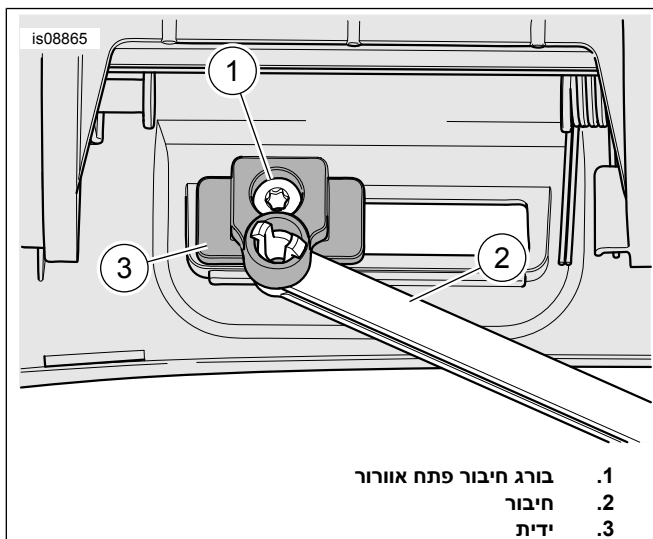


- 1. בורג (3)

תרשים 1. ברגים אחוריים

3. ראה איור 2. מלפנים: הסר את הברגים (3), את לוח החסימה (4) ואת תא הכפפות (2).

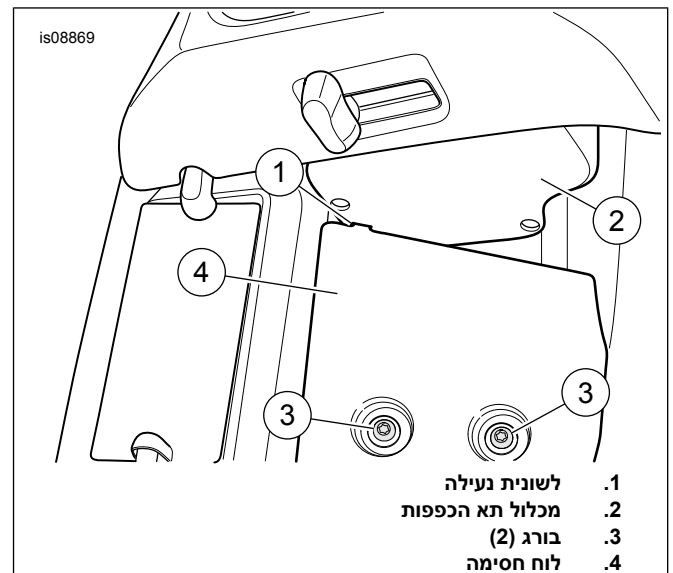
a. נתק את חיבור דלת פתח האוורור.



- 1. בורג חיבור פתח אוורור
- 2. חיבור
- 3. ידית

תרשים 4. בורג חיבור פתח אוורור

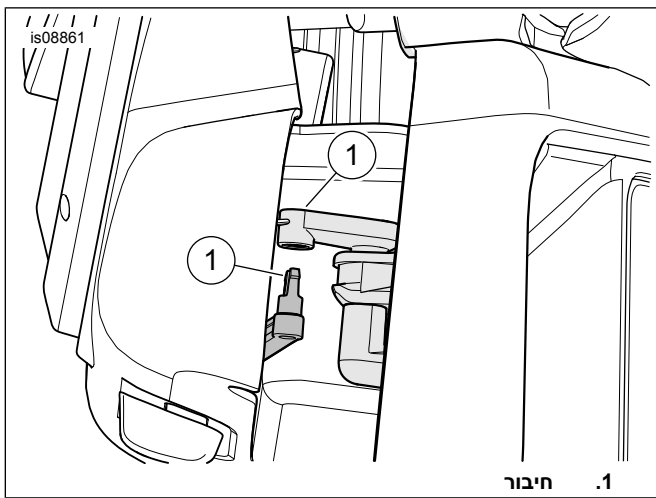
6. ראה איור 5. נקה את אזור מגעי האטם (1) בעזרת תמהיל הכולל 70-50 אחוז אלוהול איזופרופיל ו-30-50 אחוז מים מזוקקים.



- 1. לשונית נעילה
- 2. מכלול תא הכפפות
- 3. בורג (2)
- 4. לוח חסימה

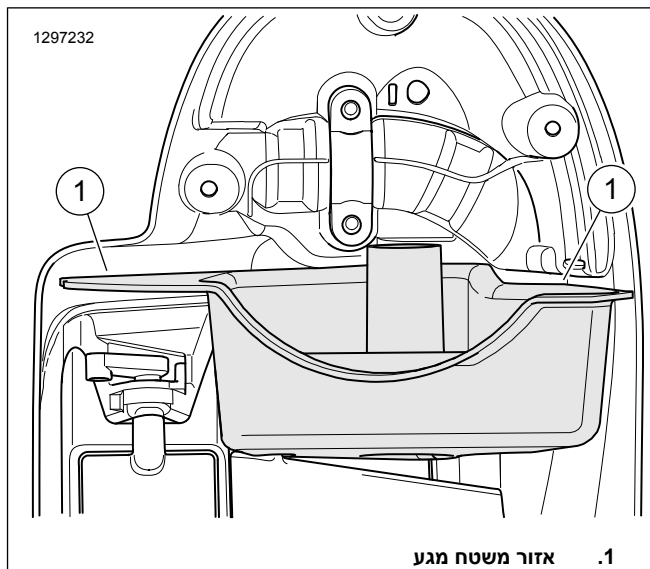
תרשים 2. לשונית נעילה ולוח חסימה

4. ראה איור 3. הסר ברגי תא כפפה (1) ותא כפפות (2).



1. חיבור  
תרשים 7. חיבור החיבור

9. ראה איור 8. מאחור: התקן את ברגי המארז (1). הדק.  
מומנט: 1.3-2-18-12 (in-lbs N·m)



1. אזור משטח מגע  
תרשים 5. אטם להתאמת המשטח של המעטפת התחתונה

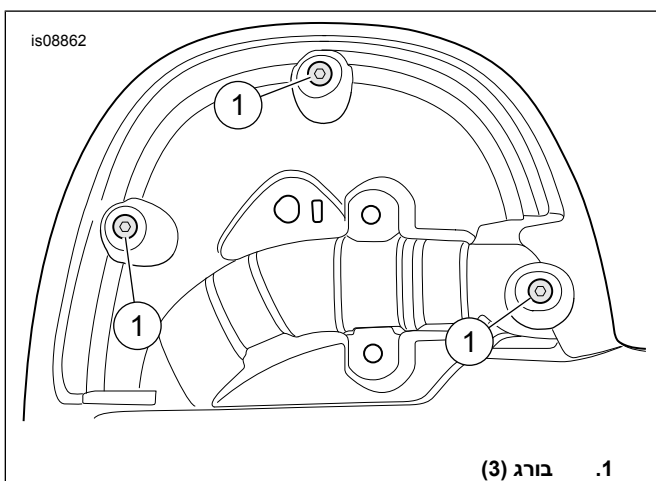
7. ראה איור 6. הרכב את המארז הקדמי (2) ואת מגש המארז (3).

a. נקה את קצה אוגן המגש במקום בו תצמיד את האטם המוקצף (4) בעזרת תערובת של 70-50 אחוז איזופרופיל אלכוהול ו-50-30 אחוז מים מזוקקים.

b. התחל בקצה אחד ועטוף את האטם סביב מגש המארז (3).

c. גזור ושמור אטם עודף.

d. הרכב את מגש המארז (3) לצלעות הקדמיות (1).



1. בורג (3)  
תרשים 8. ברגים אחוריים

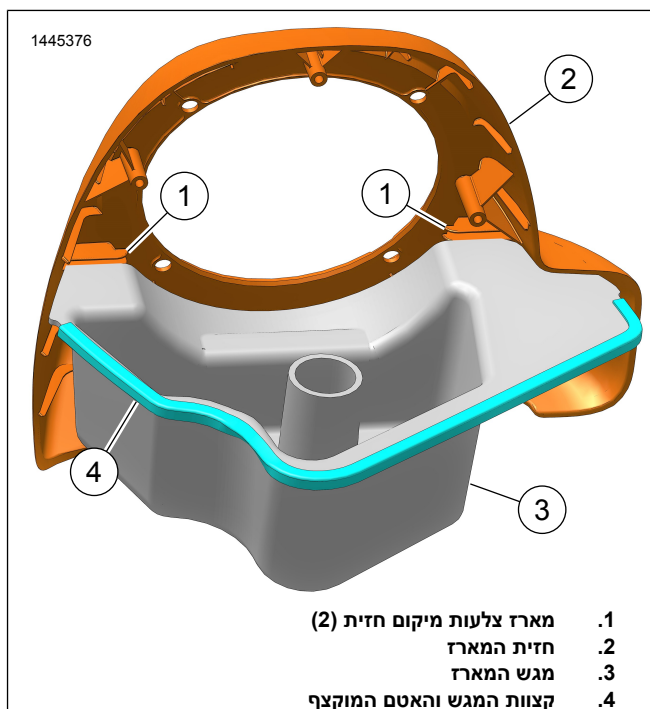
10. ראה איור 9. מקפלים פיסה של אטם גזור (1) על לשונית המיקום של פאנל הלוח החסימה ומתקינים את הלוח.

a. מרח חומר לנעילת תבריגים על התבריגים של הברגים (4).

LOCTITE 243 MEDIUM STRENGTH  
THREADLOCKER AND SEALANT (חומר בדרגה בינונית  
לאטימה ולנעילת תבריגים; כחול) (97-99642)

b. התקן את הברגים (4). הדק.

מומנט: 7.3-8.4-74-65 (in-lbs N·m)



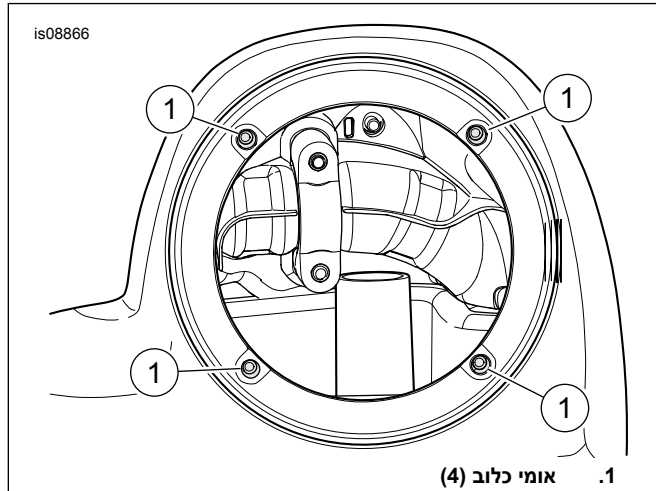
1. מארז צלעות מיקום חזית (2)  
2. חזית המארז  
3. מגש המארז  
4. קצוות המגש והאטם המוקצף

תרשים 6. מכלול המארז

8. ראה איור 7. מקם את מכלול המארז וחבר את החיבור (1).

14. ראה איור 14. התקן חבק גומי (3) לתוך חור הקדוח.

15. ראה איור 11. התקן אומים (4) מתוך הפתח הגדול.



תרשים 11. אומים צפים

16. חזור על ההליך בצד השני.

17. התקן את המעטפת התחתונה.

### התקנה

1. העבר את רתמת החיווט של הרמקול לעבר ראש עמוד הכידון לאורך הרתמה הראשית בתעלת החוטים.

a. מחבר הרתמה צריך להימצא באזור הכיסוי בצד ימין.

b. לוחות ההדקים של רתמת הרמקול אמורים להימצא באזורים של מארז הרמקול.

2. ראה איור 12. העבר את לוחות ההדקים של הרמקול (3) דרך חורי הגישה מעטפת התחתונה.

a. התקן את הרמקול במארז. השתמש בערכה המתאימה להתקנה.

b. האורך של חיווט הרתמה זהה לקיים. ניתן לזהות את החיווט לצד ימין ולצד שמאל לפי צבע החיווט.

c. ימין: תכלת ותכלת-שחור.

d. שמאל: תכלת/כתום ותכלת/אפור.

e. השאר קטע חיווט עודף ארוך דיו כדי לאפשר את הסרת הרמקול.

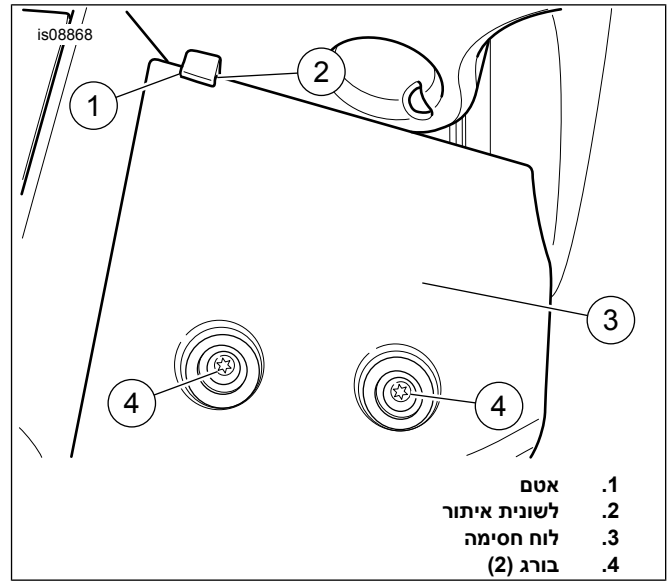
3. ראה איור 13. התקן את מכסה המעטפת התחתונה (2).

4. העבר את רתמת החיווט והצמד אותה למקומה באזיקונים.

5. חזור על ההליך בצד השני.

6. ראה איור 14. חבר את [B351] של רתמת חוט רמקול (4) אל:

a. כאשר מותקן רק מגבר ראשי: [A351] של רתמת החיווט של המגבר הראשי.



תרשים 9. לוח חסימה וקצף לשונית איתור

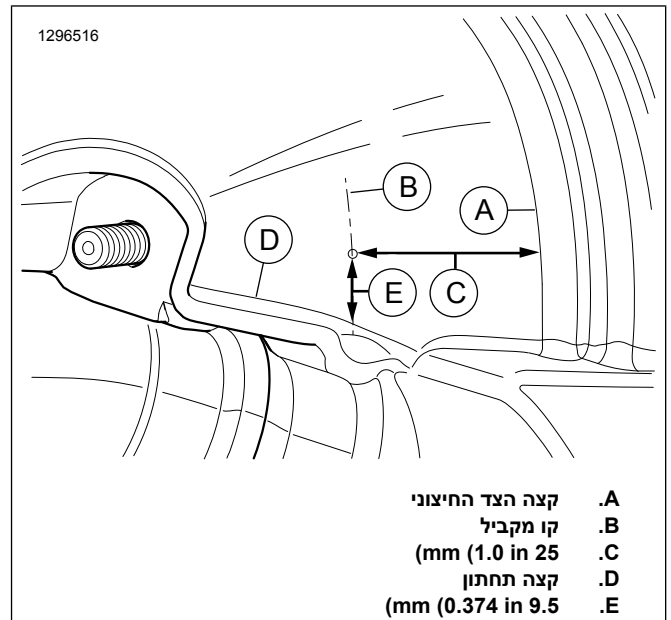
11. ראה איור 10. קדח חור בחלק האחורי של המעטפת התחתונה.

a. מקצה הצד החיצוני (A), סמן קו מקביל (B) במרחק המצוין (C).

אורך/מידות/מרחק: (mm 1.0 in 25)

b. מהקצה התחתון (D) סמן נקודה על הקו המקביל במרחק המצוין (E).

אורך/מידות/מרחק: (mm 0.374 in 9.5)



תרשים 10. מיקום הקדיחה

12. כסה את נקודת הקידוח בעזרת נייר דבק למניעת סדקים או התקלפות של הצבע.

13. קדח חור במקום הקדוח בדופן הצד הפנימי של תא הכפפות.

(mm 1 in 25)

a. שייף קלות את המשטח כדי להסיר שבבים מהחורים.

3. ודא כי כל הרמקולים פועלים, ושתפקוד איזון הרמקולים מלפנים/מאחור ("פיידר") פועל באופן תקין. אם לא, בדוק את חיווט הרמקולים.
4. התקן את הכיסוי של תעלת החוטים.
5. התקן את מיכל הדלק.
6. התקן את המושב.
7. התקן את כיסוי הצד בצד ימין ובצד שמאל.
8. התקן את תיקי האוכף בצד ימין ובצד שמאל.

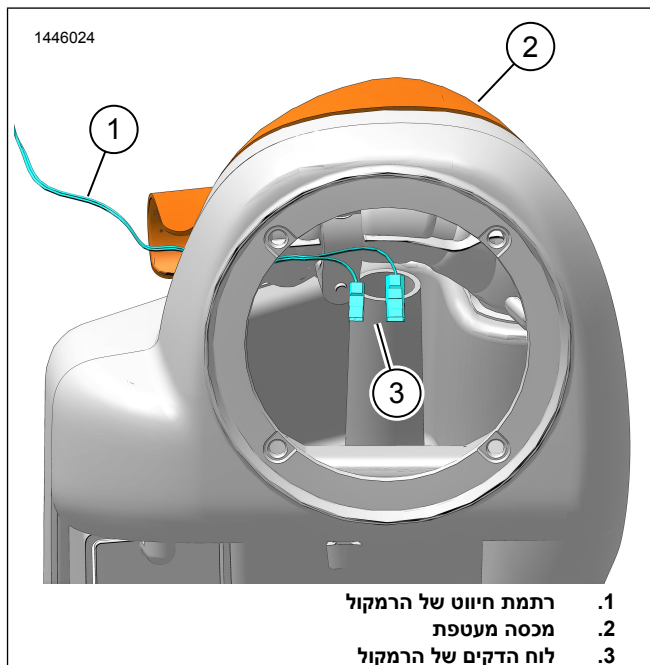
### הגדרת האפליקציה

1. [Unresolved graphic link \(id=40118-100120\)](#) גישה למערכת השמע.
- a. צמד את המכשיר (1) למערכת.
- b. היכנס אל תפריט האפליקציה (2) כדי להגדיר את מערכת השמע של הרכב.
2. [Unresolved graphic link \(id=40118-100121\)](#) מסך תפריט ראשי.
- a. סמל תפריט ראשי (1).
- b. אפס או שנה מספר הזיהוי האישי (PIN) של האבטחה (2).
- c. ערוך ושנה את שם המערכת (3).
- d. הגדר תמונה של אופנועך עבור התפריט הראשי (4).
- e. מחוון חיבור Bluetooth. לוכסן על הסמל מציין: לא מחובר (5).

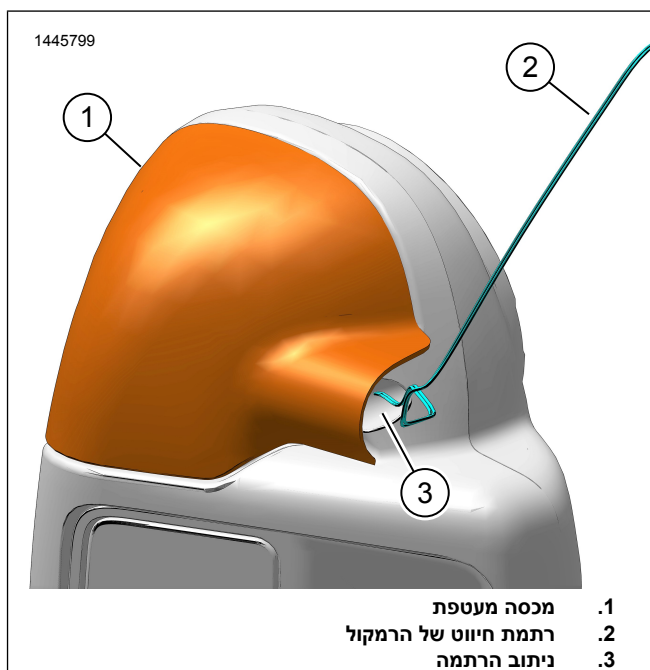
3. [Unresolved graphic link \(id=40118-100122\)](#) מסך תפריט הגדרות.
- a. סמל תפריט הגדרות (1).
- b. השתמש כדי לסרוק את קוד ה-QR (2) בדף המידע.
- c. הגדרה ידנית של שלב 1 או שלב 2 לרמקולים, של מיקום הרמקולים ושל רעש לבן לשם הקצאת מיקומי הרמקולים.
4. [Unresolved graphic link \(id=40118-100123\)](#) מסך הגדרות האקוולייזר.
- a. סמל הגדרות האקוולייזר (1).
- b. כיוון 7 התדרים של ערוצי האקוולייזר (2).
- c. בחירות מוגדרות אישית או קבועות מראש של האקוולייזר (3).

5. [Unresolved graphic link \(id=40118-100124\)](#) מסך תפריט האבחון.
- a. סמל תפריט האבחון (1) מציג את מצב מערכת השמע.
- b. פתיחת מסך בדיקת הרמקול (2).
- c. רענון של מצב הרמקול והמגבר (3) לאחר תיקון רכיב.

- b. כאשר מותקן מגבר ראשי ומגבר משני: [A\_1352] או [A\_2352] של רתמת החיווט של המגבר המשני.
- c. בצע את חיבור הרתמה באזור כיסוי הצד הימני.



תרשים 12. ניתוב רתמת החוטים

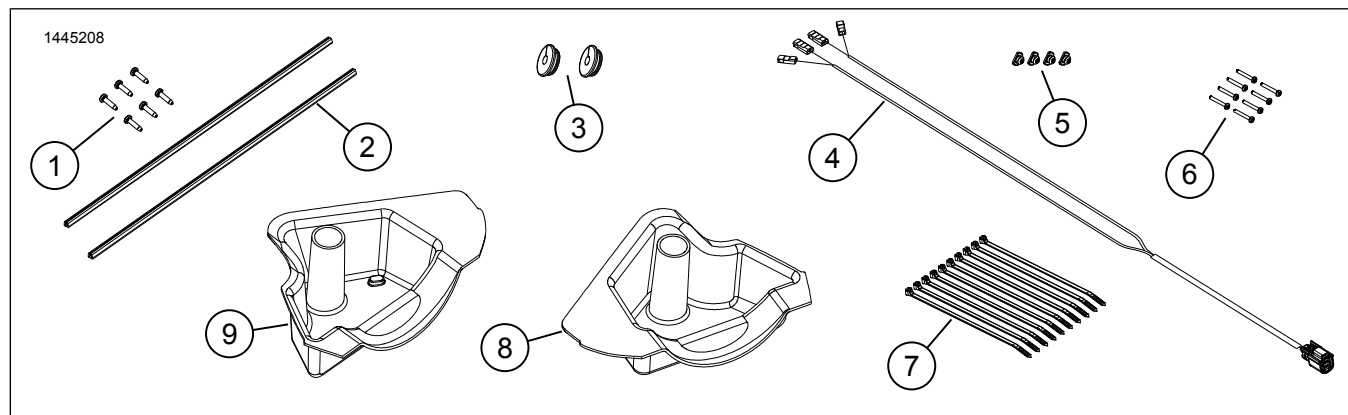


תרשים 13. ניתוב רתמת החוטים

### סיום

- הערה  
כדי למנוע נזק אפשרי למערכת הקול, ודא שההצתה במצב OFF (מנותק) לפני התקנת הנת"ך הראשי.
1. התקן את הנת"ך הראשי.
2. העבר את מערכת ההצתה למצב ON (מופעל) אך אל תתניע את האופנוע.

### חלקי שירות



תרשים 14. חלקי שירות, רמקולים רמקולים תחתונים במעטפת

טבלה 2. חלקי שירות

מספר חלק	תיאור (כמות)	פריט
2995		1 בורג, קצר (6)
25700895		2 אטם (2)
12100071		3 חבק
לא נמכר בנפרד		4 רתמת חיווט של הרמקול
10100064		5 אומי כלוב (4)
10200294		6 בורג, ארוך (8)
10006		7 רצועת הכבל (10)
לא נמכר בנפרד		8 מארז רמקול, צד ימין
לא נמכר בנפרד		9 מארז רמקול, צד שמאל