



INSTRUCȚIUNI

94100154

2022-01-21



KIT INSTALARE CABLAJ PENTRU DIFUZOR MONTAT PE CARENAJ INFERIOR RĂCIRE CU AER (PN 76000978)

GENERAL

OBSERVAȚIE

Sistemul audio nou instalat și difuzoarele nu vor reda audio decât dacă este configurat folosind aplicația audio Harley-Davidson sau de către o reprezentanță autorizată Harley-Davidson.

Tabelul 1.

Harley-Davidson Audio cu sprijinul Rockford Fosgate®	
Kit	Cod QR
76000978	Nu se aplică

OBSERVAȚIE

Diferitele generații de boxe, amplificatoare și cabluri pentru vehiculele Harley-Davidson nu au fost proiectate sau testate pentru a funcționa împreună. Vă rugăm să consultați reprezentanța pentru a asigura performanțe optime și compatibilitate.

Modele

Pentru informații privind montarea pe anumite modele, consultați catalogul de vânzare cu amănuntul de piese și accesorii sau secțiunea Piese și accesorii de pe www.harley-davidson.com (numai în limba engleză).

Asigurați-vă că utilizați cea mai recentă versiune de instrucțiuni, care este disponibilă la: h-d.com/isheets

Contactați Harley-Davidson Customer Support Center (Centrul de asistență pentru clienți) la 1-800-258-2464 (numai SUA) sau 1-414-343-4056.

Cerințe pentru montare

Descărcați aplicația audio Harley-Davidson.

Utilizați acest kit împreună cu alte kituri **Harley-Davidson Audio alimentate de Rockford Fosgate®**.

Acest cablaj este destinat EXCLUSIV utilizării cu sisteme audio Harley-Davidson din **2014 sau mai recente**.

Aceste elemente sunt disponibile de la dealerul dumneavoastră Harley-Davidson.

- **Touring 2014 și ulterioare:** pentru această instalare este necesară achiziția separată a kitului de instalare a difuzorului Harley-Davidson de culoare asortată de pe carenajele inferioare (cod produs nr. 57100233). TOATE modelele necesită achiziționarea separată a difuzoarelor stânga și dreapta pentru incintele frontale. Consultați reprezentanța sau contactați Centrul de asistență pentru clienți Harley-Davidson pentru potrivirea corectă a culorilor.

- **Touring 2014 și ulterioare:** pentru această instalare poate fi necesară achiziția separată a kitului de instalare a difuzorului Harley-Davidson de culoare asortată cu aerisire de pe carenajul inferior (cod produs nr. 57100258xxx). Modelele FLH sau FLTR necesită instalare prealabilă sau simultană a carenajelor inferioare Harley-Davidson răcite cu aer.
- **Touring 2014 și ulterioare:** achiziția separată a amplificatorului primar Harley-Davidson și a kitului adaptor dongle (cod produs nr. 76000997) este necesară pentru această instalare.
- **Touring 2014 și ulterioare:** achiziția separată a kitului de instalare a amplificatorului primar Harley-Davidson (cod produs nr. 76000974 sau 76001045) este necesară pentru această instalare.
- **Touring 2014 și ulterioare:** achiziția separată a kitului de instalare a amplificatorului secundar Harley-Davidson (cod produs nr. 76000975) poate fi necesară pentru această instalare. Acest lucru este în funcție de existența a șase sau mai multe difuzoare și de modul în care sunt atribuite canalele amplificatorului.
- **Touring 2014 și ulterioare:** pentru această instalare, poate fi necesară achiziționarea separată a kitului de difuzoare Harley-Davidson etapa 1 sau 2 (cod produs 76000984 sau 76000985).

▲ AVERTISMENT

Siguranța motociclistului și a pasagerului depinde de instalarea corectă a acestui kit. Utilizați procedurile corespunzătoare din manualul de service. Dacă nu aveți capacitatea de a efectua procedura sau dacă nu aveți instrumentele corecte, lăsați un dealer Harley-Davidson să efectueze instalarea. Instalarea necorespunzătoare a acestui kit ar putea conduce la deces sau la vătămări grave. (00333b)

Se recomandă instalarea de către un tehnician la o reprezentanță Harley-Davidson.

Conținut kit

Consultați Figura 14 și Tabelul 2.

PREGĂTIRE

▲ AVERTISMENT

Pentru a împiedica pornirea accidentală a vehiculului, care ar putea cauza decesul sau vătămări grave, scoateți siguranța principală înainte de a continua. (00251b)

OBSERVAȚIE

Această fișă de instrucțiuni se referă la informațiile din manualul de service. Pentru montare, este necesar un manual de service



pentru motocicletă din acest an/pentru acest model. Puteți obține unul de la un dealer Harley-Davidson.

1. Scoateți desagiile din partea stângă și din partea dreaptă.
2. Scoateți capacele din partea stângă și din partea dreaptă.
3. Scoateți siguranța principală.

OBSERVAȚIE

Pentru modelele cu sistem de securitate: Dezactivează sistemul de securitate.

4. Scoateți șaua.
5. Demontați rezervorul de combustibil.
6. Scoateți capacul patului de cablu.

CARENAJ INFERIOR CU AERISIRE

OBSERVAȚIE

Consultați **Cerințele de instalare** pentru componentele corespunzătoare necesare pentru asamblare.

1. Demontați carenajele inferioare.
2. A se vedea figura 1. **De la partea din spate:** scoateți șuruburile (1).

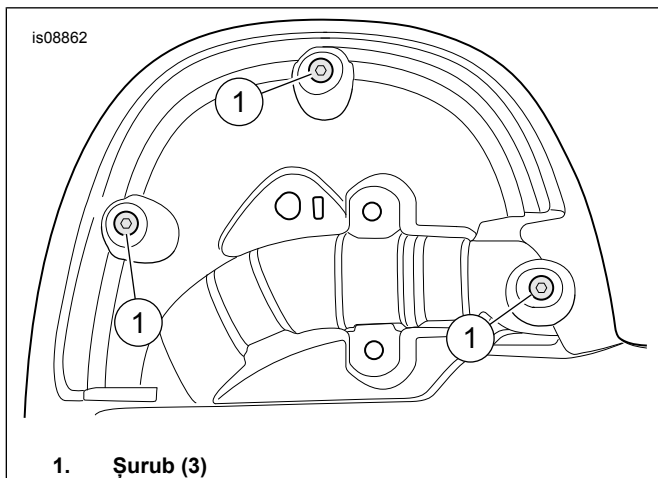


Figura 1. Șuruburi spate

3. A se vedea figura 2. **De la partea din față:** scoateți șuruburile (3), panoul de blocare (4) și torpedoul (2).
 - a. Deconectați elementul de legătură al ușii de aerisire.

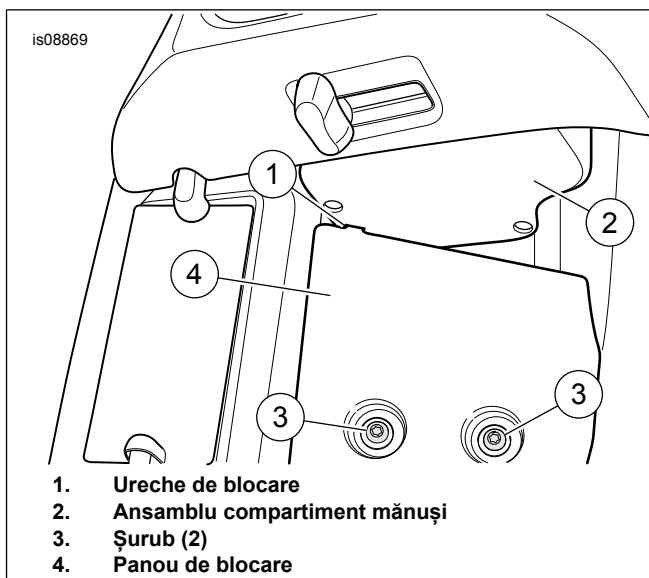


Figura 2. Ureche de închidere și panou de blocare

4. A se vedea figura 3. Scoateți șuruburile torpedoului (1) și torpedoul (2).

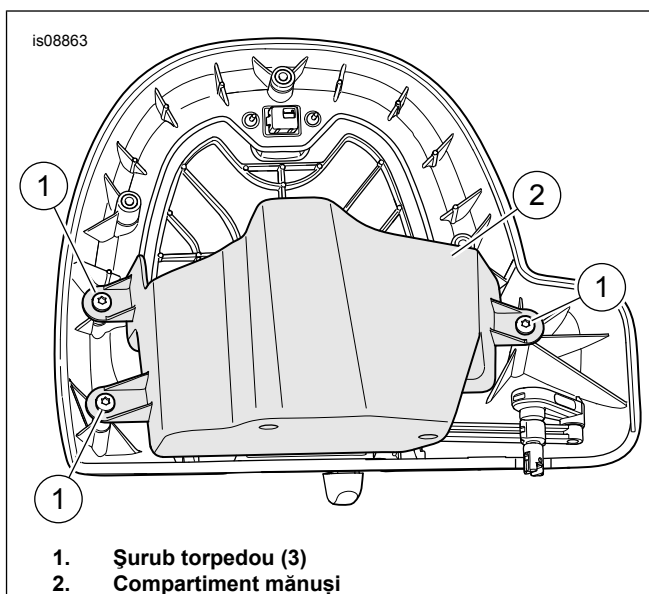
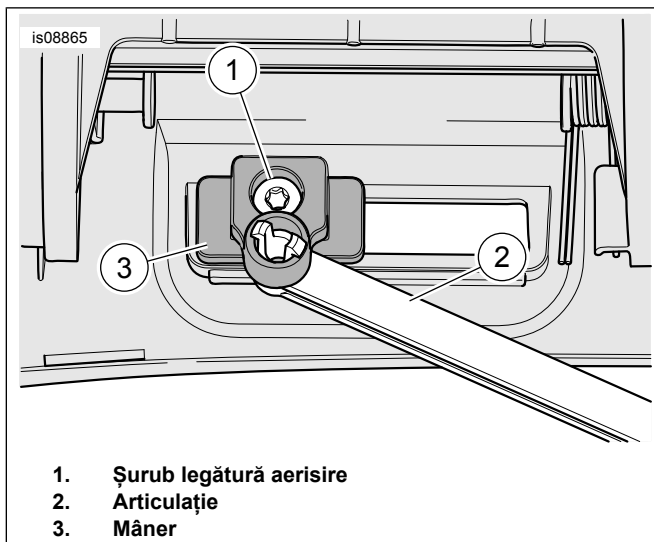


Figura 3. Șuruburi compartiment mănuși

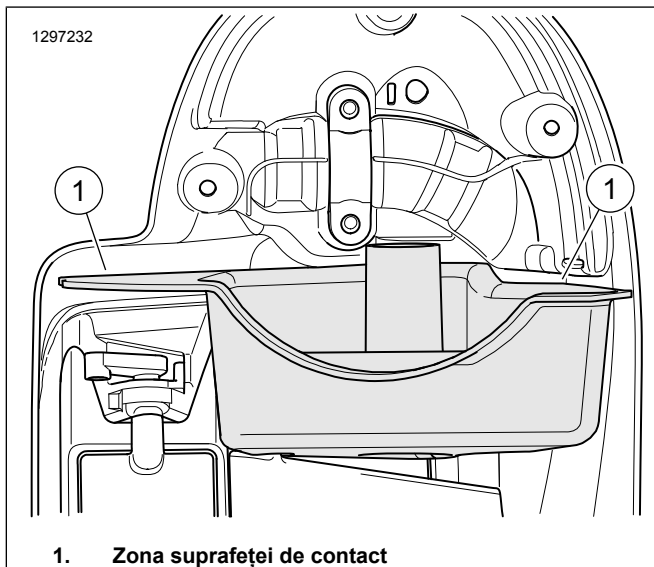
5. A se vedea figura 14. Scoateți șurubul (1) și elementul de legătură (2).
 - a. Instalați componentele pe noua incintă frontală. Strângeți.
Cuplu: 1,3–2 N·m (12–18 in-lbs)



1. Șurub legătură aerisire
2. Articulație
3. Mâner

Figura 4. Șurub legătură aerisire

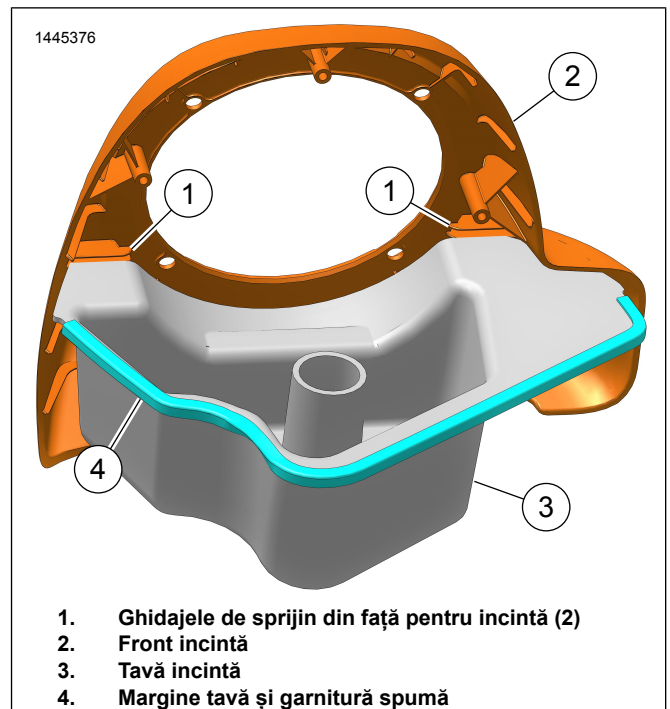
6. A se vedea figura 5. Curățați zona de contact a garniturii (1) cu un amestec de 50-70 la sută alcool izopropilic și 30-50 la sută apă distilată.



1. Zona suprafeței de contact

Figura 5. Garnitură de împerechere cu suprafața carenajului inferior

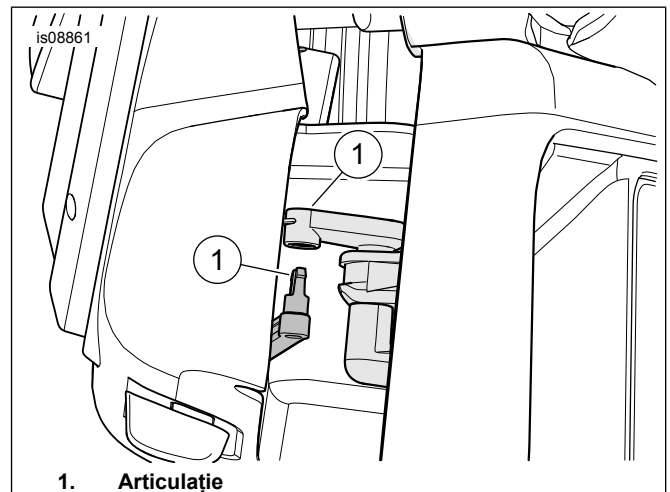
7. A se vedea figura 6. Asamblați incinta frontală (2) și tava incintei (3).
 - a. Curățați marginea flanșei tăvii unde se va așeza garnitura de etanșare din spumă (4) cu un amestec de 50-70 la sută alcool izopropilic și 30-50 la sută apă distilată.
 - b. Începeți de la un capăt și înfășurați garnitura în jurul tăvii incintei (3).
 - c. Tăiați garnitura în exces și păstrați restul.
 - d. Introduceți tava incintei (3) pe ghidajele de sprijin din față (1).



1. Ghidajele de sprijin din față pentru incintă (2)
2. Front incintă
3. Tavă incintă
4. Margine tavă și garnitură spumă

Figura 6. Asamblarea incintei

8. A se vedea figura 7. Poziționați ansamblul incintei și conectați legătura (1).



1. Articulație

Figura 7. Conectarea legăturii

9. A se vedea figura 8. **La partea din spate:** Montați șuruburile incintei (1). Strângeți.
Cuplu: 1,3-2 N·m (12-18 in-lbs)

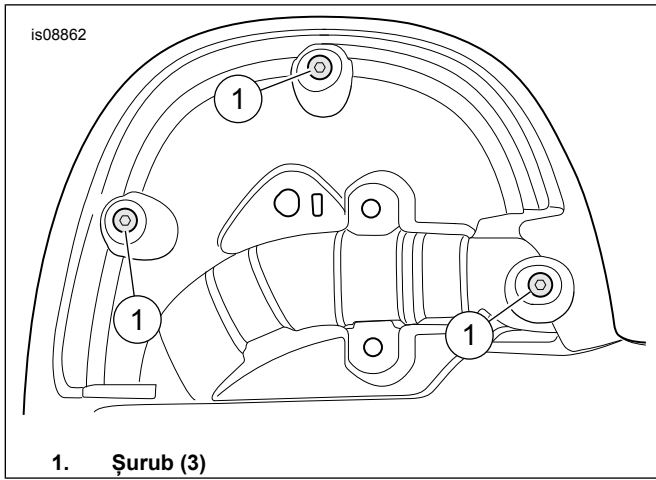


Figura 8. Șuruburi spate

10. A se vedea figura 9. Îndoiiți o bucată de garnitură fasonată (1) deasupra urechii de localizare a panoului de blocare și instalați panoul.

- a. Aplicați fixativ pe filetul șuruburilor (4).
LOCTITE 243 MEDIUM STRENGTH
THREADLOCKER AND SEALANT (ALBASTRU)
(99642-97)
- b. Montați șuruburile (4). Strângeți.
Cuplu: 7,3–8,4 N·m (65–74 in-lbs)

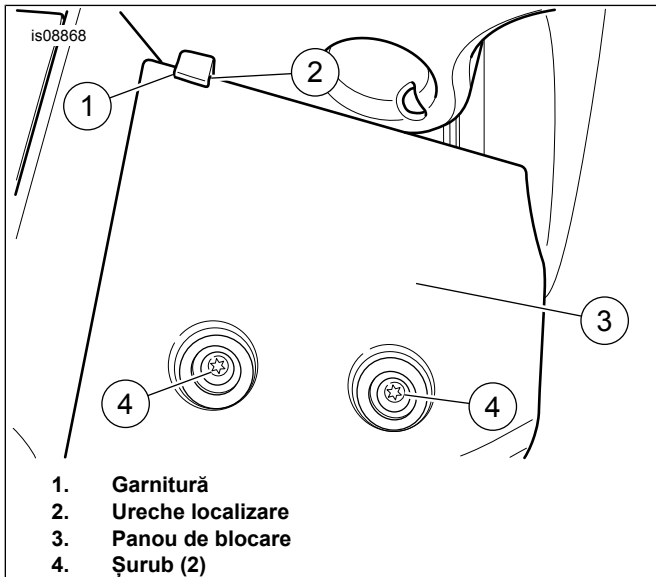


Figura 9. Panou blocare și spumă ureche localizare

11. A se vedea figura 10. Forțați un orificiu în partea din spate a carenajului inferior.

- a. De la marginea părții exterioare (A), trasați o linie paralelă (B) la distanța specificată (C).
Lungime/Dimensiune/Distanță: 25 mm (1,0 in)
- b. De la marginea de jos (D) marcați un punct pe linia paralelă la distanța specificată (E).
Lungime/Dimensiune/Distanță: 9,5 mm (0,374 in)

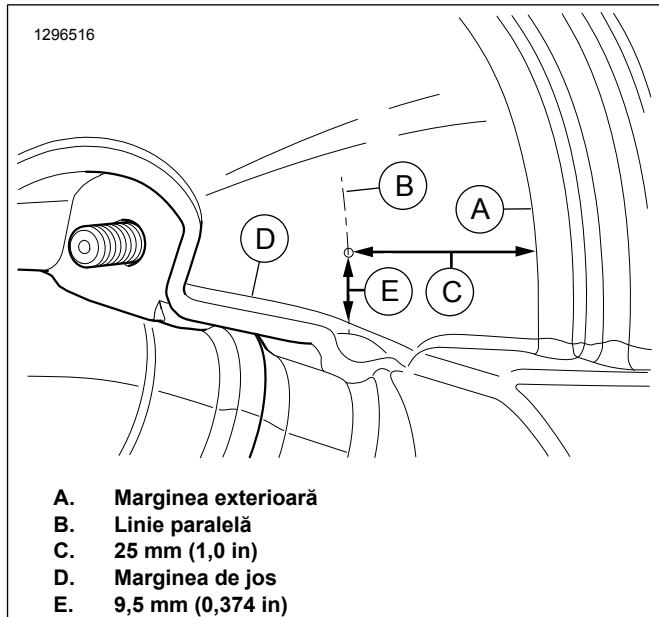


Figura 10. Punctul de găurit

12. Acoperiți vârful burghiului cu bandă adezivă pentru a preveni crăparea sau ciupirea vopselei.

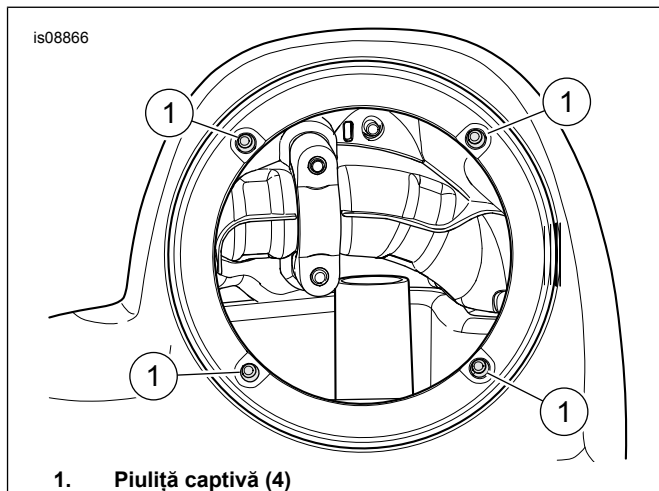
13. La locul de găurit, pe peretele lateral interior al torpedoului, perforați un orificiu.

25 mm (1 in)

- a. Înlăturați bavurile de pe orificii șlefuid ușor suprafața.

14. A se vedea figura 14. Montați garnitura inelară de cauciuc (3) în orificiul forat.

15. Consultați Figura 11. Instalați piulițe captive (4) dinspre interiorul deschiderii mari.



1. Piuliță captivă (4)

Figura 11. Piulițe captive

16. Repetați procedura pentru partea opusă.

17. Montați carenajul inferior.

MONTAȚI

1. Dirijați cablajul de sârmă al difuzorului de-a lungul cablajului principal în patul de cablu spre capul de direcție.
 - a. Conectorul cablajului trebuie amplasat în zona capacului din partea dreaptă.
 - b. Terminalele cablajului pentru difuzor trebuie amplasate în zona incintelor difuzoarelor.
2. A se vedea figura 12. Dirijați terminalele difuzoarelor (3) prin garnitura inelară din carenajul inferior.
 - a. Montați difuzorul în incintă. Consultați kitul corespunzător pentru instalare.
 - b. Sârmele cablajului sunt de aceeași lungime. Identificați-le pentru dreapta și stânga după culoarea sârmei.
 - c. **Dreapta:** Albastru deschis și albastru deschis/negru.
 - d. **Stânga:** albastru deschis/portocaliu și albastru deschis/gri.
 - e. Lăsați cablajul suficient de lejer pentru a permite îndepărtarea difuzorului.
3. A se vedea figura 13. Montați capacul carenajului inferior (2).
4. Dirijați și fixați cablajul cu curelele pentru cabluri.
5. Repetați procedura pentru partea opusă.
6. A se vedea figura 14. Conectați [351B] de la cablajul difuzorului (4) la:
 - a. **Amplificatorul primar instalat:** [351A] al cablajului amplificatorului primar.
 - b. **Amplificatoare primar și secundar instalate:** [352A_1] sau [352A_2] al amplificatorului secundar de la cablaj.
 - c. Faceți conectarea cablajului în zona capacului din partea dreaptă.

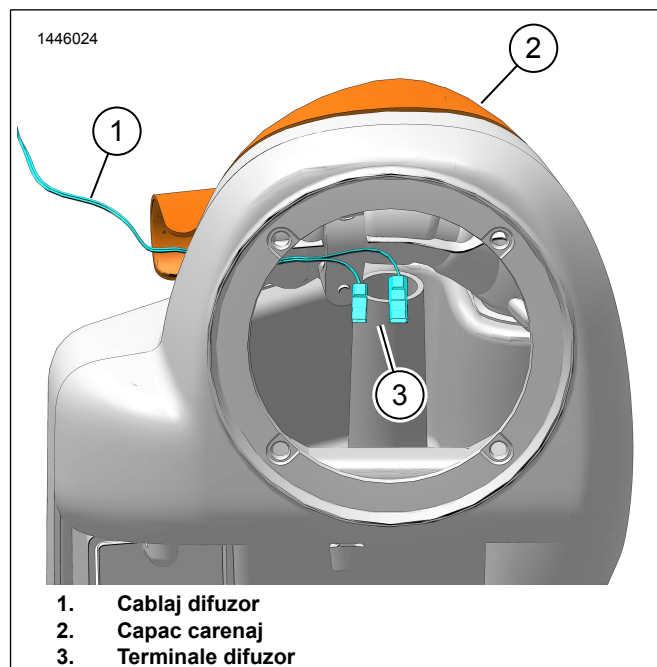


Figura 12. Direcționarea cablajului

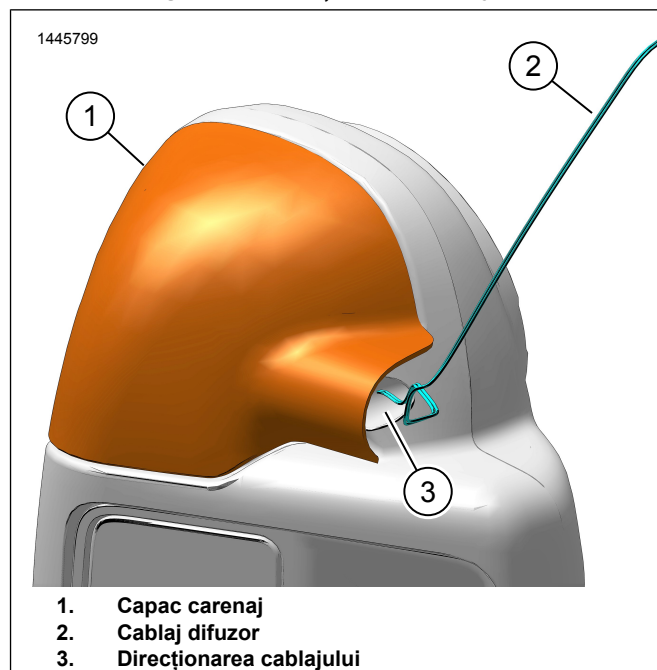


Figura 13. Direcționarea cablajului

FINALIZAT

OBSERVAȚIE

Pentru a împiedica deteriorarea sistemului de sunet, verificați dacă contactul este în poziția OFF (Oprire) înainte de montarea siguranței principale.

1. Montați siguranța principală.
2. Rotiți contactul pe poziția ON (Contact), dar nu porniți vehiculul.

3. Asigurați-vă că toate difuzoarele sunt funcționale și că funcția de atenuare în față/în spate operează corect. Dacă nu, verificați cablajul difuzorului.
4. Montați capacul patului de cablu.
5. Montați rezervorul de combustibil.
6. Montați șaua.
7. Montați capacele din partea stângă și din partea dreaptă.
8. Montați desagii din partea stângă și din partea dreaptă.

CONFIGURAREA APLICAȚIEI

1. **Unresolved graphic link (id=40118-100120)** Accesarea sistemului audio.
 - a. Împerechere dispozitiv (1) cu sistemul.
 - b. Accesați meniurile aplicației (2) pentru configurarea sistemului de sunet al vehiculului.
2. **Unresolved graphic link (id=40118-100121)** Ecranul principal al meniului.
 - a. Pictograma meniului principal (1).
 - b. Resetați sau modificați numărul personal de identificare (PIN) (2).
 - c. Editați și redenumiți sistemul (3).
 - d. Personalizați meniul principal cu imaginea bicicletei dumneavoastră (4).

- e. indicatorul de conexiune Bluetooth. Simbolul barat indică: Nu este conectat (5).
3. **Unresolved graphic link (id=40118-100122)** Ecranul de configurare al meniului.
 - a. Pictograma meniului de configurare (1).
 - b. Se utilizează pentru a scana codul QR (2) pe iSheet.
 - c. Configurare manuală pentru boxele din etapa 1 sau 2, locația boxelor și zgomotul alb pentru a atribui locațiile difuzoarelor.
 4. **Unresolved graphic link (id=40118-100123)** Ecran de configurare egalizator.
 - a. Pictograma de configurare egalizator (1)
 - b. Reglare frecvențe egalizator cu 7 benzi (2).
 - c. Selectare egalizator personalizată sau presetată (3).
 5. **Unresolved graphic link (id=40118-100124)** Ecranul meniului Diagnostic.
 - a. Pictograma meniului de diagnosticare (1) afișează starea sistemului de sunet.
 - b. Deschideți ecranul de testare a boxelor (2).
 - c. Actualizează starea difuzorului și amplificatorului (3) după repararea componentelor.
 - d. Selectare difuzor pentru testul cu zgomot alb (4) și funcționalitate.
 - e. Revenire la ecranul meniului de diagnosticare (5).

COMPONENTE DE SERVICE

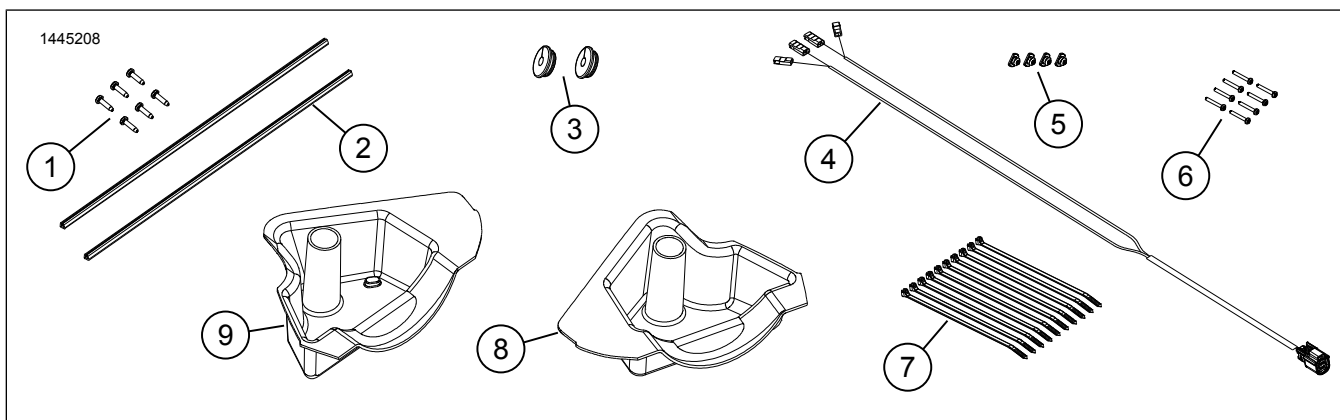


Figura 14. Piese de service, difuzoare din partea inferioară a carenajului

Tabelul 2. Componente de service

Articol	Descriere (Cantitate)	Part No.
1	Șurub, scurt (6)	2995
2	Garnitură inelară (2)	25700895
3	Garnitură inelară	12100071
4	Cablaj difuzor	Nu se vinde separat
5	Piuliță captivă (4)	10100064
6	Șurub, lung (8)	10200294

Tabelul 2. Componente de service

Articol	Descriere (Cantitate)	Part No.
7	Colier de cablu (10)	10006
8	Carcasă difuzor, dreapta	Nu se vinde separat
9	Carcasă difuzor, stânga	Nu se vinde separat