



HAVA SOĞUTMALI KAPORTA ALTI HOPARLÖR KABLO TAKIMI MONTAJ KİTİ (PN 76000978)

GENEL

NOT

Yeni kurulan ses sistemi ve hoparlörler, Harley-Davidson audio (ses) uygulaması kullanılarak veya yetkili bir Harley-Davidson bayisi tarafından yapılandırılmadığı sürece ses çalmaz.

Tablo 1.

Harley-Davidson Audio Powered by Rockford Fosgate	
Kit	QR Kodu
76000978	Yok

NOT

Harley-Davidson araçları için farklı nesil hoparlörler, amfiler ve kablo bağlantıları birlikte çalışmak üzere tasarlanmamış veya test edilmemiştir. En iyi performans ve uyumluluk için lütfen bayinize danışın.

Modeller

Model donanım bilgisi için P&A perakende satış kataloğuna veya <http://www.harley-davidson.com> adresinden Parçalar ve Aksesuarlar (sadece İngilizce) bölümüne bakın.

Şu adresten ulaşılabilen talimat sayfasının en son sürümünü kullandığınızdan emin olun: h-d.com/isheets

1-800-258-2464 (yalnızca ABD) veya 1-414-343-4056 numaralı telefonlardan Harley-Davidson Müşteri Destek Merkezi ile iletişim kurun.

Montaj Gereklilikleri

Harley-Davidson audio (ses) uygulamasını indirin.

Bu kiti diğer Harley-Davidson Audio powered by Rockford Fosgate® kitleri birlikte kullanın.

Bu kablo takımı YALNIZCA 2014 ve daha sonraki Harley-Davidson ses sistemleri üzerinde kullanılmak üzere tasarlanmıştır.

Bu ürünler Harley-Davidson bayinizde bulunabilir.

- **2014 ve Sonrası Touring:** Bu kurulum için Harley-Davidson Aynı Renk Kaporta Altı Hoparlör Ön Kablo Takımı Ön Muhafazasının (Parça No. 57100233) ayrı olarak satın alınması gerekir. TÜM modeller için ayrı olarak sol ve sağ ön hoparlör muhafazası satın alınması gereklidir. Aynı renk seçeneği için bayinizle görüşün veya Harley-Davidson Müşteri Destek Merkezi ile iletişime geçin.
- **2014 ve Sonrası Touring:** Bu kurulum için Harley-Davidson Aynı Renk Havalandırmalı Kaporta Altı Kitinin (Parça No. 57100258xxx) ayrı olarak satın alınması gerekebilir. FLH veya FLTR modelleri için önceden veya kurulum esnasında Harley-Davidson havalandırmalı alt kaporta gereklidir.

- **2014 ve Sonrası Touring:** Bu kurulum için Harley-Davidson Ana Amfi ve Dongle Kitinin (Parça No. 76000997) ayrı olarak satın alınması gerekir.
- **2014 ve Sonrası Touring:** Bu kurulum için Harley-Davidson Ana Amfi Kurulum Kitinin (Parça No. 76000974 veya 76001045) ayrı olarak satın alınması gerekir.
- **2014 ve Sonrası Touring:** Bu kurulum için Harley-Davidson İkincil Amfi Kurulum Kitinin (Parça No. 76000975) ayrı olarak satın alınması gerekebilir. Bu, altı veya daha fazla hoparlör olup olmadığına ve amfi kanallarının nasıl atandığına bağlıdır.
- **2014 ve Sonrası Touring:** Bu kurulum için Harley-Davidson Stage 1 veya 2 Hoparlör Kitinin (Parça No. 76000984 veya 76000985) ayrı olarak satın alınması gerekebilir.

⚠ UYARI

Sürücünün ve yolcunun güvenliği bu kitin doğru takılmasına bağlıdır. İlgili servis el kitabı prosedürlerinden faydalanın. Prosedürü gerçekleştirebilecek yetkinliğe veya doğru aletlere sahip değilseniz, takma işlemi Harley-Davidson bayisine yaptırın. Bu kitin düzgün takılmaması ölüme veya ciddi yaralanmalara neden olabilir. (00333b)

Kurulumun bir Harley-Davidson bayisinde bir teknisyen tarafından yapılması önerilir.

Kit İçerikleri

Bkz. Şekil 14 ve Tablo 2.

HAZIRLIK

⚠ UYARI

Aracın ölüm veya ciddi yaralanmaya neden olabilecek şekilde rastgele çalışmasını önlemek için, devam etmeden önce ana sigortayı çıkartın. (00251b)

NOT

Bu talimat kılavuzu, servis kılavuz bilgileriyle ilgilidir. Bu yıl/model motosikletin bir servis kılavuzu bu montaj için gereklidir. Bir Harley-Davidson bayisinde bir tane bulunur.

1. Sol ve sağ yan çantayı çıkarın.
2. Sol ve sağ kapakları çıkartın.
3. Ana sigortayı çıkarın.

NOT

Güvenlik sistemi olan modeller: Güvenlik sistemini devre dışı bırakın.

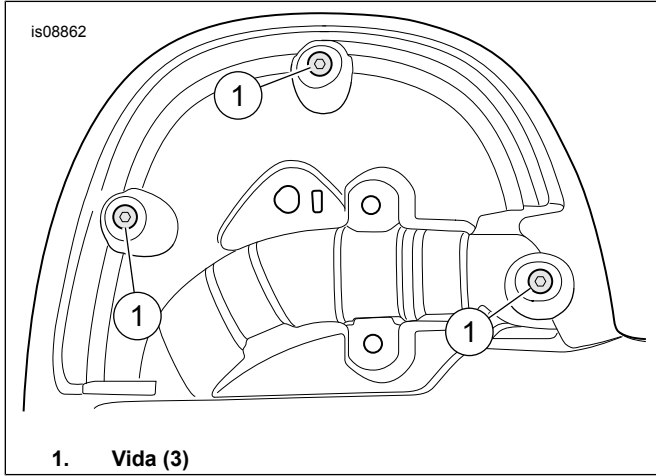
4. Seleyi çıkartın.
5. Yakıt deposunu çıkarın.
6. Kablo borusu kapağını çıkarın.

HAVALANDIRMALI KAPORTA ALT KISMI

NOT

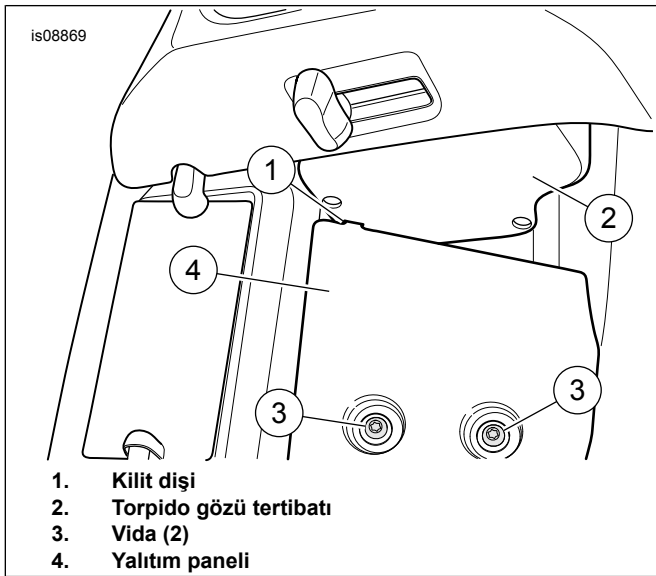
Montaj için gerekli olan uygun bileşenler için bkz. **Montaj Gereklilikleri**.

1. Alt kaportaları çıkarın.
2. Bkz. Şekil 1. **Arka taraftan:** vidaları (1) sökün.



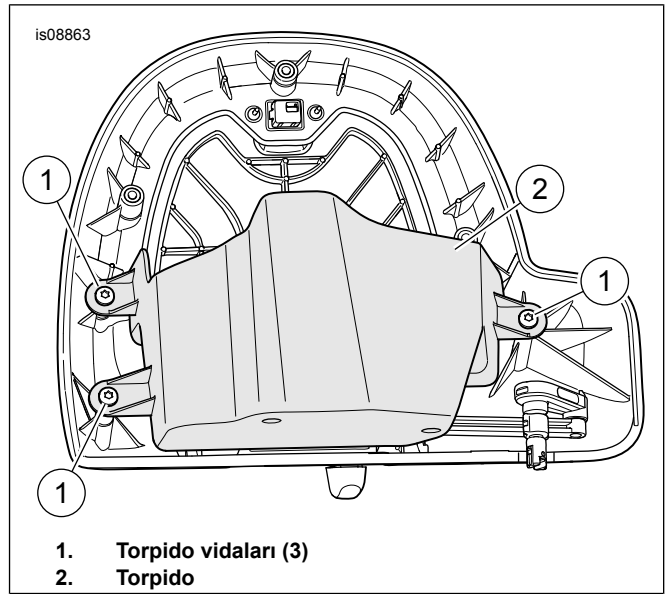
Şekil 1. Arka Vidalar

3. Bkz. Şekil 2. **Ön taraftan:** vidaları (3), yalıtım panelini (4) ve torpidoyu (2) sökün.
 - a. Havalandırma kapağı bağlantısını kesin.



Şekil 2. Kilit Dişleri ve Yalıtım Panel

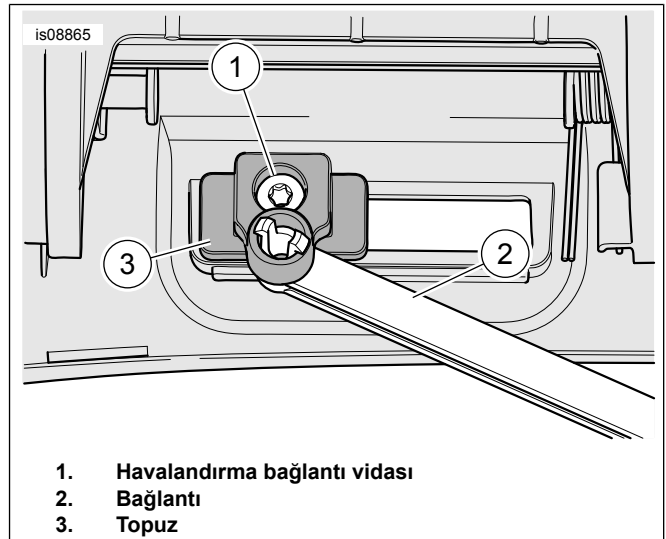
4. Bkz. Şekil 3. Torpido vidalarını (1) ve torpidoyu (2) sökün.



Şekil 3. Torpido Vidaları

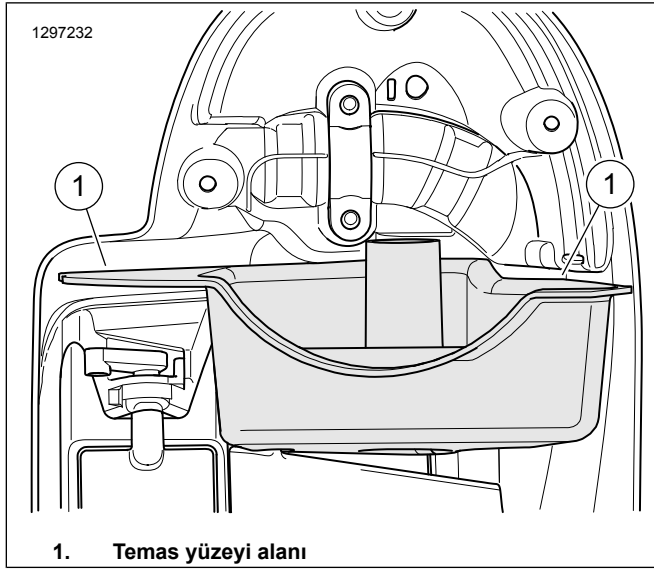
5. Bkz. Şekil 14. Vidayı (1) ve bağlantıyı (2) sökün.

- a. Bileşenleri yeni ön muhafazaya takın. Sıkın.
Tork: 1,3–2 N·m (12–18 in-lbs)



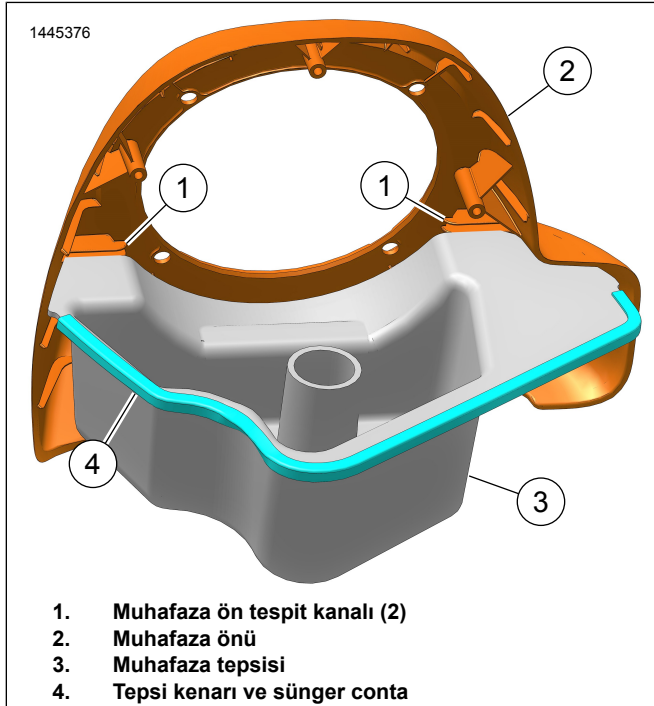
Şekil 4. Havalandırma Bağlantı Vidası

6. Bkz. Şekil 5. Conta temas yüzeyi alanını (1) yarı yarıya ya da %70 izopropil alkol ve %30 damıtılmış/saf su oranlı karışımla temizleyin.



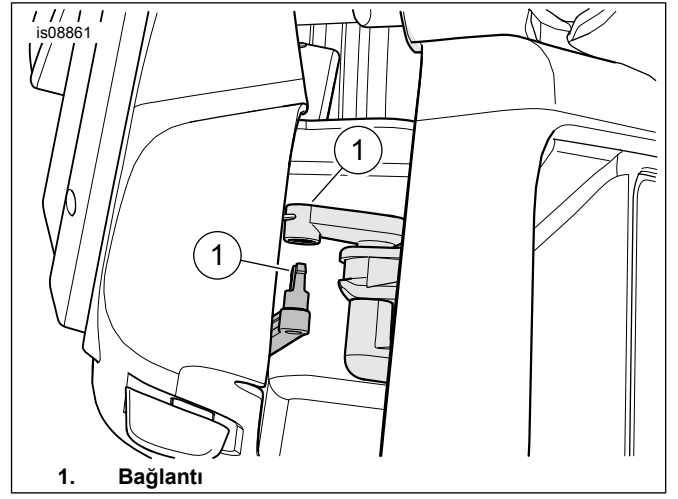
Şekil 5. Alt Kaportaya Karşılık Conta Yüzeyi

7. Bkz. Şekil 6. Muhafaza tepsisini (3) ön muhafaza (2) ile birleştirin.
 - a. Tepsi flanşının sünger conta (4) yapıştırılacak kenarını yüzde 50-70 izopropil alkol ve yüzde 30-50 damıtılmış/saf su karışımı ile temizleyin.
 - b. Bir uçundan başlayın ve contayı muhafaza tepsisinin (3) etrafına sarın.
 - c. Contanın fazla kısmını kesip saklayın.
 - d. Muhafaza tepsisini (3) ön tespit kanallarına (1) yerleştirin.



Şekil 6. Muhafaza Tertibatı

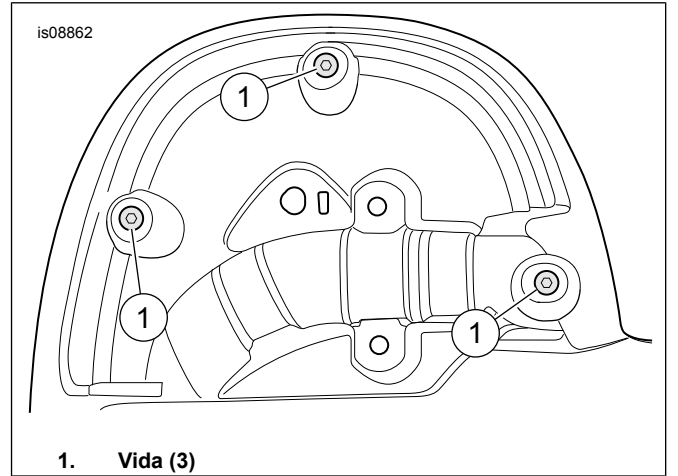
8. Bkz. Şekil 7. Muhafaza tertibatını yerleştirin ve bağlantıyı (1) yapın.



Şekil 7. Bağlantı

9. Bkz. Şekil 8. Arka taraftan: Muhafaza vidalarını (1) takın. Sıkın.

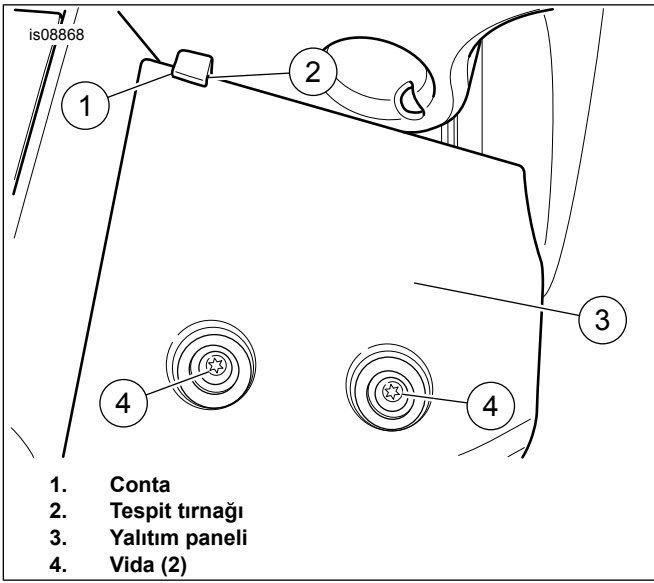
Tork: 1,3–2 N·m (12–18 in-lbs)



Şekil 8. Arka Vidalar

10. Bkz. Şekil 9. Yalıtım panelindeki tespit tırnağına bir parça conta (1) sarın ve paneli takın.

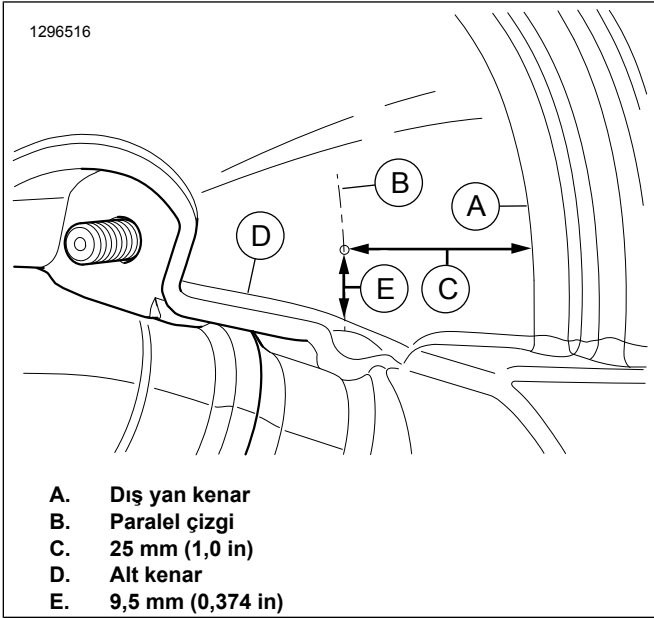
- a. Vidaların dışlarına (4) diş tutucu uygulayın.
LOCTITE 243 MEDIUM STRENGTH
THREADLOCKER AND SEALANT (MAVİ)
(99642-97)
- b. Vidaları (4) takın. Sıkın.
Tork: 7,3–8,4 N·m (65–74 in-lbs)



Şekil 9. Yalıtım Paneli ve Tespit Tırnağı Süngeri

11. Bkz. Şekil 10. Alt kaportanın arkasına bir delik açın.

- Dış yan kenara (A), belirtilen uzaklıkta (C) paralel bir çizgi (B) çekin.
Uzunluk/Boyut/Mesafe: 25 mm (1,0 in)
- Alt kenardan (D) paralel çizgiye belirtilen uzaklıkta (E) bir nokta işaretleyin.
Uzunluk/Boyut/Mesafe: 9,5 mm (0,374 in)



Şekil 10. Delme Noktası

12. Boyanın çatlamasını veya çapaklanmasını önlemek için delinecek noktayı maskeleme bandıyla kapatın.

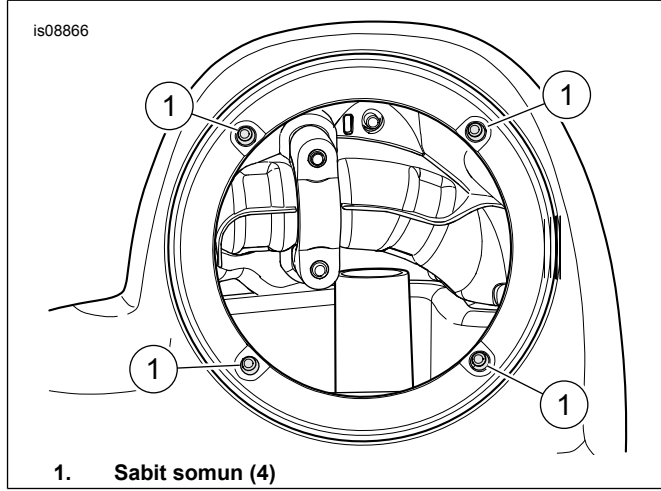
13. Torpidonun iç yan tarafındaki delme noktasına bir delik açın.

25 mm (1 in)

- Yüzeyi hafifçe zımparalayarak deliklerdeki çapakları alın.

14. Bkz. Şekil 14. Lastik grometi (3) açılan deliğe takın.

15. Bkz. Şekil 11 . Sabit somunları (4) büyük deliğin iç tarafından takın.



Şekil 11. Sabit Somunlar

16. Karşı tarafta prosedürü tekrarlayın.

17. Alt kaportaları takın.

MONTE ETME

1. Hoparlör kablo takımını, kablo borusundaki ana kablo takımını boyunca direksiyon başlığına doğru çekin.

- Kablo takımı konnektörleri sağ yan kapağın bulunduğu alanda olmalıdır.
- Kablo takımı hoparlör terminalleri, hoparlör muhafazası alanlarına yerleştirilmelidir.

2. Bkz. Şekil 12. Hoparlör terminallerini (3) alt kaportadaki grometlerden çekin.

- Hoparlörü muhafazaya takın. Doğru kiti taktığınızdan emin olun.
- Kablo takımındaki kablolar aynı uzunluktadır. Kablo rengine göre sağ ve sol kabloyu belirleyin.
- Sağ taraf:** Açık mavi ve açık mavi/siyah.
- Sol taraf:** Açık mavi/turuncu ve açık mavi/gri.
- Hoparlörün çıkarılabilmesi için kablo takımını yeteri kadar gevşek bırakın.

3. Bkz. Şekil 13. Alt kaporta kapağını (2) takın.

4. Kablo takımını çekin ve kablo kayışları ile sabitleyin.

5. Karşı tarafta prosedürü tekrarlayın.

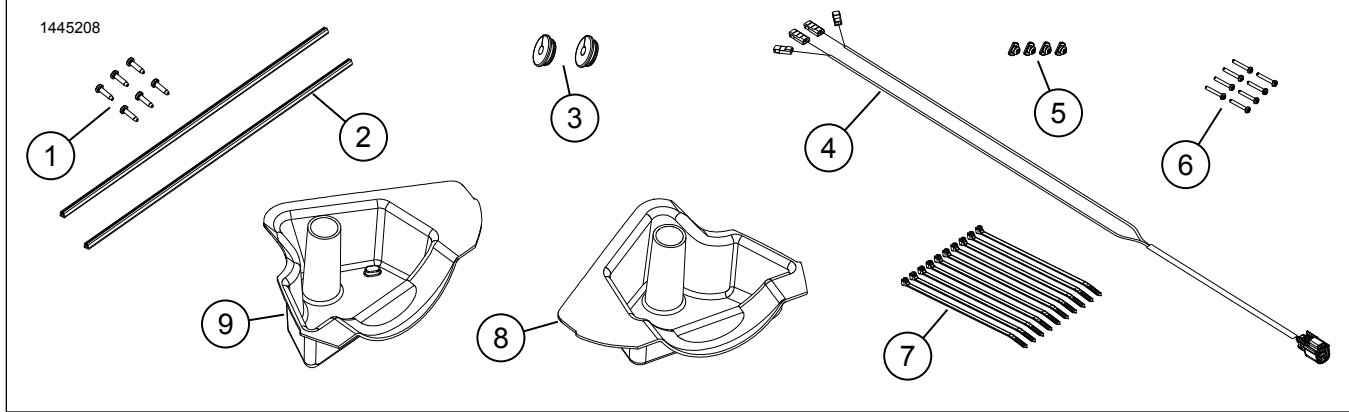
4. [Unresolved graphic link \(id=40118-100123\)](#) Ekolayzır kurulum ekranı.

- Ekolayzır kurulum simgesi (1)
- 7 Bantlı ekolayzır (2) frekanslarını ayarlayın.
- Ekolayzır seçeneklerini özelleştirin veya önceden ayarlayın (3).

5. [Unresolved graphic link \(id=40118-100124\)](#) Arıza tespit menü ekranı.

- Arıza tespit menü simgesi (1), ses sistemi durumunu gösterir.
- Hoparlör test ekranını açın (2).
- Bileşen onarımından sonra hoparlör ve amfi durumunu (3) yeniler.
- Beyaz gürültü (4) testi ve fonksiyonellik testi için hoparlörü seçin.
- Arıza tespit menü ekranına (5) dönün.

SERVİS PARÇALARI



Şekil 14. Servis Parçaları, Alt Kaporta Hoparlörleri

Tablo 2. Servis Parçaları

Öge	Tanım (Miktar)	Parça Numarası
1	Vida, kısa (6)	2995
2	Conta (2)	25700895
3	Gromet	12100071
4	Hoparlör kablo takımı	Ayrı satılmaz
5	Sabit somun (4)	10100064
6	Vida, uzun (8)	10200294
7	Kablo kayışı (10)	10006
8	Hoparlör muhafazası, sağ	Ayrı satılmaz
9	Hoparlör muhafazası, sol	Ayrı satılmaz