



MONTERINGSSETT FOR LEDNINGSNETT TIL HØYTTALER I NEDRE KÅPE, LUFTKJØLT (DELENR. 76000978)

GENERELT

MERK

Det nylig monterte lydsystemet og høyttalerne vil ikke spille av lyd med mindre de er konfigurert ved hjelp av Harley-Davidson-lydappen eller av en autorisert Harley-Davidson-forhandler.

Tabell 1.

Harley-Davidson Audio Powered by Rockford Fosgate®	
Sett	QR-kode
76000978	N/A

MERK

De ulike generasjonene høyttalere, forsterkere og ledninger til Harley-Davidson-motorsykler er ikke designet eller testet for å fungere sammen. Ta kontakt med forhandleren for å sikre optimal ytelse og kompatibilitet.

Modeller

Hvis du trenger informasjon om montering for forskjellige modeller, kan du lese P&A-katalogen eller Parts and Accessories-delen (deler og tilbehør) på <http://www.harley-davidson.com> (kun engelsk).

Sjekk at du bruker den nyeste versjonen av instruksjonsarket, som er tilgjengelig på: h-d.com/isheets

Kontakt Harley-Davidson Customer Support Center på 1-800-258-2464 (kun i USA) eller 1-414-343-4056.

Installasjonskrav

Last ned Harley-Davidson-lydappen.

Bruk dette settet sammen med andre **Harley-Davidson Audio powered by Rockford Fosgate®** -sett.

Dette ledningsnett er KUN for bruk med Harley-Davidson-lydsystemer fra **2014 og senere**.

Disse elementene er tilgjengelige hos din lokale Harley-Davidson-forhandler.

- **Touring fra 2014 og senere:** Separat kjøp av Harley-Davidson fargekoordinert fremre høyttalerkabinett for nedre kåpe (delenr. 57100233) kreves til denne monteringen. ALLE modeller krever separat kjøp av venstre og høyre fremre høyttalerkabinett. Ta kontakt med forhandleren, eller kontakt Harley-Davidsons kundestøttesenter for å få riktig farge.

- **Touring fra 2014 og senere:** Separat kjøp av Harley-Davidson fargekoordinert ventilert sett for nedre kåpe (delenr. 57100258xxx) kreves til denne monteringen. FLH- og FLTR-modeller krever at du monterer Harley-Davidson luftkjølt nedre kåpe samtidig eller tidligere.
- **2014 og senere Touring:** Separat kjøp av Harley-Davidson primærforsterker og dongle-sett (delenr. 76000997) kreves til denne monteringen.
- **2014 og senere Touring:** Separat kjøp av Harley-Davidson primærforsterker-monteringssett (delenr. 76000974 eller 76001045) kreves til denne monteringen.
- **2014 og senere Touring:** Separat kjøp av Harley-Davidson sekundærforsterker-monteringssett (delenr. 76000975) kan kreves til denne monteringen. Dette avhenger av om det er seks eller flere høyttalere og hvordan forsterkerkanalene tilordnes.
- **Touring fra 2014 og senere:** Separat kjøp av Harley-Davidson Stage 1- eller 2-høyttalersett (delenr. 76000984 eller 76000985) kan kreves til denne monteringen.

⚠ ADVARSEL

Føreren og passasjerens sikkerhet avhenger av korrekt montering av dette settet. Bruk de passende prosedyrene i servicehåndboken. Hvis du ikke er i stand til å utføre prosedyren eller ikke har de nødvendige verktøyene, bør du få en Harley-Davidson-forhandler til å utføre monteringen. Feilaktig montering av dette settet kan utgjøre en fare for liv og helse. (00333b)

Det anbefales å la en tekniker hos en Harley-Davidson-forhandler utføre monteringen.

Settets innhold

Se Figur 14 og Tabell 2.

KLARGJØRE

⚠ ADVARSEL

For å unngå at motorsykkelen starter utilsiktet, noe som kan sette liv og helse på spill, må du fjerne hovedsikringen før du fortsetter. (00251b)

MERK

Dette instruksjonsbladet viser til informasjon i servicehåndboken. En servicehåndbok for denne motorsykkelmодellen/årsmodellen kreves for denne monteringen. Du kan få en fra en Harley-Davidson-forhandler.

1. Fjern venstre og høyre salveske.
2. Fjern venstre og høyre sidedeksel.

3. Ta ut hovedsikringen.

MERK

Modeller med sikkerhetssystem: Deaktiver sikkerhetssystemet.

4. Ta av setet.

5. Fjern drivstofftanken.

6. Fjern ledningen gjennom dekselet.

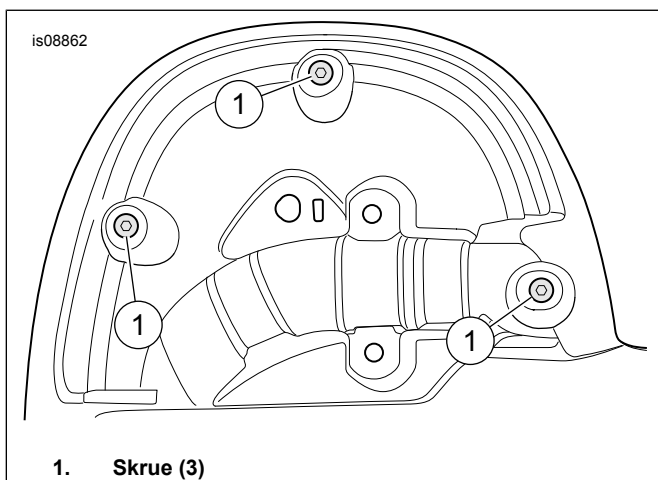
VENTILERT NEDRE KÅPE

MERK

Sjekk **monteringskrav** for riktige komponenter som er nødvendige for monteringen.

1. Fjern de nedre kåpene.

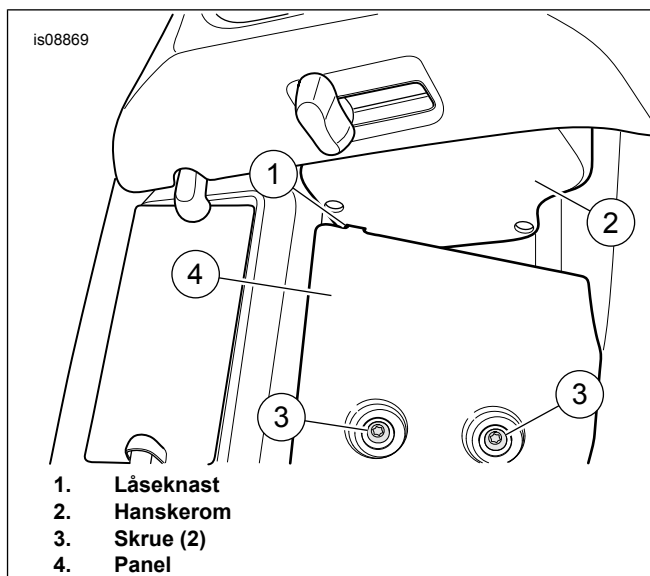
2. Se figur 1. **Bakfra:** Fjern skruene (1).



Figur 1. Bakre skruer

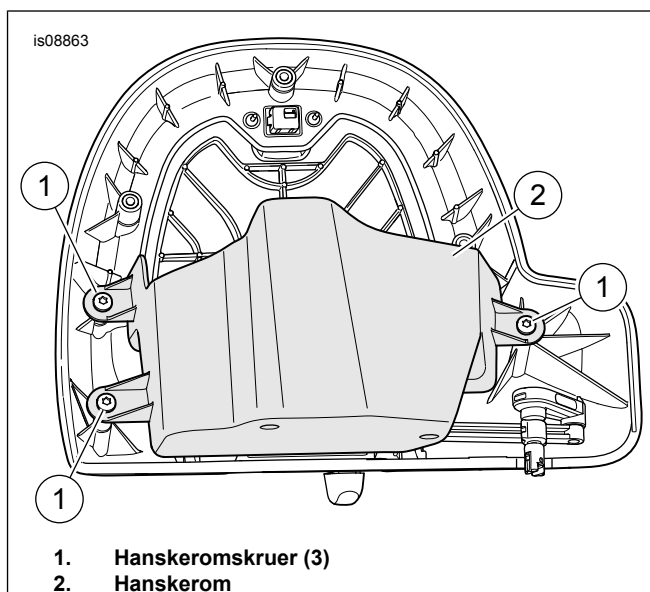
3. Se figur 2. **Forfra:** Fjern skruene (3), panelet (4) og hanskerommet (2).

a. Koble fra tilkoblingen til ventildøren.



Figur 2. Låsetapp og panel

4. Se figur 3. Fjern skruene til hanskerommet (1) og hanskerommet (2).

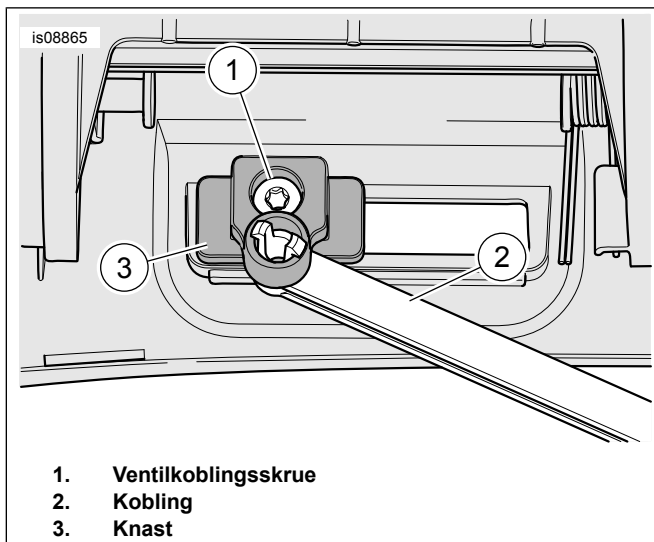


Figur 3. Hanskeromskruer

5. Se figur 14. Fjern skruen (1) og koblingen (2).

a. Monter komponentene på det nye fremre kabinettet. Stram til.

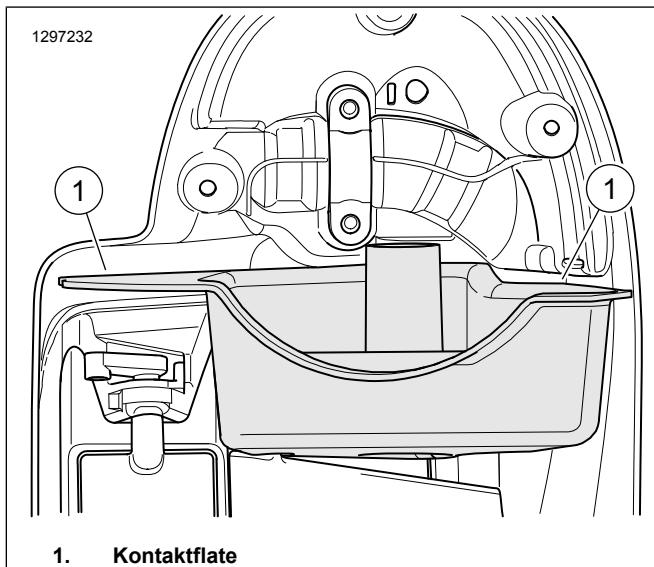
Tiltrekningsmoment: 1,3–2 N·m (12–18 in-lbs)



1. Ventilkoblingskrue
2. Kobling
3. Knast

Figur 4. Ventilkoblingskrue

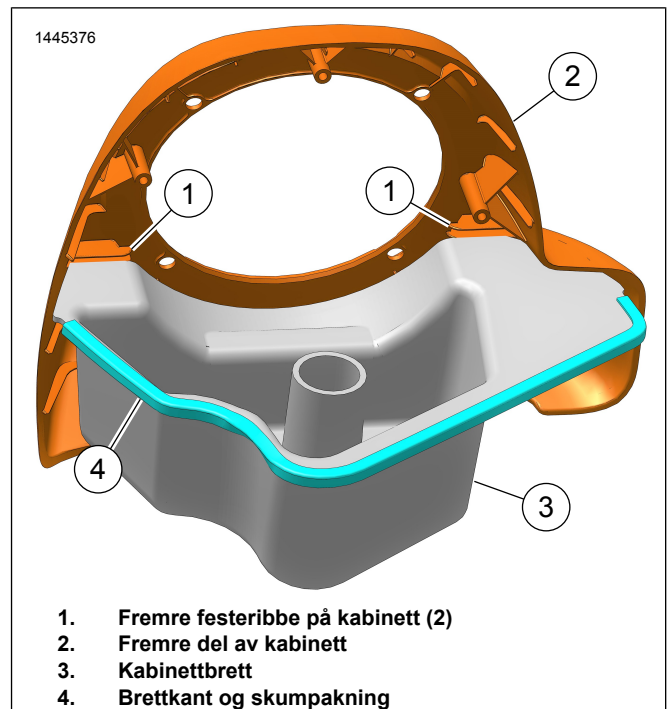
6. Se figur 5. Rengjør kontaktflaten for pakningen (1) med en blanding av 50 til 70 prosent isopropylalkohol og 30 til 50 prosent destillert vann.



1. Kontaktflate

Figur 5. Pakningsoverflate på nedre kåpe

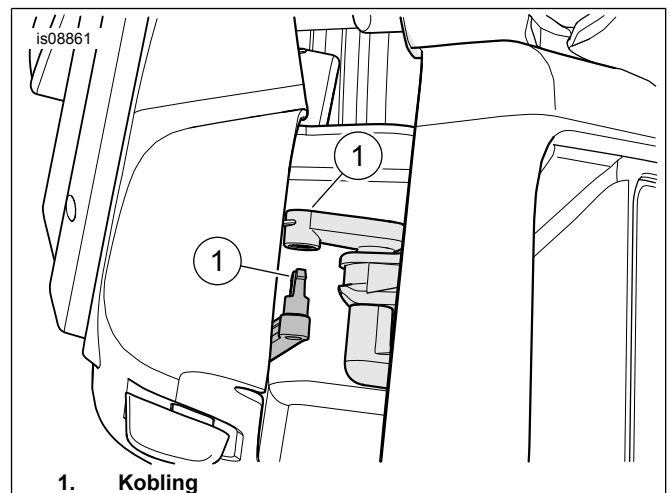
7. Se figur 6. Monter det fremre kabinettet (2) og brettet (3).
 - a. Rengjør kanten av flensen der skumpakningen (4) skal festes med en blanding av 50-70 prosent isopropylalkohol og 30-50 prosent destillert vann.
 - b. Start i den ene enden og før pakningen rundt kabinettbrettet (3).
 - c. Juster og ta vare på overflødig pakning.
 - d. Fest kabinettbrettet (3) på de fremre festeribbene (1).



1. Fremre festeribbe på kabinett (2)
2. Fremre del av kabinett
3. Kabinettbrett
4. Brettkant og skumpakning

Figur 6. Kabinett

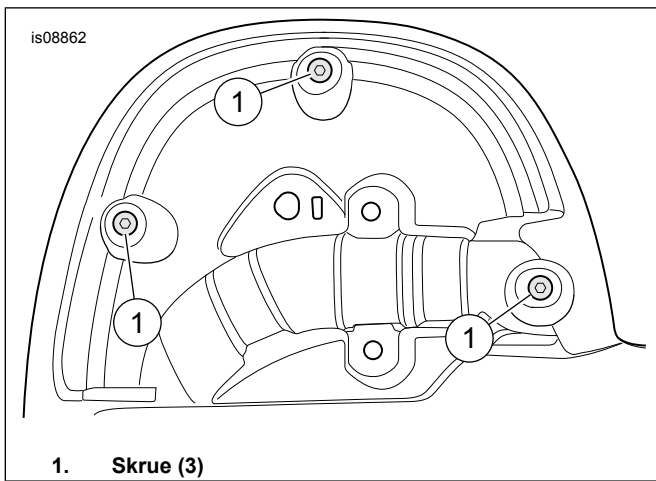
8. Se figur 7. Plasser kabinettet, og fest med koblingen (1).



1. Kobling

Figur 7. Tilkobling

9. Se figur 8. **Bakfra:** Sett inn kabinettskruene (1). Stram til. Tiltrekningsmoment: 1,3–2 N·m (12–18 in-lbs)



1. Skruer (3)

Figur 8. Bakre skruer

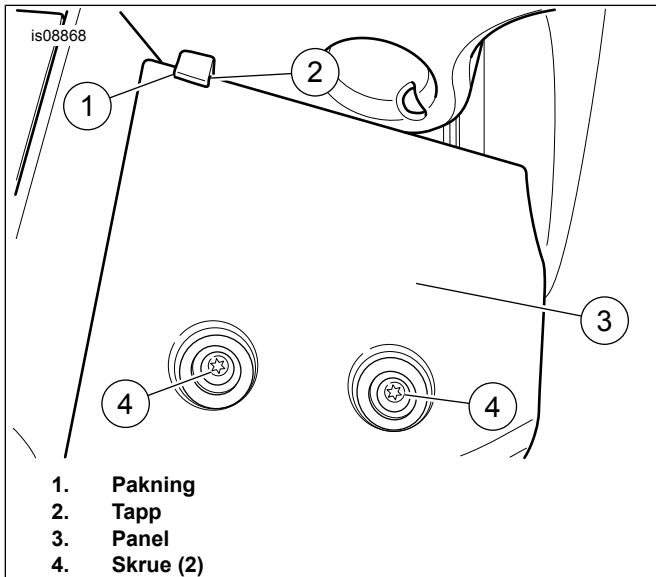
10. Se figur 9. Brett en bit av den avklippede pakningen (1) over tappen på panelet, og monter panelet.

- a. Påfør låsemiddel på gjengene på skruene (4).

LOCTITE 243 MEDIUM STRENGTH
THREADLOCKER AND SEALANT (BLÅ) (99642-97)

- b. Skru i skruene (4). Stram til.

Tiltrekningsmoment: 7,3–8,4 N·m (65–74 in-lbs)



1. Pakning
2. Tapp
3. Panel
4. Skruer (2)

Figur 9. Panel og skum til tapp

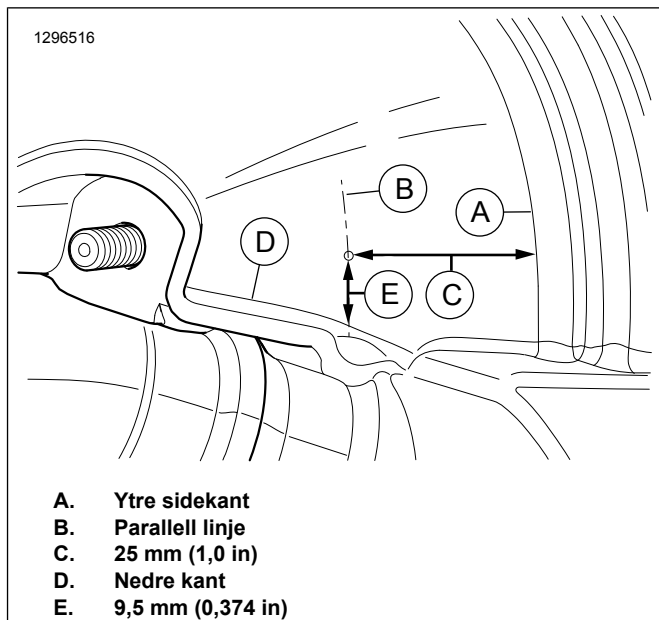
11. Se figur 10. Bor hull på baksiden av nedre kåpe.

- a. Fra den ytre sidekanten (A) markerer du en parallell linje (B) i spesifisert avstand (C).

Lengde/mål/avstand: 25 mm (1,0 in)

- b. Fra nedre kant (D) markerer du et sted på den parallell linjen i spesifisert avstand (E).

Lengde/mål/avstand: 9,5 mm (0,374 in)



A. Ytre sidekant
B. Parallell linje
C. 25 mm (1,0 in)
D. Nedre kant
E. 9,5 mm (0,374 in)

Figur 10. Sted for boring

12. Dekk borepunktet med maskeringsteip for å forhindre sprekkdannelse eller riper i lakken.

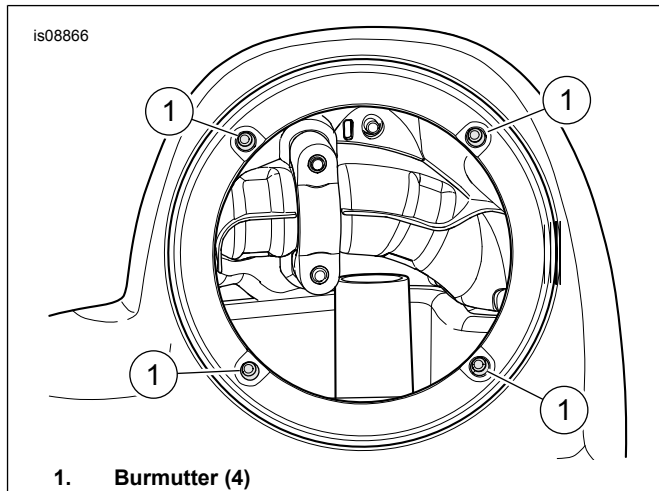
13. Bor et hull på angitt sted på innersiden av veggen i hanskerommet.

25 mm (1 in)

- a. Avgrader hullene ved å slippe overflaten forsiktig.

14. Se figur 14. Plasser gummiforingen (3) i hullet du boret.

15. Se Figur 11. Sett på mutterne (4) fra innsiden av den store åpningen.



1. Burmutter (4)

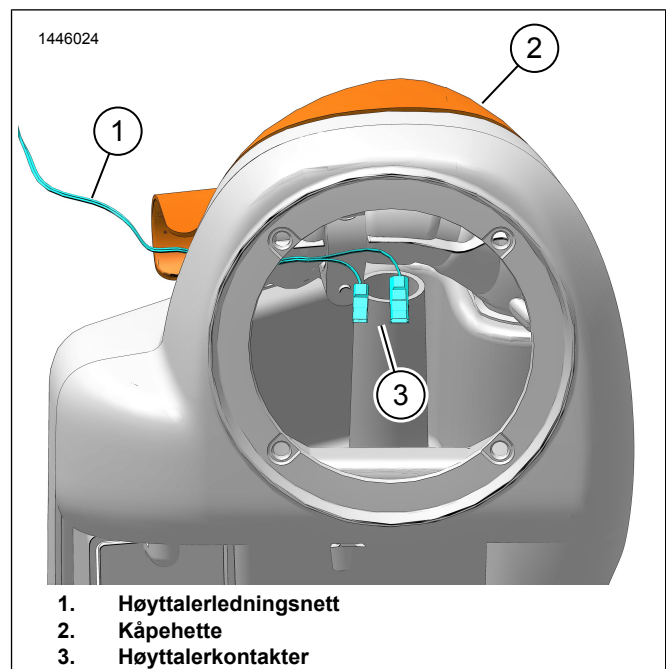
Figur 11. Monteringsmuttere

16. Gjenta prosedyren for motsatt side.

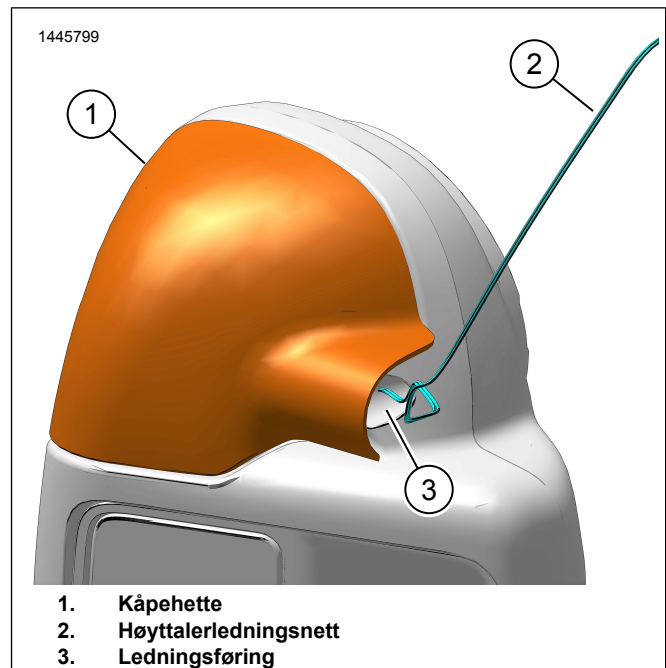
17. Monter de nedre kåpene.

MONTER

1. Før høyttalerledningsnettets langs hovedledningsnettets i fordypningen til ledninger mot styrehodet.
 - a. Selektakten skal være plassert i høyre sidedekselområde.
 - b. Høyttalerkontaktene på ledningsnettets skal plasseres i områdene med høyttalerkabinettene.
2. Se figur 12. Før høyttalerkontaktene (3) gjennom foringen i den nedre kåpen.
 - a. Monter høyttaleren i kabinettet. Sjekk riktig sett for å montere riktig.
 - b. Lengden på ledningene i ledningsnettets er den samme. Du ser forskjell på høyre og venstre side på fargen på ledningene.
 - c. **Høyre:** lyseblå og lyseblå/svart.
 - d. **Venstre:** lyseblå/oransje og lyseblå/grå.
 - e. La det være nok slakk i ledningsnettets til å gjøre det mulig å fjerne høyttaleren.
3. Se figur 13. Monter lokket på nedre kåpe (2).
4. Før ledningsnettets og fest det med kabelstropper.
5. Gjenta prosedyren for motsatt side.
6. Se figur 14. Koble [351B] av høyttalerledningsnettets (4) til:
 - a. **Primærforsterker montert:** [351A] på ledningsnettets til primærforsterkeren.
 - b. **Primær- og sekundærforsterker montert:** [352A_1] eller [352A_2] på ledningsnettets til sekundærforsterkeren.
 - c. Gjør koblingen til ledningsnettets i høyre sidedekselområde.



Figur 12. Føring av ledningssett



Figur 13. Føring av ledningssett

FERDIG

MERK

For å hindre mulig skade på lydsystemet må du sjekke at tenningen er OFF (av) før montering av hovedsikringen.

1. Installer hovedsikringen.
2. Skru tenningsbryteren til ON, men ikke start motorsykkelen.
3. Påse at alle høyttalerne fungerer, og at toningsfunksjonen for foran/bak fungerer korrekt. Sjekk høyttalerledningene hvis dette ikke er tilfelle.

4. Monter ledningen gjennom dekselet.
5. Monter drivstofftanken.
6. Monter setet.
7. Monter venstre og høyre sidedeksel.
8. Monter venstre og høyre salveske.

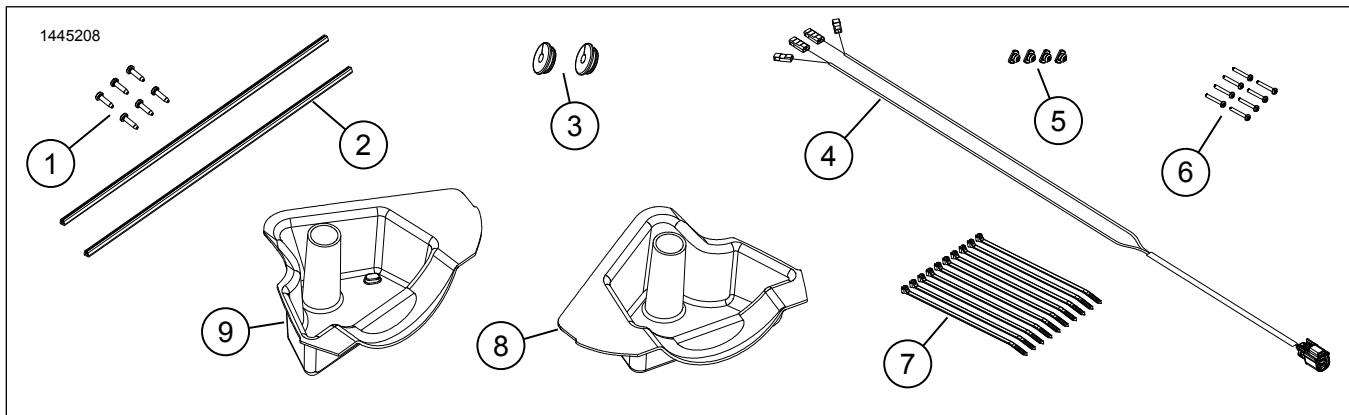
3. [Unresolved graphic link \(id=40118-100122\)](#) Oppsettmenyskjermen.
 - a. Ikon for oppsettmeny (1).
 - b. Bruk til å skanne QR-koden (2) på iSheet.
 - c. Manuelt oppsett for trinn 1- eller 2-høytalere, høytalerplassering og hvit støy for å tilordne høytalerplasseringer.

APP-OPPSETT

1. [Unresolved graphic link \(id=40118-100120\)](#) Kobler til lydsystemet.
 - a. Par enheten (1) til systemet.
 - b. Bruk menyene i appen (2) til å sette opp lydanlegget på motorsykkelen.
2. [Unresolved graphic link \(id=40118-100121\)](#) Hovedmenyskjermen.
 - a. Hovedmenyikon (1).
 - b. Tilbakestill eller endre sikkerhetsnummeret (PIN-koden) (2).
 - c. Rediger og gi nytt navn til systemet (3).
 - d. Tilpass hovedmenyen med et bilde av motorsykkelen din (4).
 - e. Indikator for Bluetooth-tilkobling. Skråstrek gjennom symbolet indikerer: Ikke tilkoblet (5).

4. [Unresolved graphic link \(id=40118-100123\)](#) Equalizeroppsettskjermen.
 - a. Ikon for equalizeroppsett (1)
 - b. Juster frekvensene med 7-båndsequalizeren (2).
 - c. Egendefinerte eller forhåndsinnstilte equalizerinnstillinger (3).
5. [Unresolved graphic link \(id=40118-100124\)](#) Diagnosemenyskjermen.
 - a. Diagnosemenyikonet (1) viser statusen for lydsystemet.
 - b. Åpne høytalertestskjermen (2).
 - c. Oppdaterer statusen for høytalere og forsterker (3) etter komponentreparasjon.
 - d. Velg høytaler for test og funksjonalitet med hvit støy (4).
 - e. Tilbake til diagnosemenyskjermen (5).

SERVICEDELER



Figur 14. Servicedeler, høytalere i nedre kåpe

Tabell 2. Servicedeler

Element	Beskrivelse (mengde)	Delenumre
1	Skrue, kort (6)	2995
2	Pakning (2)	25700895
3	Gummitetning	12100071
4	Høytalerledningsnett	Selges ikke separat
5	Burmutter (4)	10100064
6	Skrue, lang (8)	10200294
7	Kabelstropp (10)	10006

Tabell 2. Servicedeler

Element	Beskrivelse (mengde)	Delenumre
8	Høytalerkabinett, høyre	Selges ikke separat
9	Høytalerkabinett, venstre	Selges ikke separat