



LÉGHŰTÉSES ALSÓ IDOMRA SZERELT HANGSZÓRÓ KÁBELKÖTEG-SZERELŐKÉSZLETE (CIKKSZ: 76000978)

ÁLTALÁNOS TUDNIVALÓK

MEGJEGYZÉS

Az újonnan telepített audiorendszer és a hangszórók csak akkor fognak hangot lejátszani, ha azok a Harley-Davidson audio app segítségével, vagy egy hivatalos Harley-Davidson márkakereskedésben lettek konfigurálva.

Táblázat 1.

Harley-Davidson Audio Powered by Rockford Fosgate®	
Készlet	QR-kód
76000978	N/A

MEGJEGYZÉS

A Harley-Davidson járműveken használt hangszórók, erősítők és kábelek különböző generációit nem úgy tervezték vagy tesztelték, hogy egymással is működjenek. Az optimális teljesítmény és kompatibilitás biztosítása érdekében fordulj a márkakereskedésedhez.

Modellek

Az adott modellekhez kapcsolódó felszerelési útmutatót a kiskereskedelmi alkatrész-katalógusban vagy a <http://www.harley-davidson.com> honlap „Parts and Accessories” (alkatrészek és tartozékok) részén találod (csak angolul).

Győződjön meg arról, hogy a legfrissebb útmutatót használja, amelyet a következő címen érhet el: h-d.com/isheets

A Harley-Davidson ügyfélszolgálati központja az 1-414-343-4056-os, illetve (csak az USA-ban) az 1-800-258-2464-es telefonszámon érhető el.

Szerelési követelmények

Töltse le a Harley-Davidson audio alkalmazást.

Használd ezt a készletet más **Harley-Davidson Audio powered by Rockford Fosgate®** készletekkel együtt.

Ez a kábelköteg **KIZÁRÓLAG 2014-es és újabb** Harley-Davidson audiorendszerekhez használható.

Az alkatrészeket a Harley-Davidson-márkakereskedőtől szerezheted be.

- **2014-es és újabb Touring:** Ehhez a szereléshez külön kell megvásárolni a Harley-Davidson színben passzoló burkolólemezeket a hangszóró első dobozához (cikkszám: 57100233). MINDEN modellhez külön kell beszerezni a bal és a jobb oldali első hangszóródobozt. Keressen fel egy márkakereskedést, vagy lépjen kapcsolatba a Harley-Davidson ügyfélszolgálatával a megfelelő színegyezésért.

- **2014-es és újabb Touring:** Ehhez a telepítéshez külön kell megvásárolni a Harley-Davidson színben illeszkedő léghűtési alsó idom készletet (cikkszám: 57100258xxx). FLH vagy FLTR szerelését megelőzően vagy azzal egyidejűleg a Harley-Davidson léghűtési alsó idomot is fel kell szerelni.
- **2014-es és újabb Touring:** Ehhez a telepítéshez külön be kell szerezni a Harley-Davidson elsődleges erősítő és dongle készletet (cikksz.: 76000997).
- **2014-es és újabb Touring:** Ehhez a telepítéshez külön be kell szerezni a Harley-Davidson elsődleges erősítő telepítőkészletet (cikksz.: 76000974 vagy 76001045).
- **2014-es és újabb Touring:** Ehhez a telepítéshez elképzelhető, hogy külön be kell szerezni a Harley-Davidson másodlagos erősítő telepítőkészletet (cikksz.: 76000975). Ez attól függ, hogy van-e hat vagy több hangszóró, és hogyan vannak hozzárendelve az erősítő csatornák.
- **2014-es és újabb Touring:** Lehetséges, hogy ehhez a telepítéshez külön be kell szerezni Harley-Davidson stage 1 vagy 2 hangszórókészletet (cikksz.: 76000984 vagy 76000985).

▲ FIGYELEM

A motoros és az utas biztonsága a készlet megfelelő beszerelésétől függ. Alkalmazza a szervizkézikönyvben ismertetett megfelelő eljárást. Ha nem áll módjában elvégezni az eljárást, vagy ha nem rendelkezik a megfelelő szerszámokkal, akkor a beszerelést végeztesse el Harley-Davidson-márkakereskedésben. A készlet nem megfelelő módon való beszerelése súlyos, akár végzetes személyi sérülést is okozhat. (00333b)

Javasoljuk, hogy ezt egy Harley-Davidson márkakereskedés technikusa szerelje be.

A készlet tartalma

Lásd: Ábra 14 és Táblázat 2.

ELŐKÉSZÜLETEK

▲ FIGYELEM

A továbblépés előtt vegye ki a főbiztosítékot, hogy megelőzze a motor véletlen beindulását, ami súlyos, akár végzetes személyi sérüléshez is vezethet. (00251b)

MEGJEGYZÉS

Ez az útmutatólap a szervizkézikönyv információin alapul. A szereléshez az adott évjáratú motorkerékpár-modell szervizkézikönyve is szükséges. Ez a Harley-Davidson-márkakereskedésben szerezhető be.

1. Vedd le a jobb és bal oldali nyeregtekát.

2. Vegye le a bal és a jobb oldalburkolatot.
3. Vegye ki a főbiztosítékot.

MEGJEGYZÉS

Riasztórendszerrel rendelkező modellek: Iktassa ki a riasztórendszert.

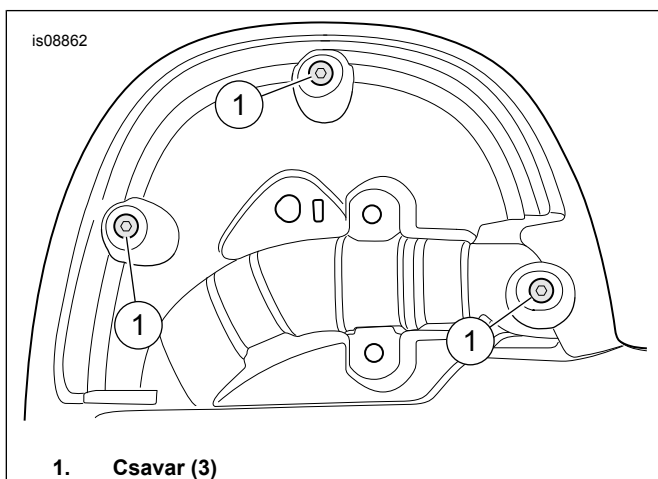
4. Vegye le az ülést.
5. Távolítsa el az üzemanyagtartályt.
6. Távolítsd el a kábelvezető fedelét.

LÉGHŰTÉSES ALSÓ IDOM

MEGJEGYZÉS

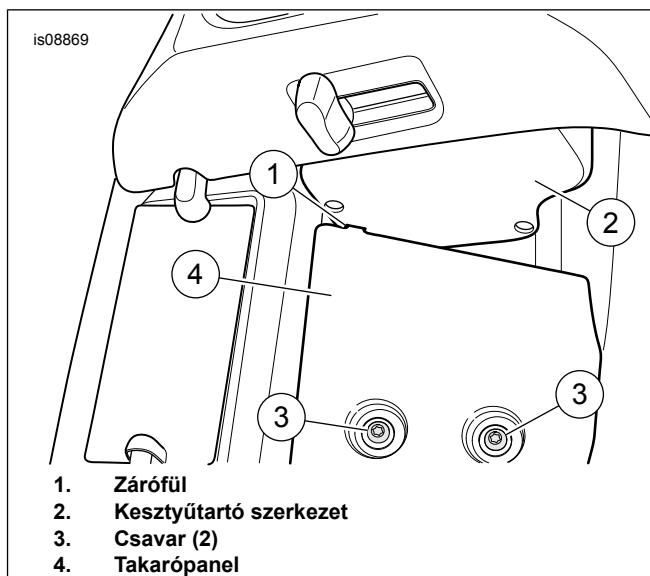
Lásd: A szerelvényhez szükséges megfelelő alkatrészek szerelési követelményei .

1. Távolítsa el az alsó burkolatokat.
2. Lásd: 1. ábra. **Hátulról:** Távolítsa el a csavarokat (1).



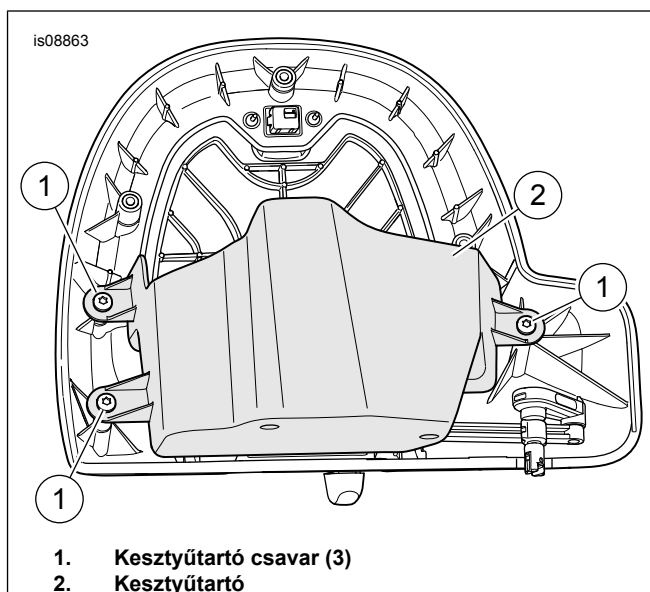
Ábra 1. Hátsó csavarok

3. Lásd: 2. ábra. **Előlről:** Távolítsa el a csavarokat (3), a takarópanelt (4) és a kesztyűtartót (2).
 - a. Húzza ki a szellőző ajtó rudazatát.



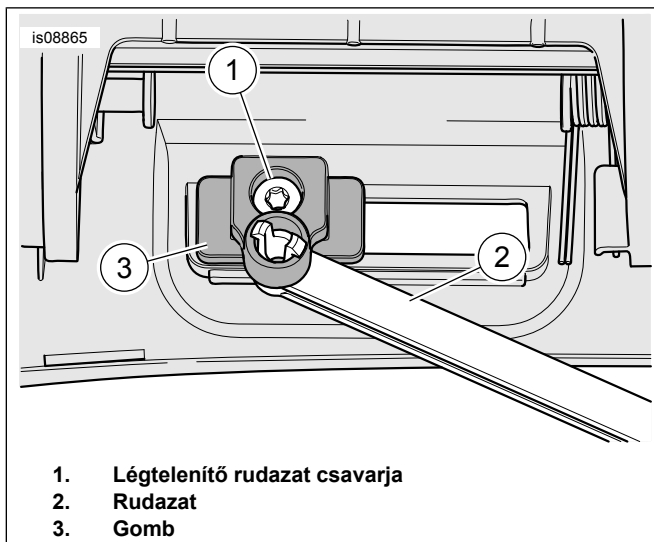
Ábra 2. Zárófül és takarópanel

4. Lásd: 3. ábra. Távolítsa el a kesztyűtartó csavarjait (1) és a kesztyűtartót (2).



Ábra 3. Kesztyűtartó csavarok

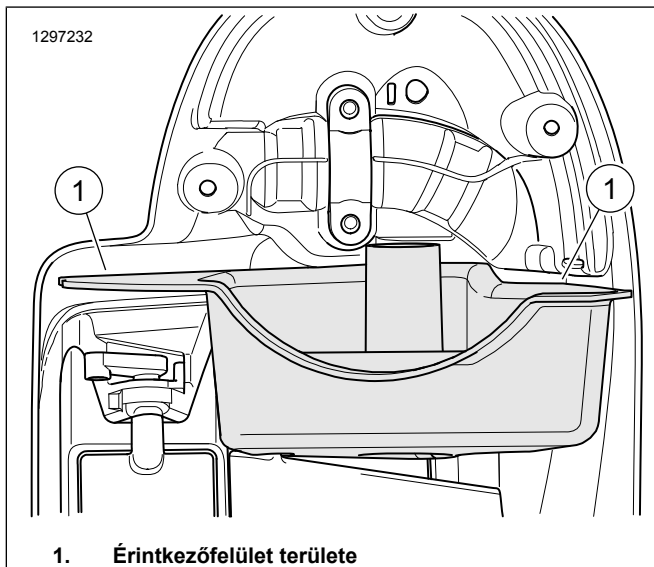
5. Lásd: 14. ábra. Távolítsa el a csavart (1), és a rudazatot (2).
 - a. Szerelje az alkatrészeket az új első dobozra. Húzza meg.
Nyomaték: 1,3–2 N·m (12–18 in-lbs)



1. Légtelenítő rudazat csavarja
2. Rudazat
3. Gomb

Ábra 4. Légtelenítő rudazat csavarja

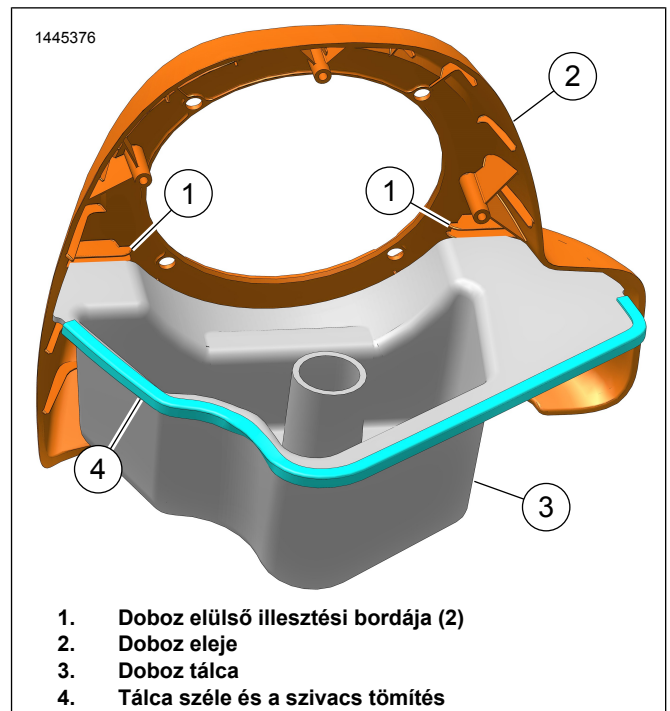
6. Lásd: 5. ábra. Tisztítsa meg a tömítés érintkező területét (1) 50-70% izopropil-alkohol és 30-50% desztillált víz keverékkel.



1. Érintkezőfelület területe

Ábra 5. Tömítés alsó idomra illeszkedő felülete

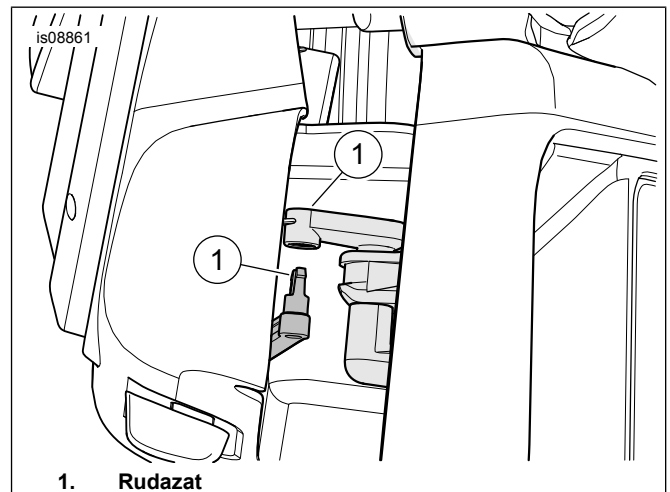
7. Lásd: 6. ábra. Szerelje össze az első dobozt (2) és a doboz tálcáját (3).
 - a. Tisztítsa meg a tálca peremének szélét, ahol a habtömítés (4) felfekszik majd, 50-70% izopropil-alkohol és 30-50% desztillált víz keverékkel.
 - b. Kezdje az egyik végétől, és tekerje a tömítést a doboz tálcája (3) köré.
 - c. Vágja le és tegye félre a felesleges tömítést.
 - d. Helyezze a burkolat tálcáját (3) az elülső illesztési bordákra (1).



1. Doboz elülső illesztési bordája (2)
2. Doboz eleje
3. Doboz tálca
4. Tálca szélé és a szivacs tömítés

Ábra 6. Doboz szerelvény

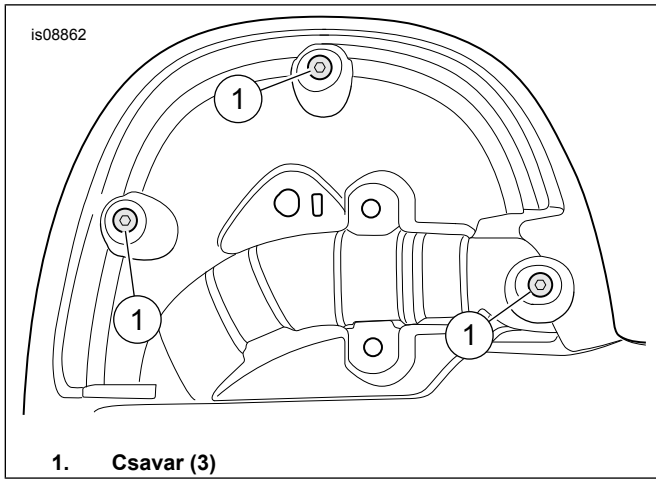
8. Lásd: 7. ábra. Tegye a helyére a doboz szerelvényt és csatlakoztassa a rudazatot (1).



1. Rudazat

Ábra 7. Csatlakoztassa a rudazatot

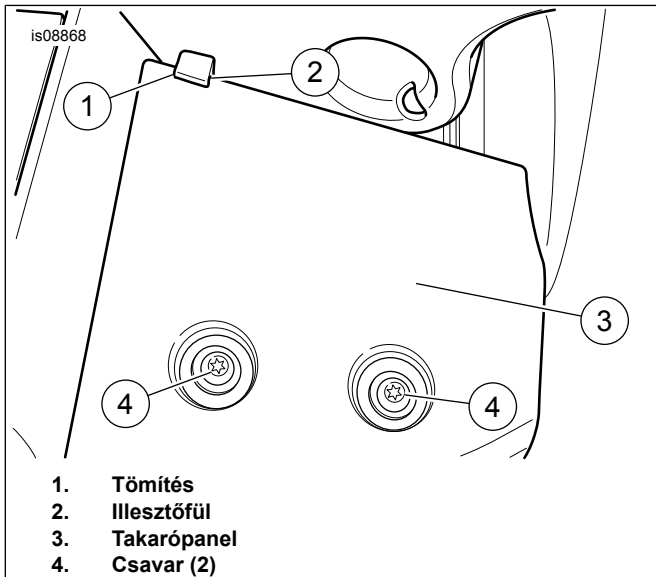
9. Lásd: 8. ábra. **Hátulról:** Szerelje be a burkolat csavarjait (1). Húzza meg.
Nyomaték: 1,3–2 N·m (12–18 in-lbs)



Ábra 8. Hátsó csavarok

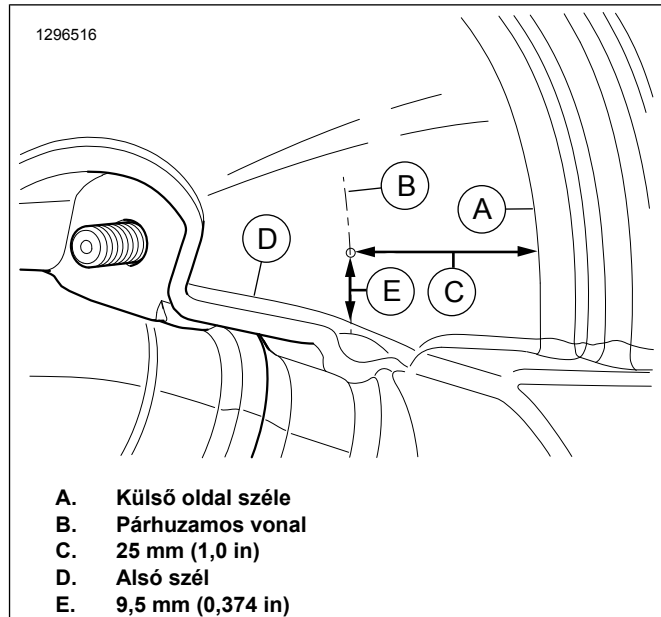
10. Lásd: 9. ábra. Helyezzen egy tömítés darabot (1) összehajtvá a takarópanel illesztőfülére, majd szerelje fel a panelt.

- a. Kenje be menetrögzítővel a csavarmeneteket (4).
LOCTITE 243 MEDIUM STRENGTH
THREADLOCKER AND SEALANT (kék
menetrögzítő, közepes erejű) (99642-97)
- b. Szerelje be a (4) csavarokat. Húzza meg.
Nyomaték: 7,3–8,4 N·m (65–74 in-lbs)



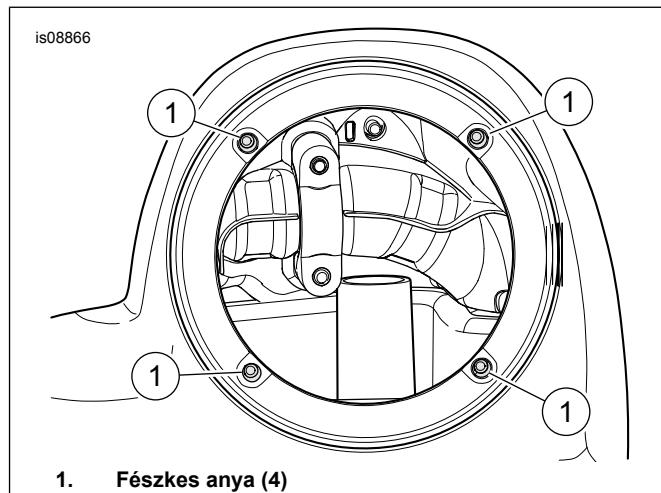
Ábra 9. Takarópanel és illesztőfűl szivacs tömítése

11. Lásd: 10. ábra. Fúrjon egy furatot az alsó burkolat hátulján.
- a. A külső oldal szélétől (A) húzzon párhuzamos vonalat (B) a megadott távolságban (C).
Hosszúság/Méret/Távolság: 25 mm (1,0 in)
 - b. Az alsó széltől (D) jelöljön ki egy pontot a párhuzamos vonalon a megadott távolságban (E).
Hosszúság/Méret/Távolság: 9,5 mm (0,374 in)



Ábra 10. Furat helye

12. Fedje le a fúrás helyét maszkolószalaggal, hogy megakadályozza a festék kirepedezését vagy lepattogzását.
13. Fúrjon egy furatot a kesztyűtartó belső falán jelölt furat helyén.
25 mm (1 in)
- a. Enyhe csiszolással sorjárd le a furatokat.
14. Lásd: 14. ábra. Tegye be a gumitömítést (3) a furatba.
15. Lásd: Ábra 11. Szerelje be a rögzítő anyákat (4) a nagy nyílás belseje felől.

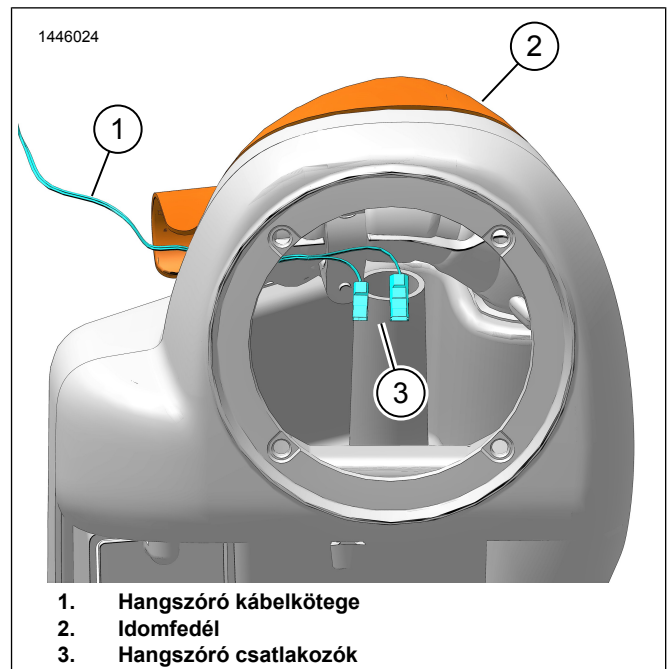


Ábra 11. Fészkes anyák

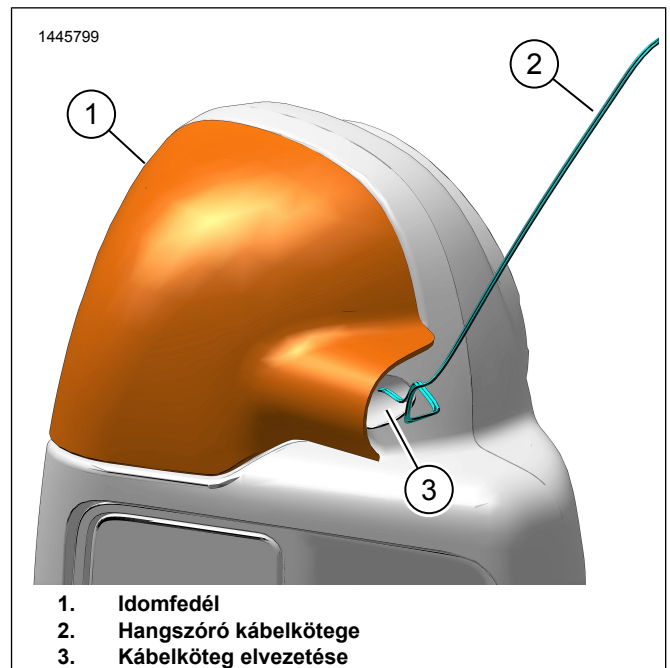
16. Ismétlje meg az eljárást az ellenkező oldalon.
17. Helyezze fel az alsó idomokat.

BESZERELÉS

1. Vezesd el a hangszóró kábelkötegét a fő kábelköteg mentén a kormányfej felé.
 - a. A kábelköteg-csatlakozóját a jobb oldali fedél területén kell elhelyezni.
 - b. A hangszóró kábelkötegének csatlakozóinak a hangszóródoboz területén kell elhelyezkedniük.
2. Lásd: 12. ábra. Vezesse át a hangszóró csatlakozóit (3) az alsó burkolat gumigyűrűjén.
 - a. Szereld be a hangszórót a dobozába. Használd a szereléshez szükséges készletet.
 - b. A kábelköteg vezetékének hossza egyforma. Azonosítsd a jobb és bal oldalt a vezeték színe alapján.
 - c. **Jobb:** Világoskék és világoskék/fekete.
 - d. **Bal:** Világoskék/narancs és világoskék/szürke.
 - e. Hagyj annyi kábelt, hogy elég legyen a hangszóró eltávolításához.
3. Lásd: 13. ábra. Helyezze fel az alsó idom fedelét (2).
4. Vezesd el és kábelkötegekkel rögzítsd a kábelköteget.
5. Ismétlje meg az eljárást az ellenkező oldalon.
6. Lásd: 14. ábra. Csatlakoztassa a hangszórókábel kábelkötegének (4) [351B] csatlakozóját a következőhöz:
 - a. **Elsődleges erősítő van telepítve:** az elsődleges hangszóró kábelkötegének [351A] csatlakozója.
 - b. **Elsődleges és másodlagos erősítő telepítve van:** a másodlagos erősítő kábelkötegének [352A_1] vagy [352A_2] csatlakozója.
 - c. A kábelköteget a jobb oldali burkoat területén csatlakoztasd.



Ábra 12. Kábelköteg vezetése



Ábra 13. Kábelköteg vezetése

KÉSZ

MEGJEGYZÉS

A hangrendszer károsodásának megelőzése érdekében a főbiztosíték beszerelése előtt ellenőrizd, hogy a gyújtáskapcsoló OFF (kikapcsolt) helyzetben van-e.

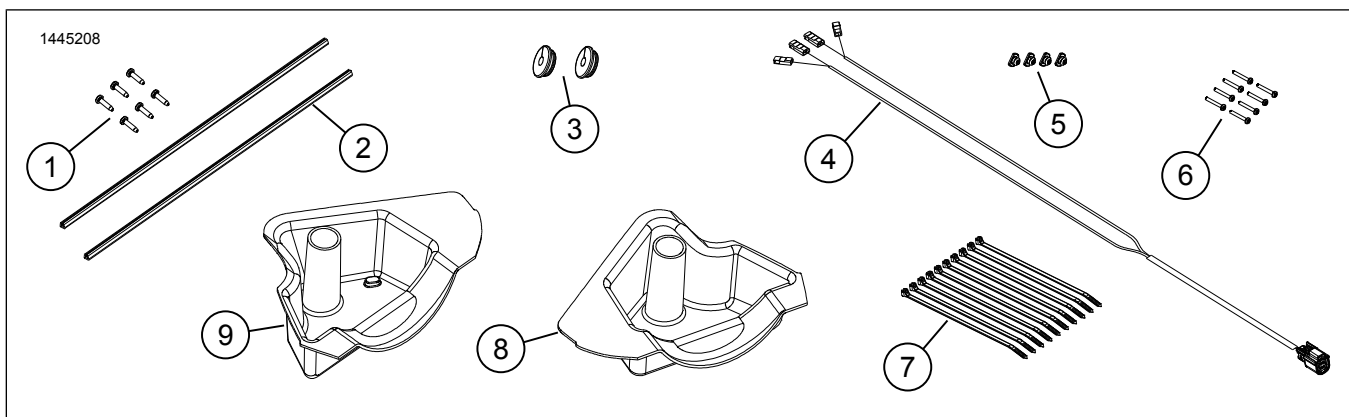
1. Tegyed vissza a főbiztosítékot.
2. Kapcsold ON (bekapcsolt) állásba a gyújtáskapcsolót, de ne indítsd el a járművet.

3. Győződjön meg róla, hogy valamennyi hangszóró üzemel, illetve az előlről hátrafelé való elhalkulást vezérlő funkció is megfelelően működik. Ha nem ezt tapasztalja, ellenőrizze a hangszórók bekötését.
 4. Helyezze fel a kábelvezető fedelét.
 5. Szerelje fel az üzemanyagtartályt.
 6. Szerelje vissza az ülést.
 7. Szereld fel a jobb és bal oldalburkolatot.
 8. Szereld fel a jobb és bal oldali nyeregtáskát.
3. **Unresolved graphic link (id=40118-100122)** Menü képernyő beállítása.
 - a. Menü ikon beállítása (1).
 - b. Az iSheeten levő QR-kód (2) beolvasására használható.
 - c. Stage 1 vagy 2 hangszóró, a hangszóró pozíciója, és a fehér zaj a hangszóró megadásához manuális beállítása.
 4. **Unresolved graphic link (id=40118-100123)** Hangszínszabályozó beállítási képernyő.
 - a. Hangszínszabályozó beállítási ikon (1)
 - b. 7 sávos hangszínszabályozó (2) frekvenciahangolása.
 - c. Egyéni vagy előre beállított hangszínszabályozó választás (3).

ALKALMAZÁS BEÁLLÍTÁSA

1. **Unresolved graphic link (id=40118-100120)** Hozzáférés az audiorendszeredhez.
 - a. Párosítsa az eszközt (1) a rendszerhez.
 - b. Az alkalmazásmenük (2) segítségével állítsd be a jármű hangrendszerét.
2. **Unresolved graphic link (id=40118-100121)** Főmenü képernyő.
 - a. Főmenü ikon (1).
 - b. Állítsd vissza vagy változtasd meg a biztonsági PIN-kódodat (személyi azonosítószámodat) (2).
 - c. Szerkeszd és nevezd át a rendszert (3).
 - d. Főmenü testreszabása a motorod képével (4).
 - e. Bluetooth-kapcsolat jelzője. Az áthúzott jel a következőket jelzi: Nincs csatlakoztatva (5).
5. **Unresolved graphic link (id=40118-100124)** Diagnosztikai menü képernyő.
 - a. A diagnosztikai menü ikonja (1) a hangrendszer állapotát jeleníti meg.
 - b. Nyisd meg a hangszóró tesztelési képernyőt (2).
 - c. Hangszóró és erősítő állapotának (3) frissítése az alkatrész javítása után.
 - d. Válaszd ki a hangszórót a fehér zaj (4) teszteléséhez és működés ellenőrzéséhez.
 - e. Visszatérés a diagnosztikai menü képernyőhöz (5).

SZERVIZELHETŐ ALKATRÉSZEK



Ábra 14. Szervizalkatrészek, Alsó idom hangszórók

Táblázat 2. Szervizelhető alkatrészek

Tétel	Leírás (mennyiség)	Cikkszám
1	Csavar, rövid (6)	2995
2	Tömítés (2)	25700895
3	Gumigyűrű	12100071
4	Hangszóró kábelkötege	Külön nem kapható

Táblázat 2. Szervizelhető alkatrészek

Tétel	Leírás (mennyiség)	Cikkszám
5	Fészkes anya (4)	10100064
6	Csavar, hosszú (8)	10200294
7	Kábelkötegelő (10)	10006
8	Hangszóróház, jobb oldali	Külön nem kapható
9	Hangszóróház, bal oldali	Külön nem kapható