



# คำแนะนำ

94100154

2022-01-21



## ชุดติดตั้งมัดสายไฟลำโพงแฟริ่งช่วงล่าง AIR COOLED (PN 76000978)

### ทั่วไป

#### หมายเหตุ

ระบบเสียงและลำโพงที่ติดตั้งใหม่จะไม่เล่นเสียงจนกว่าจะได้รับการกำหนดค่าโดยใช้แอประบบเสียงของ Harley-Davidson บนโทรศัพท์มือถือ หรือโดยผู้จำหน่าย Harley-Davidson ที่ได้รับการรับรองเป็นผู้ยืนยัน

#### ตาราง 1

ระบบเสียง Harley-Davidson ผลิตโดย Rockford Fosgate®	
ชุดอุปกรณ์	รหัส QR
76000978	N/A

#### หมายเหตุ

ลำโพง เครื่องขยายเสียง และสายต่อหลาย ๆ รุ่นสำหรับรถมอเตอร์ไซค์ของ Harley-Davidson ไม่ได้รับการออกแบบหรือทดสอบในการทำงานร่วมกัน โปรดปรึกษาผู้จำหน่ายของคุณ เพื่อให้แน่ใจถึงการใช้ร่วมกันและประสิทธิภาพสูงสุด

### รุ่น

สำหรับข้อมูลที่สอดคล้องกับแต่ละรุ่น โปรดดูที่แคตตาล็อกขายปลีกของ P&A หรือส่วนชิ้นส่วนและอุปกรณ์เสริมของ [www.harley-davidson.com](http://www.harley-davidson.com) (ภาษาอังกฤษเท่านั้น)

ตรวจสอบให้แน่ใจว่าเอกสารแนะนำที่ใช้เป็นฉบับล่าสุดโดยดูได้จาก: [h-d.com/isheets](http://h-d.com/isheets)

ติดต่อศูนย์บริการลูกค้า Harley-Davidson ที่ 1-800-258-2464 (สหรัฐอเมริกา) หรือ 1-414-343-4056

### ข้อกำหนดในการติดตั้ง

ควาน์โหลดแอบระบบเสียงบนมือถือของ Harley-Davidson

ใช้ชุดอุปกรณ์นี้ร่วมกับชุดอุปกรณ์ ระบบเสียง Harley-Davidson ที่ผลิตโดย Rockford Fosgate® อื่น ๆ

มัดสายไฟเหล่านี้ใช้สำหรับระบบเสียงของ Harley-Davidson ปี 2014 เป็นต้นไป เท่านั้น

ขอรับรายการเหล่านี้ได้ที่ตัวแทนจำหน่าย Harley-Davidson

- รุ่น **Touring** ปี 2014 ขึ้นไป: ต้องซื้อตู้ลำโพงด้านหน้าของแฟริ่งส่วนล่างสี่เหลี่ยมของ Harley-Davidson (หมายเลขชิ้นส่วน 57100233) แยกต่างหากเพื่อใช้ในการติดตั้งนี้ รถทุกรุ่นจะต้องซื้อกล่องลำโพงด้านหน้าทั้งด้านซ้ายและด้านขวาแยกต่างหาก ติดต่อพบผู้จำหน่ายของคุณหรือติดต่อศูนย์บริการลูกค้า Harley-Davidson เพื่อขอทราบคู่มือที่เหมาะสม
- **Touring** รุ่นปี 2014 และหลังจากนั้น: อาจจำเป็นต้องซื้อแฟริ่งช่วงล่างแบบมีช่องระบายอากาศที่มีสี่ตรงกันของ Harley-Davidson (หมายเลขชิ้นส่วน 57100258xxx) แยกต่างหากเพื่อใช้ในการติดตั้งรถรุ่น FLH หรือ FLTR จะต้องมีแฟริ่งติดตั้งแฟริ่งช่วงล่าง Air-Cooled ของ Harley-Davidson ส่วนหน้าหรือพร้อม ๆ กัน
- **Touring** รุ่นปี 2014 และหลังจากนั้น: จำเป็นต้องซื้อชุดติดตั้งเครื่องขยายเสียงหลักและดอกลูก (หมายเลขชิ้นส่วน 76000997) แยกต่างหากเพื่อใช้ในการติดตั้ง

- **Touring** รุ่นปี 2014 และหลังจากนั้น: จำเป็นต้องซื้อชุดติดตั้งเครื่องขยายเสียงหลัก (หมายเลขชิ้นส่วน 76000974 หรือ 76001045) แยกต่างหากเพื่อใช้ในการติดตั้ง
- **Touring** รุ่นปี 2014 และหลังจากนั้น: อาจจำเป็นต้องซื้อชุดติดตั้งเครื่องขยายเสียงรอง (หมายเลขชิ้นส่วน 76000975) แยกต่างหากเพื่อใช้ในการติดตั้ง ขึ้นอยู่กับว่ามีลำโพงจำนวนหกตัวหรือมากกว่าหรือไม่ และเครื่องขยายเสียงแต่ละช่องได้รับการมอบหมายคำสั่งอย่างไร
- **Touring** รุ่นปี 2014 และหลังจากนั้น: จำเป็นต้องซื้อชุดอุปกรณ์เครื่องขยายเสียง Harley-Davidson Stage 1 หรือ 2 (หมายเลขชิ้นส่วน 76000984 หรือ 76000985) แยกต่างหากเพื่อใช้ในการติดตั้ง

#### ▲ คำเตือน

ความปลอดภัยของผู้ขับขี่และผู้โดยสารขึ้นอยู่กับวิธีการติดตั้งชุดอุปกรณ์นี้อย่างถูกต้อง ใช้งานตอนในคู่มือการให้บริการที่เหมาะสม หากคุณไม่สามารถดำเนินการหรือไม่มีเครื่องมือที่ถูกต้อง โปรดให้ตัวแทน Harley-Davidson ทำการติดตั้ง การติดตั้งอุปกรณ์นี้อย่างไม่เหมาะสมอาจส่งผลต่อการเสียชีวิตหรือการบาดเจ็บที่รุนแรง (00333b)

แนะนำให้ติดตั้งโดยช่างเทคนิคที่ผู้จำหน่าย Harley-Davidson

### เนื้อหาเกี่ยวกับชุดอุปกรณ์

ดู รูปภาพ 14 และ ตาราง 2

### เตรียมพร้อม

#### ▲ คำเตือน

เพื่อเป็นการป้องกันการสตาร์ทเครื่องโดยไม่ตั้งใจ ซึ่งอาจทำให้เกิดการเสียชีวิตหรือบาดเจ็บสาหัสได้ โปรดเอาฟิวส์หลักออกก่อนทำงานต่อ (00251b)

#### หมายเหตุ

เอกสารแนะนำฉบับนี้อ้างอิงจากข้อมูลคู่มือซ่อมบำรุง ต้องมีคู่มือซ่อมบำรุงสำหรับมอเตอร์ไซค์/รุ่นนี้เพื่อทำการติดตั้ง ขอรับได้จากตัวแทนจำหน่าย Harley-Davidson

1. ถอดกระเป๋าช่างรถด้านซ้ายและขวาออก
2. ถอดฝาปิดข้างซ้ายและขวาออก
3. เอาฟิวส์หลักออก

#### หมายเหตุ

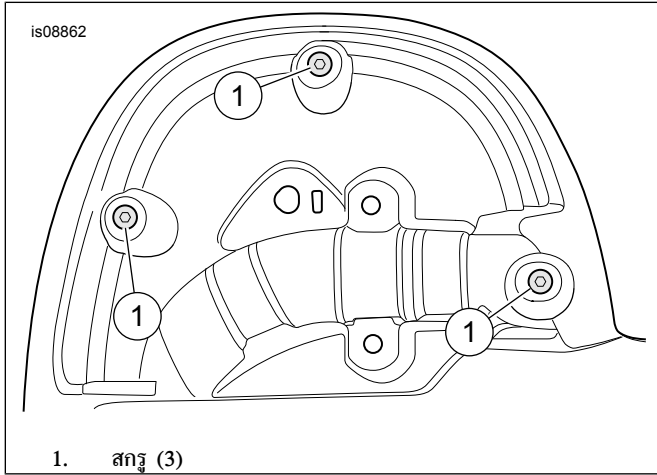
รุ่นที่มีการรักษาความปลอดภัย: ปีการทำงานระบบรักษาความปลอดภัย

4. ถอดที่นั่งออก
5. ถอดถังน้ำมันเชื้อเพลิงออก
6. ถอดฝาครอบรางสายไฟ

# แฟริ่งช่วงล่างแบบมีช่องระบาย

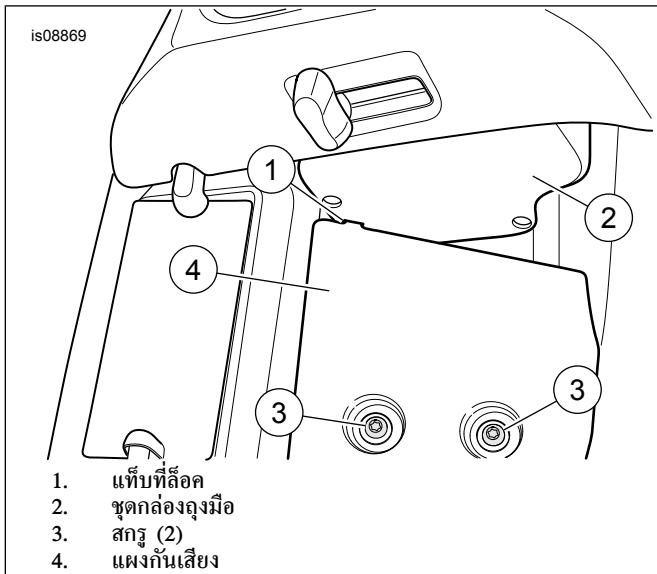
หมายเหตุ  
ข้อกำหนดในการติดตั้ง  
สำหรับส่วนประกอบที่เหมาะสมที่จำเป็นสำหรับการประกอบ

1. ถอดแฟริ่งช่วงล่าง
2. ดูรูปที่ 1 จากด้านหลัง: ถอดสกรูออก (1)



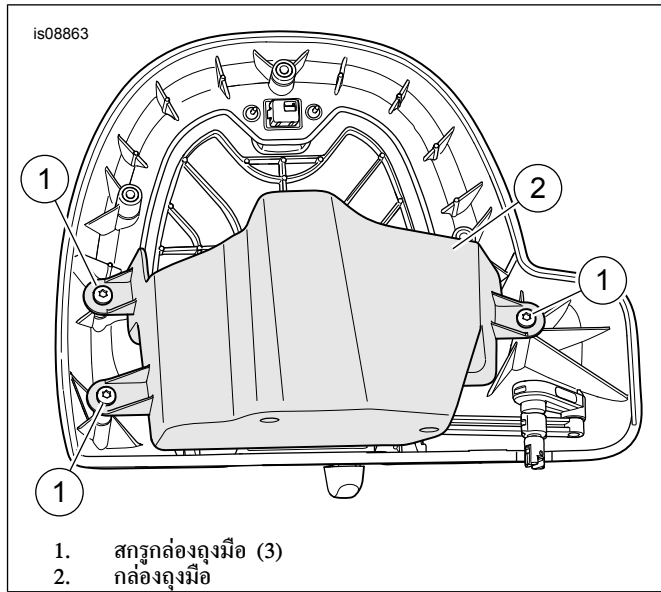
รูปภาพ 1 สกรูด้านหลัง

3. ดูรูปที่ 2 จากด้านหน้า: ถอดสกรู (3), แผ่นกันเสียง (4) และกล่องถุงมือ (2) ออก
  - a. ถอดตัวเชื่อมต่อประตูช่องระบาย



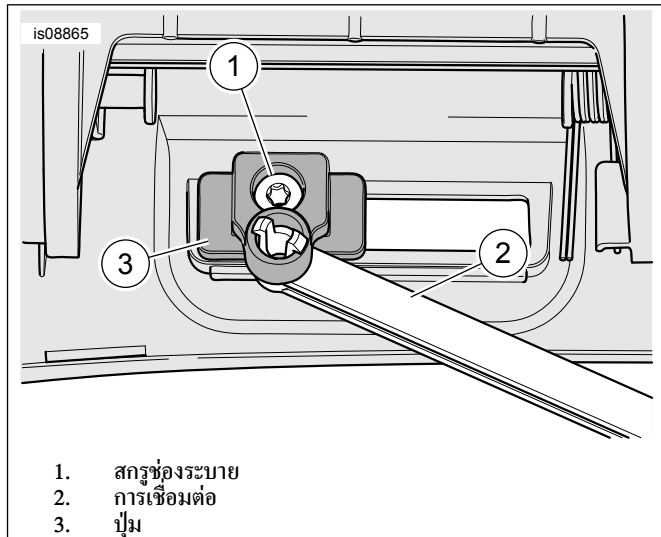
รูปภาพ 2 แท็บสำหรับล็อกและแผ่นกันเสียง

4. ดูรูปที่ 3 ถอดสกรูกล่องถุงมือ (1) และกล่องถุงมือ (2) ออก



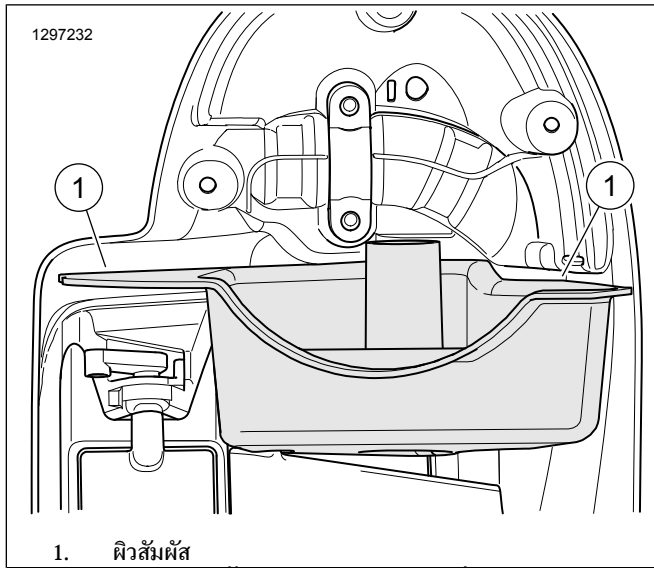
รูปภาพ 3 สกรูกล่องถุงมือ

5. ดูรูปที่ 14 ถอดสกรู (1) และตัวเชื่อมต่อ (2) ทั้งหมดไป
  - a. ติดตั้งองค์ประกอบบนกล่องลำโพงด้านหน้า ชันให้แน่น แรงบิด: 1.3–2 N/m (12–18 in-lbs)



รูปภาพ 4 สกรูช่องระบาย

6. ดูรูปที่ 5 ทำความสะอาดที่บริเวณที่สัมผัสผู้สเปเกิน (1) โดยผสมไอโซโพรพิลแอลกอฮอล์ 50-70 เปอร์เซ็นต์ และน้ำกลั่น 30-50 เปอร์เซ็นต์

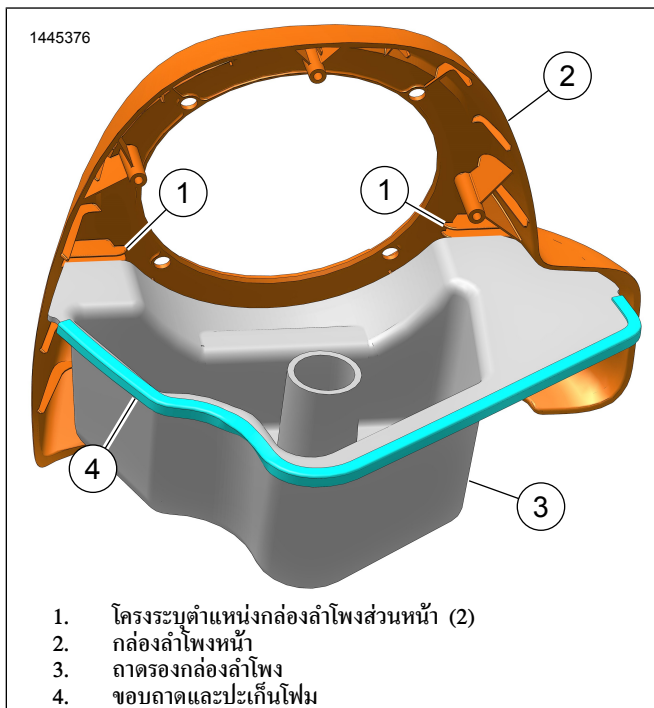


1. ผิวสัมผัส

รูปภาพ 5 พื้นผิวคู่กับปะเก็นของแฟริ่งช่วงล่าง

7. ดูรูปที่ 6 ประกอบกล่องลำโพงด้านหน้า (2) และถาดรองกล่องลำโพง (3)

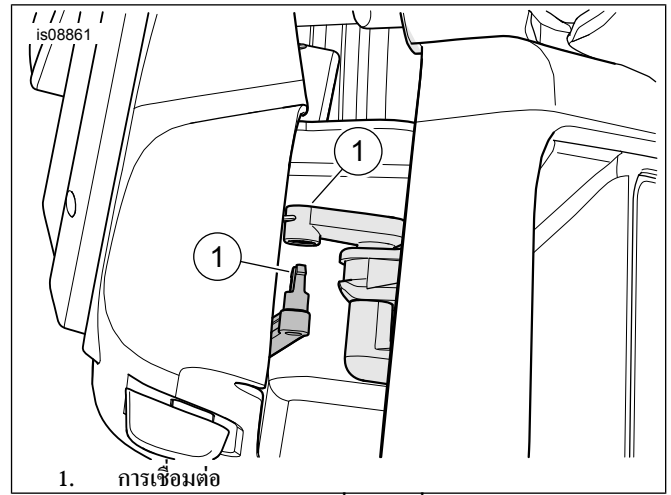
- a. ทำความสะอาดแปลนถาดรองที่มีปะเก็นโฟม (4) อยู่ เพื่อยึดด้วยส่วนผสมสารละลายแอลกอฮอล์ไอโซโพรพิล 50-70 เปอร์เซ็นต์ และน้ำกลั่น 30-50 เปอร์เซ็นต์
- b. เริ่มต้นที่ปลายด้านหนึ่งและห่อปะเก็นรอบถาดหุ้ม (3)
- c. ตัดแต่งและเก็บปะเก็นส่วนเกินไว้
- d. ประกอบถาดกล่องลำโพง (3) ไปที่โครงระบุตำแหน่งส่วนหน้า (1)



1. โครงระบุตำแหน่งกล่องลำโพงส่วนหน้า (2)  
 2. กล่องลำโพงหน้า  
 3. ถาดรองกล่องลำโพง  
 4. ขอบถาดและปะเก็นโฟม

รูปภาพ 6 การประกอบกล่องลำโพง

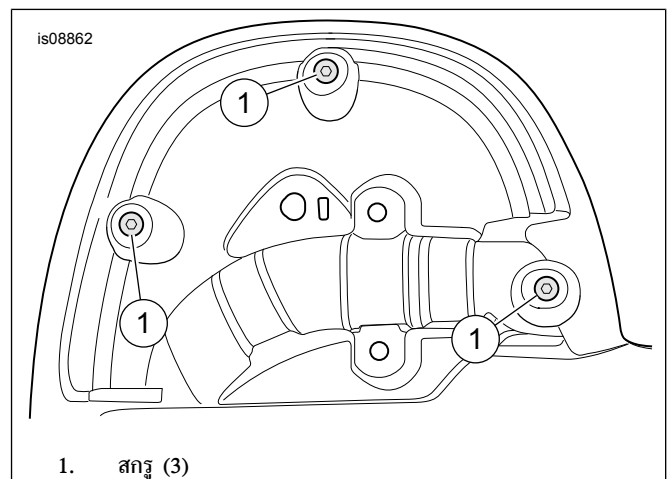
8. ดูรูปที่ 7 วางตำแหน่งกล่องลำโพงและเชื่อมต่อตัวเชื่อมต่อ (1)



1. การเชื่อมต่อ

รูปภาพ 7 เชื่อมตัวเชื่อมต่อ

9. ดูรูปที่ 8 จากด้านหลัง: ติดตั้งสกรูกล่องลำโพง (1) ขึ้นให้แน่น แรงบิด: 1.3–2 N⋅m (12–18 in-lbs)

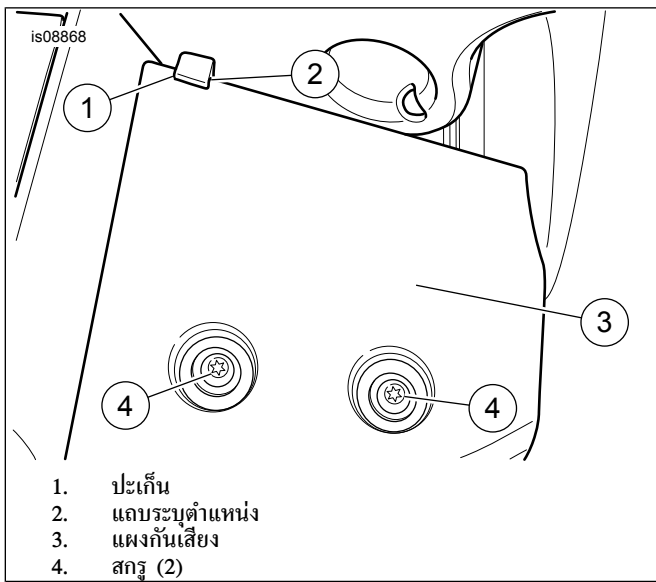


1. สกรู (3)

รูปภาพ 8 สกรูด้านหลัง

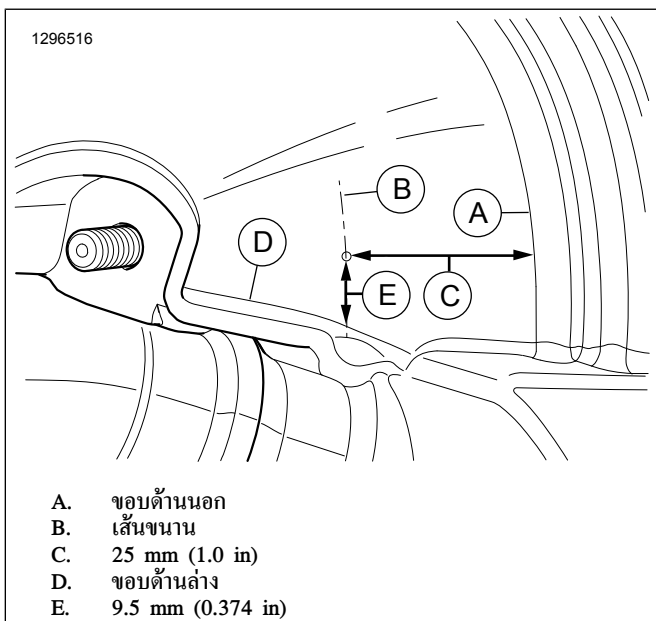
10. ดูรูปที่ 9 ทุบขึ้นปะเก็น (1) ที่เล็ดออกมาวางบนแถบแพงกันเสียงและติดตั้งแพง

- a. ทาน้ำยาล็อกเกลียวที่เกี่ยวข้องของสกรู (4) ตัวล็อกเกลียวแรงปานกลางและสารกันรั่ว (สีฟ้า) LOCTITE 243 (99642-97)
- b. ติดตั้งสกรู (4) ขึ้นให้แน่น แรงบิด: 7.3–8.4 N⋅m (65–74 in-lbs)



รูปภาพ 9 แผงกันเสียงและแถบโฟมระบุตำแหน่ง

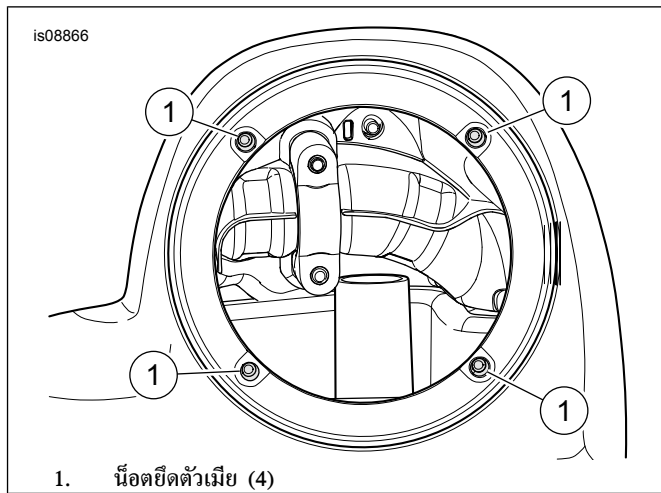
11. ดูรูปที่ 10 เจาะรูที่ด้านหลังของแฟริ่งช่วงล่าง
- จากขอบด้านนอก (A) ทำเครื่องหมายเส้นขนาน (B) ที่ระยะทางที่กำหนด (C)  
ความยาว/มิติ/ระยะทาง: 25 mm (1.0 in)
  - จากขอบล่าง (D) ทำเครื่องหมายที่เส้นขนานที่ระยะทางที่กำหนด (E)  
ความยาว/มิติ/ระยะทาง: 9.5 mm (0.374 in)



รูปภาพ 10 ตำแหน่งเจาะรู

12. ปิดจุดเจาะรูด้วยมาสกิ้งเทปเพื่อป้องกันสีลอกหรือแตกหลุด
13. เจาะรูที่ตำแหน่งเจาะรูบนผนังด้านข้างกล่องถุงมือ 25 mm (1 in)
- ใช้กระดาษทรายขัดพื้นผิวเหนือรูเบาๆ เพื่อลบคม
14. ดูรูปที่ 14 ติดตั้งแหวนยาง (3) ลงในรูเจาะ

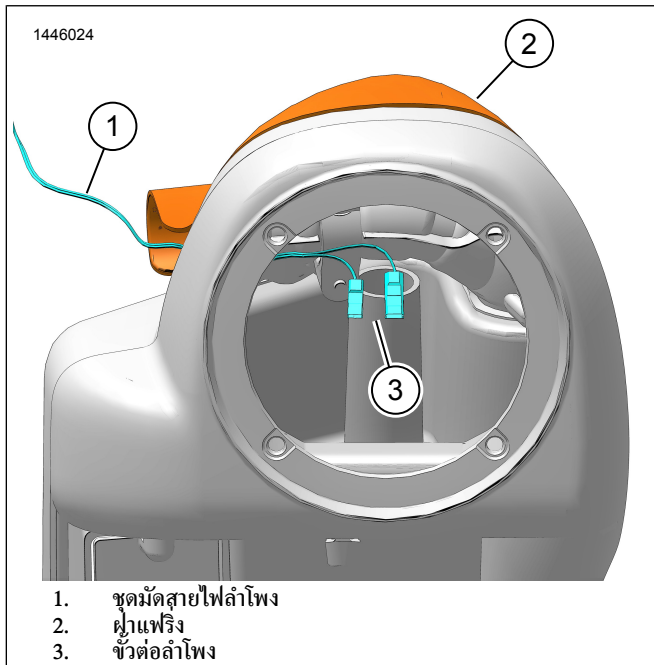
15. ดู รูปภาพ 11 ติดตั้งน็อตยึด (4) จากด้านในของช่องเปิดขนาดใหญ่



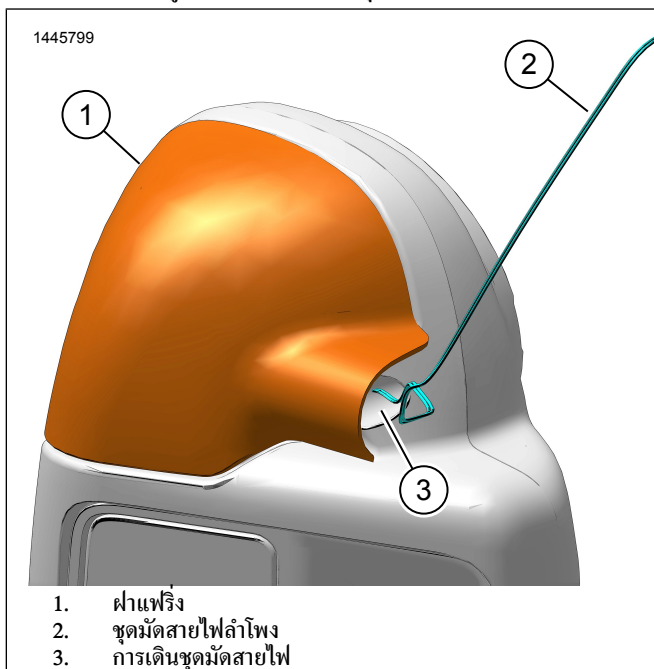
รูปภาพ 11 น็อตยึดตัวเมีย

16. ดำเนินการกับอีกฝั่งโดยใช้ขั้นตอนเดียวกัน
17. ติดตั้งแฟริ่งช่วงล่าง
- ติดตั้ง**
- เดินสายมัดสายไฟลำโพงคู่กับมัดสายไฟหลักในรางสายไฟไปที่คอกับังคียบ
    - ขั้วต่อสายรัดควรวูอยู่ในพื้นที่ฝาครอบด้านขวา
    - ขั้วต่อมัดสายไฟลำโพงควรวูอยู่ที่บริเวณกล่องลำโพง
  - ดูรูปที่ 12 เดินสายขั้วต่อลำโพง (3) ผ่านเข้าแหวนยางไปที่แฟริ่งช่วงล่าง
    - ติดตั้งลำโพงในกล่องลำโพง ดูชุดอุปกรณ์ที่เหมาะสมสำหรับการติดตั้ง
    - ความยาวสายไฟของมัดสายไฟจะเท่ากัน ระบุถึงด้านซ้ายและขวาตามสีของสายไฟ
    - ด้านขวา: สีฟ้าอ่อนและสีฟ้าอ่อนกับสีดำ
    - ด้านซ้าย: สีฟ้าอ่อน/ส้ม และสีฟ้าอ่อน/เทา
    - ทิ้งช่องว่างมากพอในมัดสายไฟเพื่อให้สามารถถอดลำโพงออกได้
  - ดูรูปที่ 13 ติดตั้งฝาครอบแฟริ่งช่วงล่าง (2)
  - เดินสายไฟและยึดชุดสายไฟด้วยสายรัดสายไฟ
  - ดำเนินการกับอีกฝั่งโดยใช้ขั้นตอนเดียวกัน
  - ดูรูปที่ 14 เชื่อมต่อ [351B] ของสายรัดลำโพง (4) เพื่อ:
    - มีเครื่องขยายเสียงหลักติดตั้ง: [351A] ของมัดสายไฟเครื่องขยายเสียงหลัก

- b. มีเครื่องขยายเสียงหลักและเครื่องขยายเสียงรองติดตั้ง: [352A\_1] หรือ [352A\_2] ของมัดสายไฟเครื่องขยายเสียงรอง
- c. เชื่อมต่อมัดสายไฟที่ฝาครอบด้านขวา



รูปภาพ 12 การเดินชุดสายไฟหลัก



รูปภาพ 13 การเดินชุดสายไฟหลัก

## เสร็จสมบูรณ์

หมายเหตุ  
เพื่อป้องกันไม่ให้อุปกรณ์เสียหาย ตรวจสอบว่าสวิตช์ถูกแงออกที่ OFF ก่อนติดตั้งฟิวส์หลัก

1. ติดตั้งฟิวส์หลัก
2. บิดสวิตช์ถูกแงไปที่ตำแหน่ง ON แต่ไม่ต้องสตาร์ทเครื่อง

3. ให้แน่ใจว่าลำโพงทุกตัวทำงาน และฟังก์ชันเฟดเดอร์ด้านหน้า/หลังทำงานได้อย่างถูกต้อง หากไม่ ให้ตรวจสอบการเดินสายของลำโพง
4. ติดตั้งฝาครอบรางสายไฟ
5. ติดตั้งถังน้ำมันเชื้อเพลิง
6. ติดตั้งที่นั่ง:
7. ติดตั้งฝาครอบด้านซ้ายและขวา
8. ติดตั้งกระเปาะข้างรถด้านซ้ายและขวา

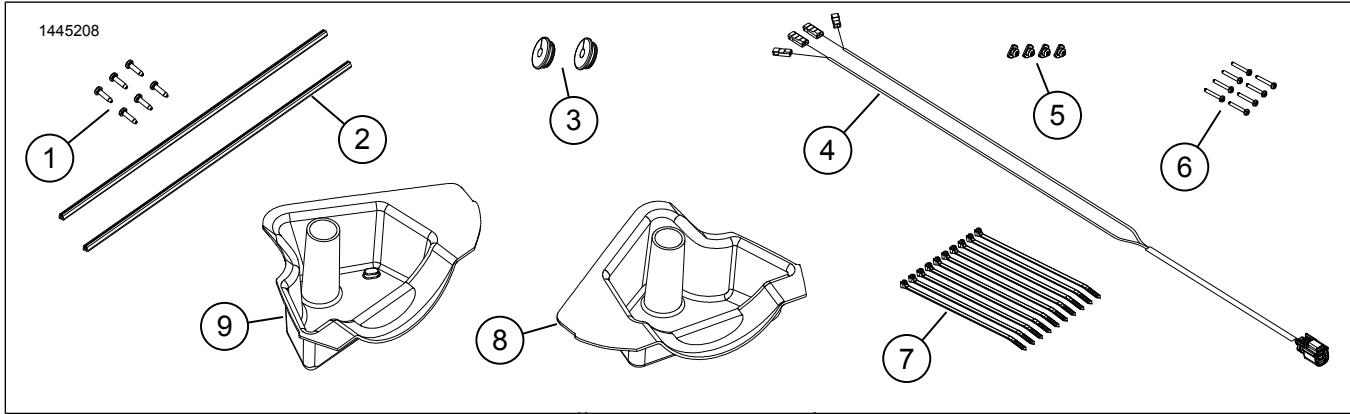
## การตั้งค่าแอป

1. [Unresolved graphic link \(id=40118-100120\)](#) เข้าถึงระบบเสียงของคุณ
  - a. จับคู่อุปกรณ์ (1) เข้ากับระบบ
  - b. เข้าถึงเมนูของแอป (2) เพื่อตั้งค่าระบบเสียงของรถมอเตอร์ไซค์
2. [Unresolved graphic link \(id=40118-100121\)](#) หน้าจอเมนูหลัก
  - a. ไอคอนเมนูหลัก (1)
  - b. รีเซ็ตหรือเปลี่ยนหมายเลขการยืนยันความปลอดภัยส่วนบุคคล (PIN) (2)
  - c. แก้ไขและเปลี่ยนชื่อในระบบ (3)
  - d. ปรับตั้งเมนูหลักด้วยภาพรถมอเตอร์ไซค์ของคุณ (4)
  - e. เครื่องหมายระบบการเชื่อมต่อสัญญาณบลูทูธ เครื่องหมายจี้คร่อม หมายถึง: ไม่เชื่อมต่อ (5)
3. [Unresolved graphic link \(id=40118-100122\)](#) ตั้งค่าหน้าจอเมนู
  - a. ตั้งค่าไอคอนเมนู (1)
  - b. ใช้เพื่อสแกนรหัส QR (2) บน iSheet
  - c. ตั้งค่าด้วยตนเองสำหรับลำโพง Stage 1 หรือ 2, ตั้งตำแหน่งลำโพง และตั้งไวท์นอยซ์เพื่อระบุตำแหน่งลำโพง
4. [Unresolved graphic link \(id=40118-100123\)](#) หน้าจอการตั้งค่าอีควอไลเซอร์
  - a. ไอคอนการตั้งค่าอีควอไลเซอร์ (1)
  - b. ปรับคลื่นความถี่อีควอไลเซอร์ 7-แถบ (2)
  - c. ปรับแต่งหรือตั้งค่าอีควอไลเซอร์ล่วงหน้า (3)
5. [Unresolved graphic link \(id=40118-100124\)](#) sohk0vdki; bob0Cyp
  - a. ไอคอนเมนูการวินิจฉัย (1) แสดงสถานะระบบเสียง
  - b. เปิดหน้าจอทดสอบลำโพง (2)
  - c. รีเฟรชสถานะลำโพงและเครื่องขยายเสียง (3) หลังจากการซ่อมแซมส่วนประกอบ

d. เลือกลำโพงสำหรับการทดสอบไวท์นอยซ์ (4) และการทำงาน

e. กลับสู่หน้าจอเมนูการวินิจฉัย (5)

อะไหล่สำรอง



รูปภาพ 14 ชิ้นส่วนบริการ ลำโพงแพริ่งช่วงล่าง

ตาราง 2 ชิ้นส่วนอะไหล่

รายการ	คำอธิบาย (จำนวน)	หมายเลขชิ้นส่วน
1	สกรู, สั้น (6)	2995
2	ปะเก็น (2)	25700895
3	แหวนยาง	12100071
4	ชุดมัดสายไฟลำโพง	ไม่มีจำหน่ายแยก
5	นอตยึดตัวเมีย (4)	10100064
6	สกรู, ยาว (8)	10200294
7	แบริดสาย (10)	10006
8	กล่องลำโพง, ข้างขวา	ไม่มีจำหน่ายแยก
9	กล่องลำโพง, ข้างซ้าย	ไม่มีจำหน่ายแยก