



INSTRUKTIONER

94100154

2022-01-21



SÆT MED LEDNINGSNET TIL MONTERING AF HØJTTALER I LUFTKØLET NEDRE STRØMLINJEBEKLÆDNING (DN 76000978)

GENERELT

BEMÆRK

Det nyinstallerede lydssystem og højttalere afspiller ikke lyd, hvis ikke det er konfigureret med Harley-Davidsons app til lyd eller af en autoriseret Harley-Davidson-forhandler.

Tabel 1.

Lyden af Harley-Davidson leveret til dig af Rockford Fosgate®	
Sæt	QR-kode
76000978	I/T

BEMÆRK

De forskellige generationer af højttalere, forstærkere og ledninger til Harley-Davidson-køretøjer blev ikke designet eller testet til at arbejde sammen. Søg vejledning hos din forhandler for at sikre optimal ydeevne og kompatibilitet.

Modeller

Find oplysninger om, hvilke modeller delen passer til, i P&A-detaillkataloget eller afsnittet "Parts and Accessories" (Reserve dele og tilbehør) på www.harley-davidson.com (kun på engelsk).

Kontrollér, at du bruger den mest aktuelle version af brugsanvisningen, som er tilgængelig på: h-d.com/isheets

Kontakt Harley-Davidson Customer Support Center på 1-800-258-2464 (kun USA) eller 1-414-343-4056.

Installationskrav

Hent Harley-Davidsons app til lyd.

Brug dette sæt sammen med andre **Harley-Davidson Audio-sæt, der drives af Rockford Fosgate®**.

Denne ledning er KUN til brug i Harley-Davidson lydssystemer fra **2014 og senere**.

Disse dele kan fås hos din Harley-Davidson forhandler.

- **2014 og senere Touring:** Separat køb af Harley-Davidsons farvetilpassede frontindkapsling på højttaler i nedre strømlinjebeklædning (del nr. 57100233) er påkrævet til denne installation. ALLE modeller kræver separat køb af frontindkapsling til venstre og højre højttaler. Besøg din forhandler, eller kontakt Harley-Davidsons Customer Support Center for at få tilpasset farven korrekt.

- **2014 og senere Touring:** Separat køb af Harley-Davidsons sæt med farvetilpasset og ventileret nedre strømlinjebeklædning (del nr. 57100258xxx) kan være påkrævet til denne installation. FLH- eller FLHX-modeller kræver forudgående eller samtidig montering af Harley-Davidsons luftkølede nedre strømlinjebeklædninger.
- **2014 og senere Touring:** Separat køb af Harley-Davidsons monteringsæt med primær forstærker og dongle (del nr. 76000997) er påkrævet for denne installation.
- **2014 og senere Touring:** Separat køb af Harley-Davidsons monteringsæt med primær forstærker (del nr. 76000974 eller 76001045) er påkrævet for denne installation.
- **2014 og senere Touring:** Separat køb af Harley-Davidsons monteringsæt med sekundær forstærker (del nr. 76000975) er påkrævet for denne installation. Dette afhænger af, om der er seks eller flere højttalere, og hvordan forstærkerens udgange tildeles.
- **2014 og senere Touring:** Separat køb af Harley-Davidsons stage 1 eller 2 højttalersæt (del nr. 76000984 eller 76000985) kan være påkrævet til denne installation.

▲ ADVARSEL

Førerens og passagerens sikkerhed afhænger af, at dette sæt monteres korrekt. Brug de relevante procedurer i servicehåndbogen. Hvis du ikke magter proceduren eller ikke har de korrekte værktøjer, skal du få en Harley-Davidson forhandler til at udføre monteringen. Forkert montering af sættet kan resultere i dødsfald eller alvorlig personskade. (00333b)

Det anbefales, at en tekniker hos en Harley-Davidson-forhandler foretager installationen.

Sættets indhold

Se Figur 14 og Tabel 2.

KLARGØR

▲ ADVARSEL

Fjern hovedsikringen, før der fortsættes, for at forhindre utilsigtet start af motorcyklen, hvilket kan resultere i dødsfald eller alvorlige personskader. (00251b)

BEMÆRK

Dette instruktionsark henviser til oplysninger i servicehåndbogen. Servicehåndbogen for dette år/denne model af motorcyklen skal bruges til montering af dette sæt. Du kan rekvirere servicehåndbogen hos din Harley-Davidson forhandler.

1. Afmonter venstre og højre sadeltasker.
2. Fjern venstre og højre sideskærme.

- Fjern hovedsikringen.

BEMÆRK

Modeller med sikkerhedssystem: Deaktiver sikkerhedssystem.

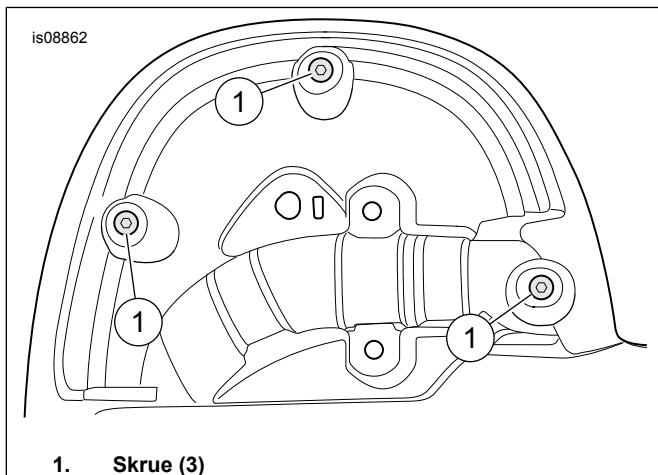
- Fjern sadlen.
- Afmonter brændstoftanken.
- Afmonter ledningsdækslet.

VENTILERET NEDRE STRØMLINJEBEKLÆDNING

BEMÆRK

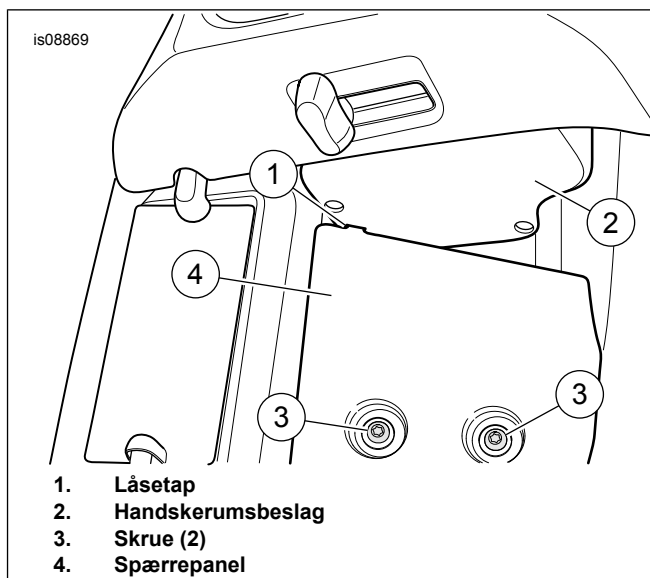
Se i **Installationskrav** hvilke korrekte komponenter, der skal bruges til monteringen.

- Afmonter nedre strømlinebeklædninger.
- Se Figur 1. **Bagfra:** Fjern skruer (1).



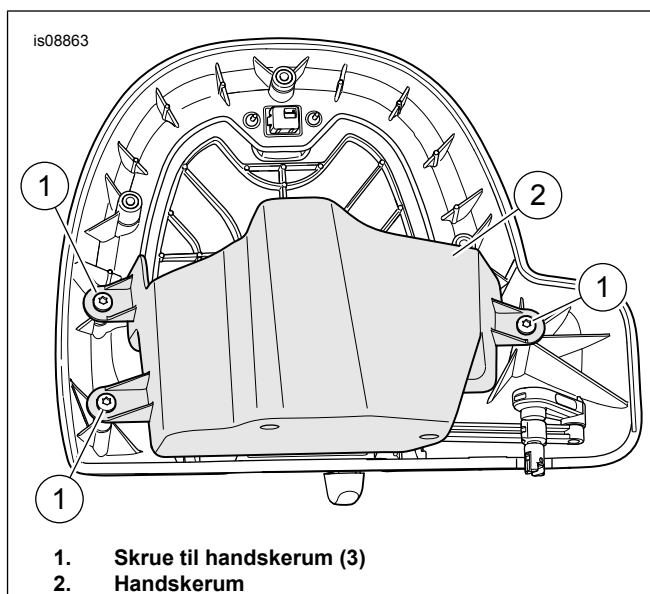
Figur 1. Bagerste skruer

- Se Figur 2. **Forfra:** Fjern skruer (3), spærrepanel (4) og handskerum (2).
 - Adskil ventilationsspjældets hængsel.



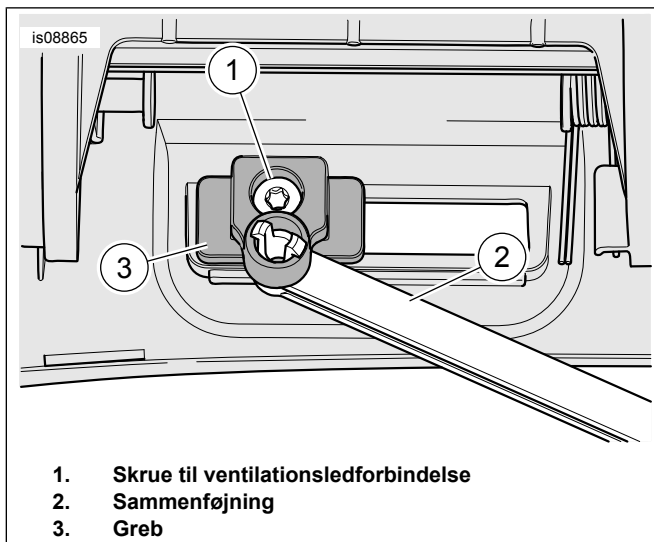
Figur 2. Låsetap og spærrepanel

- Se Figur 3. Fjern skruer til handskerum (1) og handskerum (2).



Figur 3. Skruer til handskerum

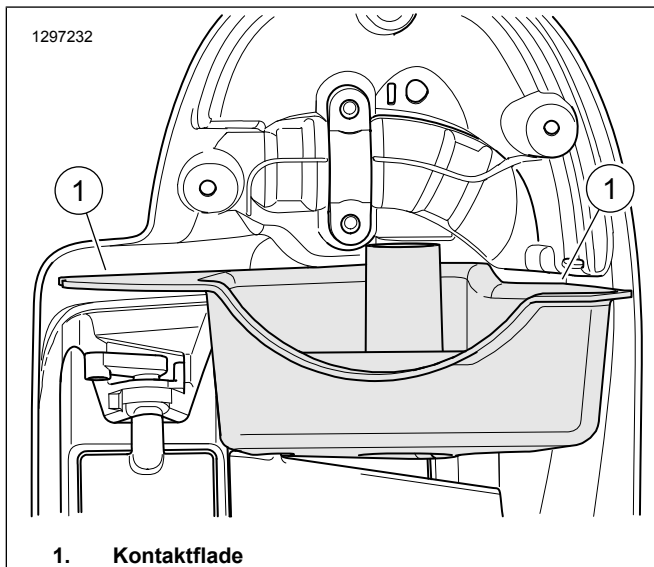
- Se Figur 14. Afmonter skruer (1) og hængsel (2).
 - Monter komponenter på ny frontindkapsling. Spænd til.
Tilspændingsmoment: 1,3–2 N·m (12–18 in-lbs)



1. Skruer til ventilationsledforbindelse
2. Sammenføjning
3. Greb

Figur 4. Skruer til ventilationsledforbindelse

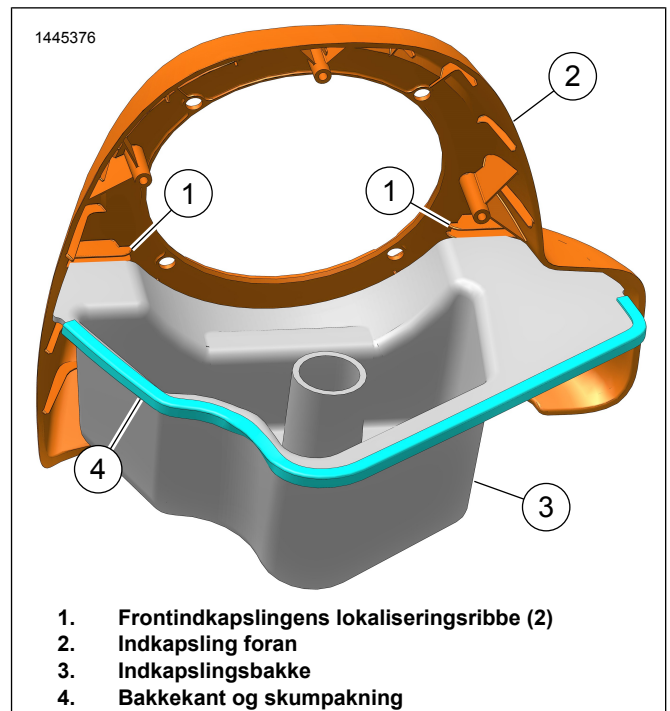
6. Se Figur 5. Rengør pakningens kontaktflade (1) med en blanding af 50-70 procent isopropylalkohol og 30-50 procent destilleret vand.



1. Kontaktflade

Figur 5. Pasfladen for pakningen på nedre strømledforbindelse

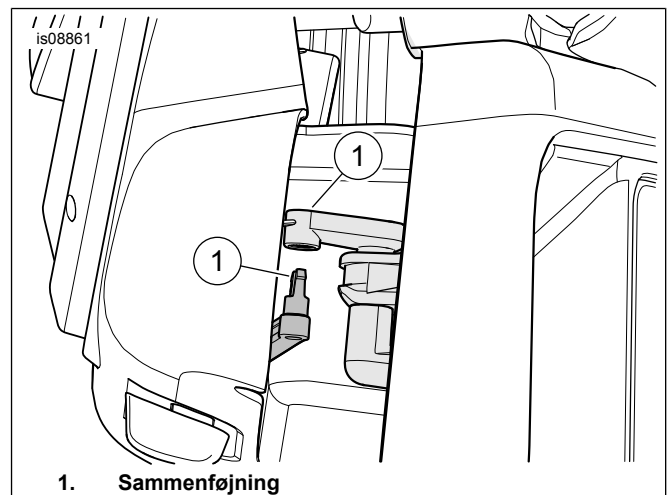
7. Se Figur 6. Saml frontindkapsling (2) og indkapslingsbakke (3).
 - a. Rengør kanten af bakkeflangen, hvor skumpakningen (4) skal fastgøres, med en blanding af 50-70 procent isopropylalkohol og 30-50 procent destilleret vand.
 - b. Start i den ene ende, og fold pakningen rundt om indkapslingsbakken (3).
 - c. Fjern og gem overskydende pakning.
 - d. Sæt indkapslingsbakke (3) i frontens lokaliseringsribber (1).



1. Frontindkapslingens lokaliseringsribbe (2)
2. Indkapsling foran
3. Indkapslingsbakke
4. Bakkekant og skumpakning

Figur 6. Indkapslingsbeslag

8. Se Figur 7. Positioner indkapslingen og saml hængslet (1).

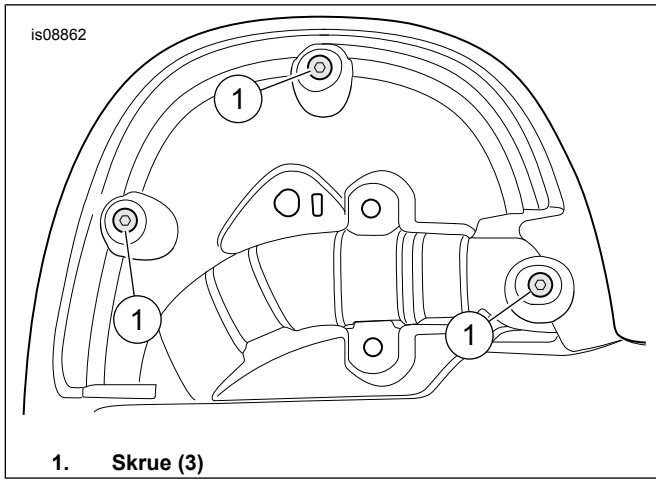


1. Sammenføjning

Figur 7. Forbind ledforbindelse

9. Se Figur 8. **Bagfra:** Monter skruer (1) i indkapsling. Spænd til.

Tilspændingsmoment: 1,3–2 N·m (12–18 in-lbs)

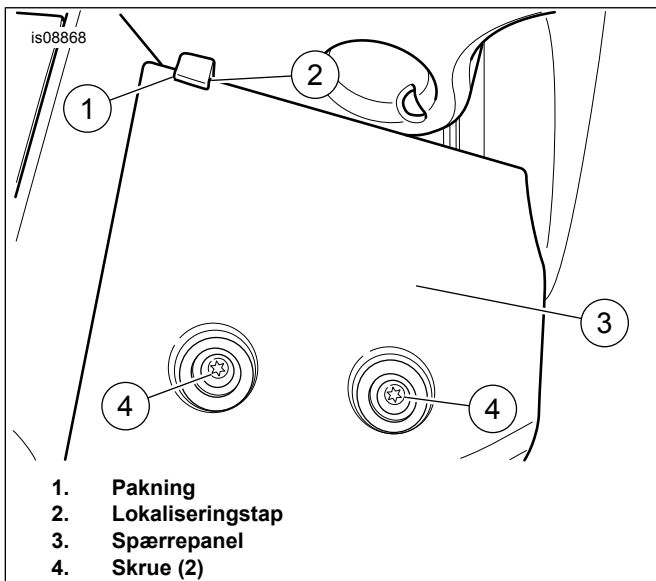


1. Skruer (3)

Figur 8. Bagerste skruer

10. Se Figur 9. Fold et stykke tilpasset pakning (1) hen over lokaliseringsstappen på spærrepanelet, og monter panelet.

- a. Kom gevindsikring på skruernes gevind (4).
LOCTITE 243-GEVINDLÅSE- OG
-TÆTNINGSMIDDEL MED MELLEMLYKKE (BLÅ)
(99642-97)
- b. Skruva i skruerna (4). Spænd til.
Tilspændingsmoment: 7,3–8,4 N·m (65–74 in-lbs)

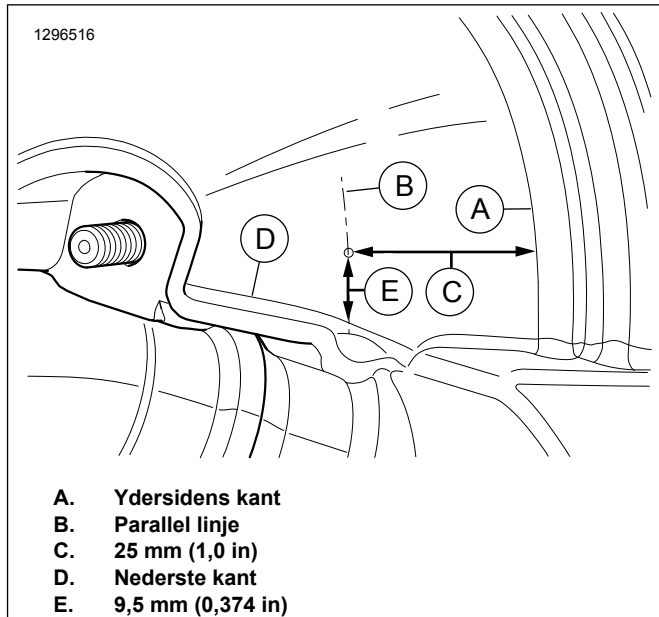


1. Pakning
2. Lokaliseringsstap
3. Spærrepanel
4. Skruer (2)

Figur 9. Skum til spærrepanel og lokaliseringsstap

11. Se Figur 10. Bor hul i bagsiden af nedre strømlinebeklædning.

- a. Tegn en parallel linje (B) med den angivne afstand (C) fra ydersidens kant (A).
Længde/dimension/afstand: 25 mm (1,0 in)
- b. Sæt en prik på den parallelle linje (B) med den angivne afstand (C) fra nederste kant (A).
Længde/dimension/afstand: 9,5 mm (0,374 in)



A. Ydersidens kant
B. Parallel linje
C. 25 mm (1,0 in)
D. Nederste kant
E. 9,5 mm (0,374 in)

Figur 10. Boreplacering

12. Dæk borestedet med malertape for at undgå, at der kommer revner eller skår i malingen.

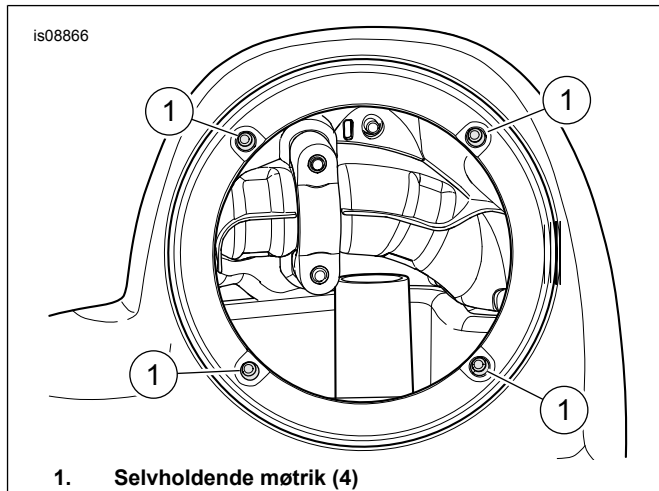
13. Bor et hul på borestedet på handskerummets indvendige sidevæg.

25 mm (1 in)

- a. Afgrat huller ved forsigtigt at slibe overfladen.

14. Se Figur 14. Monter gummibøsning (3) i boret hul.

15. Se Figur 11. Monter selvholdende møtrikker (4) fra indersiden af den store åbning.



1. Selvholdende møtrik (4)

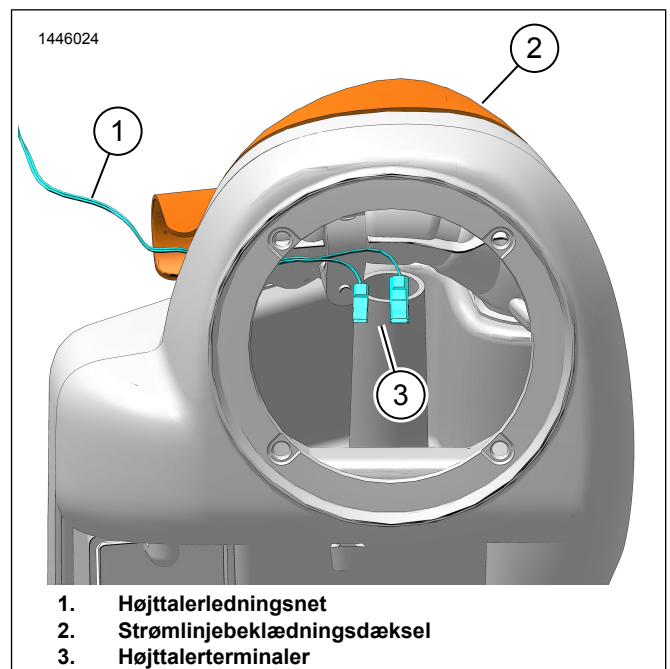
Figur 11. Selvholdende møtrikker

16. Gentag proceduren på modsatte side.

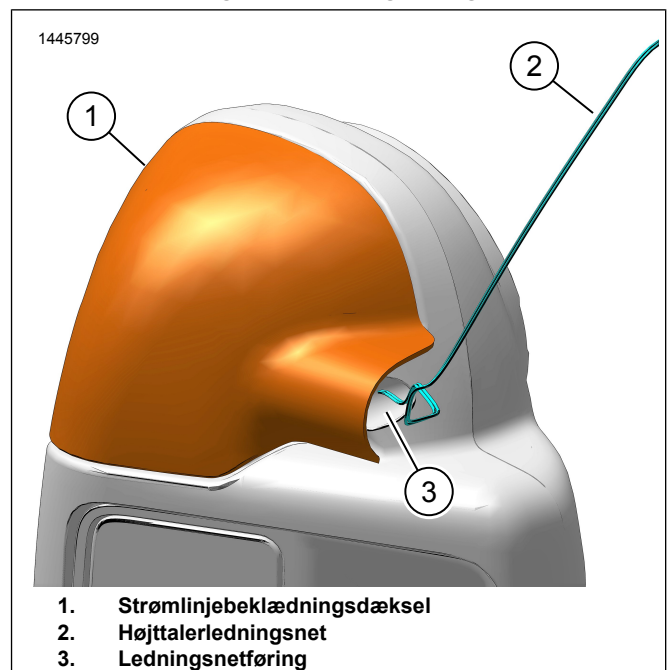
17. Monter de nedre strømlinebeklædninger.

MONTERING

1. Før højttalerledningsnettet langs hovedledningen i nettet mod styrehovedet.
 - a. Stik til ledningsnet bør være placeret i området ved højre sideskærm.
 - b. Højttalerledningsterminalerne skal være placeret i højttalerkabinettets områder.
2. Se Figur 12. Før højttalerterminalerne (3) gennem bøsningen i den nedre strømlinjebeklædning.
 - a. Installer højttaleren i kabinettet. Se det relevante sæt til installation.
 - b. Ledningerne er lige lange. Find frem til højre og venstre ledningsfarve.
 - c. **Højre:** Lyseblå og lys blåsort.
 - d. **Venstre:** Lys blå/orange og lys blå/grå.
 - e. Lav tilstrækkelig slæk i ledningen til at muliggøre afmontering af højttaleren.
3. Se Figur 13. Monter dæksel på nedre strømlinjebeklædning (2).
4. Fastgør ledningsnettet med kabelstropper efter behov.
5. Gentag proceduren på modsatte side.
6. Se Figur 14. Forbind [351B] på højttalerens ledningsnet (4) til:
 - a. **Primær forstærker monteret:** [351A] på den primære forstærkers ledning.
 - b. **Primære og sekundære forstærkere monteret:** [352A_1] eller [352A_2] på den sekundære forstærkers ledning.
 - c. Tilslut ledning i højre sideskærmsområde.



Figur 12. Ledningsføring



Figur 13. Ledningsføring

UDFØRT

BEMÆRK

Kontrollér, at tændingskontakten er slået fra, inden hovedsikringen sættes i, for at forhindre mulig skade på lydsystemet.

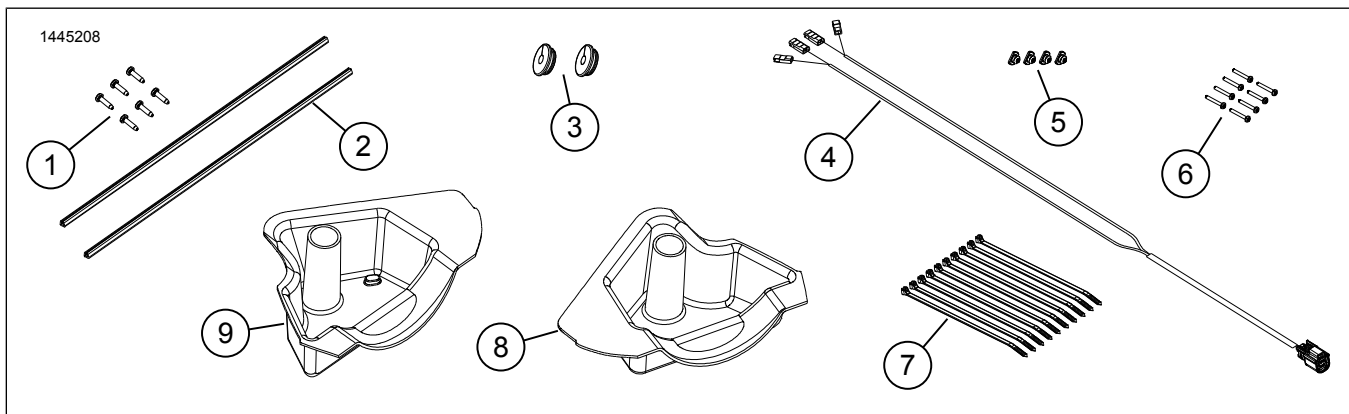
1. Monter hovedsikringen.
2. Drej tændingen til ON (tændt), men start ikke motorcyklen.
3. Kontrollér, at alle højttalere fungerer, og at for/bag-faderfunktionen fungerer korrekt. Hvis det ikke er tilfældet, skal du kontrollere højttalerens kabelføring.

4. Monter ledningsdækslet.
5. Monter brændstoffanken.
6. Monter sadlen.
7. Monter venstre og højre sideskærme.
8. Monter venstre og højre sadeltasker.
3. [Unresolved graphic link \(id=40118-100122\)](#) Skærmbillede til opsætningsmenu.
 - a. Ikon for opsætningsmenu (1).
 - b. Brug til at scanne QR-kode (2) på iSheet.
 - c. Manuel opsætning af Stage 1- eller 2-højtalere, højtalerplacering og hvid støj til valg af højtalerplaceringer.

OPSÆTNING AF APP

1. [Unresolved graphic link \(id=40118-100120\)](#) Adgang til dit lydssystem.
 - a. Par enheden (1) med systemet.
 - b. Brug app-mener (2) til opsætning af køretøjets lydssystem.
2. [Unresolved graphic link \(id=40118-100121\)](#) Skærmbillede med hovedmenu.
 - a. Ikon for hovedmenu (1).
 - b. Nulstille eller ændre sikkert personligt identifikationsnummer (pinkode) (2).
 - c. Redigere og omdøbe dit system (3).
 - d. Skræddersy hovedmenuen med dit eget motorcykelbillede (4).
 - e. Bluetooth-forbindelsesindikator. Skråstreg gennem symbol betyder: Ikke tilsluttet (5).
4. [Unresolved graphic link \(id=40118-100123\)](#) Skærmbillede til opsætning af equalizer.
 - a. Ikon for opsætning af equalizer (1)
 - b. Indstil 7-båndsequalizerens (2) frekvenser.
 - c. Brugerdefinerede eller forudindstillede equalizervalg (3).
5. [Unresolved graphic link \(id=40118-100124\)](#) Skærmbillede for diagnostikmenu.
 - a. Ikon for diagnostikmenu (1) viser lydsystemets status.
 - b. Åbn skærmbilledet til test af højtalere (2).
 - c. Opdaterer højtaler- og forstærkerstatus (3) efter reparation af komponenter.
 - d. Vælg højtaler til test af hvid støj (4) og funktionalitet.
 - e. Gå tilbage til skærmbillede for diagnostikmenu (5).

RESERVEDELE



Figur 14. Servicedele, højtalere med nedre strømlinjebeklædning

Tabel 2. Reservedele

Punkt	Beskrivelse (antal)	Delnummer
1	Skrue, kort (6)	2995
2	Pakning (2)	25700895
3	Bøsning	12100071
4	Højtalerledningsnet	Sælges ikke separat
5	Selvholdende møtrik (4)	10100064
6	Skrue, lang (8)	10200294
7	Kabelstrop (10)	10006
8	Højtalerindkapsling, højre	Sælges ikke separat
9	Højtalerindkapsling, venstre	Sælges ikke separat