



DUBBELGEKOELDE ONDERKUIP LUIDSPREKER KABELBOOM INSTALLATIE SET (ONDERDEELNUMMER 76000991)

ALGEMEEN

OPMERKING

Het nieuw geïnstalleerde geluidssysteem en luidsprekers spelen geen audio af tenzij ze met een Harley-Davidson geluids-app of door een erkende Harley-Davidson-dealer geconfigureerd zijn.

Tabel 1.

Harley-Davidson Audio Powered by Rockford Fosgate®	
Set	QR-code
76000991	N.v.t.

OPMERKING

De verschillende generaties luidsprekers, versterkers en bedrading van Harley-Davidson motorvoertuigen zijn niet ontworpen of getest om samen te werken. Raadpleeg uw dealer om optimale prestaties en compatibiliteit te garanderen.

Modellen

Voor modelgerelateerde informatie raadpleegt u de P&A-detailhandel catalogus of het gedeelte 'Parts and Accessories' (Onderdelen en accessoires) op www.harley-davidson.com (alleen Engelstalig).

Controleer of u de meest recente versie gebruikt van de gebruiksaanwijzing die beschikbaar is op: h-d.com/isheets

Neem contact op met Harley-Davidson Customer Support Center op 1-800-258-2464 (alleen in de VS) of 1-414-343-4056.

Montagevereisten

Download de geluids-app van Harley-Davidson.

Gebruik deze set in combinatie met andere **Harley-Davidson Audio powered by Rockford Fosgate®** sets.

Deze kabelboom is ALLEEN geschikt voor gebruik met Harley-Davidson audiosystemen van **2014 en later**.

Deze artikelen zijn verkrijgbaar bij uw Harley-Davidson-dealer.

- **2014 en later FLTRUSE en Touring:** Aparte aanschaf van een Harley-Davidson primaire versterker en dongelset (Onderdeelnr. 76000997) is vereist voor deze installatie.
- **2014 en later FLTRUSE en Touring:** Aparte aanschaf van de Harley-Davidson primaire versterker set (Onderdeelnr. 76000974 of 76001045) is vereist voor deze installatie.

- **2014 en later FLTRUSE en Touring modellen:** Aparte aanschaf van de Harley-Davidson secundaire versterker set (Onderdeelnr. 76000975) kan vereist zijn voor deze installatie. Dit is afhankelijk van of er zes of meer luidsprekers zijn en hoe de versterkerkanalen zijn toegewezen.

- **2014 en later LHTKSE, FLTRUSE:** Aparte aanschaf van de Harley-Davidson fase 1 of 2 luidspreker set (Onderdeelnr. 76000988 of 76000989) kan vereist zijn voor deze installatie.

⚠ WAARSCHUWING

De veiligheid van de berijder en de passagier is afhankelijk van de correcte montage van deze set. Volg de juiste stappen uit de servicehandleiding. Als u niet zeker weet of u de procedure correct kunt uitvoeren of als u niet beschikt over het juiste gereedschap, laat de installatie dan over aan een Harley-Davidson-dealer. Incorrecte montage van deze set kan ernstig of dodelijk letsel tot gevolg hebben. (00333b)

Installatie door een monteur van een Harley-Davidson-dealer wordt aanbevolen.

Setinhoud

Zie Afbeelding 2 en Tabel 2.

VOORBEREIDEN

⚠ WAARSCHUWING

Om te voorkomen dat de motorfiets per ongeluk start, met ernstig of dodelijk letsel tot gevolg, moet eerst de hoofdzekering worden verwijderd. (00251b)

OPMERKING

In dit instructieblad wordt verwezen naar informatie in de servicehandleiding. Voor installatie is een servicehandleiding voor dit modeljaar/model motorfiets vereist. Deze is verkrijgbaar bij een Harley-Davidson-dealer.

1. Verwijder de linker en rechter zadeltassen (behalve bij Tri-Glide).
2. Verwijder de linker- en rechterzijpanelen.
3. Verwijder de hoofdzekering.

OPMERKING

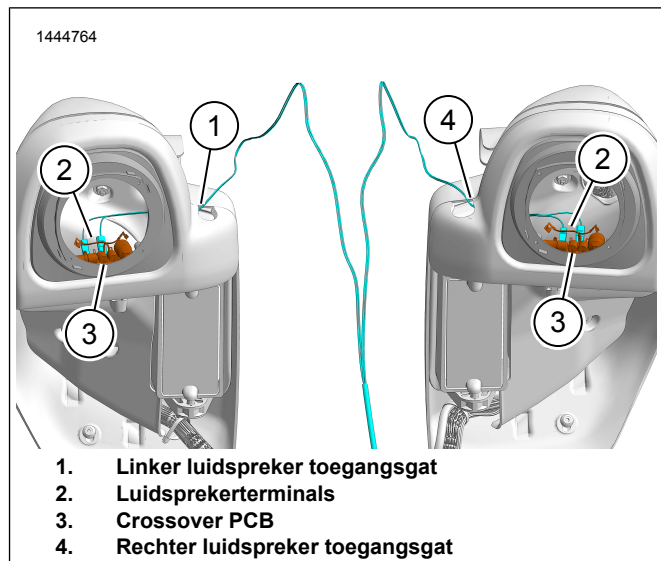
Modellen met beveiliging: Schakel het beveiligingssysteem uit.

4. Verwijder het zadel.
5. Verwijder de brandstoftank.

6. Verwijder de kabeldoorvoerafdekking.

INSTALLEREN

1. Leid de luidsprekerkabelboom langs de hoofdkabelboom in de kabeldoorvoer richting het balhoofd.
 - a. De connectoren van de luidsprekerkabelboom van de primaire versterker [351] en indien deze aanwezig is, de secundaire versterker [352_21] en [352_2], bevinden zich in het gedeelte aan de rechterkant.
 - b. De terminals van de luidsprekerkabelboom moeten zich in de ruimten voor de luidsprekerbehuizing bevinden.
2. Zie Afbeelding 1. Leid de luidsprekerterminals (2) door de toegangsgaten (1, 4) in de onderkuip.
 - a. Monteer de luidspreker in de behuizing. Zie de geschikte set voor installatie.
 - b. De draden van de kabelboom zijn even lang. De rechter en linkerdraad zijn te herkennen aan hun kleur.
 - c. **Rechts:** Lichtblauw en lichtblauw/zwart.
 - d. **Links:** Lichtblauw/oranje en lichtblauw/grijs.
 - e. Laat voldoende speling in de kabelboom om het verwijderen van de luidspreker mogelijk te maken.
3. Leid de kabelboom en bind deze vast met kabelbinders.
4. Herhaal deze procedure voor de tegenoverliggende kant.
5. Sluit de luidsprekerlabelboom [351B] aan op:
 - a. **Primaire versterker geïnstalleerd:** [351A] van de kabelboom van de primaire versterker.
 - b. **Primaire en secundaire versterker geïnstalleerd:** [352A_1] of [352A_2] van de kabelboom van de secundaire versterker.
 - c. Verbind de kabelboom in het gedeelte aan de rechterkant.



Afbeelding 1. Kabelboom luidspreker

VOLTOOID

OPMERKING

Om mogelijke beschadiging van de geluidsinstallatie te voorkomen, dient de contactschakelaar op OFF (uit) te staan, voordat de hoofdzekering wordt geïnstalleerd.

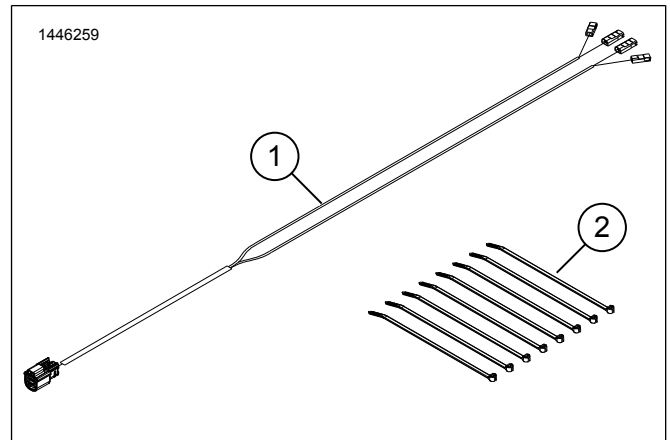
1. Monteer de hoofdzekering.
2. Zet het contactslot op ON (aan), maar start de motor niet.
3. Controleer dat alle luidsprekers functioneren en dat de volumeregelaar voor/achter goed werkt. Controleer de luidsprekerbedrading als dat niet het geval is.
4. Installeer de kabeldoorvoerafdekking.
5. Installeer de brandstoftank.
6. Bevestig het zadel.
7. Installeer de linker- en rechterzijpanelen.
8. Installeer de linker- en rechter zadeltassen (behalve bij Tri-Glide).

APP SETUP

1. **Unresolved graphic link (id=40120-100120)** Toegang tot uw audiosysteem.
 - a. Koppel het apparaat (1) aan het systeem.
 - b. Gebruik de appmenu's (2) om het geluidssysteem van het voertuig in te stellen.
2. **Unresolved graphic link (id=40120-100121)** Hoofdmenuscherm.
 - a. Hoofdmenupictogram (1).

- b. Het persoonlijke identificatienummer (PIN) opnieuw instellen of wijzigen (2).
 - c. De naam van uw systeem bewerken of wijzigen (3).
 - d. Het hoofdmenu aanpassen met een afbeelding van uw motorfiets (4).
 - e. Bluetooth-verbindingsindicator. Een schuine streep door een pictogram geeft aan: Niet verbonden (5).
3. [Unresolved graphic link \(id=40120-100122\)](#) Instellingenmenuscherm.
- a. Instellingenmenupictogram (1).
 - b. Gebruiken om de QR-code (2) op het instructieblad te scannen.
 - c. Handmatige installatie voor stage 1- of 2-luidsprekers, luidsprekerlocatie en witte ruis om luidsprekerlocaties toe te wijzen.
4. [Unresolved graphic link \(id=40120-100123\)](#) Instellingenscherf van de equalizer.
- a. Pictogram van de equalizerinstellingen (1)
 - b. Stem 7-band equalizer (2) frequenties af.
 - c. Aangepaste of vooraf ingestelde equalizerselecties (3).
5. [Unresolved graphic link \(id=40120-100124\)](#) Diagnostiekmenuscherm.
- a. Het diagnostiekmenupictogram (1) geeft de status van het geluidssysteem weer.
 - b. Open het testscherf van de luidspreker (2).
 - c. Vernieuwt de status van luidspreker en versterker (3) na reparatie van onderdelen.
 - d. Selecteer luidspreker voor witte ruis (4)-test en functionaliteit.
 - e. Keer terug naar het diagnostiekmenuscherm (5).

SERVICEONDERDELEN



Afbeelding 2. Serviceonderdelen, Onderkuipluidsprekers

Tabel 2. Serviceonderdelen

Onderdeel	Beschrijving (aantal)	Onderdeelnummer
1	Kabelboom luidspreker	Niet afzonderlijk verkrijgbaar
2	Kabelbinder (8)	10006