



INSTRUCTIONS

94100155

2021-02-04



KIT INSTALLATION DE FAISCEAUX DE HAUT-PARLEURS DE SACOCHE (NO DE PIÈCE 76000979)

GÉNÉRALITÉS

REMARQUE

Le système audio et les haut-parleurs nouvellement installés ne diffuseront pas d'audio s'ils ne sont pas configurés à l'aide de l'application mobile Harley-Davidson ou par un concessionnaire Harley-Davidson agréé.

Tableau 1.

Harley-Davidson Audio Powered par Rockford Fosgate®	
Kit	Code QR
76000979	N/A

REMARQUE

Les différentes générations de haut-parleurs, d'amplificateurs et de câblage destinés aux véhicules Harley-Davidson n'ont pas été conçus ou testés pour fonctionner ensemble. Veuillez consulter votre concessionnaire pour assurer une performance et une compatibilité optimales.

Modèles

Pour obtenir des informations sur l'ajustement au modèle, consulter le catalogue P&A de vente au détail ou la section Parts and Accessories (Pièces et accessoires) sur le site www.harley-davidson.com (en anglais uniquement).

S'assurer d'utiliser la version la plus récente de la fiche d'instructions qui est disponible à : h-d.com/isheets

Contactez le Harley-Davidson Customer Support Center au 1-800-258-2464 (États-Unis uniquement) ou 1-414-343-4056.

Exigences relatives à la pose

Télécharger l'application audio Harley-Davidson.

Utilisez ce kit conjointement avec d'autres kits **Harley-Davidson Audio Powered par Rockford Fosgate®**.

Ce faisceau est destiné UNIQUEMENT aux systèmes audio Harley-Davidson **2014 et ultérieurs**.

Ces articles sont disponibles auprès de votre concessionnaire Harley-Davidson local.

- **Modèles Touring, FLHTKSE et FLTRUSE 2014 et ultérieurs** : l'achat séparé du kit amplificateur primaire et dongle Harley-Davidson (no de pièce 76000997) est nécessaire pour cette installation.
- **Modèles Touring, FLHTKSE et FLTRUSE 2014 et ultérieurs** : l'achat séparé du kit installation de l'amplificateur primaire Harley-Davidson (no de pièce 76000974 ou 76001045) est nécessaire pour cette installation.

- **Modèles Touring, FLHTKSE et FLTRUSE 2014 et ultérieurs** : l'achat séparé du kit d'amplificateur secondaire Harley-Davidson (no de pièce 76000975) peut être nécessaire pour cette installation. Tout dépend si le système comprend six haut-parleurs ou plus, et comment les canaux de l'amplificateur sont attribués.
- **Modèles Touring, LHTKSE et FLTRUSE 2014 et ultérieurs** : l'achat séparé du kit haut-parleurs d'étage 1 ou 2 Harley-Davidson (no de pièce 76000986 or 76000987) peut être nécessaire pour cette installation.

⚠ AVERTISSEMENT

La sécurité du conducteur et du passager dépend de la pose correcte de ce kit. Suivre les procédures du manuel d'entretien approprié. Si l'opérateur ne possède pas les compétences requises ou les outils appropriés pour effectuer la procédure, la pose doit être confiée à un concessionnaire Harley-Davidson. Une pose incorrecte de ce kit risque de causer la mort ou des blessures graves. (00333b)

Il est recommandé de procéder à l'installation par un technicien auprès d'un concessionnaire Harley-Davidson.

Contenu du kit

Voir Figure 10 et Tableau 2.

PRÉPARATION

⚠ AVERTISSEMENT

Pour éviter tout démarrage accidentel de la moto, risquant d'entraîner la mort ou des blessures graves, déposer le fusible principal avant de poursuivre. (00251b)

REMARQUE

Cette fiche d'instructions renvoie aux informations du manuel d'entretien. Il est nécessaire d'utiliser un manuel d'entretien correspondant au modèle et à l'année de la moto pour cette installation. Il est disponible auprès d'un concessionnaire Harley-Davidson.

1. Retirez les sacoches gauche et droite (sauf pour le modèle Tri-Glide).
2. Déposer les couvercles latéraux gauche et droit.
3. Déposer le fusible principal.

REMARQUE

break-in procedure désactiver le système de sécurité.

4. Déposer la selle.

SACOCHE DROITE

REMARQUE

Le perçage peut varier en fonction du nombre de haut-parleurs et d'amplificateurs installés. **NE PAS** percer les trous avant d'avoir défini l'installation exacte du haut-parleur.

Si la sacoche gauche ne contient qu'un seul amplificateur, percez uniquement une ouverture de 19 mm tel que défini dans **Installation de faisceau sans amplificateur secondaire**.

Si un amplificateur secondaire est présent, procédez à **Installation de faisceau avec amplificateur secondaire** et percez 2 trous à l'aide d'une scie cloche.

Les ouvertures peuvent déjà être présentes dans la sacoche droite si un amplificateur secondaire a été installé avant cette installation. Dans ce cas, le gabarit ne sera pas utilisé.

1. Voir la figure 1. Gabarit de position (2) sur la sacoche droite (1).
 - a. Utilisez du ruban adhésif pour fixer le gabarit.

2. **REMARQUE**

Travaillez prudemment pour éviter d'endommager la surface peinte.

Modifiez la sacoche droite

- a. Emplacements du pointeau centreur pour le perçage.
- b. **Trou de l'œillet** : si un seul amplificateur primaire est présent et utilisé, utilisez un foret de 19 mm.
- c. **Trou de faisceau interne** : **UNIQUEMENT, si un amplificateur secondaire est présent et utilisé**, utilisez une scie à cloche de 63,5 mm.
- d. Ébavurez le trou en ponçant légèrement la surface.

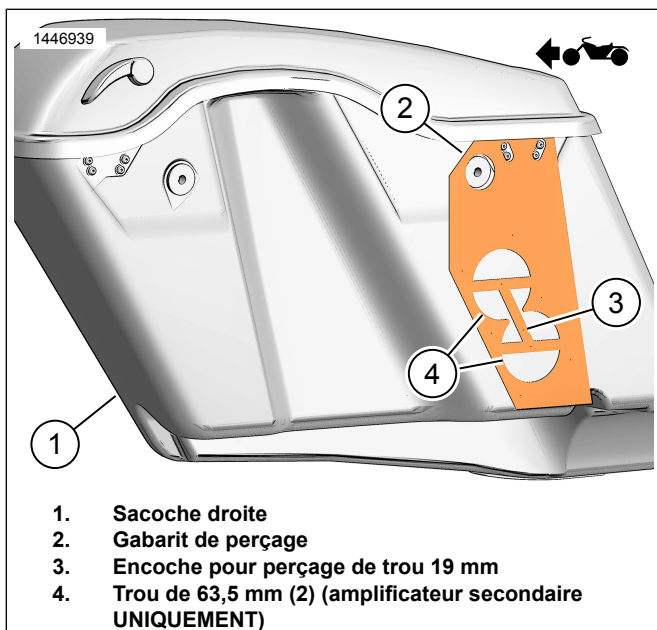


Figure 1. Modèle sacoche droite

INSTALLATION DE FAISCEAU SANS AMPLIFICATEUR SECONDAIRE

REMARQUE

Retirez le couvercle d'amplificateur de la sacoche gauche pour accéder au connecteur de haut-parleur sous l'amplificateur près du connecteur d'amplificateur. L'amplificateur peut être retiré du support pour faciliter l'accès.

1. **REMARQUE**

L'amplificateur peut devoir être retiré du support de montage.

Connectez le faisceau de fils de haut-parleur à l'amplificateur dans la sacoche gauche.

- a. Voir la figure 2. Repérez le faisceau de fils 69202532 (2).
 - b. Voir la figure 3. Déconnectez le connecteur de haut-parleur (1) du connecteur de faisceau interne (2).
 - c. Connectez le connecteur de faisceau de fils (2) au connecteur de haut-parleur (1).
2. Voir la figure 4. Installez le faisceau de fils de haut-parleur gauche.
 - a. Acheminez le faisceau de fils (1) comme indiqué.
 - b. Retirez le film de protection de l'adhésif sur le conduit de fil du faisceau.
 - c. Fixez le conduit de fil de faisceau comme indiqué.
 3. Voir la figure 5. Installez le faisceau de fils de haut-parleur droit.
 - a. Voir la figure 2. Repérez le faisceau de fils 69202533 (3).
 - b. Acheminez le faisceau de fils (2) comme indiqué.
 - c. Commencez par le conduit de fil de faisceau supérieur continuez vers l'œillet qui traverse la sacoche.

REMARQUE

Vérifiez le placement du faisceau **AVANT** d'enlever le film du dos adhésif et d'appliquer le conduit sur la sacoche. La longueur du faisceau sera **EXTRÊMEMENT** difficile à ajuster une fois que plusieurs pièces de conduit auront été collées en place.

- d. Retirez le film de protection de l'adhésif sur le conduit de fil du faisceau.
- e. Fixez le conduit de fil de faisceau comme indiqué.
- f. Acheminez le faisceau de fils (2) à travers le trou de l'œillet.
- g. Installez l'œillet (3) sur le faisceau de fils (2).

- h. Ajuster l'œillet (3) au besoin et installez dans une sacoche.
4. Voir la figure 2. Repérez le faisceau de fils 69202531 (4).
- a. Connectez le connecteur 4 voies de 69202531 (4) au connecteur du faisceau de l'amplificateur primaire [351A] sous le couvercle latéral droit.
5. Voir la figure 5. Connectez les faisceaux (1 et 2).
6. Fixez les faisceaux à l'aide de serre-câbles.
- a. Veillez à ce que la longueur de fil soit suffisante pour que la sacoche puisse être enlevée et que le faisceau de fils n'empêche aucun mouvement dynamique et présente un dégagement suffisant par rapport à toutes les parties mobiles du véhicule.

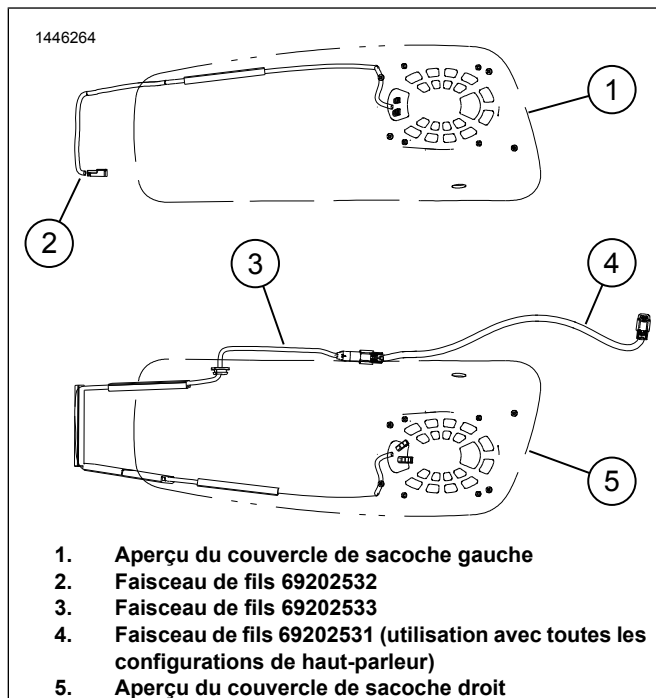


Figure 2. Configuration et acheminement du faisceau de fils

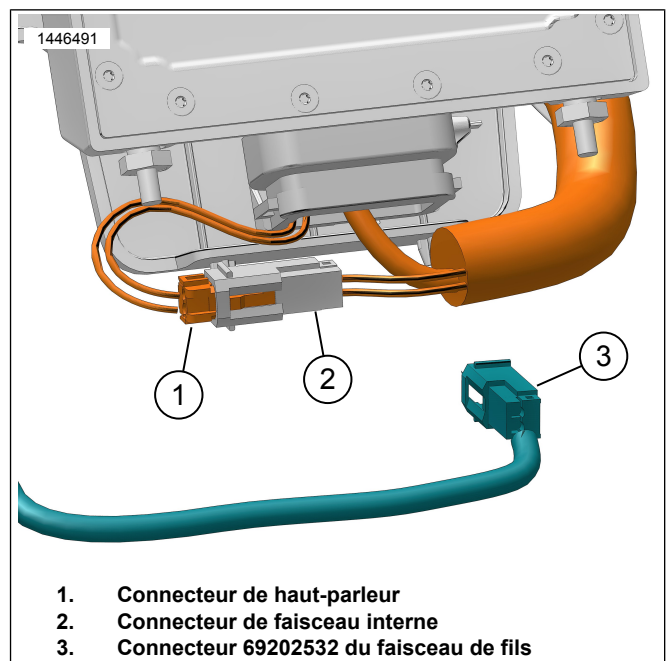


Figure 3. Connexion du haut-parleur de sacoche gauche

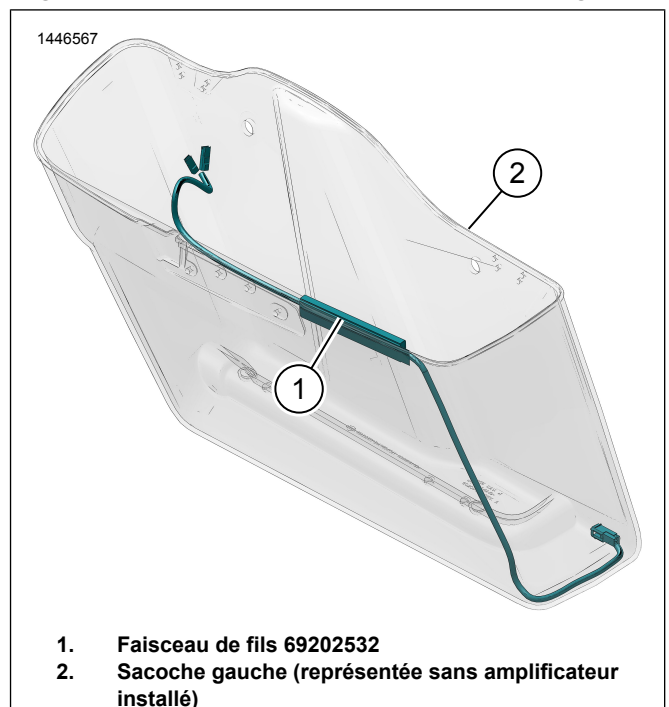


Figure 4. Acheminement du faisceau de sacoche gauche

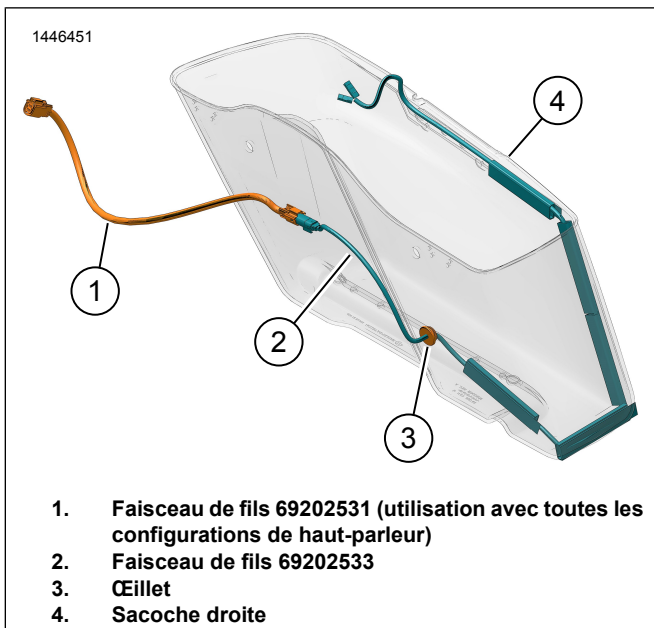


Figure 5. Acheminement du faisceau de fils de sacoche droite (sans amplificateur)

INSTALLATION DU FAISCEAU DE FILS AVEC AMPLIFICATEUR SECONDAIRE

REMARQUE

Si les haut-parleurs Tour-Pak ou les haut-parleurs de carénage inférieur étaient connectés à l'amplificateur principal avant cette installation, ils devront être déconnectés du faisceau de l'amplificateur primaire à [351]. Ils seront reconnectés au faisceau d'amplificateur secondaire au niveau de [352A_2] et [352A_2].

Retirez le couvercle d'amplificateur de la sacoche gauche pour accéder au connecteur de haut-parleur sous l'amplificateur près du connecteur d'amplificateur. L'amplificateur peut être retiré du support pour faciliter l'accès.

REMARQUE

Si l'amplificateur secondaire n'a pas encore été installé, voir les instructions dans ce kit pour percer des trous de 63 mm dans la sacoche droite avec une scie à cloche. Voir la figure 1.

1. Connectez le faisceau de fils de haut-parleur à l'amplificateur dans la sacoche gauche.
 - a. Voir la figure 6. Repérez le faisceau de fils 69202532 (2).
 - b. Voir la figure 3. Déconnectez le connecteur de haut-parleur (1) du connecteur de faisceau interne (2).
 - c. Connectez le connecteur de faisceau de fils (2) au connecteur de haut-parleur (1).
2. Voir la figure 8. Installez le faisceau de fils de haut-parleur gauche.
 - a. Acheminez le faisceau de fils (1) comme indiqué.

- b. Retirez le film de protection de l'adhésif sur le conduit de fil du faisceau.
- c. Fixez le conduit de fil de faisceau comme indiqué.
- d. Réinstallez l'amplificateur et le couvercle (s'il a été enlevé) dans la sacoche gauche.
Couple : 13,5 N·m (119 in-lbs)
3. Connectez le faisceau de fils de haut-parleur à l'amplificateur dans la sacoche droite.
 - a. Voir la figure 6. Repérez le faisceau de fils 69202532 (3).
 - b. Voir la figure 7. Connectez le connecteur de faisceau de fils (2) au connecteur de haut-parleur (1).
4. Voir la figure 9. Installez le faisceau de fils de haut-parleur droit.
 - a. Acheminez le faisceau de fils (3) comme indiqué.
 - b. Retirez le film de protection de l'adhésif sur le conduit de fil du faisceau.
 - c. Fixez le conduit de fil de faisceau comme indiqué.
5. Voir la figure 6. Localisez les faisceaux de fils 69202563 (4) et 69202531 (5).
6. Voir la figure 9. Raccordez ensemble les faisceaux 69202531 (1) et 69202563 (2).
 - a. Connectez l'extrémité du connecteur 4 voies de 69202531 (1) au connecteur du faisceau de l'amplificateur primaire [351A] sous le couvercle latéral droit.
7. Connectez le faisceau 69202563 (2) à la sacoche.
8. Fixez les faisceaux à l'aide de serre-câbles.
9. Installez les amplificateurs et les couvercles, s'ils ont été enlevés.
 - a. Serrez les vis de couvercle.
Couple : 13,5 N·m (119 in-lbs) *Vis de couvercle d'amplificateur*

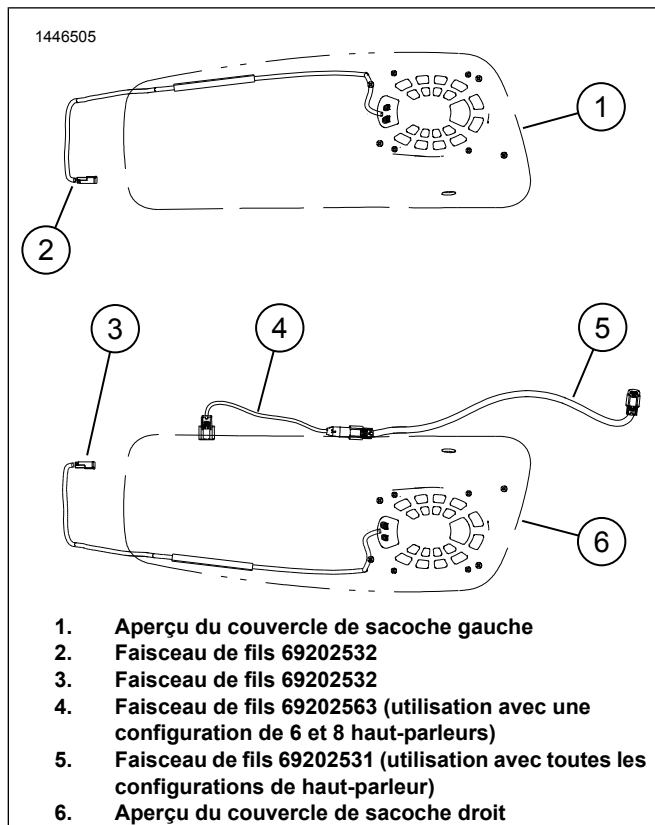


Figure 6. Configuration et acheminement du faisceau de fils

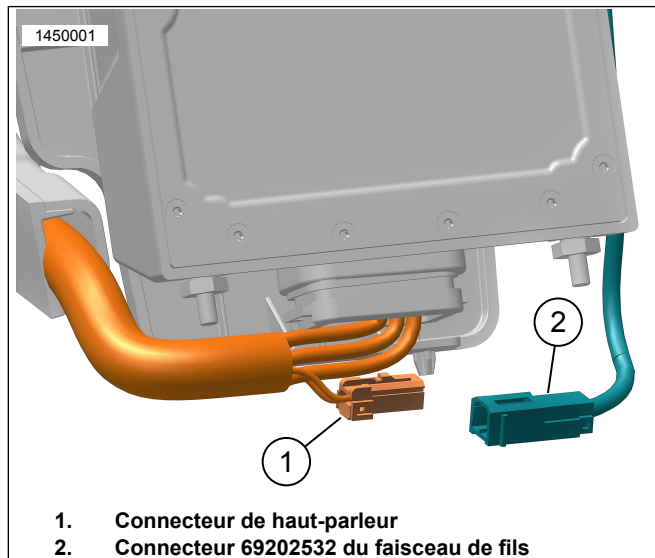


Figure 7. Connexion du haut-parleur de sacoche gauche, la connexion à droite est similaire

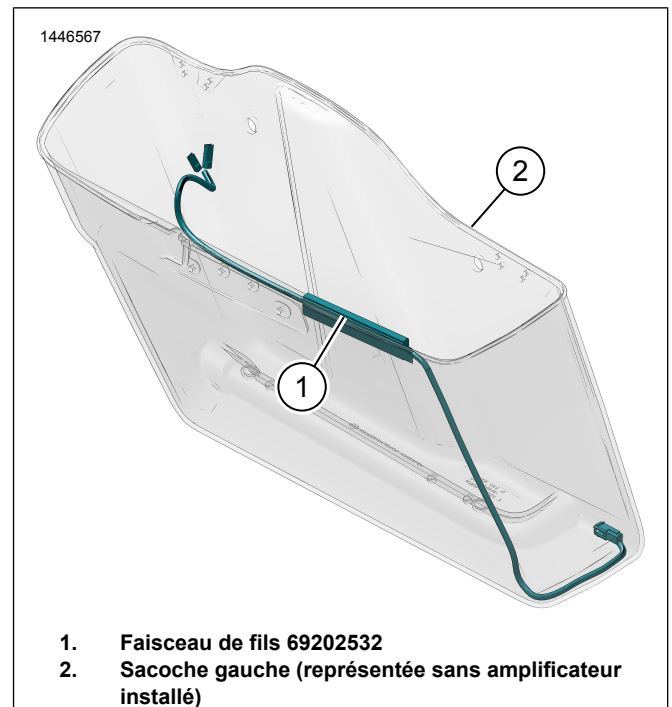


Figure 8. Acheminement du faisceau de sacoche gauche

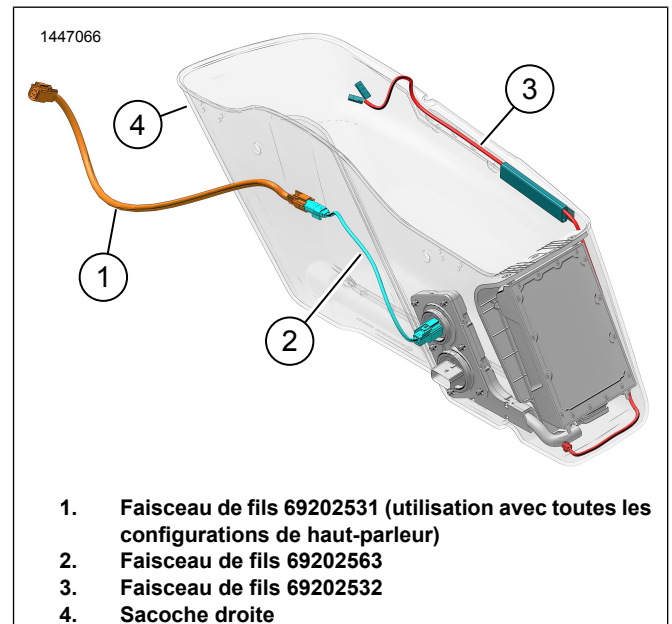


Figure 9. Acheminement du faisceau de sacoche droite (avec amplificateur)

VISSERIE DE HAUT-PARLEUR

1. Voir la figure 10. Utilisez les vis et les œillets (8, 9, 10) pour installer les haut-parleurs.
2. Voir le kit haut-parleur pour les instructions et les couples de serrage.

TERMINER

REMARQUE

Pour éviter d'endommager le système audio, vérifiez que l'interrupteur d'allumage est en position OFF avant d'installer le fusible principal.

1. Poser le fusible principal.

2. **REMARQUE**

Avant d'installer le carénage extérieur, vérifier que les haut-parleurs fonctionnent correctement. Il faut savoir que des bourdonnements, des grincements et des cliquetis peuvent être émis avant l'installation du carénage extérieur.

Mettez l'interrupteur d'allumage en position marche (ON), mais NE démarrez PAS le véhicule.

3. S'assurer que tous les haut-parleurs fonctionnent et que la fonction d'équilibreur avant/arrière fonctionne correctement. Si non, vérifier le câblage de haut-parleur.

4. Poser la selle.

5. Installez les couvercles gauche et droit.

6. Installez les sacoches gauche et droite (sauf pour le modèle Tri-Glide).

CONFIGURATION DE L'APPLICATION

1. **Unresolved graphic link (id=40119-100120)** Accès à votre système audio.

- Jumelez l'appareil (1) au système.
- Utilisez les menus de l'application (2) pour configurer le système audio du véhicule.

2. **Unresolved graphic link (id=40119-100121)** Écran de menu principal.

- Icône du menu principal (1).
- Réinitialisez ou modifiez le numéro d'identification personnel de sécurité (PIN) (2).
- Modifiez et renommez votre système (3).

d. Personnalisez le menu principal avec la photo de votre moto (4).

e. Indicateur de connexion Bluetooth. La barre oblique à travers le symbole indique : Non connecté (5).

3. **Unresolved graphic link (id=40119-100122)** Écran du menu de configuration.

- Icône du menu de configuration (1).
- Utilisez pour scanner le code QR (2) sur la fiche d'instructions.
- Configuration manuelle pour les haut-parleurs d'étage 1 ou 2, emplacement des haut-parleurs et bruit blanc pour attribuer les emplacements de haut-parleurs.

4. **Unresolved graphic link (id=40119-100123)** Écran de configuration de l'égaliseur.

- Icône de configuration de l'égaliseur (1)
- Réglez les fréquences de l'égaliseur à 7 bandes (2).
- Sélections personnalisées ou prédéfinies de l'égaliseur (3).

5. **Unresolved graphic link (id=40119-100124)** Écran de menu de diagnostic.

- L'icône du menu diagnostic (1) affiche l'état du système audio.
- Ouvrez l'écran de test de haut-parleurs (2).
- Actualise l'état des haut-parleurs et de l'amplificateur (3) après la réparation du composant.
- Sélectionnez le haut-parleur pour le tester avec le bruit blanc (4) test et vérifier qu'il fonctionne.
- Retour à l'écran du menu de diagnostic (5).

PIÈCES DE RECHANGE

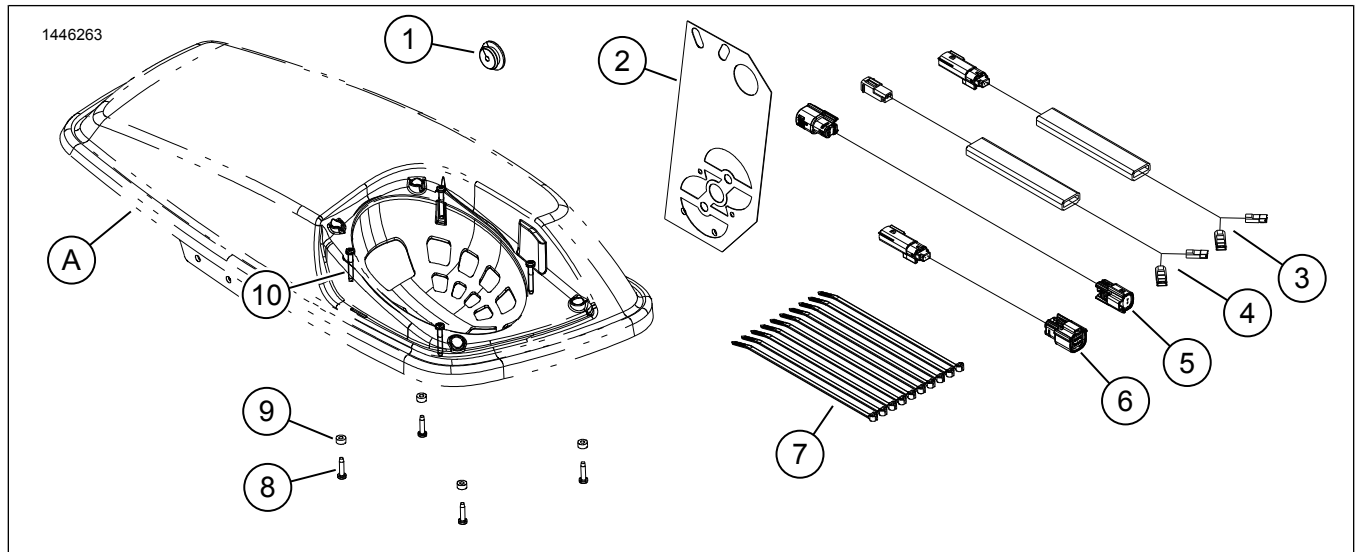


Figure 10. Pièces de rechange, Haut-parleurs inférieurs de carénage

Tableau 2. Pièces de rechange

Article	Description (quantité)	Numéros de pièce
1	Œillet	12100167
2	Gabarit de perçage	76001009
3	Faisceau de fils de haut-parleur interne, sacoche droite (utilisation avec un système de quatre haut-parleurs uniquement)	Non vendue séparément
4	Faisceau de fils de haut-parleur interne, sacoche gauche (2)	Non vendue séparément
5	Faisceau de connexion volante, long (utilisation avec toutes les configurations de haut-parleurs)	Non vendue séparément
6	Faisceau de connexion volante, court (utilisation avec une installation de six et huit haut-parleurs)	Non vendue séparément
7	Serre-câbles (10)	10006
8	Vis - courte (8)	10200351
9	Rondelle, caoutchouc (8)	10300066
10	Vis, longue (8)	10200095
Pièces mentionnées dans les instructions, mais non incluses dans le kit.		
A	Rabat de sacoche	