



HƯỚNG DẪN

94100155

2021-02-04



BỘ LẮP ĐẶT BÓ DÂY LOA TÚI YÊN (PN 76000979)

THƯỜNG

LƯU Ý

Hệ thống âm thanh và loa mới được cài đặt và loa sẽ không phát âm thanh trừ khi nó được cấu hình bằng cách sử dụng ứng dụng Âm thanh Harley-Davidson hoặc bởi một đại lý được ủy quyền của Harley-Davidson.

Bảng 1.

| Harley-Davidson Audio Powered by Rockford Fosgate® | |
|--|----------|
| Bộ sản phẩm | Mã QR |
| 76000979 | Không có |

LƯU Ý

Các thế hệ loa, bộ khuếch đại và dây khác nhau của các mẫu xe Harley-Davidson không được thiết kế hoặc thử nghiệm để kết hợp cùng nhau. Vui lòng liên hệ đại lý của bạn để được tư vấn cách đảm bảo hiệu suất và khả năng tương thích tối ưu.

Mẫu xe

Để biết phụ tùng phù hợp với mẫu xe nào, vui lòng tham khảo Catalog Bán lẻ P&A hoặc mục Phụ tùng và Phụ kiện trên trang web www.harley-davidson.com (chỉ có tiếng Anh).

Đảm bảo bạn đang sử dụng sách hướng dẫn phiên bản mới nhất tại: h-d.com/isheets

Liên hệ Trung tâm Hỗ trợ Khách hàng Harley-Davidson theo số điện thoại 1-800-258-2464 (chỉ Hoa Kỳ) hoặc 1-414-343-4056.

Yêu cầu lắp đặt

Tải về ứng dụng Harley-Davidson Audio.

Sử dụng bộ này cùng với các bộ **Harley-Davidson Audio được hỗ trợ bởi Rockford Fosgate®**.

Bộ dây này CHỈ lắp cho các hệ thống âm thanh Harley-Davidson **2014 trở về sau**.

Các phụ kiện này có bán tại đại lý Harley-Davidson ở địa phương bạn.

- **Các mẫu FLHTKSE, FLTRUSE và Touring 2014 trở về sau:** Bắt buộc mua riêng bộ khuếch đại sơ cấp Harley-Davidson và Dongle (Mã phụ tùng 76000997) để thực hiện việc lắp đặt này.
- **Các mẫu FLHTKSE, FLTRUSE và Touring 2014 trở về sau:** Bắt buộc mua riêng bộ lắp đặt bộ khuếch đại sơ cấp Harley-Davidson (Mã phụ tùng 76000974 hoặc 76001045) để thực hiện việc lắp đặt này.
- **Các mẫu FLHTKSE, FLTRUSE và Touring 2014 trở về sau:** Có thể cần phải mua riêng bộ khuếch đại thứ cấp Harley-Davidson (Mã phụ tùng 76000975) để thực hiện việc lắp đặt này. Điều này phụ thuộc việc có sáu loa trở lên và cách các kênh khuếch đại được chỉ định.

- **Các mẫu FLHTKSE, FLTRUSE và Touring 2014 trở về sau:** Có thể cần phải mua riêng bộ loa Stage 1 hoặc 2 của Harley-Davidson (Mã Phụ tùng 76000986 hoặc 76000987) để thực hiện việc lắp đặt này.

⚠ CẢNH BÁO

Sự an toàn của người lái và người ngồi sau phụ thuộc vào việc lắp đặt chính xác bộ chi tiết này. Sử dụng các quy trình thích hợp trong hướng dẫn bảo dưỡng. Nếu bạn không đủ khả năng làm theo quy trình hoặc không có đúng dụng cụ, hãy nhờ đại lý của Harley-Davidson thực hiện việc lắp đặt. Việc lắp sai bộ chi tiết này có thể dẫn đến thương tích nghiêm trọng hoặc tử vong. (00333b)

Khuyến khích việc lắp đặt được thực hiện bởi một kỹ thuật viên tại đại lý Harley-Davidson.

Các chi tiết trong bộ sản phẩm

Xem Hình 10 và Bảng 2.

CHUẨN BỊ

⚠ CẢNH BÁO

Để tránh vô tình khởi động xe có thể gây thương tích nghiêm trọng hoặc tử vong, hãy tháo cầu chì chính trước khi tiến hành công việc. (00251b)

LƯU Ý

Tờ hướng dẫn này có tham chiếu đến thông tin hướng dẫn bảo dưỡng. Công tác lắp đặt này đòi hỏi phải có sách hướng dẫn bảo dưỡng cho mô tô thuộc mẫu/năm này. Bạn có thể lấy hướng dẫn bảo dưỡng này tại đại lý của Harley-Davidson.

1. Tháo túi yên trái và phải (ngoại trừ mẫu Tri-Glide).
2. Tháo nắp bên trái và phải.
3. Tháo cầu chì chính.

LƯU Ý

Mẫu xe có hệ thống báo động: Tắt hệ thống báo động.

4. Tháo yên.

TÚI YÊN BÊN PHẢI

LƯU Ý

Khoan có thể thay đổi tùy theo số lượng loa và bộ khuếch đại đang được lắp đặt. **KHÔNG** khoan bất kỳ lỗ nào cho đến khi hiểu rõ cách lắp đặt loa chính xác.

Nếu chỉ có một bộ khuếch đại chính có sẵn trong túi yên trái, thì chỉ cần khoan lỗ khoan kích thước 3/4-inch như định nghĩa trong **Lắp đặt Bộ khuếch đại Thứ cấp**.

Nếu có sẵn bộ khuếch đại thứ cấp, hãy tiến hành **Lắp đặt Bộ khuếch đại thứ cấp** và khoan 2 lỗ bằng cách sử dụng cưa cắt lỗ.

Có thể xuất hiện chỗ hở trong túi yên phải nếu trước đó đã lắp bộ khuếch đại thứ cấp. Trong trường hợp đó, mẫu sẽ không được sử dụng.

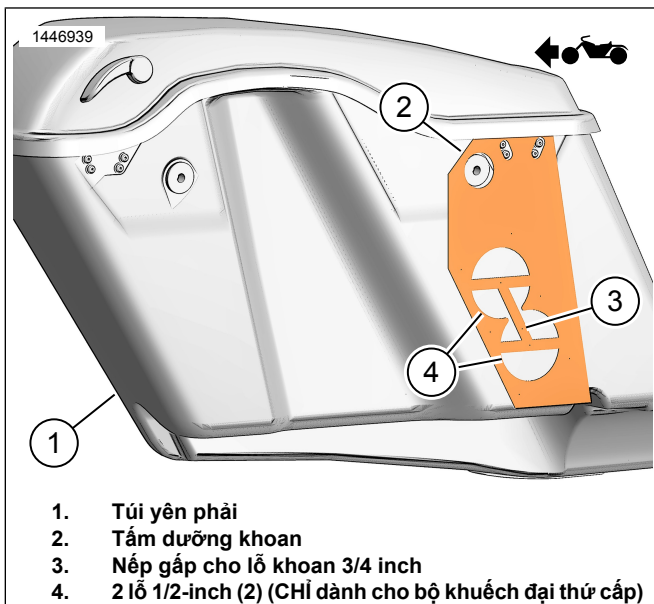
1. Xem Hình 1. Cố định vị trí mẫu (2) trên túi yên phải (1).
 - a. Sử dụng băng dính để cố định mẫu.

2. LƯU Ý

Hãy thận trọng không để làm hỏng bề mặt sơn.

Điều chỉnh túi yên phải.

- a. Căn giữa vị trí lỗ khoan.
- b. **Lỗ vòng đệm:** Nếu chỉ có bộ khuếch đại sơ cấp được sử dụng, sử dụng đầu khoan 19mm (3/4-in).
- c. **Lỗ bó dây trong:** **CHỈ** khi bộ khuếch đại thứ cấp có sẵn và hoạt động, hãy sử dụng cưa lỗ 63.5 mm (2 1/2-in).
- d. Đeo rìa xòem lỗ bằng cách chà nhám nhẹ bề mặt.



Hình 1. Mẫu túi yên phải

LẮP BÓ DÂY KÈM BỘ KHUẾCH ĐẠI THỨ CẤP

LƯU Ý

Tháo nắp bộ khuếch đại khỏi túi yên trái để tiếp cận giắc nối loa dưới bộ khuếch đại gần giắc nối bộ khuếch đại. Bộ khuếch đại có thể được tháo khỏi khung để tiếp cận dễ dàng hơn.

1. LƯU Ý

Có thể phải tháo bộ khuếch đại khỏi giá lắp.

Kết nối bó dây loa với bộ khuếch đại trong túi yên trái.

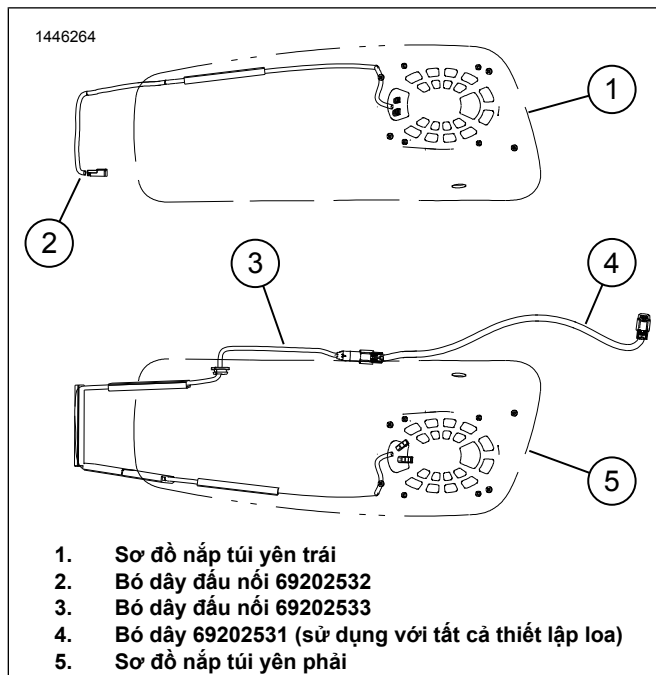
- a. Xem Hình 2. Xác định vị trí bó dây 69202532 (2).
 - b. Xem Hình 3. Ngắt kết nối giắc nối loa (1) khỏi giắc nối bó dây trong (2).
 - c. Kết nối giắc nối bó dây (2) đến giắc nối loa (1).
2. Xem Hình 4. Lắp đặt Bó dây loa trái.
 - a. Định tuyến bó dây (1) như chỉ dẫn.
 - b. Lột băng dính trên ống dẫn dây.
 - c. Khớp ống dẫn dây như minh họa.
 3. Xem Hình 5. Lắp đặt bó dây loa phải.
 - a. Xem Hình 2. Xác định vị trí bó dây 69202533 (3).
 - b. Định tuyến bó dây (2) như chỉ dẫn.
 - c. Bắt đầu với ống dẫn dây phía trên và đi dây về vòng đệm qua túi yên.

LƯU Ý

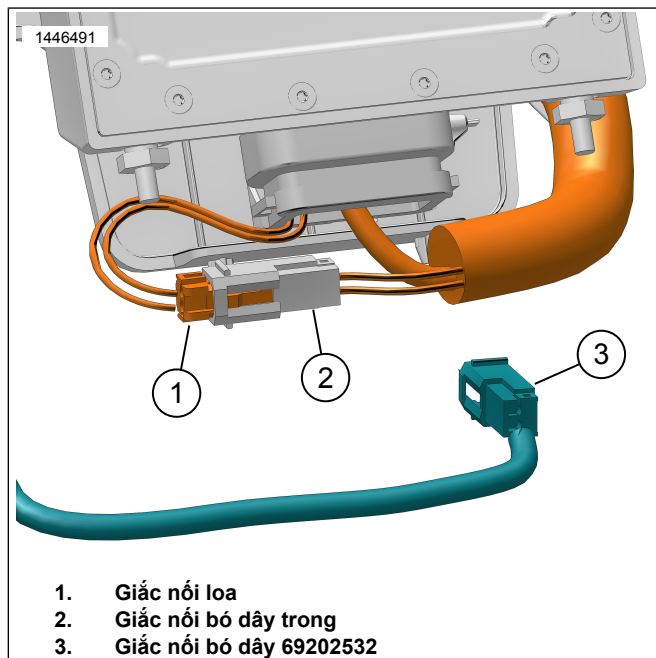
Kiểm tra vị trí bó dây **TRƯỚC** khi lột băng dính và lắp ống dẫn vào túi yên. Sẽ **VÔ CÙNG** khó khăn để điều chỉnh dài bó dây khi đã cố định nhiều ống dẫn tại chỗ.

- d. Lột băng dính trên ống dẫn dây.
 - e. Khớp ống dẫn dây như minh họa.
 - f. Định tuyến bó dây (2) qua lỗ vòng đệm.
 - g. Lắp vòng đệm (3) trên bó dây (2).
 - h. Điều chỉnh vòng đệm (3) khi cần thiết và lắp đặt trong túi yên.
4. Xem Hình 2. Xác định vị trí bó dây 69202531 (4).
 - a. Kết nối 69202531 4 chiều (4) với giắc nối bộ khuếch đại sơ cấp [351A] dưới ốp hông bên phải.
 5. Xem Hình 5. Kết nối bó dây (1 và 2.)
 6. Cố định bó dây dẫn bằng đai cáp đi kèm.

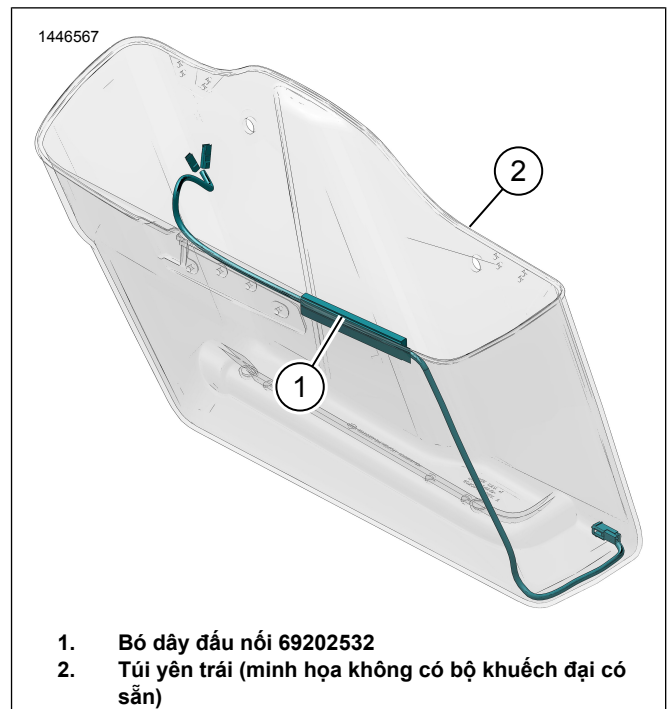
- a. Hãy đảm bảo có đủ chiều dài dây để có thể tháo túi yên và bó dây không ngăn bất kỳ chuyển động tự do nào và có đủ khoảng trống cho tất cả các bộ phận chuyển động của xe.



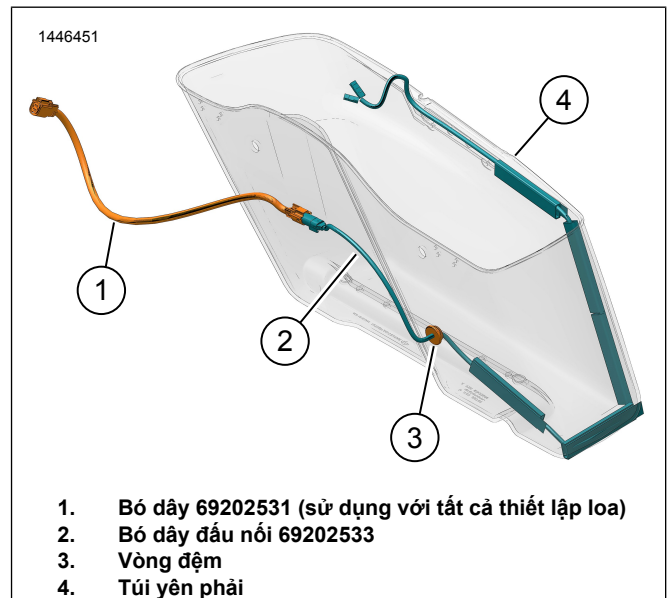
Hình 2. Lắp bó dây và định tuyến



Hình 3. Kết nối loa túi yên trái



Hình 4. Định tuyến bó dây túi yên trái



Hình 5. Định tuyến bó dây túi yên phải (không có bộ khuếch đại)

LẮP BÓ DÂY KÈM BỘ KHUẾCH ĐẠI THỨ CẤP

LƯU Ý

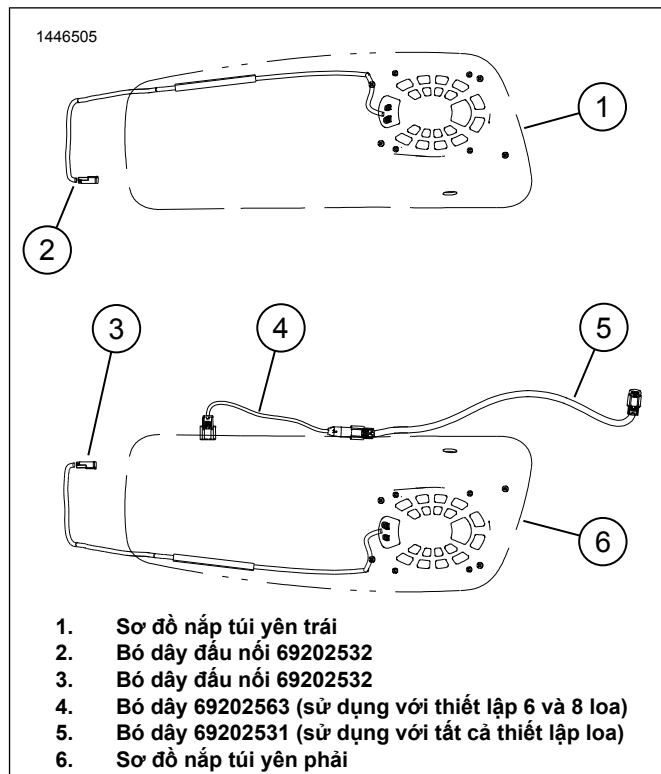
Nếu loa Tour-Pak hoặc loa ở yếm dưới đã được kết nối với bộ khuếch đại sơ cấp trước việc lắp đặt này, chúng phải được ngắt kết nối khỏi bó dây bộ khuếch đại sơ cấp tại [351]. Chúng sẽ được kết nối lại bằng bó dây bộ khuếch đại thứ cấp tại [352A_2] và [352A_2].

Tháo nắp bộ khuếch đại khỏi túi yên trái để tiếp cận giắc nối loa dưới bộ khuếch đại gần giắc nối bộ khuếch đại. Bộ khuếch đại có thể được tháo khỏi khung để tiếp cận dễ dàng hơn.

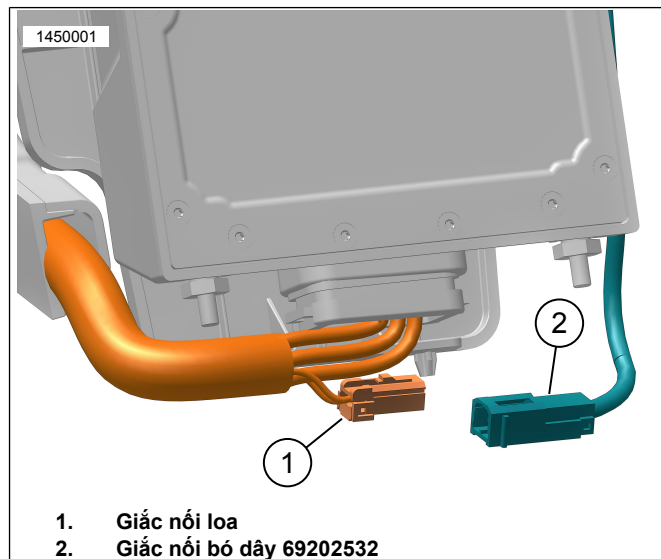
LƯU Ý

Nếu bộ khuếch đại thứ cấp chưa được cài đặt, hãy xem hướng dẫn trong bộ đồ để khoan các lỗ kích thước 2 1/2-inch ở túi yên phải bằng một lỗ cưa. Xem Hình 1.

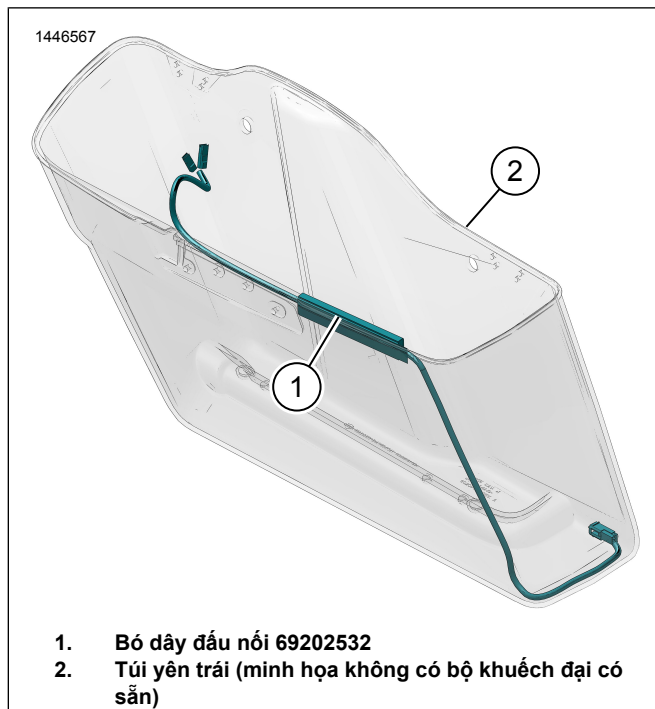
- Kết nối bó dây loa với bộ khuếch đại trong túi yên trái.
 - Xem Hình 6. Xác định vị trí bó dây 69202532 (2).
 - Xem Hình 3. Ngắt kết nối giắc nối loa (1) khỏi giắc nối bó dây trong (2).
 - Kết nối giắc nối bó dây (2) đến giắc nối loa (1).
- Xem Hình 8. Lắp đặt Bó dây loa trái.
 - Định tuyến bó dây (1) như chỉ dẫn.
 - Lột băng dính trên ống dẫn dây.
 - Khớp ống dẫn dây như minh họa.
 - Lắp đặt lại bộ khuếch đại và ốp (nếu đã tháo) ở túi yên trái.
Mô-men: 13,5 N·m (119 in-lbs)
- Kết nối bó dây loa với bộ khuếch đại trong túi yên phải.
 - Xem Hình 6. Xác định vị trí bó dây 69202532 (3).
 - Xem Hình 7. Kết nối giắc nối bó dây (2) đến giắc nối loa (1).
- Xem Hình 9. Lắp đặt bó dây loa phải.
 - Định tuyến bó dây (3) như chỉ dẫn.
 - Lột băng dính trên ống dẫn dây.
 - Khớp ống dẫn dây như minh họa.
- Xem Hình 6. Xác định vị trí bó dây 69202563 (4) và 69202531 (5).
- Xem Hình 9. Kết nối bó dây 69202531 (1) và 69202563 (2) cùng nhau.
 - Kết nối 69202531 4 chiều (1) với giắc nối bộ khuếch đại sơ cấp [351A] dưới ốp hông bên phải.
- Kết nối bó dây 69202563 (2) với túi yên.
- Cố định bó dây dẫn bằng đai cáp đi kèm.
- Lắp đặt bộ khuếch đại, nếu đã tháo.
 - Siết chặt các vít ốp.
Mô-men: 13,5 N·m (119 in-lbs) Vít ốp bộ khuếch đại



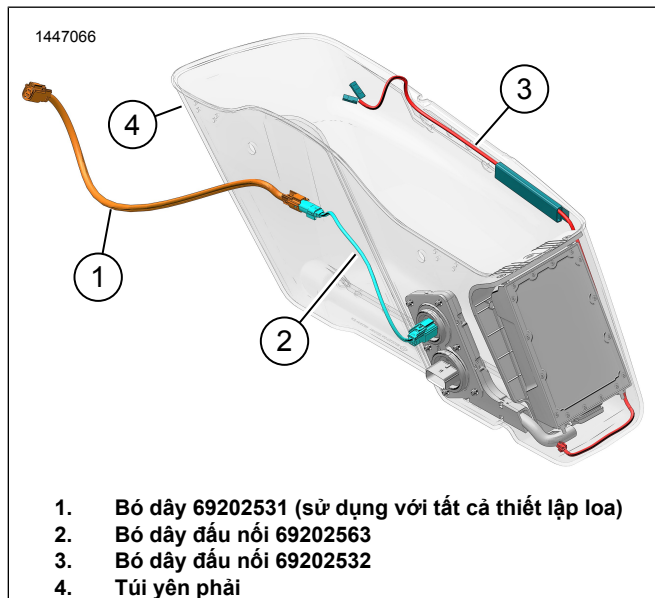
Hình 6. Lắp bó dây và định tuyến



Hình 7. Kết nối loa túi yên trái, tương tự với bên phải



Hình 8. Định tuyến bó dây túi yên trái



Hình 9. Định tuyến bó dây túi yên phải (có bộ khuếch đại)

PHẦN CỨNG LOA

- Xem Hình 10. Sử dụng các vít và vòng đệm phần cứng của loa (8, 9, 10) để lắp đặt loa.
- Xem bộ loa để biết hướng dẫn và giá trị mô-men xoắn.

HOÀN THÀNH

LƯU Ý

Để tránh làm hỏng hệ thống âm thanh, hãy kiểm tra xem công tắc khóa điện đã ở vị trí OFF hay chưa trước khi lắp cầu chì chính.

- Lắp cầu chì chính.

2. LƯU Ý

Trước khi lắp yếm ngoài, kiểm tra đảm bảo loa vận hành tốt. Nên biết rằng có thể nghe thấy tiếng ù, rít, rè cho tới khi yếm ngoài được lắp vào.

Chuyển công tắc sang vị trí ON, nhưng không nổ máy.

- Đảm bảo rằng tất cả các loa đều hoạt động và chức năng bộ chỉnh âm lượng trước/sau đều hoạt động chính xác. Nếu chưa được, kiểm tra lại dây điện của loa.
- Lắp yên xe.
- Tháo nắp bên trái và phải.
- Lắp đặt túi yên trái và phải (ngoại trừ mẫu Tri-Glide).

CÀI ĐẶT ỨNG DỤNG

- [Unresolved graphic link \(id=40119-100120\)](#) Truy cập hệ thống âm thanh của bạn.
 - Ghép nối thiết bị (1) với hệ thống.
 - Truy cập menu ứng dụng để thiết lập hệ thống âm thanh xe.
- [Unresolved graphic link \(id=40119-100121\)](#) Màn hình menu chính.
 - Biểu tượng Menu chính (1).
 - Đặt lại hoặc thay đổi số nhận dạng cá nhân bảo mật (PIN) (2).
 - Chỉnh sửa và đổi tên hệ thống của bạn (3).
 - Tùy chỉnh menu chính với hình ảnh xe đạp của bạn (4).
 - Chỉ báo kết nối Bluetooth. Gạch chéo thông qua biểu tượng cho biết: Không được kết nối
- [Unresolved graphic link \(id=40119-100122\)](#) Màn hình menu thiết lập.
 - Biểu tượng menu thiết lập (1).
 - Sử dụng để quét mã QR (2) trên iSheet.
 - Thiết lập thủ công cho các loa Tầng 1 hoặc 2, vị trí loa và tiếng ồn trắng để gán địa điểm loa.
- [Unresolved graphic link \(id=40119-100123\)](#) Màn hình thiết lập bộ cân bằng.
 - Biểu tượng thiết lập bộ cân bằng (1)
 - Điều chỉnh tần số bộ cân bằng 7-Band (2).
 - Tùy chỉnh hoặc cài đặt trước lựa chọn bộ cân bằng (3).

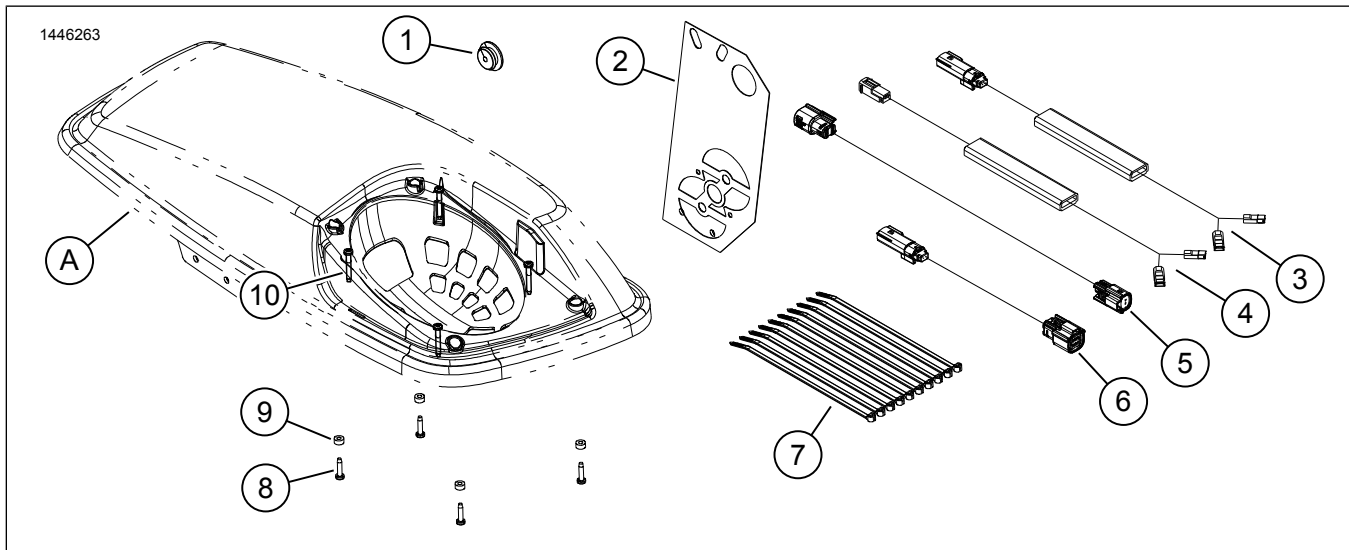
5. **Unresolved graphic link (id=40119-100124)** Màn hình menu chẩn đoán.

- Biểu tượng menu chẩn đoán (1) hiển thị trạng thái hệ thống âm thanh.
- Mở màn hình kiểm tra loa (2).

c. Làm mới trạng thái loa và bộ khuếch đại (3) sau khi sửa chữa bộ phận.

- Chọn loa để kiểm tra tiếng ồn trắng (4) và chức năng.
- Quay lại màn hình menu chẩn đoán (5).

PHỤ TÙNG



Hình 10. Phụ tùng Bảo dưỡng, Loa ở Yếm dưới

Bảng 2. Phụ tùng

| Mặt hàng | Mô tả (Số lượng) | Số bộ phận |
|--|--|---------------|
| 1 | Vòng đệm | 12100167 |
| 2 | Tấm dưỡng khoan | 76001009 |
| 3 | Bó dây loa trong, túi yên phải (chỉ sử dụng với hệ thốn 4 loa) | Không bán rời |
| 4 | Bó dây loa trong, túi yên trái (2) | Không bán rời |
| 5 | Cụm dây nối phía sau, dài (sử dụng với tất cả các thiết lập loa) | Không bán rời |
| 6 | Cụm dây nối phía, ngắn (sử dụng với thiết lập 6 và 8 loa) | Không bán rời |
| 7 | Dây thít cáp (10) | 10006 |
| 8 | Vít, ngắn (8) | 10200351 |
| 9 | Vòng đệm, cao su (8) | 10300066 |
| 10 | Vít, dài (8) | 10200095 |
| Các bộ phận có đề cập trong tài liệu nhưng không có trong bộ sản phẩm. | | |
| A | Nắp túi yên | |