



# คำแนะนำ

94100155

2021-02-04



## ชุดติดตั้งมัดสายไฟลำโพงกระเป๋าช้าง (PN 76000979)

### ทั่วไป

#### หมายเหตุ

ระบบเสียงและลำโพงที่ติดตั้งใหม่จะไม่เล่นเสียงจนกว่าจะได้รับการกำหนดค่าโดยใช้แอประบบเสียงของ Harley-Davidson บนโทรศัพท์มือถือ หรือโดยผู้จำหน่าย Harley-Davidson ที่ได้รับการรับรองเป็นผู้ยืนยัน

#### ตาราง 1

ระบบเสียง Harley-Davidson ผลิตโดย Rockford Fosgate®	
ชุดอุปกรณ์	รหัส QR
76000979	N/A

#### หมายเหตุ

ลำโพง เครื่องขยายเสียง และสายต่อหลาย ๆ รุ่นสำหรับรถมอเตอร์ไซค์ของ Harley-Davidson ไม่ได้รับการออกแบบหรือทดสอบในการทำงานร่วมกัน โปรดปรึกษาผู้จำหน่ายของคุณ เพื่อให้แน่ใจถึงการใช้ร่วมกันและประสิทธิภาพสูงสุด

### รุ่น

สำหรับข้อมูลที่สอดคล้องกับแต่ละรุ่น โปรดดูที่แคตตาล็อกขายปลีกของ P&A หรือส่วนชิ้นส่วนและอุปกรณ์เสริมของ [www.harley-davidson.com](http://www.harley-davidson.com) (ภาษาอังกฤษเท่านั้น)

ตรวจสอบให้แน่ใจว่าเอกสารแนะนำที่ใช้เป็นฉบับล่าสุดโดยดูได้จาก: [h-d.com/isheets](http://h-d.com/isheets)

ติดต่อศูนย์บริการลูกค้า Harley-Davidson ที่ 1-800-258-2464 (สหรัฐอเมริกา) หรือ 1-414-343-4056

### ข้อกำหนดในการติดตั้ง

ดาวน์โหลดแอประบบเสียงบนมือถือของ Harley-Davidson

ใช้ชุดอุปกรณ์นี้ร่วมกับชุดอุปกรณ์ ระบบเสียง Harley-Davidson ที่ผลิตโดย Rockford Fosgate® อื่น ๆ

มัดสายไฟเหล่านี้ใช้สำหรับระบบเสียงของ Harley-Davidson ปี 2014 เป็นต้นไป เท่านั้น

ขอรับรายการเหล่านี้ได้ที่ตัวแทนจำหน่าย Harley-Davidson

- **Touring** และ **FLHTKSE, FLTRUSE** รุ่นปี 2014 และหลังจากนั้น: จำเป็นต้องซื้อชุดติดตั้งเครื่องขยายเสียงหลักและดอกรู (หมายเลขชิ้นส่วน 76000997) แยกต่างหากเพื่อใช้ในการติดตั้ง
- **Touring** และ **FLHTKSE, FLTRUSE** รุ่นปี 2014 และหลังจากนั้น: จำเป็นต้องซื้อชุดติดตั้งเครื่องขยายเสียงหลักของ Harley-Davidson (หมายเลขชิ้นส่วน 76000974 หรือ 76001045) แยกต่างหากเพื่อใช้ในการติดตั้ง
- รุ่น **FLHTKSE, FLTRUSE** และ **Touring** ปี 2014 เป็นต้นไป: อาจจำเป็นต้องซื้อชุดเครื่องขยายเสียงรอง Harley-Davidson (หมายเลขชิ้นส่วน 76000975) แยกต่างหากสำหรับการติดตั้งนี้ ขึ้นอยู่กับว่ามีลำโพงจำนวนหกตัวหรือมากกว่าหรือไม่ และเครื่องขยายเสียงแต่ละช่องได้รับการมอบหมายคำสั่งอย่างไร
- **Touring** รุ่นปี 2014 และหลังจากนั้น: จำเป็นต้องซื้อชุดอุปกรณ์เครื่องขยายเสียง Harley-Davidson Stage 1 หรือ 2 (หมายเลขชิ้นส่วน 76000986 หรือ 76000987) แยกต่างหากเพื่อใช้ในการติดตั้ง

#### ▲ คำเตือน

ความปลอดภัยของผู้ขับขี่และผู้โดยสารขึ้นอยู่กับ การติดตั้งชุดอุปกรณ์นี้อย่างถูกต้อง ใช้ขั้นตอนในคู่มือการให้บริการที่เหมาะสม หากคุณไม่สามารถดำเนินการหรือไม่มีเครื่องมือที่ถูกต้อง โปรดให้ตัวแทน Harley-Davidson ทำการติดตั้ง การติดตั้งอุปกรณ์นี้อย่างไม่เหมาะสมอาจส่งผลต่อการเสียชีวิตหรือการบาดเจ็บที่รุนแรง (00333b)

แนะนำให้ติดตั้งโดยช่างเทคนิคที่ผู้จำหน่าย Harley-Davidson

### เนื้อหาเกี่ยวกับชุดอุปกรณ์

ดู รูปภาพ 10 และ ตาราง 2

### เตรียมพร้อม

#### ▲ คำเตือน

เพื่อเป็นการป้องกันการสตาร์ทเครื่องโดยไม่ตั้งใจ ซึ่งอาจทำให้เกิดการเสียชีวิตหรือบาดเจ็บสาหัสได้ โปรดเอาฟิวส์หลักออกก่อนทำงานต่อ (00251b)

#### หมายเหตุ

เอกสารแนะนำฉบับนี้อ้างอิงจากข้อมูลคู่มือซ่อมบำรุง ต้องมีคู่มือซ่อมบำรุงสำหรับมอเตอร์ไซค์/รุ่นนี้เพื่อทำการติดตั้ง ขอรับได้จากตัวแทนจำหน่าย Harley-Davidson

1. ถอดกระเป๋าช้างรถด้านซ้ายและขวาออก (ยกเว้น Tri-Glide)
2. ถอดฝาปิดข้างซ้ายและขวาออก
3. เอาฟิวส์หลักออก

#### หมายเหตุ

รุ่นที่มีการรักษาความปลอดภัย: ปิดการทำงานของระบบรักษาความปลอดภัย

4. ถอดที่นั่งออก

### กระเป๋าช้างรถด้านขวา

#### หมายเหตุ

การเจาะรูอาจแตกต่างกันไปตามจำนวนลำโพงและเครื่องขยายเสียงที่มีการติดตั้ง ห้าม เจาะรูใด ๆ จนกว่าจะเข้าใจการติดตั้งลำโพงนั้น ๆ อย่างถ่องแท้

ถ้ามีเพียงเครื่องขยายเสียงหลักเท่านั้นในกระเป๋าช้างรถด้านซ้าย ให้เจาะรูขนาดเพียง 1 นิ้ว ตามที่ระบุใน การติดตั้งมัดสายไฟแบบไม่มีเครื่องขยายเสียงรอง

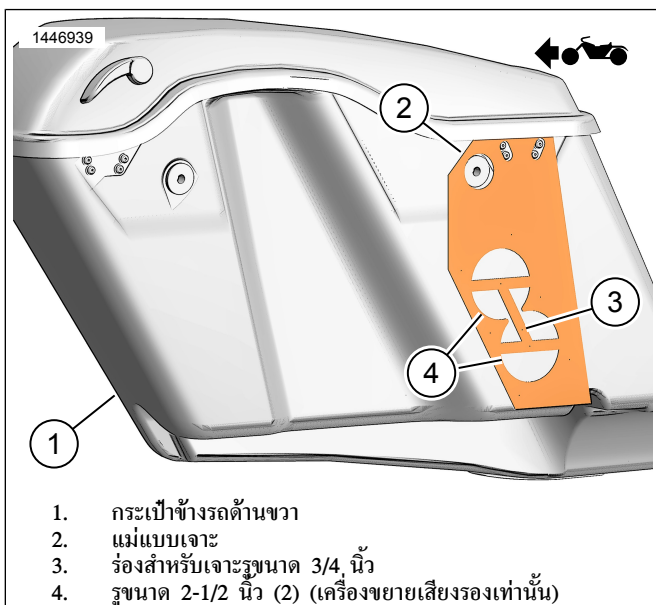
ถ้ามีเครื่องขยายเสียงรอง ให้ทำตาม การติดตั้งมัดสายไฟแบบมีเครื่องขยายเสียงรอง และเจาะรู 2 รูโดยใช้เลื่อยเจาะรู

อาจมีรูเปิดอยู่แล้วในกระเป๋าช้างรถด้านขวา ถ้ามีการติดตั้งเครื่องขยายเสียงหลักก่อนการติดตั้งนี้ ในกรณีนั้นจะไม่ใช่เทมเพลต

1. รูปที่ 1 วางตำแหน่งเทมเพลต (2) ไปที่กระเปาะข้างรถด้านขวา (1)
  - a. ใช้เทปเพื่อยึดเทมเพลต
2. *หมายเหตุ*  
ใช้ความระมัดระวังอย่างที่สุดไม่ให้พื้นผิวสีเคลือบเสียหาย

ปรับแต่งกระเปาะข้างรถด้านขวา

- a. ตำแหน่งการเจาะรู
- b. รั้วแหวนยาง: เฉพาะกรณีที่มีการติดตั้งและใช้งานเครื่องขยายเสียงหลัก ให้ใช้หัวสว่านขนาด 19 มม. (3/4-นิ้ว)
- c. รูตัวในมัดสายไฟ: เฉพาะในกรณีที่มีการติดตั้งและใช้งานเครื่องขยายเสียงรองเท่านั้น ให้ใช้หัวสว่านขนาด 63.5 มม. (2 1/2-นิ้ว)
- d. ขัดพื้นผิวเหนือรูเพื่อลบคม



1. กระเปาะข้างรถด้านขวา
2. แม่แบบเจาะ
3. ร่องสำหรับเจาะขนาด 3/4 นิ้ว
4. รูขนาด 2-1/2 นิ้ว (2) (เครื่องขยายเสียงรองเท่านั้น)

รูปภาพ 1 เทมเพลตกระเปาะข้างด้านขวา

## การติดตั้งมัดสายไฟแบบไม่มีเครื่องขยายเสียงรอง

*หมายเหตุ*

ถอดฝาครอบเครื่องขยายเสียงจากกระเปาะข้างด้านซ้ายเพื่อเอื้อมมือไปที่หัวต่อใต้เครื่องขยายเสียงใกล้หัวต่อเครื่องขยายเสียง อาจถอดเครื่องขยายเสียงออกจากฐานยึดเพื่อให้เข้าถึงได้ง่ายขึ้น

1. *หมายเหตุ*  
อาจต้องถอดเครื่องขยายเสียงออกจากฐานยึด

ต่อมัดสายไฟเข้ากับเครื่องขยายเสียงในกระเปาะข้างรถด้านซ้าย

- a. รูปที่ 2 ระบุตำแหน่งมัดสายไฟ 69202532 (2)
- b. รูปที่ 3 ถอดหัวต่อลำโพง (1) จากหัวต่อมัดสายไฟด้านใน (2)
- c. ต่อหัวต่อมัดสายไฟ (2) เข้ากับหัวต่อลำโพง (1)

2. รูปที่ 4 ติดตั้งมัดสายไฟลำโพงซ้าย

- a. เดินสายไฟ (1) ตามที่แสดง
- b. ลอกแผ่นปิดเทปบนรางสายไฟออก
- c. ติดรางสายไฟตามที่แสดง

3. รูปที่ 5 ติดตั้งมัดสายไฟลำโพงขวา

- a. รูปที่ 2 ระบุตำแหน่งมัดสายไฟ 69202533 (3)
- b. เดินสายไฟ (2) ตามที่แสดง
- c. เริ่มจากรางสายไฟด้านบนและตีมาเรื่อย ๆ จนถึงแหวนยางที่ลอดผ่านกระเปาะข้างรถ

*หมายเหตุ*

ตรวจสอบการติดตั้งสายไฟ ก่อนที่จะ ลอกเทปที่ด้านหลังและ ติดรางสายไฟเข้ากับกระเปาะข้างรถ ความยาวมัดสายไฟจะปรับได้ยาก มาก เมื่อต่อรางสายไฟเข้าด้วยกันหลายชิ้นแล้ว

- d. ลอกแผ่นปิดเทปบนรางสายไฟออก
- e. ติดรางสายไฟตามที่แสดง
- f. เดินสายมัดสายไฟผ่านแหวนยาง (2)
- g. ติดตั้งแหวนยาง (3) ลงบนมัดสายไฟ (2)
- h. ปรับแหวนยาง (3) ตามที่จำเป็นและติดตั้งในกระเปาะข้างรถ

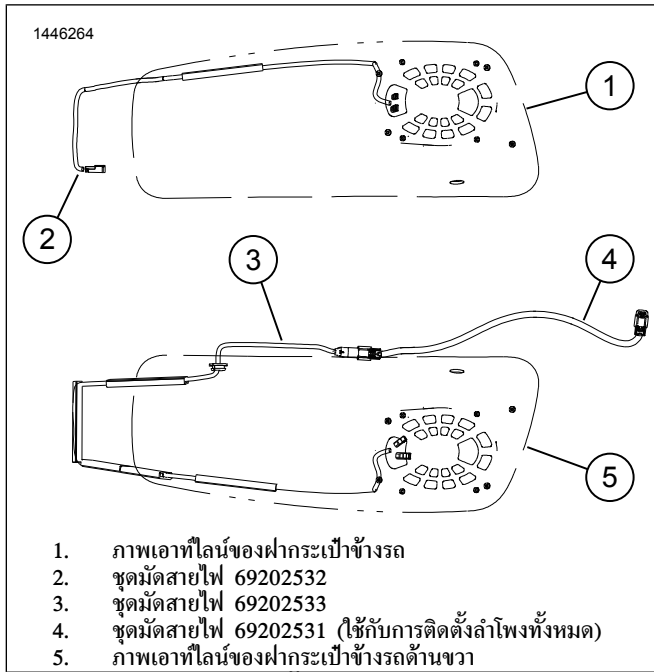
4. รูปที่ 2 ระบุตำแหน่งมัดสายไฟ 69202531 (4)

- a. เชื่อมต่อ 4 ช่องของ 69202531 (4) เข้ากับหัวต่อมัดสายไฟเครื่องขยายเสียงหลัก [351A] ใต้ฝาครอบด้านขวา

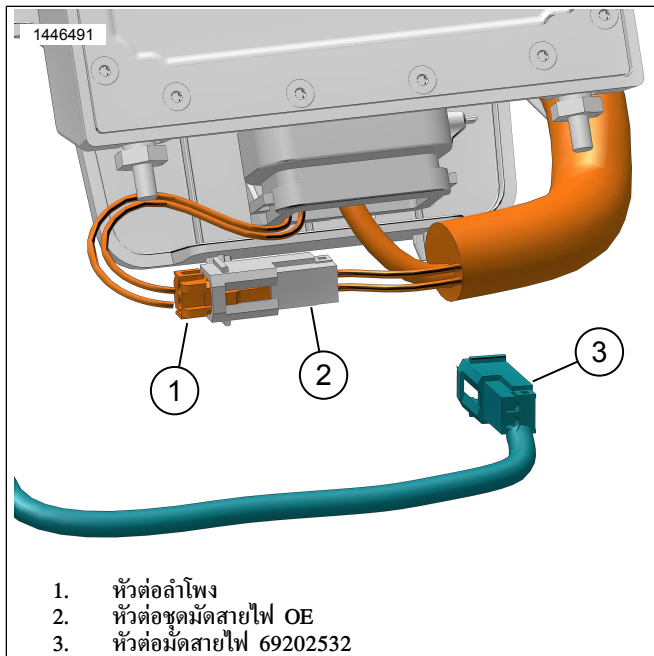
5. รูปที่ 5 ต่อมัดสายไฟ (1 และ 2)

6. ยึดมัดสายไฟให้แน่นด้วยสายรัดสายเคเบิลที่ให้มา

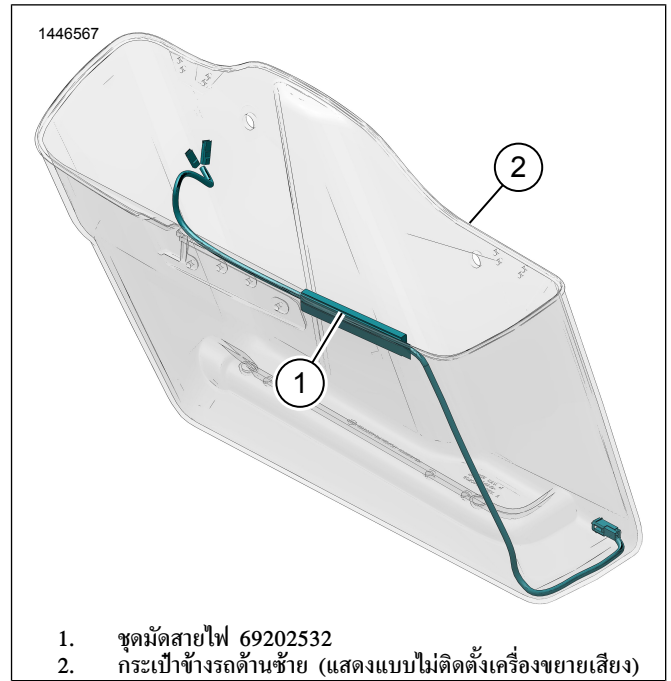
- a. ตรวจสอบว่ามีความยาวสายไฟเพียงพอ เพื่อให้ถอดกระเปาะข้างรถออกได้ และมัดสายไฟไม่ขวางการเคลื่อนที่ และมีระยะห่างเพียงพอจากส่วนของรถมอเตอร์ไซค์ที่มีการเคลื่อนไหว



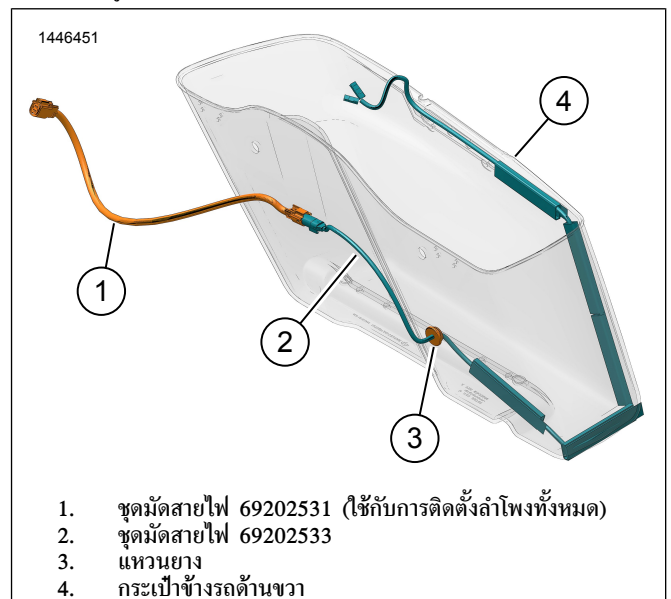
รูปภาพ 2 การติดตั้งและการเดินสายมัดสายไฟ



รูปภาพ 3 การเชื่อมต่อกับลำโพงติดกระเป๋าช่างรถด้านซ้าย



รูปภาพ 4 การเดินสายไฟกระเป๋าช่างรถด้านซ้าย



รูปภาพ 5 การเดินสายไฟกระเป๋าช่างรถด้านขวา (แบบไม่ติดตั้งเครื่องขยายเสียง)

## การติดตั้งมัดสายไฟแบบมีเครื่องขยายเสียงรอง

หมายเหตุ

ถ้าลำโพง *Tour-Pak* หรือลำโพงแฟรงก์ช่วงล่างเชื่อมต่อกับเครื่องขยายเสียงหลักก่อนการติดตั้งนี้ จะต้องถอดออกจากมัดสายไฟเครื่องขยายเสียงหลักที่ [351] แล้วต่อกลับเข้าไปที่มัดสายไฟเครื่องขยายเสียงรองที่ [352A\_2] และ [352A\_2]

ถอดฝาครอบเครื่องขยายเสียงจากกระเป๋าช่างด้านซ้ายเพื่อเอื้อมมือไปที่หัวต่อใต้เครื่องขยายเสียงใกล้หัวต่อเครื่องขยายเสียง อาจถอดเครื่องขยายเสียงออกจากรานยึดเพื่อให้เข้าถึงได้ง่ายขึ้น

หมายเหตุ

ถ้ายังไม่ได้ติดตั้งเครื่องขยายเสียงรอง คุณแนะนำในชุดอุปกรณ์นั้นเพื่อเจาะรูขนาด 2 นิ้ว ที่กระเป๋าช่างด้านขวาด้วยเลื่อยเจาะรู รูปที่ 1

1. ต่อมัดสายไฟเข้ากับเครื่องขยายเสียงในกระเป๋าข้างรถด้านซ้าย
  - a. คูรูปที่ 6 ระบุตำแหน่งชุดสายไฟ 69202532 (2)
  - b. คูรูปที่ 3 ถอดหัวต่อลำโพง (1) จากหัวต่อมัดสายไฟด้านใน (2)
  - c. ต่อหัวต่อมัดสายไฟ (2) เข้ากับหัวต่อลำโพง (1)

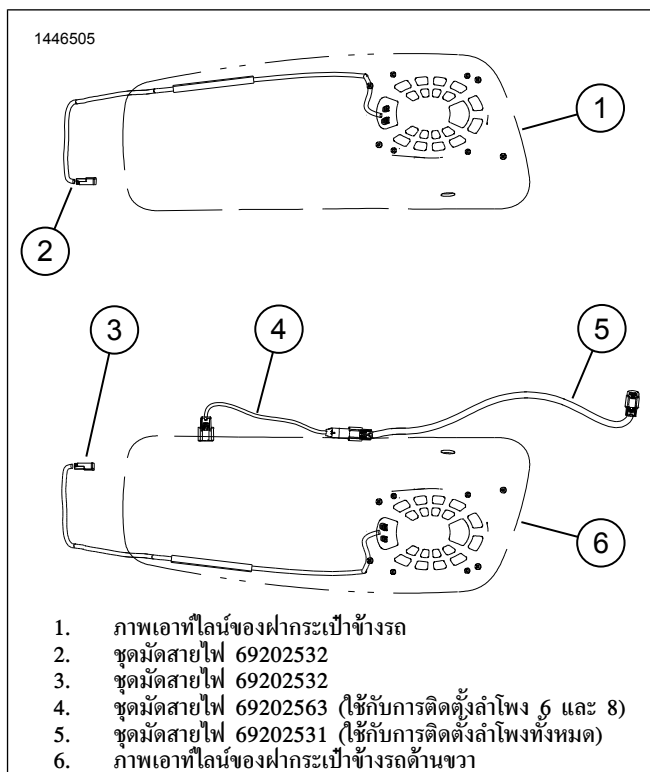
2. คูรูปที่ 8 ติดตั้งมัดสายไฟลำโพงซ้าย
  - a. เดินสายไฟ (1) ตามที่แสดง
  - b. ลอกแผ่นปิดเทปบนรางสายไฟออก
  - c. ติดวางสายไฟตามที่แสดง
  - d. ติดตั้งเครื่องขยายเสียงและฝาครอบ (ถ้าถอดออก) ในกระเป๋าข้างด้านซ้าย  
แรงบิด: 13.5 N⋅m (119 in-lbs)

3. ต่อมัดสายไฟเข้ากับเครื่องขยายเสียงในกระเป๋าข้างรถด้านขวา
  - a. คูรูปที่ 6 ระบุตำแหน่งมัดสายไฟ 69202532 (3)
  - b. คูรูปที่ 7 ต่อหัวต่อมัดสายไฟ (2) เข้ากับหัวต่อลำโพง (1)

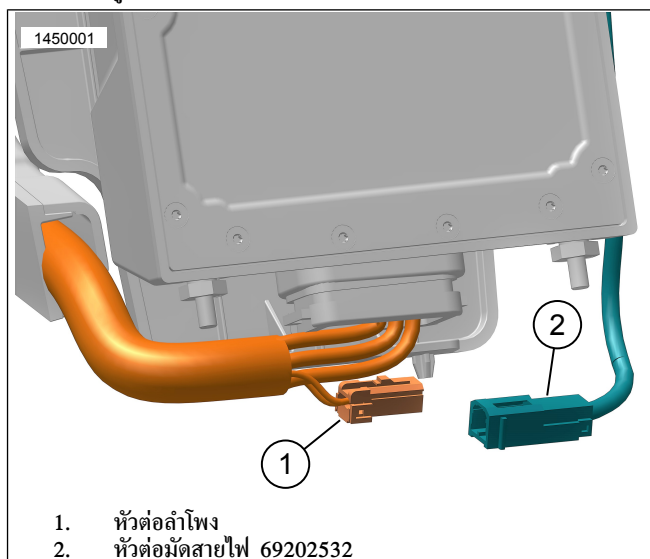
4. คูรูปที่ 9 ติดตั้งมัดสายไฟลำโพงขวา
  - a. เดินสายไฟ (3) ตามที่แสดง
  - b. ลอกแผ่นปิดเทปบนรางสายไฟออก
  - c. ติดวางสายไฟตามที่แสดง

5. คูรูปที่ 6 ระบุตำแหน่งมัดสายไฟ 69202563 (4) และ 69202531 (5)
6. คูรูปที่ 9 เชื่อมต่อมัดสายไฟ 69202531 (1) และ 69202563 (2) เข้าด้วยกัน
  - a. เชื่อมต่อ 4 ช่องของ 69202531 (1) เข้ากับหัวต่อมัดสายไฟเครื่องขยายเสียงหลัก [351A] ใต้ฝาครอบด้านขวา

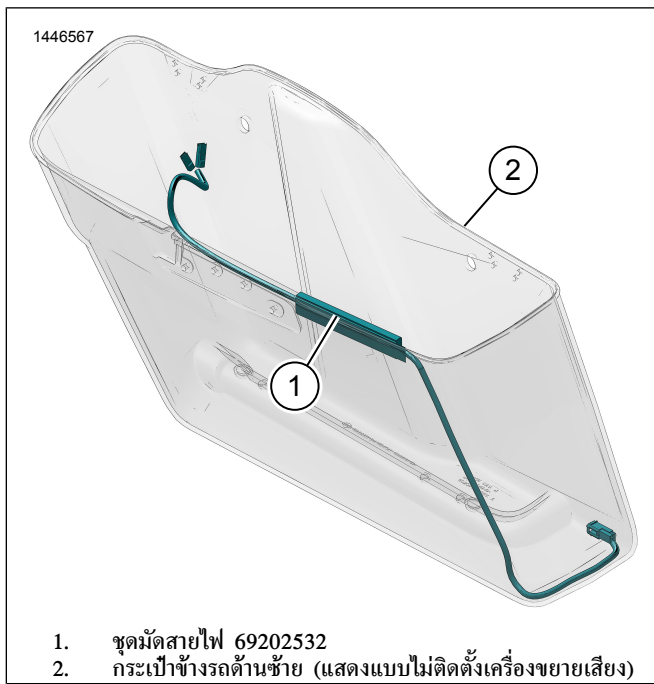
7. เชื่อมต่อมัดสายไฟ 69202563 (2) เข้ากับกระเป๋าข้าง
8. ยึดมัดสายไฟให้แน่นด้วยสายรัดสายเคเบิลที่เหมาะสม
9. ติดตั้งเครื่องขยายเสียงและฝาครอบ ถ้าถอดออก
  - a. ขันสกรูฝาครอบให้แน่น  
แรงบิด: 13.5 N⋅m (119 in-lbs) สกรูฝาครอบเครื่องขยายเสียง



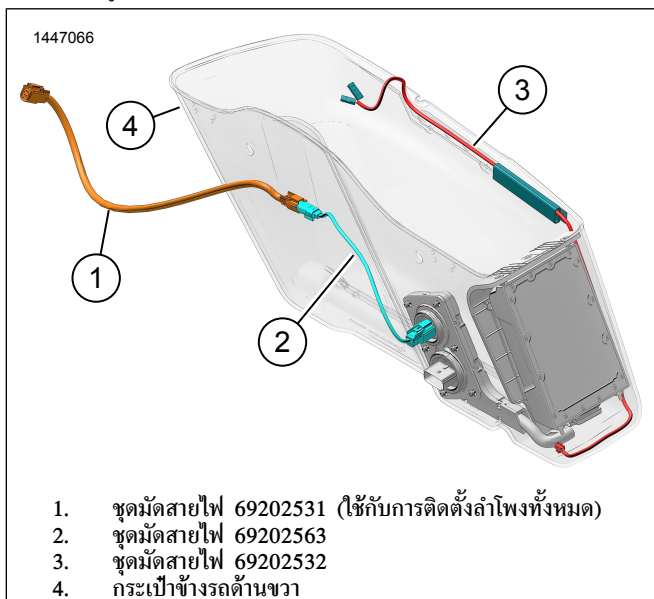
รูปภาพ 6 การติดตั้งและการเดินสายมัดสายไฟ



รูปภาพ 7 การเชื่อมต่อกับลำโพงติดกระเป๋าข้างรถด้านซ้าย, คล้ายกับด้านขวา



รูปภาพ 8 การเดินสายไฟกระเป๋าช่างรดด้านซ้าย



รูปภาพ 9 การเดินสายไฟกระเป๋าช่างรดด้านขวา (แบบติดตั้งเครื่องขยายเสียง)

## ฮาร์ดแวร์ลำโพง

1. ดูรูปที่ 10 ใช้สกรูฮาร์ดแวร์ลำโพงและแหวนยาง (8, 9, 10) เพื่อติดตั้งลำโพง
2. ดูชุดอุปกรณ์ลำโพงสำหรับคำแนะนำและค่าแรงบิด

## เสร็จสมบูรณ์

### หมายเหตุ

เพื่อป้องกันไม่จากระบบเสียงเสียหาย ตรวจสอบว่าสวิตช์ฉุกเฉินอยู่ที่ OFF ก่อนติดตั้งไฟสัทหลัก

1. ติดตั้งไฟสัทหลัก

## 2. หมายเหตุ

ก่อนที่จะติดตั้งแผงด้านนอก ตรวจสอบว่าลำโพงทำงานถูกต้อง ทำความเข้าใจว่าอาจจะมีเสียงหึ่ง เสียงเอียง และเสียงกรอกรแกรก อยู่ตลอดจนกระทั่งติดตั้งแผงด้านนอก

ปิดสวิตช์ฉุกเฉินไปที่ตำแหน่ง ON แต่ไม่ต้องสตาร์ทเครื่อง

3. ให้แน่ใจว่าลำโพงทุกตัวทำงาน และฟังก์ชันเฟดเดอร์ด้านหน้า/หลังทำงานได้อย่างถูกต้อง หากไม่ ให้ตรวจสอบการเดินสายของลำโพง
4. ติดตั้งที่นั่ง:
5. ติดตั้งฝาครอบด้านซ้ายและขวา
6. ติดตั้งกระเป๋าช่างรดด้านซ้ายและขวาด้านนอก (ยกเว้น Tri-Glide)

## การตั้งค่าแอป

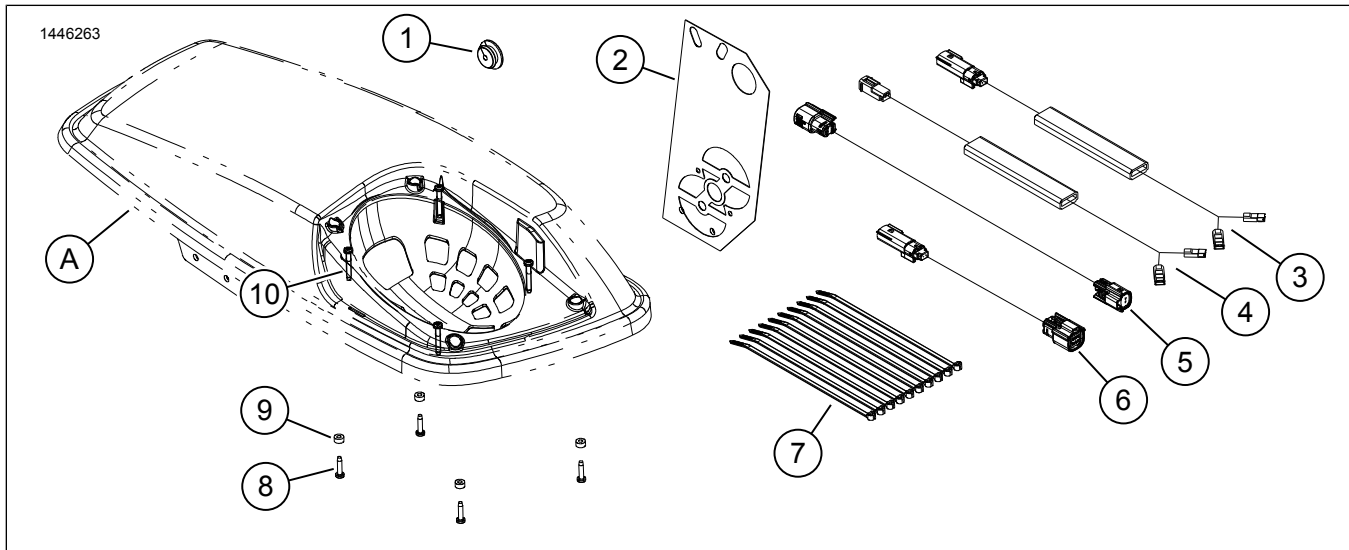
1. [Unresolved graphic link \(id=40119-100120\)](#) เข้าถึงระบบเสียงของคุณ
  - a. จับคู่อุปกรณ์ (1) เข้ากับระบบ
  - b. เข้าถึงเมนูของแอป (2) เพื่อตั้งค่าระบบเสียงของรถมอเตอร์ไซค์
2. [Unresolved graphic link \(id=40119-100121\)](#) หน้าจอเมนูหลัก
  - a. ไอคอนเมนูหลัก (1)
  - b. รีเซ็ตหรือเปลี่ยนหมายเลขการยืนยันความปลอดภัยส่วนบุคคล (PIN) (2)
  - c. แก้ไขและเปลี่ยนชื่อในระบบ (3)
  - d. ปรับตั้งเมนูหลักด้วยภาพรถมอเตอร์ไซค์ของคุณ (4)
  - e. เครื่องหมายระบบการเชื่อมต่อสัญญาณบลูทูธ เครื่องหมายจิตรกรรม หมายถึง: ไม่เชื่อมต่อ (5)
3. [Unresolved graphic link \(id=40119-100122\)](#) ตั้งค่าหน้าจอเมนู
  - a. ตั้งค่าไอคอนเมนู (1)
  - b. ใช้เพื่อสแกนรหัส QR (2) บน iSheet
  - c. ตั้งค่าด้วยตนเองสำหรับลำโพง Stage 1 หรือ 2, ตั้งตำแหน่งลำโพง และตั้งไวท์นอยซ์เพื่อระบุตำแหน่งลำโพง
4. [Unresolved graphic link \(id=40119-100123\)](#) หน้าจอการตั้งค่าอีควอไลเซอร์
  - a. ไอคอนการตั้งค่าอีควอไลเซอร์ (1)
  - b. ปรับคลื่นความถี่อีควอไลเซอร์ 7-แถบ (2)
  - c. ปรับแต่งหรือตั้งค่าอีควอไลเซอร์ล่วงหน้า (3)
5. [Unresolved graphic link \(id=40119-100124\)](#) sohk0vdki; bob0Cyp
  - a. ไอคอนเมนูการวินิจฉัย (1) แสดงสถานะระบบเสียง
  - b. เปิดหน้าจอทดสอบลำโพง (2)

c. รีเฟรชสถานะลำโพงและเครื่องขยายเสียง (3) หลังจากการซ่อมแซมส่วนประกอบ

d. เลือกลำโพงสำหรับการทดสอบไวท์นอยซ์ (4) และการทำงาน

e. กลับสู่หน้าจอเมนูการวินิจฉัย (5)

### อะไหล่สำรอง



รูปภาพ 10 ชิ้นส่วนบริการ ลำโพงแฟรงช์ช่วงล่าง

ตาราง 2 ชิ้นส่วนอะไหล่

รายการ	คำอธิบาย (จำนวน)	หมายเลขชิ้นส่วน
1	แหวนยาง	12100167
2	แม่แบบเจาะ	76001009
3	มัดสายไฟลำโพงด้านใน, กระจาปข้างรถด้านขวา (ใช้กับระบบลำโพง 4 ตัวเท่านั้น)	ไม่มีจำหน่ายแยก
4	มัดสายไฟลำโพงด้านใน, กระจาปข้างรถด้านซ้าย (2)	ไม่มีจำหน่ายแยก
5	ชุดสายไฟจัมเปอร์, ยาว (ใช้กับการติดตั้งลำโพงทั้งหมด)	ไม่มีจำหน่ายแยก
6	ชุดสายไฟจัมเปอร์, สั้น (ใช้กับการติดตั้งลำโพง 6 และ 8)	ไม่มีจำหน่ายแยก
7	แถบรัดสาย (10)	10006
8	สกรู, สั้น (8)	10200351
9	แหวนรอง ยาง (8)	10300066
10	สกรู, ยาว (8)	10200095
รายการที่กล่าวถึง แต่ไม่อยู่ในชุดอุปกรณ์		
ก	ฝาปิดกระจาปข้างรถ	