



## KAKSIKJAHUTUSEGA GONDLI ALUMISE KÖLARI JUHTMESTIKU PAIGALDUSKOMPLEKT (OSA 76000991)

### ÜLDOSA

#### MÄRKUS.

Helisüsteem ja kõlarid ei hakka tööle kohe pärast paigaldamist, vaid need tuleb konfigurida Harley-Davidson Change helirakenduse või Harley-Davidsoni volitatud edasimüüja kaudu.

Tabel 1.

Harley-Davidsoni Rockford Fosgate®-helisüsteem	
Komplekt	QR-kood
76000991	Ei kohaldu

#### MÄRKUS.

Harley-Davidsoni sõidukite eri põlvkonna kõlarid, võimendid ja juhtmestikud pole mõeldud koos töötama ja neid pole selle osas katsetatud. Optimaalse jõudluse ja ühilduvuse tagamiseks pidage nõu kohaliku edasimüüjaga.

### Mudelid

Mudeli sobivuse teavet vaadake P&A jaemüügikataloogist või osade ja tarvikute jaotisest veebilehel [www.harley-davidson.com](http://www.harley-davidson.com) (ainult inglise keeles).

Veenduge, et kasutate juhiste lehe uusimat versiooni, mille leiata aadressilt: [h-d.com/isheets](http://h-d.com/isheets)

Võtke ühendust Harley-Davidsoni klienditeeninduskeskusega +1-800-258-2464 (ainult USA) või +1-414-343-4056.

### Paigaldusnõuded

Laadige alla Harley-Davidsoni helirakendus.

Kasutage seda komplekti koos teiste **Harley-Davidson Audio powered by Rockford Fosgate®** komplektidega.

Need juhtmed on mõeldud kasutamiseks **AINULT 2014 ja hilisemate** Harley-Davidsoni helisüsteemidega.

Need tooted saate tellida kohalikul Harley-Davidsoni edasimüüjalt.

- **2014. a ja uuem FLTRUSE ning Touring:** selleks paigalduseks on vajalik eraldi müüdava Harley-Davidsoni peavõimendi ja adapteri komplekti (tootekood 76000997) soetamine.
- **2014. a ja uuem FLTRUSE ning Touring:** selleks paigalduseks on vajalik eraldi müüdava Harley-Davidsoni peavõimendi paigalduskomplekti (tootekood 76000974 või 76001045) soetamine.
- **2014. a ja uuem FLTRUSE ning Touring:** selleks paigalduseks võib olla vajalik eraldi müüdava Harley-Davidsoni teisese võimendikomplekti (tootekood 76000975) soetamine. See sõltub sellest, kas sõidukil on 6 või enam kõlarit ja kuidas on võimendi kanalid määratud.

- **2014. a ja uuem LHTKSE, FLTRUSE ja Touring::** selleks paigalduseks võib olla vajalik eraldi müüdava Harley-Davidson Stage 1 või 2 kõlarikomplekti (tootekood 76000988 või 76000989) soetamine.

#### ▲ HOIATUS!

Juhi ja kaassõitja turvalisus oleneb sellest, kas komplekt on õigesti paigaldatud. Kasutage sobivaid hooldusjuhendi protseduure. Kui protseduur pole teile jõukohane või teil puuduvad õiged tööriistad, laske paigaldada Harley-Davidson®-i edasimüüjal. Selle komplekti vale paigaldamine võib põhjustada surma või raskeid vigastusi. (00333b)

Paigaldustööd on soovitatav lasta teha Harley-Davidsoni edasimüüja tehnikul.

### Komplekti sisu

Vt Joonis 2 ja Tabel 2.

### ETTEVALMISTAMINE

#### ▲ HOIATUS!

Sõiduki juhusliku käivitumise vältimiseks, mis võib põhjustada surma või raskeid vigastusi, eemaldage enne jätkamist peakaitse. (00251b)

#### MÄRKUS.

See juhiste leht viitab hooldusjuhendi teabele. Paigaldamiseks on vajalik selle aasta/mudeli mootorrattaste juhend. See on saadaval Harley-Davidson®-i edasimüüjate juures.

1. Eemaldage vasak- ja parempoolne sadulakott (v.a Tri-Glide).
2. Eemaldage vasak- ja parempoolne küljekate.
3. Eemaldage peakaitse.

#### MÄRKUS.

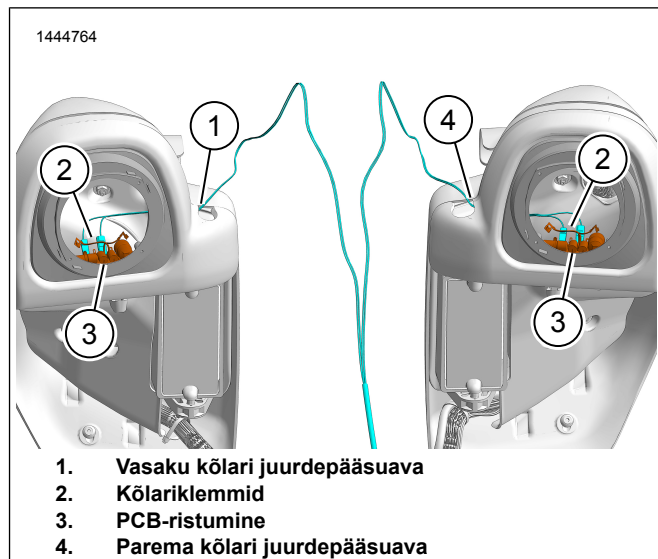
**Turvalisusega mudelid:** Keelake turvasüsteem.

4. Eemaldage iste.
5. Eemaldage kütusepaak.
6. Eemaldage kaablikarbiku kate.



## PAIGALDAMINE

1. Suunake kõlarite juhtmestik mööda peamist juhtmestikku roolikannu suunas.
  - a. Peamise võimendi [351] ning teisese võimendi [352\_21] ja [352\_2] olemasolu korral peaksid kõlarite ühendusklemmid asuma parempoolse küljekarbi piirkonnas.
  - b. Juhtmestiku kõlariklemmid peaksid asuma kõlarite korpuses.
2. vt joonist 1. Viige kõlariklemmid (2) läbi alumises gondlis asuvate juurdepääsuavade (1, 4).
  - a. Paigaldage kõlar korpusesse. Tuvastage paigaldamiseks sobiv komplekt.
  - b. Juhtmestikus olevad juhtmed on kõik ühepikkused. Tuvastage juhtmete värvi järgi parem ja vasak pool.
  - c. **Parem:** helesinine ja helesinise-musta-triibuline juhe.
  - d. **Vasak:** helesinise-oranži-triibuline ja helesinise-halli-triibuline juhe.
  - e. Jätke juhtmetesse piisavalt lõtku, et võimaldada kõlari eemaldamist.
3. Kinnitage juhtmestik vajaduse kohaselt kaablikinnititega.
4. Korrake toimingut vastasküljel.
5. Ühendage juhtmestik [351B]
  - a. **Peamine paigaldatud võimendi:** [351A] peamisest võimendi juhtmestikust.
  - b. **Peamine ja teisene paigaldatud võimendi:** [352A\_1] või [352A\_2] teisese võimendi juhtmestikust.
  - c. Tehke juhtmestiku ühendus parempoolse küljekatte alal.



Joonis 1. Kõlari juhtmestik

## KOMPLEKTEERIGE

### MÄRKUS.

Helisüsteemi kahjustamise vältimiseks veenduge enne peakaitse paigaldamist, et süütelüliti oleks asendis OFF (VÄLJAS,).

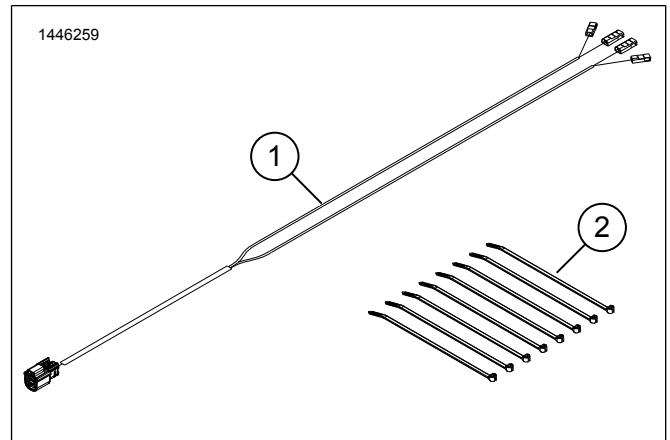
1. Paigaldage peakaitse.
2. Keerake süütelüliti asendisse ON (SEES), kuid ÄRGE sõidukit käivitage.
3. Veenduge, et kõik kõlarid töötaksid ja eesmine/tagumine hajuti töötaks korralikult. Kui ei, kontrollige kõlari juhtmestikku.
4. Paigaldage kaablikarbiku kate.
5. Paigaldage kütusepaak.
6. Paigaldage iste.
7. Paigaldage vasak- ja parempoolne küljekate.
8. Paigaldage vasak- ja parempoolne sadulakott (v.a Tri-Glide).

## RAKENDUSE HÄÄLESTUS

1. [Unresolved graphic link \(id=40120-100120\)](#) Juurdepääs helisüsteemile.
  - a. Seadme (1) sidumine süsteemiga.
  - b. Sõiduki helisüsteemi seadistamiseks avage rakenduste menüüd (2).
2. [Unresolved graphic link \(id=40120-100121\)](#) Peamenüü kuva.
  - a. Peamenüü ikoon (1).

- b. Lähtestage või muutke PIN-koodi (2).
  - c. Muutke ja nimetage oma süsteem ümber (3).
  - d. Kohandage peamenüüd rattapildiga (4).
  - e. Bluetooth-ühenduse indikaator. Läbiva kaldkriipsuga sümbol näitab: Pole ühendatud (5).
3. [Unresolved graphic link \(id=40120-100122\)](#) Seadistusmenüü kuva.
- a. Seadistusmenüü ikoon (1).
  - b. Kasutage QR-koodi (2) skannimist iSheetil.
  - c. 1. või 2. etapi kõlarite käsitsi seadistamine, kõlarite asukoht ja valge müra kõlarite asukohtade määramiseks.
4. [Unresolved graphic link \(id=40120-100123\)](#) Ekvalaiseri seadistuskuva.
- a. Ekvalaiseri seadistusikoon (1).
  - b. Häälstage 7-ribalised ekvalaiseri (2) sagedused.
  - c. Kohandatud või eelseadistatud ekvalaiseri valikud (3).
5. [Unresolved graphic link \(id=40120-100124\)](#) Diagnostikamenüü kuva.
- a. Diagnostikamenüü ikoon (1) kuvab helisüsteemi olekut.
  - b. Avage kõlarite testimise kuva (2).
  - c. Värskendab kõlarite ja võimendite olekut (3) pärast komponentide parandust.
  - d. Valige kõlar valge müra (4) testi ja funktsioonide jaoks.
  - e. Minge tagasi diagnostikamenüü kuvale (5).

## HOOLDATAVAD OSAD



Joonis 2. Varuosad, gondli alaosa kõlarid

Tabel 2. Hooldatavad osad

Üksus	Kirjeldus (kogus)	Tootenumber
1	Kõlari juhtmestik	Ei müüda eraldi
2	Kaablikinnitid (8)	10006