



INSTRUKTIONER

94100156

2021-02-04



MONTERINGSSATS FÖR KABLAGETILL HÖGTALARE I NEDRE KÅPA AV TYPEN TWIN-COOLED (AN76000991)

ALLMÄNT

ANMÄRKNING

Det nyligen installerade ljudsystemet och högtalarna spelar inte upp ljud om det inte konfigureras med Harley-Davidson Change ljudappen eller av en auktoriserad Harley-Davidson återförsäljare.

Tabell 1.

Harley-Davidson Audio Powered by Rockford Fosgate®	
Sats	QR-kod
76000991	N/A

ANMÄRKNING

De olika generationerna av högtalare, förstärkare och ledningar för Harley-Davidson fordon designades eller testades inte för att fungera tillsammans. Kontakta din återförsäljare för att säkerställa optimal prestanda och kompatibilitet.

Modeller

Om du vill ha information om modelltillbehör kan du läsa P&A-återförsäljarkatalogen eller avsnittet Reservdelar och tillbehör på www.harley-davidson.com (endast på engelska).

Kontrollera att du använder den senaste versionen av instruktionsbladet som finns på: h-d.com/isheets

Kontakta Harley-Davidsons kundtjänst på +1-800-258-2464 (endast USA) eller +1-414-343-4056.

Installationskrav

Hämta hem Harley-Davidson ljudappen.

Använd denna sats tillsammans med andra satser med **Harley-Davidson Audio powered by Rockford Fosgate®**.

Detta kablage är ENDAST avsett att användas på Harley-Davidsons ljudanläggningar från **2014 och framåt**.

De här artiklarna finns tillgängliga hos närmaste Harley-Davidson-återförsäljare.

- **FLTRUSE- och Touring-modeller från 2014 och framåt:** separat köp av Harley-Davidsons sats för huvudförstärkare och dongel (art.nr 76000997) krävs för denna installation.
- **FLTRUSE- och Touring-modeller från 2014 och framåt:** separat köp av Harley-Davidsons installationssats för huvudförstärkare (art.nr 76000974 eller 76001045) krävs för denna installation.
- **FLTRUSE- och Touring-modeller från 2014 och framåt:** separat köp av Harley-Davidsons sats för sekundär förstärkare (art.nr 76000975) kan krävas för denna installation. Detta beror på om det finns sex eller fler högtalare samt hur förstärkarkanalerna är tilldelade.

- **LHTKSE-, FLTRUSE- och Touring-modeller från 2014 och framåt:** separat köp av Harley-Davidsons Stage 1 eller 2 högtalarsats (art.nr 76000988 eller 76000989) krävs för denna installation.

▲ VARNING

Förarens och passagerarens säkerhet är beroende av att denna sats monteras korrekt. Följ rätt tillvägagångssätt enligt verkstadshandboken. Om du inte kan utföra åtgärden eller saknar rätt verktyg låter du en Harley-Davidson-återförsäljare utföra monteringen. Om den här satsen monteras felaktigt kan det leda till dödsfall eller allvarliga personskador. (00333b)

Installation av en tekniker på en Harley-Davidson återförsäljare rekommenderas.

Satsinnehåll

Se Figur 2 och Tabell 2.

FÖRBEREDELSE

▲ VARNING

För att förhindra att motorcykeln startas oavsiktligt, vilket kan leda till dödsfall eller allvarliga skador, ska du ta bort huvudsäkringens innan du fortsätter. (00251b)

ANMÄRKNING

Det här instruktionsbladet hänvisar till information i verkstadshandboken. Installationen kräver en verkstadshandbok för en motorcykel av detta årets modell. En sådan finns tillgänglig hos Harley-Davidson-återförsäljare.

1. Ta bort vänster och höger packväska (gäller ej Tri-Glide).
2. Ta bort sidokåporna på vänster och höger sida.
3. Ta bort huvudsäkringens.

ANMÄRKNING

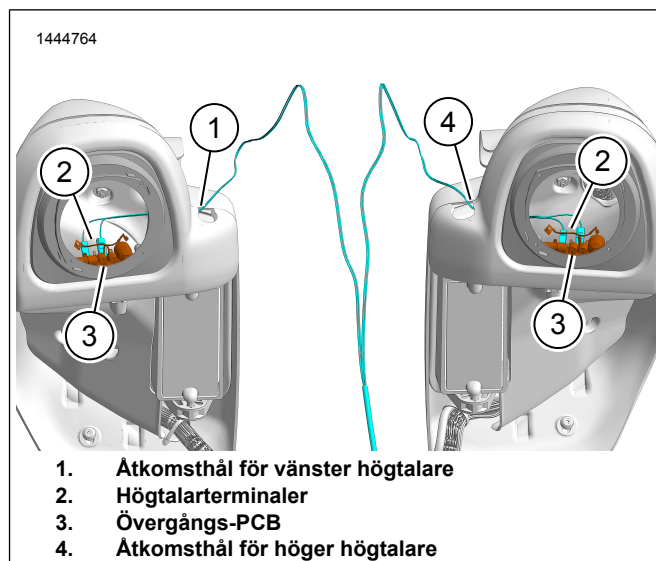
Modeller med stöldskyddssystem: Inaktivera stöldskyddssystemet.

4. Demontera sadeln.
5. Ta bort bränsletanken.
6. Ta bort ledningar genom kåpan.



INSTALLERA

1. Dra högtalarens kablage längs med huvudkablaget i ledningstråget i riktning mot styrhuvudet.
 - a. Högtalarens kablagekontakter från huvudförstärkaren [351] och, i förekommande fall, sekundärförstärkaren [352_21] och [352_2] bör placeras i övertäckningsområdet på höger sida.
 - b. Kablagets högtalarterminaler bör finnas i områdena för högtalarinfattningarna.
2. Se Figur 1. Dra högtalarterminalerna (2) genom åtkomsthålen (1, 4) i den nedre kåpan.
 - a. Montera högtalaren i infattningen. Se lämpligt sats för installation.
 - b. Ledningarna i kablaget är lika långa. Identifiera höger och vänster med hjälp av ledningarnas färg.
 - c. **Höger:** Ljusblå och ljusblå svart.
 - d. **Vänster:** Ljusblå/orange och ljusblå/grå.
 - e. Ge kablaget tillräckligt med extra längd för att möjliggöra borttagning av högtalaren.
3. Dra och fäst kablage med buntband.
4. Upprepa förfarandet på motsatta sidan.
5. Anslut högtalarkablaget [351B] till:
 - a. **Huvudförstärkare installerad:** [351A] på huvudförstärkarens kablage.
 - b. **Huvud- och sekundärförstärkare monterad:** [352A_1] eller [352A_2] på den sekundära förstärkarens kablage.
 - c. Gör kablageanslutning i övertäckningsområdet på höger sida.



Figur 1. Högtalarkablage

KLART

ANMÄRKNING

För att förhindra eventuell skada på ljudanläggningen ska du kontrollera att tändningen är AV innan du monterar huvudsäkring.

1. Sätt tillbaka huvudsäkring.
2. Vrid PÅ tändningen, men starta inte fordonet.
3. Kontrollera att alla högtalare fungerar som de ska och att toningsfunktionen (fader) för fram/bak fungerar korrekt. Om inte, kontrollera högtalarens kablar.
4. Installera kablaget genom kåpan.
5. Montera bränsletanken.
6. Montera sadeln.
7. Montera vänster och höger sidokåpa.
8. Montera vänster och höger packväska (gäller ej Tri-Glide).

KONFIGURERING AV APPEN

1. [Unresolved graphic link \(id=40120-100120\)](#) Få tillgång till ljudsystemet.
 - a. Parkoppla enheten (1) till systemet.
 - b. Öppna appmenyerna (2) för att konfigurera fordonets ljudsystem.
2. [Unresolved graphic link \(id=40120-100121\)](#) Huvudmenyns skärm.
 - a. Ikonen för huvudmenyn (1).
 - b. Återställ eller ändra PIN-kod (2).

- c. Redigera eller byt namn på systemet (3).
 - d. Anpassa huvudmenyn med en bild på din hoj (4).
 - e. Bluetooth-anslutningsindikator. En symbol med ett snedstreck indikerar: Inte ansluten (5).
3. [Unresolved graphic link \(id=40120-100122\)](#)
Inställningsmenyns skärm.
- a. Ikonen för inställningsmenyn (1).
 - b. Används för att skanna QR-kod (2) på iSheet.
 - c. Manuell inställning av Stage 1- eller 2-högtalare, högtalarplats och vitt brus för att tilldela högtalarplatser.
4. [Unresolved graphic link \(id=40120-100123\)](#)
Inställningsskärm för equalizer.
- a. Inställningsikonen för equalizer (1)
 - b. Ställ in equalizer-frekvenser för 7 band (2).
 - c. Anpassade eller förinställda equalizerval (3).
5. [Unresolved graphic link \(id=40120-100124\)](#)
Diagnostikmenyns skärm.
- a. Diagnostikmenyns ikon (1) visar ljudsystemets status.

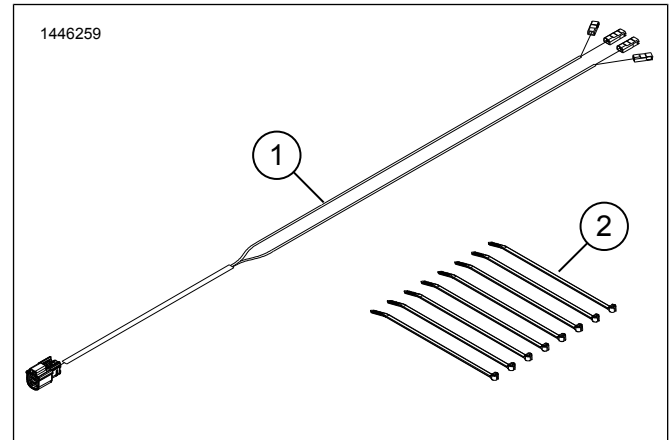
b. Öppna högtalartestskärmen (2).

c. Uppdaterar högtalar- och förstärkarstatus (3) efter reparation av en komponent.

d. Välj högtalare för test och funktioner för vitt brus (4).

e. Återgå till diagnostikmenyns skärm (5).

RESERVDELAR



Figur 2. Servicedelar, nedre kåpmonterade högtalare

Tabell 2. Reservdelar

Komponent	Beskrivning (antal)	Artikelnummer
1	Högtalarkablage	Säljs ej separat
2	Buntband (8)	10006