



KITT GĦALL-INSTALLAZZJONI TAL-HARNESS TAL-ISPIKERS TAS-SADDLEBAG (PN 76000979)

ĠENERALI

NOTA

Mhux se joħroġ ħoss mis-sistema tal-awdjo u l-ispeakers li għadhom kif ġew installati sakemm ma jiġux konfigurati permezz tal-app tal-awdjo ta' Harley Davidson jew minn negozjant awtorizzat ta' Harley-Davidson.

Tabella 1.

Awdjo ta' Harley-Davidson Imħaddem minn Rockford Fosgate®	
Kitt	Kodiċi QR
76000979	N/A

NOTA

Il-ġenerazzjonijiet varji ta' speakers, amplifikaturi u wajers għall-vetturi Harley-Davidson ma ġewx iddisinjati jew ittestjati biex jaħdmu flimkien. Jekk jogħġbok ikkonsulta man-negozjant tiegħek biex tiżgura li jkun hemm prestazzjoni u kompatibilità ottimali.

Mudelli

Għal informazzjoni dwar l-installazzjoni tal-mudell, ara l-katalogu tal-bejgħ P&A jew is-sezzjoni tal-Parts u l-Accessorji fuq www.harley-davidson.com (Ingliz biss).

Kun żgur li qed tuża l-verżjoni l-aktar kurrenti tal-folja tal-istruzzjonijiet li hija disponibbli fuq: h-d.com/isheets

Ikkontattja Ċentru għall-Appoġġ tal-Klijenti tal-Harley-Davidson fuq 1-800-258-2464 (L-Istati Uniti biss) jew 1-414-343-4056.

Ħtiġiet tal-Installazzjoni

Niżżel l-app tal-awdjo ta' Harley-Davidson.

Uża dan il-kitt flimkien ma' kitts oħra tal-Awdjo ta' Harley-Davidson mħaddma minn Rockford Fosgate®.

Dan il-harness għadnu jintuża BISS fuq sistemi tal-awdjo ta' Harley-Davidson tal- **2014 u iktar tard** .

Dawn l-oġġetti huma disponibbli mingħand in-negozjant tiegħek ta' Harley-Davidson.

- **FLHTKSE, FLTRUSE u Touring tal-2014 u Aktar Riċenti:** Huwa meħtieġ ix-xiri separat tal-Kitt tal-Amplifikatur Primarju u tad-Dongle ta' Harley-Davidson (Part Nru 76000997) għal din l-installazzjoni.
- **FLHTKSE, FLTRUSE u Touring tal-2014 u Aktar Riċenti:** Huwa meħtieġ ix-xiri separat tal-Kitt ta' Installazzjoni tal-Amplifikatur Primarju ta' Harley-Davidson (Part Nru 76000974 jew 76001045) għal din l-installazzjoni.

- **FLHTKSE, FLTRUSE tal-2014 u Wara u Touring:** Jaf ikun meħtieġ ix-xiri separat tal-Kitt tal-Amplifikatur Sekondarju ta' Harley-Davidson (Part Nru 76000975) għal din l-installazzjoni. Dan jiddependi fuq jekk ikunx hemm sitt speakers jew aktar u kif jiġu assenjati l-kanali tal-amplifikatur.
- **FLHTKSE, FLTRUSE u Touring tal-2014 u Iktar Tard:** Jaf ikun meħtieġ ix-xiri separat tal-Kitt tal-Ispeaker Stadju 1 jew 2 ta' Harley-Davidson (Part Nru 76000986 jew 76000987) għal din l-installazzjoni.

▲ TWISSIJA

Is-sigurtà tas-sewwieq u l-passiġġieri jiddependu fuq l-installazzjoni korretta ta' dan il-kit. Uża l-proċeduri ta' fuq il-manwal tas-srvce kif xieraq. Jekk il-proċedura mhijiex fi ndan l-kapaċitajiet tiegħek jew m'għandekx l-għodda korretta, halli aġent tal-Harley-Davidson iwettaq l-installazzjoni hu. Operazzjoni mhux xierqa ta' dan il-kit tista' twassal għal mewt jew korrimment serju. (00333b)

Hija rakkomandata l-installazzjoni minn tekniku f'negozju ta' Harley-Davidson.

Kontenut tal-Kit

Ara Figura 10 u Tabella 2 .

IPPREPARA

▲ TWISSIJA

Biex tevita milli l-magna tixgħel b'mod aċċidentali, li jista' jikkawża mewt jew korrimment serju, skonnettja l-fuż ewlieni qabel ma tipproċedi. (00251b)

NOTA

Din il-folja tal-istruzzjonijiet tagħmel referenza għall-informazzjoni tal-manwal tas-servizz. Manwal tas-servizz għall-mutur ta' din is-sena/mudell hija meħtieġa għal din l-installazzjoni. Disponibbli mingħand negozjant ta' Harley Davidson.

1. Aqla' s-saddlebags tax-xellug u tal-lemin (ħlief fit-Tri-Glide).
2. Neħhi l-għata tal-ġnub tax-xellug u tal-lemin
3. Tneħħija tal-fjus prinċipali.

NOTA

Mudelli bis-sigurtà: Iddiżattiva s-sistema tas-sigurtà.

4. Neħhi s-sedil.

SADDLEBAG TAL-LEMIN

NOTA

It-tħaffir jista' jvarja skont in-numru ta' speakers jew amplifikaturi li se jġu installati. Tħaffer l-EBDA toqba qabel ma tifhem eżatt kif għandha ssir l-installazzjoni tal-ispeaker.

Jekk ikun hemm preżenti biss l-amplifikatur ewlieni fis-saddlebag tax-xellug, tħaffer biss feħna ta' ¼ ta' pulzier kif definit fil- **Installazzjoni tal-Harness Mingħajr Amplifikatur Sekondarju**.

Jekk ikun hemm amplifikatur sekondarju, ipproċedi għal **Installazzjoni tal-Harness B'Amplifikatur Sekondarju** u tħaffer 2 toqbiet bl-użu ta' sega għat-toqob.

Il-feħiet jistgħu jkunu diġà preżenti fis-saddlebag tal-lemin jekk kien għe installat amplifikatur sekondarju qabel din l-installazzjoni. F'dak il-każ il-mudell ma jintużax.

1. Ara t-Tabella 1. Ippożizzjona l-mudell (2) fuq is-saddlebag tal-lemin (1).
 - a. Uża tejp biex tżzomm il-mudell f'postu.

NOTA

Oqgħod attent/a ħafna li ma tagħmilx ħsara lill-wiċċ miżbugħ.

Immodifika s-saddlebag tal-lemin.

- a. Iċċentra l-postijiet għat-tħaffir tat-trapan.
- b. **Toqba tal-grommet:** Jekk ikun hemm biss l-amplifikatur primarju preżenti, u jkun qed jintuża hu biss, uża bit tat-trapan ta' 19mm (3/4 pulzieri).
- c. **Toqba interna tal-harness:** Jekk ikun hemm amplifikatur sekondarju u jkun qed jintuża hu **BISS**, uża sega għal toqob ta' 63.5 mm (2 1/2 pulzieri).
- d. Neħni x-xfarijiet billi l-wiċċ tagħtih xkattlatura ħafifa.

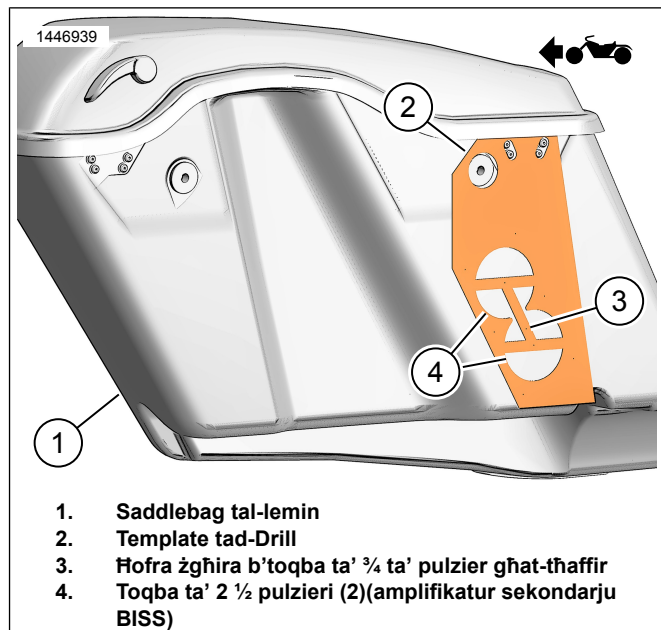


Figura 1. Mudell tas-Saddlebag tal-Lemin

INSTALLAZZJONI TAL-HARNESS MINGĤAJR AMPLIFIKATUR SEKONDARJU

NOTA

Neħni l-kopertura tal-amplifikatur mis-saddlebag tax-xellug biex taċċessa l-konnettur tal-ispeaker taħt l-amplifikatur ħdejn il-konnettur tal-amplifikatur. L-amplifikatur jista' jitneħħa mill-bracket għal aċċess aktar faċli.

1. NOTA

Jista' jkun hemm il-bżonn li l-amplifikatur jitneħħa mill-bracket tal-immuntar.

Qabbad il-harness tal-wajer tal-ispeaker mal-amplifikatur fis-saddlebag tax-xellug.

- a. Ara t-Tabella 2. Sib il-harness tal-wajer 69202532 (2).
 - b. Ara t-Tabella 3. Skonnettja l-konnettur tal-ispeaker (1) mill-konnettur tal-harness ta' gewwa (2).
 - c. Qabbad il-konnettur tal-harness tal-wajer (2) mal-konnettur tal-ispeaker (1).
2. Ara t-Tabella 4. Installa l-harness tal-wajer tal-ispeaker tax-xellug.
 - a. Irrutja l-harness tal-wajer (1) kif muri.
 - b. Qaxxar it-tejp adeżiv fuq il-kondjuwit tal-wajer tal-harness.
 - c. Waħħal il-kondjuwit tal-wajer tal-harness kif muri.
 3. Ara t-Tabella 5. Installa l-harness tal-wajer tal-ispeaker tal-lemin.
 - a. Ara t-Tabella 2. Sib il-harness tal-wajer 69202533 (3).

- b. Irrutja l-harness tal-wajer (2) kif muri.
- c. Ibda mill-kondjuwit tal-wajer tal-harness ta' fuq u kompli lejn il-grommet li jgħaddi mis-saddlebag.

NOTA

*lċekkja l-post fejn se jitqiegħed il-harness **QABEL** ma tqaxxar in-naħa ta' wara tat-tejp u applika l-kondjuwit mas-saddlebag. It-tul tal-harness se jkun **ESTREMAMENT** diffiċli biex jiġi aġġustat ladarba il-biċċiet multipli tal-kondjuwit ikunu twaħħlu f'posthom.*

- d. Qaxxar it-tejp adeziv fuq il-kondjuwit tal-wajer tal-harness.
 - e. Waħħal il-kondjuwit tal-wajer tal-harness kif muri.
 - f. Irrutja l-harness tal-wajer (2) mit-toqba tal-grommet.
 - g. Installa l-grommet (3) fuq il-harness tal-wajer (2).
 - h. Aġġusta l-grommet (3) kif meħtieġ u installah ġewwa s-saddlebag.
4. Ara t-Tabella 2. Sib il-harness tal-wajer 69202531 (4).
- a. Qabbad 4-way ta' 69202531 (4) mal-konnettur tal-harness tal-amplifikatur primarju [351A] taħt il-kopertura tan-naħa tal-lemin.
5. Ara t-Tabella 5. Ikkonnettja l-harnesses (1 u 2.)
6. Orbot il-harnesses b'mod sikur biċ-ċineg tal-kejbil.
- a. Kun ċert/a li hemm biżżejjed tul fil-wajer biex ikun jista' jitneħħa s-saddlebag u sabiex il-harness tal-wajer ma jipprevjenix kwalunkwe moviment dinamiku u jkun hemm biżżejjed spazju għall-partijiet kollha tal-vettura li jiċċaqilqu.

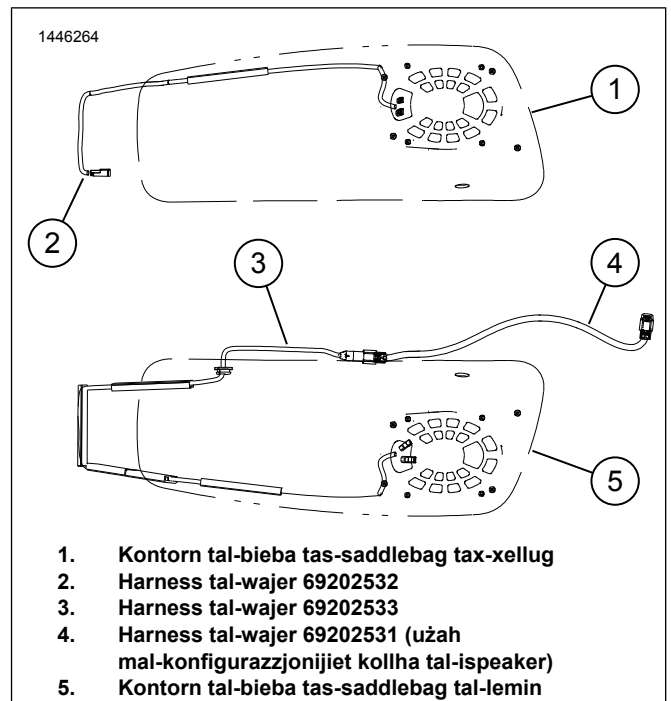


Figura 2. Konfigurazzjoni u Routing tal-Harness tal-Wajer

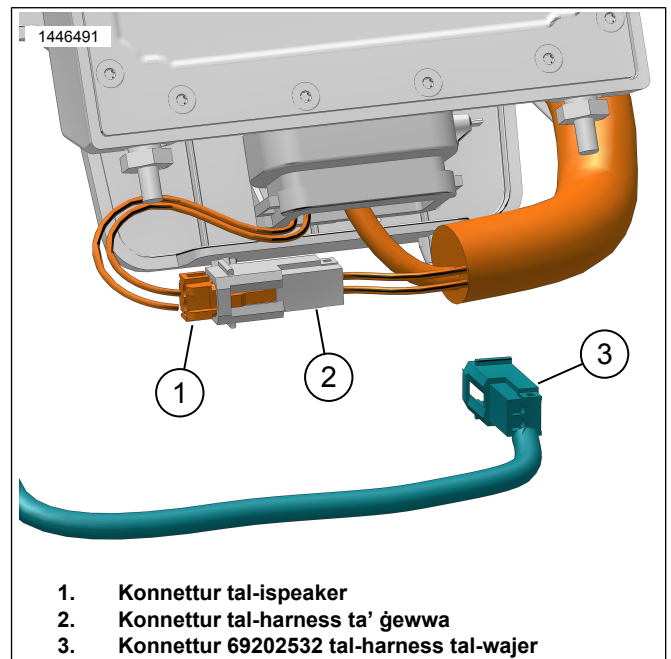


Figura 3. Konnessjoni tal-Ispeaker tas-Saddlebag tax-Xellug

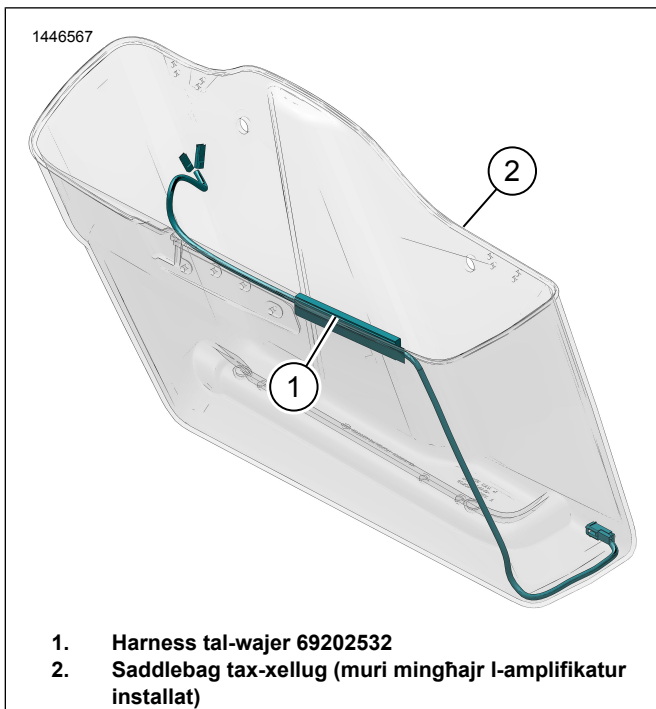


Figura 4. Routing tal-Harness tas-Saddlebag tax-Xellug

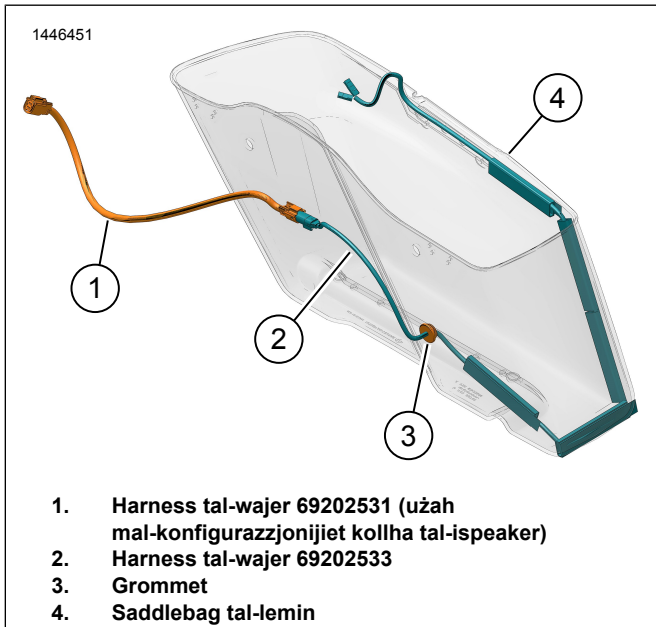


Figura 5. Routing tal-Harness tas-Saddlebag tal-Lemin (Mingħajr Amplifikatur)

INSTALLAZZJONI TAL-HARNESS B'AMPLIFIKATUR SEKONDARJU

NOTA

Jekk l-ispeakers tat-Tour-Pak jew l-ispeakers tal-fairing ta' taht ġew konnessi mal-amplifikatur primarju qabel din l-installazzjoni, dawn għandhom jiġu skonnettjati mill-harness tal-amplifikatur primarju fi [351]. Dawn se jergħu jiġu konnessi mal-harness tal-amplifikatur sekondarju fi [352A_2] u [352A_2].

Neñhi l-kopertura tal-amplifikatur mis-saddlebag tax-xellug biex taċċessa l-konnettur tal-ispeaker taht l-amplifikatur fidejn il-konnettur tal-amplifikatur. L-amplifikatur jista' jitneħħa mill-bracket għal aċċess aktar faċli.

NOTA

Jekk l-amplifikatur sekondarju jkun għadu ma ġiex installat, ara l-istruzzjonijiet f'dak il-kitt sabiex tħaffer toqob ta' 2 1/2 pulzieri fis-saddlebag tal-lemin b'sega għat-toqob. Ara t-Tabella 1.

1. Qabbad il-harness tal-wajer tal-ispeaker mal-amplifikatur fis-saddlebag tax-xellug.
 - a. Ara t-Tabella 6. Sib il-harness tal-wajer 69202532 (2).
 - b. Ara t-Tabella 3. Skonnettja l-konnettur tal-ispeaker (1) mill-konnettur tal-harness ta' ġewwa (2).
 - c. Qabbad il-konnettur tal-harness tal-wajer (2) mal-konnettur tal-ispeaker (1).
2. Ara t-Tabella 8. Installa l-harness tal-wajer tal-ispeaker tax-xellug.
 - a. Irrutja l-harness tal-wajer (1) kif muri.
 - b. Qaxxar it-tejp adeżiv fuq il-kondjuwit tal-wajer tal-harness.
 - c. Waħħal il-kondjuwit tal-wajer tal-harness kif muri.
 - d. Erga' installa l-amplifikatur u l-kopertura (jekk imneħħija) fis-saddlebag tax-xellug.
Momentum: 13,5 N·m (119 in-lbs)
3. Qabbad il-harness tal-wajer tal-ispeaker mal-amplifikatur fis-saddlebag tal-lemin.
 - a. Ara t-Tabella 6. Sib il-harness tal-wajer 69202532 (3).
 - b. Ara t-Tabella 7. Qabbad il-konnettur tal-harness tal-wajer (2) mal-konnettur tal-ispeaker (1).
4. Ara t-Tabella 9. Installa l-harness tal-wajer tal-ispeaker tal-lemin.
 - a. Irrutja l-harness tal-wajer (3) kif muri.
 - b. Qaxxar it-tejp adeżiv fuq il-kondjuwit tal-wajer tal-harness.
 - c. Waħħal il-kondjuwit tal-wajer tal-harness kif muri.
5. Ara t-Tabella 6. Sib il-harnesses tal-wajer 69202563 (4) u 69202531 (5).
6. Ara t-Tabella 9. Ikkonnettja l-harnesses 69202531 (1) u 69202563 (2) flimkien.
 - a. Qabbad it-tarf 4-way ta' 69202531 (1) mal-konnettur tal-harness tal-amplifikatur primarju [351A] taht il-kopertura tan-naħa tal-lemin.
7. Qabbad il-harness 69202563 (2) mas-saddlebag.
8. Orbot il-harnesses b'mod sikur biċ-ċineg tal-kejbil.

9. Installa amplifikaturi u l-koperturi, jekk tneħħew.

a. Issikka l-viti tal-kopertura.

Momentum: 13,5 N·m (119 in-lbs) Vit tal-kopertura tal-amplifikatur

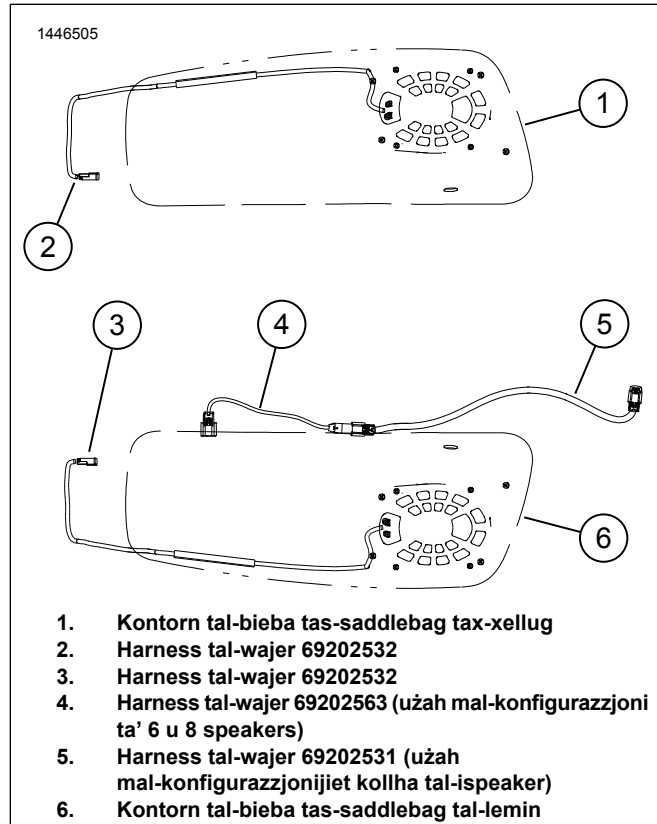


Figura 6. Konfigurazzjoni u Routing tal-Harness tal-Wajer

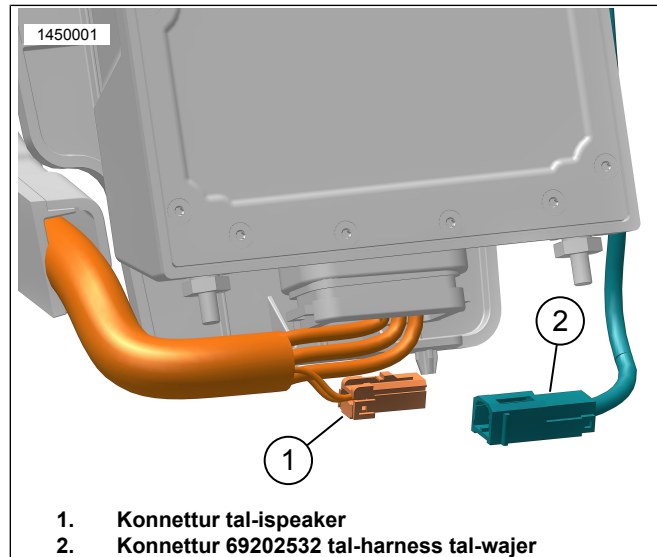


Figura 7. Konnessjoni tal-Ispeaker tas-Saddlebag tax-Xellug, tal-Lemin hija Simili

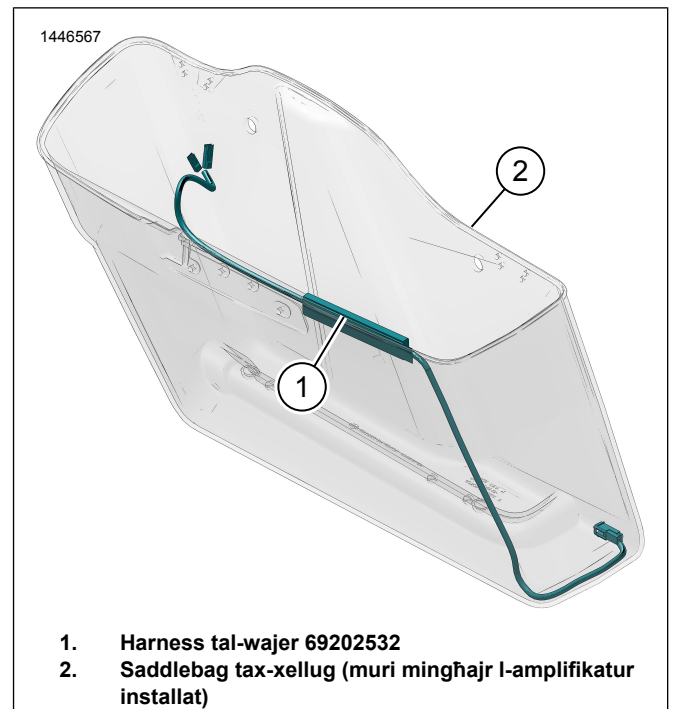


Figura 8. Routing tal-Harness tas-Saddlebag tax-Xellug

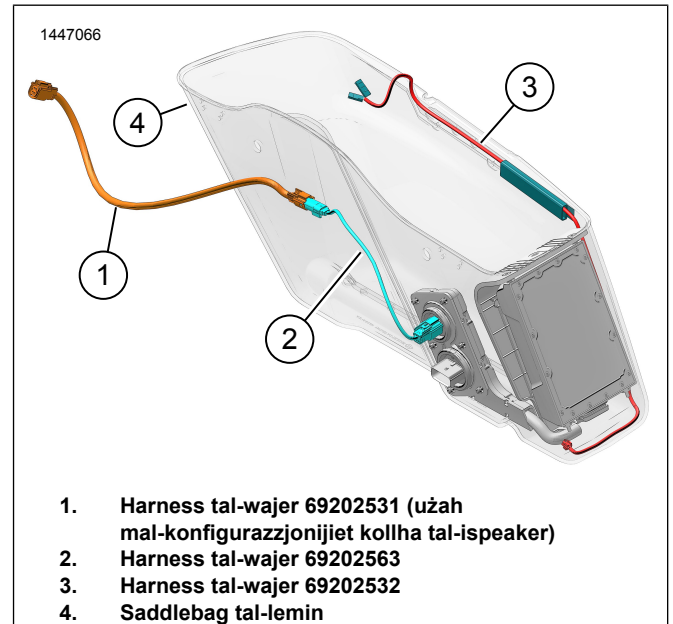


Figura 9. Routing tal-Harness tas-Saddlebag tal-Lemin (B'Amplifikatur)

HARDWER TAL-ISPEAKERS

1. Ara t-Tabella 10. Uża l-viti u l-grommets tal-ħardwer tal-ispeaker (8, 9, 10) biex tinstalla l-ispeakers.

2. Ara l-kitt tal-ispeaker għall-istruzzjonijiet u l-valuri tat-torque.

LESTI

NOTA

Biex tevita l-possibbiltà li ssir ħsara fis-sistema akustika, ivverifika li l-ignixin hija MITFIJA (OFF) qabel tinstalla l-fuse principali.

1. Installa l-fjus prinċipali.

2. **NOTA**

Qabel tinstalla l-fairing ta' fuq barra, iċċekkja li l-ispeakers qegħdin jaħdmu tajjeb. Kun preparat li jista' jinstema' xi żarżir, żaqżiq jew ċekċik sakemm tiġi installata l-fairing ta' barra.

Dawwar l-ignixin fuq ON, imma tistartjax il-vettura.

3. Żgura li l-ispeakers kollha qegħdin jaħdmu u l-funzjoni tal-fader ta' quddiem/ta' wara qed joperaw b'mod korrett. Jekk le, iċċekkja l-wajering tal-ispeaker.

4. Installa s-sedil.

5. Installa l-koperturi tal-ġnub tax-xellug u tal-lemin.

6. Installa s-saddlebags tax-xellug u tal-lemin (flief fit-Tri-Glide).

KONFIGURAZZJONI TAL-APPLIKAZZJONI

1. **Unresolved graphic link (id=40119-100120)** Sabiex taċċessa s-sistema tal-awdjo tiegħek.

- Agħmel pairing tat-tagħmir (1) mas-sistema.
- Idh'ol fil-menus tal-app (2) biex tikkonfigura s-sistema tal-awdjo tal-vettura.

2. **Unresolved graphic link (id=40119-100121)** Skrin tal-menu prinċipali.

- Ikona tal-menu prinċipali (1).
- Irrisetja jew biddel in-numru tal-identifikazzjoni personali tas-sigurtà (PIN) (2).
- Editja u agħti isem ġdid lis-sistema tiegħek (3).

d. Ippersonalizza l-menu prinċipali b'ritratt tal-mutur tiegħek (4).

e. Indikatur tal-konnessjoni bil-Bluetooth. Is-simbolu maqgħuh b'linja jindika: Mhux Konness (5).

3. **Unresolved graphic link (id=40119-100122)** Skrin tal-menu tal-konfigurazzjoni.

- Ikona tal-menu tal-konfigurazzjoni (1).
- Użaha biex tiskennja l-kodiċi QR (2) fuq iSheet.
- Konfigurazzjoni manwali għall-ispeakers Stadju 1 jew 2, għall-post tal-ispeaker u l-ħoss abjad biex tassenna l-postijiet tal-ispeaker.

4. **Unresolved graphic link (id=40119-100123)** Skrin tal-konfigurazzjoni tal-ekwilizzatur.

- Ikona tal-konfigurazzjoni tal-ekwilizzatur (1)
- Frekwenzi tal-ekwilizzatur (2) Tune 7-Band.
- Għażliet tal-ekwilizzatur personalizzati jew prestabbiliti (3).

5. **Unresolved graphic link (id=40119-100124)** Skrin tal-menu tad-dijanostika.

- L-ikona tal-menu tad-dijanostika (1) turi l-istatus tas-sistema tal-ħoss.
- Iftaħ l-iskrin tal-ittestjar tal-ispeaker (2).
- Iggedded l-istatus tal-ispeaker u l-amplifikatur (3) wara t-tiswija tal-komponent.
- Agħzel speaker għat-test u l-funzjonalità tal-ħoss l-abjad (4).
- Mur lura għall-iskrin tal-menu tad-dijanostika (5).

PARTS TAS-SERVICE

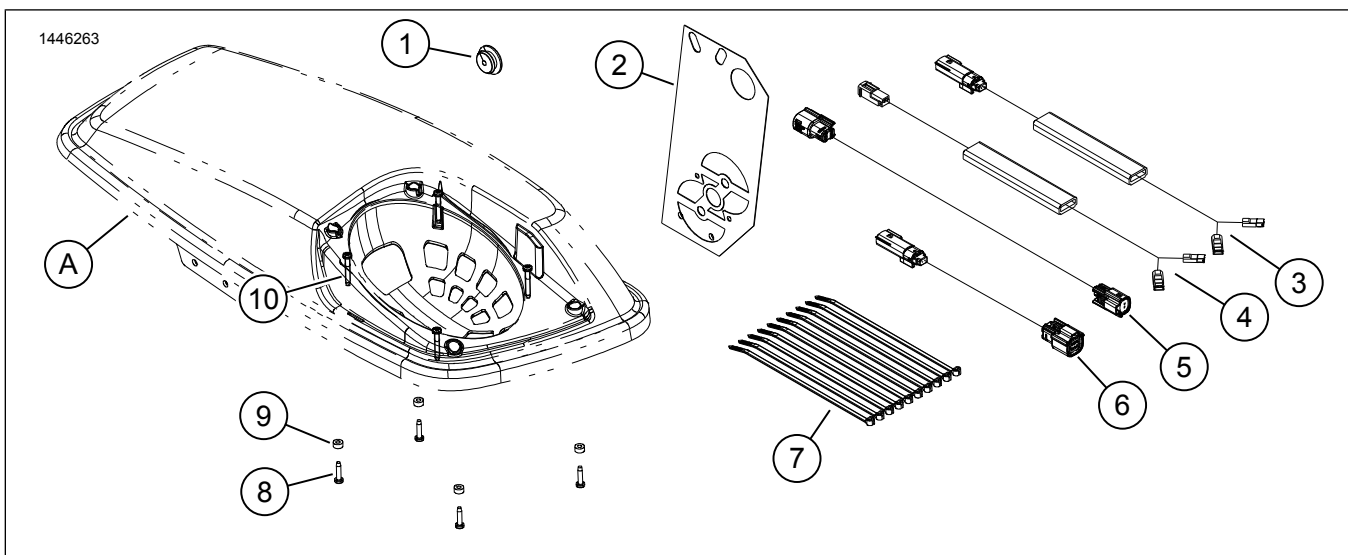


Figura 10. Parts tas-Service, Speakers tal-Fairing ta' Isfel

Tabella 2. Parts tas-Service

Item	Deskrizzjoni (Kwantità)	In-Numru tal-Part
1	Grommet	12100167
2	Template tad-Drill	76001009
3	Harness tal-wajer tal-ispeaker ta' ġewwa, saddlebag tal-lemin (użah ma' sistema b'4 speakers biss)	Mhux mibjugħa separatament
4	Harness tal-wajer tal-ispeaker ta' ġewwa, saddlebag tax-xellug (2)	Mhux mibjugħa separatament
5	Harness tal-jumper wire, twil (użah mal-konfigurazzjonijiet kollha tal-ispeaker)	Mhux mibjugħa separatament
6	Harness tal-jumper wire, qasir (użah mal-konfigurazzjoni ta' 6 u 8 speakers)	Mhux mibjugħa separatament
7	Ċinga bil-kejbil (10)	10006
8	Vit, qasir (8)	10200351
9	Washer, tal-gomma (8)	10300066
10	Vit, twil (8)	10200095
Ogġetti msemmija fl-istruzzjonijiet, iżda mhux inklużi fil-kitt.		
A	Bieba tas-saddlebag	