



INSTRUCTIONS

94100155

2021-02-04



KIT INSTALLATION DE FAISCEAUX DE HAUT-PARLEURS DE SACOCHE (NO DE PIÈCE 76000979)

GÉNÉRALITÉS

REMARQUE

Le système audio et les haut-parleurs récemment installés ne fonctionneront pas s'ils ne sont pas configurés à l'aide de l'application audio de Harley-Davidson ou par un concessionnaire Harley-Davidson autorisé.

Tableau 1.

Les systèmes audio de Harley-Davidson fonctionnent grâce à Rockford Fosgate®	
Kit	Code QR
76000979	N/A (S.O.)

REMARQUE

Les différentes générations de haut-parleurs, d'amplificateurs et de connexions des véhicules Harley-Davidson n'ont pas été conçues ou testées pour être compatibles. Veuillez consulter votre concessionnaire pour garantir une performance et une compatibilité optimales.

Modèles

Pour plus d'informations concernant la configuration des modèles, consultez le catalogue de vente au détail des pièces et accessoires ou la section Pièces et accessoires de www.harley-davidson.com (disponible en anglais uniquement).

S'assurer d'utiliser la version la plus récente de la feuille d'instruction qui est disponible à : h-d.com/isheets

Communiquer avec le Centre de soutien aux clients Harley-Davidson au 1-800-258-2464 (États-Unis seulement) ou au 1-414-343-4056.

Exigences d'installation

Téléchargez l'application mobile audio de Harley-Davidson.

Utilisez ce kit en collaboration avec d'autres **appareils audio Harley-Davidson** alimentés par des kits Rockford Fosgate®.

Ce faisceau est utilisé SEULEMENT sur les systèmes audio des modèles **2014 et ultérieurs** de Harley-Davidson.

Ces articles sont offerts par votre concessionnaire Harley-Davidson.

- **Modèles FLHTKSE, FLTRUSE et Touring 2014 et ultérieurs** : L'achat séparé du kit d'amplificateur principal et de clé électronique de Harley-Davidson (no de pièce 76000997) est nécessaire pour cette installation.
- **Modèles FLHTKSE, FLTRUSE et Touring 2014 et ultérieurs** : L'achat séparé du kit d'installation d'amplificateur principal de Harley-Davidson (no de pièce 76000974 ou 76001045) est nécessaire pour cette installation.

- **Modèles FLHTKSE, FLTRUSE et Touring 2014 et ultérieurs** : L'achat séparé du kit d'amplificateur secondaire de Harley-Davidson (no de pièce 76000975) peut être nécessaire pour cette installation. Cette particularité dépend du fait qu'il y ait ou non six haut-parleurs ou plus et de l'attribution des canaux d'amplificateur.
- **Modèles FLHTKSE, FLTRUSE et Touring 2014 et ultérieurs** : L'achat séparé du kit d'amplificateur (Stage 1 ou 2) de Harley-Davidson (no de pièce 76000986 ou 76000987) peut être nécessaire pour cette installation.

▲ AVERTISSEMENT

La sécurité du conducteur et de ses passagers dépend de l'installation correcte de ce kit. Suivez les procédures appropriées se trouvant dans le manuel d'entretien. Si vous n'avez pas les compétences nécessaires pour respecter ces procédures ou si vous n'avez pas les bons outils, demandez à un concessionnaire Harley-Davidson d'effectuer l'installation. Une mauvaise installation de ce kit peut entraîner la mort ou des blessures graves. (00333b)

L'installation par un technicien d'un concessionnaire Harley-Davidson est recommandé.

Contenu du kit

Consultez Figure 10 et Tableau 2 .

PRÉPARATION

▲ AVERTISSEMENT

Pour éviter tout démarrage accidentel du véhicule, qui pourrait entraîner la mort ou des blessures graves, retirez le fusible principal avant de procéder. (00251b)

REMARQUE

Cette fiche d'instructions fait référence aux informations du manuel d'entretien. Un manuel d'entretien de l'année en cours/du modèle de motocyclette concerné est requis pour cette installation. Vous pouvez vous en procurer un auprès d'un concessionnaire Harley-Davidson.

1. Enlevez les sacoches gauche et droite (à l'exclusion de Tri-Glide).
2. Retirez les capots latéraux gauche et droite.
3. Retirer le fusible principal.

REMARQUE

Modèles dotés d'un système de sécurité : désactiver le système de sécurité

4. Retirer la selle.

SACOCHE DE DROITE

REMARQUE

Le perçage peut varier selon le nombre de haut-parleurs et d'amplificateurs en cours d'installation. **NE PERCER AUCUN trou jusqu'à ce que l'installation exacte du haut-parleur soit comprise.**

Si seulement un amplificateur principal est présent dans la sacoche gauche, ne percez qu'une seule ouverture de 3/4 pouce telle que définie dans **Installation de faisceau sans amplificateur secondaire**.

Si un amplificateur secondaire est présent, procédez à **l'installation du faisceau avec amplificateur secondaire** et percez 2 trous à l'aide d'une scie à trou.

Des ouvertures peuvent déjà être présentes dans la sacoche droite si un amplificateur secondaire a été installé avant cette installation. Dans ce cas, le modèle ne sera pas utilisé.

1. Voir la Figure 1. Modèle de position (2) sur sacoche droite (1).

- a. Utilisez du ruban adhésif pour sécuriser le modèle.

2. **REMARQUE**

Faites preuve d'une extrême prudence pour ne pas endommager la surface peinte.

Modifiez la sacoche droite.

- a. Centrez les emplacements de perceuse de poinçon.
- b. **Trou de passe-fils** : Si seulement un amplificateur principal est présent et utilisé, utilisez alors le foret de perceuse de 19 mm (3/4 po).
- c. **Trou de faisceau interne** : **SEULEMENT, si un amplificateur secondaire est présent et utilisé**, utilisez alors la scie à trou de 63,5 mm (2 1/2 po).
- d. Ébavurez le trou en ponçant légèrement la surface.

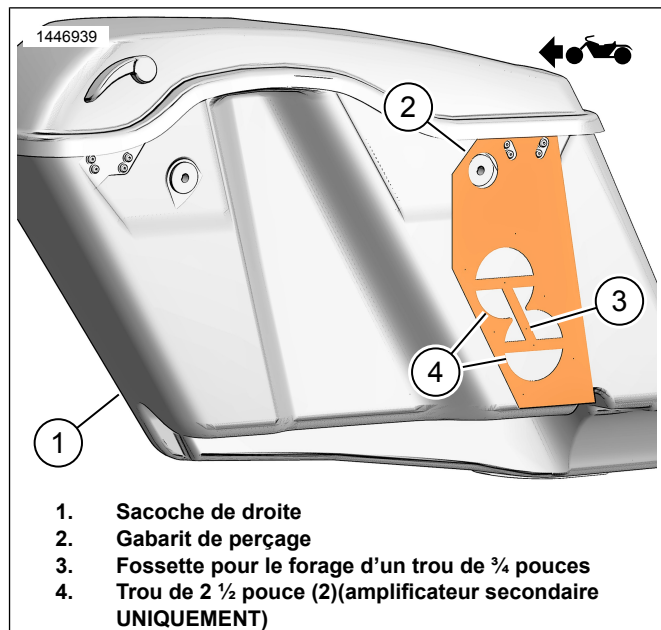


Figure 1. Modèle de sacoche droite

INSTALLATION DE FAISCEAU SANS AMPLIFICATEUR SECONDAIRE

REMARQUE

Retirez le boîtier de l'amplificateur de la sacoche gauche pour accéder au connecteur de haut-parleur sous amplificateur près du connecteur d'amplificateur. L'amplificateur peut être retiré du support pour faciliter l'accès.

1. **REMARQUE**

L'amplificateur peut devoir être retiré du support de montage.

Connectez le faisceau de fil de haut-parleur à l'amplificateur dans la sacoche gauche.

- a. Voir la Figure 2. Localisez le faisceau de fils 69202532 (2).
 - b. Voir la Figure 3. Débranchez le connecteur de haut-parleur (1) du connecteur de faisceau interne (2).
 - c. Connectez le connecteur de faisceau de fils (2) au connecteur de haut-parleur (1).
2. Voir la Figure 4. Installez le faisceau de fils de haut-parleur gauche.
 - a. Acheminez le faisceau de fils (1) comme indiqué.
 - b. Pelez le ruban adhésif sur le conduit de fil de faisceau.
 - c. Adhérez le conduit fil de faisceau comme indiqué.
 3. Voir la Figure 5. Installez le faisceau de fils de haut-parleur droit.
 - a. Voir la Figure 2. Localisez le faisceau de fils 69202533 (3).

- b. Acheminez le faisceau de fils (2) comme indiqué.
- c. Commencez par le conduit de fils de faisceau supérieur et continuez jusqu'au passe-fils qui passe à travers la sacoche.

REMARQUE

Vérifiez le placement du faisceau **AVANT** de peler les dos du ruban adhésif et d'appliquer le conduit sur la sacoche. La longueur du faisceau sera **extrêmement** difficile à ajuster une fois que plusieurs morceaux de conduit auront été collés en place.

- d. Pelez le ruban adhésif sur le conduit de fil de faisceau.
 - e. Adhérez le conduit fil de faisceau comme indiqué.
 - f. Acheminez le faisceau de fils (2) par le trou du passe-fils.
 - g. Installez le passe-fils (3) sur le faisceau de fils (2).
 - h. Ajustez le passe-fils (3) au besoin et installez-le dans une sacoche.
4. Voir la Figure 2. Localisez le faisceau de fils 69202531 (4).
 - a. Connectez les 4 voies de 69202531 (4) au connecteur du faisceau de l'amplificateur principal [351A] sous le capot du côté droit.
 5. Voir la Figure 5. Connectez les faisceaux (1 et 2).
 6. Fixer les faisceaux à l'aide des brides de câblage.
 - a. Assurez-vous qu'il y a suffisamment de longueur de fil pour enlever la sacoche et que le faisceau de fils n'empêche aucun mouvement dynamique et qu'il dispose d'un dégagement adéquat pour toutes les parties mobiles du véhicule.

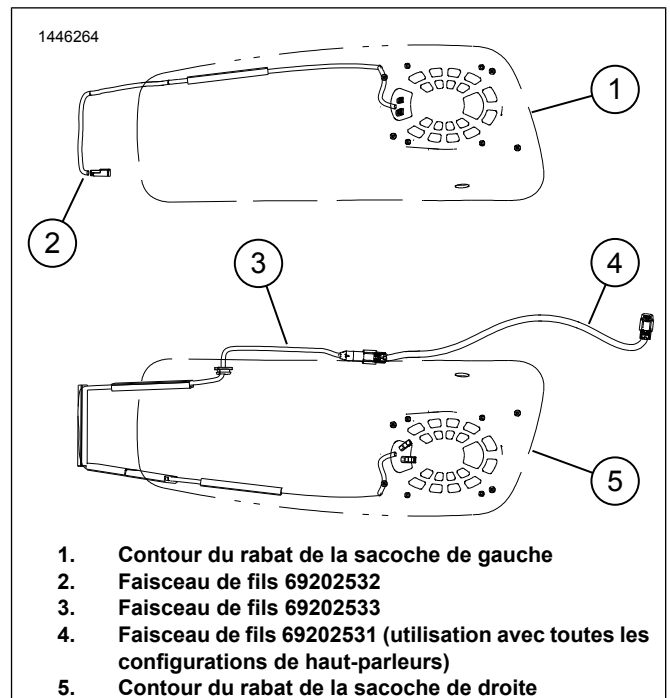


Figure 2. Configuration et acheminement du faisceau de fils

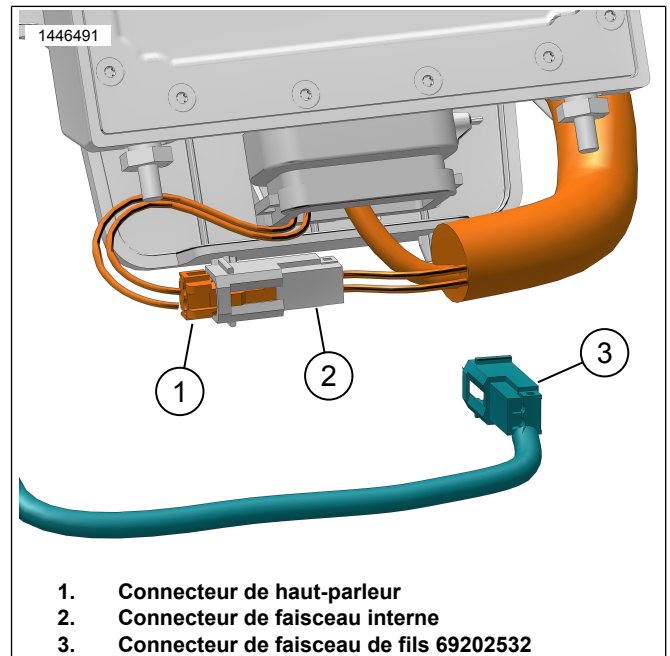


Figure 3. Connexion de haut-parleur de la sacoche de gauche

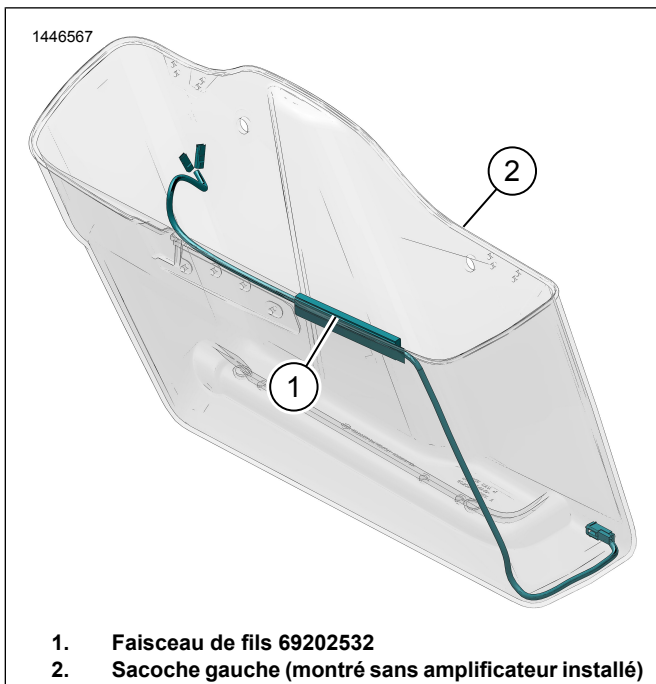


Figure 4. Acheminement du faisceau de la sacoche de gauche

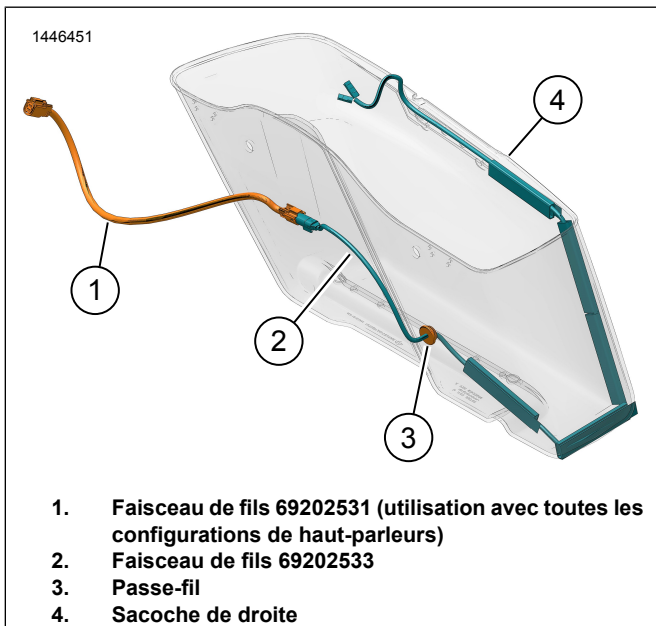


Figure 5. Acheminement de faisceau de sacoche droite (sans amplificateur)

INSTALLATION DE FAISCEAU AVEC AMPLIFICATEUR SECONDAIRE

REMARQUE

Si les haut-parleurs Tour-Pak ou les haut-parleurs de carénage inférieur étaient connectés à l'amplificateur principal avant cette installation, ils doivent être déconnectés du faisceau de l'amplificateur principal à [351]. Ils seront reconnectés au faisceau de l'amplificateur secondaire à [352A_2] et [352A_2].

Retirez le boîtier de l'amplificateur de la sacoche gauche pour accéder au connecteur de haut-parleur sous amplificateur près du connecteur d'amplificateur. L'amplificateur peut être retiré du support pour faciliter l'accès.

REMARQUE

Si l'amplificateur secondaire n'a pas encore été installé, voir les instructions dans ce kit pour percer 2 trous de 1/2 pouce dans la sacoche droite avec une scie à trou. Voir la Figure 1.

1. Connectez le faisceau de fil de haut-parleur à l'amplificateur dans la sacoche gauche.
 - a. Voir la Figure 6. Localisez le faisceau de fils 69202532 (2).
 - b. Voir la Figure 3. Débranchez le connecteur de haut-parleur (1) du connecteur de faisceau interne (2).
 - c. Connectez le connecteur de faisceau de fils (2) au connecteur de haut-parleur (1).
2. Voir la Figure 8. Installez le faisceau de fils de haut-parleur gauche.
 - a. Acheminez le faisceau de fils (1) comme indiqué.
 - b. Pelez le ruban adhésif sur le conduit de fil de faisceau.
 - c. Adhérez le conduit fil de faisceau comme indiqué.
 - d. Réinstallez l'amplificateur et couvrez-le (s'il a été retiré) dans la sacoche gauche.
Couple : 13,5 N·m (119 in-lbs)
3. Connectez le faisceau de fil de haut-parleur à l'amplificateur dans la sacoche droite.
 - a. Voir la Figure 6. Localisez le faisceau de fils 69202532 (3).
 - b. Voir la Figure 7. Connectez le connecteur de faisceau de fils (2) au connecteur de haut-parleur (1).
4. Voir la Figure 9. Installez le faisceau de fils de haut-parleur droit.
 - a. Acheminez le faisceau de fils (3) comme indiqué.
 - b. Pelez le ruban adhésif sur le conduit de fil de faisceau.
 - c. Adhérez le conduit fil de faisceau comme indiqué.
5. Voir la Figure 6. Localisez le faisceau de fils 69202563 (4) et 69202531 (5).
6. Voir la Figure 9. Connectez les faisceaux 69202531 (1) et 69202563 (2) ensemble.
 - a. Connectez l'extrémité à 4 voies de 69202531 (1) au connecteur du faisceau de l'amplificateur principal [351A] sous le capot du côté droit.
7. Connectez le faisceau 69202563 (2) à la sacoche.
8. Fixer les faisceaux à l'aide des brides de câblage.

9. Installez les amplificateurs et les boîtiers, s'ils ont été retirés.

a. Serrez les vis du boîtier.

Couple : 13,5 N·m (119 in-lbs) *Vis du boîtier de l'amplificateur*

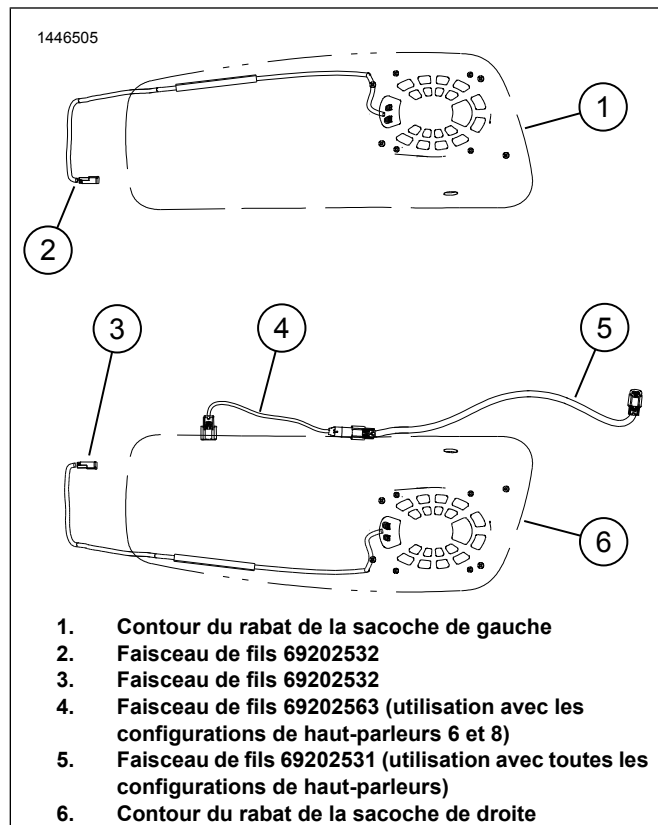


Figure 6. Configuration et acheminement du faisceau de fils

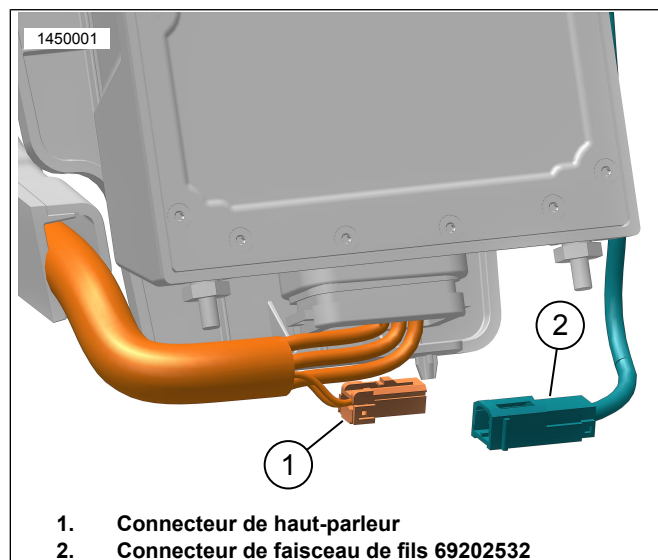


Figure 7. Connexion de haut-parleur de la sacoche de gauche, celle de droite est similaire

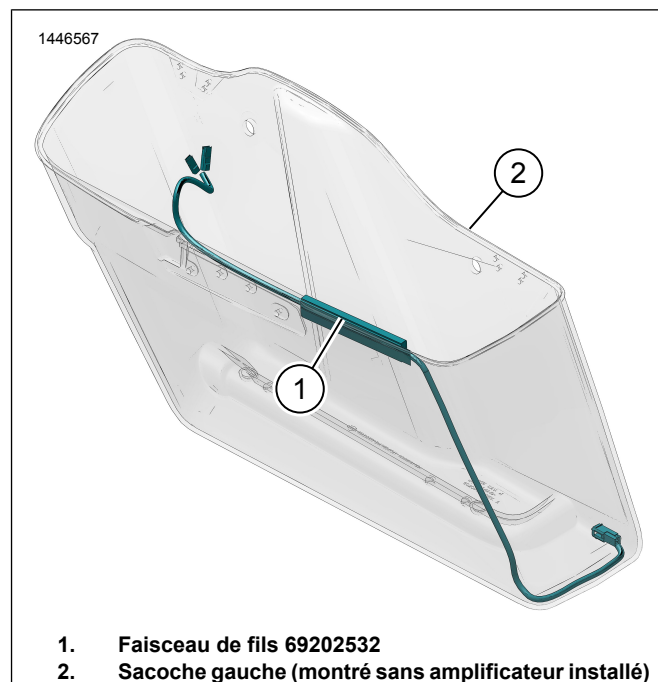


Figure 8. Acheminement du faisceau de la sacoche de gauche

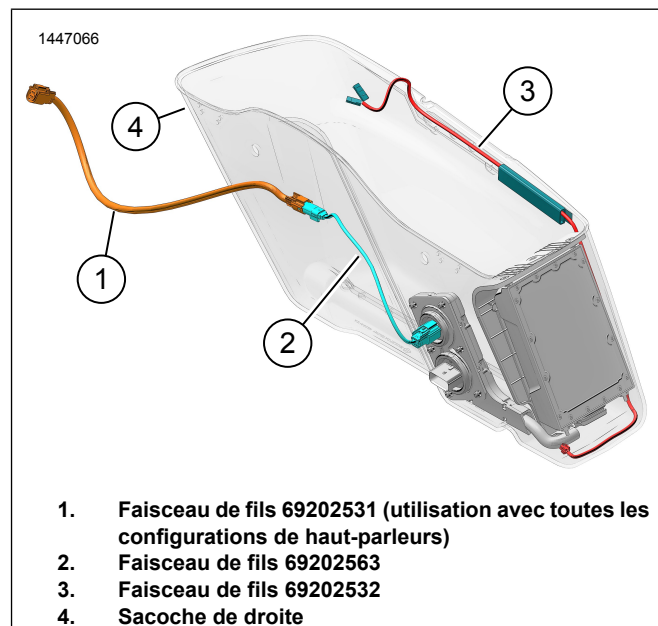


Figure 9. Acheminement de faisceau de sacoche droite (avec amplificateur)

MATÉRIEL DE HAUT-PARLEUR

1. Voir la Figure 10. Utilisez des vis et des passe-fils (8, 9, 10) pour installer les haut-parleurs.
2. Voir le kit de haut-parleur pour obtenir des instructions et des valeurs de couple.

TERMINER

REMARQUE

Pour empêcher des dommages éventuels à la sonorisation, vérifiez que le contacteur d'allumage est réglé à OFF avant d'installer le fusible principal.

1. Installer le fusible principal.

2. **REMARQUE**

Avant d'installer le carénage externe, vérifiez que les haut-parleurs fonctionnent correctement. Il faut comprendre qu'on peut entendre un bourdonnement, des grincements et des cliquetis jusqu'à ce que le carénage externe soit installé.

Placez le contacteur d'allumage à ON, mais ne démarrez pas le véhicule.

3. Assurez-vous que tous les haut-parleurs fonctionnent et que la fonction de fondu avant/arrière fonctionne correctement. Si ce n'est pas le cas, vérifiez le câblage du haut-parleur.

4. Installez la selle.

5. Installez les capots latéraux gauche et droite.

6. Installez les sacoches gauche et droite (à l'exclusion de Tri-Glide).

CONFIGURATION DE L'APPLICATION

1. **Unresolved graphic link (id=40119-100120)** Accéder à votre système audio.

- a. Jumelez l'appareil (1) au système.
- b. Utilisez les menus de l'application (2) pour configurer le système de son du véhicule.

2. **Unresolved graphic link (id=40119-100121)** Écran du menu principal.

- a. Icône du menu principal (1).
- b. Réinitialisez ou modifiez le numéro d'identification personnel de sécurité (NIP) (2).
- c. Modifiez et renommez votre système (3).

d. Personnalisez le menu principal avec une photo de votre moto (4).

e. Indicateur de connexion Bluetooth. Si le symbole est barré, cela signifie : Non connecté (5).

3. **Unresolved graphic link (id=40119-100122)** Écran du menu de configuration.

- a. Icône du menu de configuration (1).
- b. Utilisez ceci pour numériser le code QR (2) dans iSheet.
- c. Configuration manuelle pour les haut-parleurs Stage 1 ou 2, emplacement des haut-parleurs et bruit blanc pour bien placer les haut-parleurs.

4. **Unresolved graphic link (id=40119-100123)** Écran de configuration de l'égaliseur.

- a. Icône de configuration de l'égaliseur (1)
- b. Accordez selon les fréquences d'égaliseur à 7 bandes (2).
- c. Sélections d'égaliseur personnalisées ou pré-réglées (3).

5. **Unresolved graphic link (id=40119-100124)** Écran du menu de diagnostic.

- a. L'icône du menu de diagnostic (1) affiche l'état du système de sonorisation.
- b. Ouvrez l'écran de test des haut-parleurs (2).
- c. Actualise l'état des haut-parleurs et de l'amplificateur (3) après la réparation du composant.
- d. Sélectionnez le haut-parleur pour le test à bruit blanc (4) test et vérifier son bon fonctionnement.
- e. Retournez à l'écran du menu de diagnostic (5).

PIÈCES DE RECHANGE

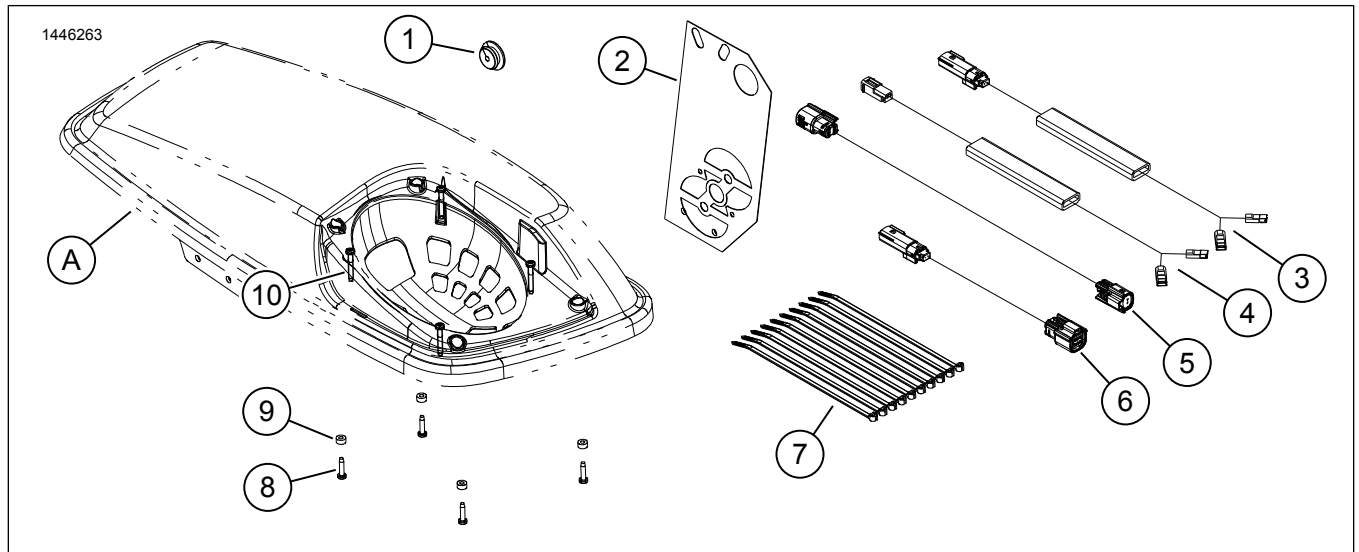


Figure 10. Pièces de rechange, haut-parleurs de bas de carénage

Tableau 2. Pièces de rechange

Article	Description (quantité)	Numéro de pièce
1	Passe-fil	12100167
2	Gabarit de perçage	76001009
3	Faisceau de fils de haut-parleur interne, sacoche droite (utilisation avec le systèmes de 4 haut-parleurs seulement)	Non vendu séparément
4	Faisceau de fils de haut-parleur interne, sacoche gauche (2)	Non vendu séparément
5	Faisceau électrique du cavalier arrière, long (utilisation avec toutes les configurations de haut-parleurs)	Non vendu séparément
6	Faisceau électrique du cavalier arrière, court (utilisation avec les configurations de haut-parleurs 6 et 8)	Non vendu séparément
7	Attache de câble (10)	10006
8	Vis, courte (8)	10200351
9	Rondelle en caoutchouc (8)	10300066
10	Vis, longue (8)	10200095
Articles mentionnés dans les instructions, mais non inclus dans le kit.		
A	Rabat de la sacoche.	