



КОМПЛЕКТ ДЛЯ УСТАНОВКИ ЖГУТА ПРОВОДОВ ДИНАМИКА НИЖНЕГО ОБТЕКАТЕЛЯ TWIN COOLED (НОМЕР ПО КАТАЛОГУ 76000991)

ОБЩИЕ СВЕДЕНИЯ

ПРИМЕЧАНИЕ

Только что установленная аудиосистема и динамики будут воспроизводить звук только после настройки через мобильное аудиоприложение Harley-Davidson Change или в авторизованном дилерском центре Harley-Davidson.

Таблица 1.

Аудиосистема Harley-Davidson от компании Rockford Fosgate®	
Комплект	QR-код
76000991	Н/П

ПРИМЕЧАНИЕ

Разные поколения динамиков, усилителей и проводки для транспортных средств Harley-Davidson не разрабатывались и не тестировались для совместной работы. Чтобы получить оптимальную производительность и совместимость, проконсультируйтесь со специалистами своего дилерского центра.

Модели

Информацию о применимости комплектов см. в каталоге запасных частей и аксессуаров или в разделе «Запасные части и аксессуары» на сайте www.harley-davidson.com (только на английском языке).

Убедитесь, что вы используете самую последнюю версию инструкционной карты, которая доступна по адресу: h-d.com/isheets

Свяжитесь с центром поддержки клиентов Harley-Davidson по номеру телефона 1-800-258-2464 (только США) или 1-414-343-4056.

Требования к установке

Скачайте приложение Harley-Davidson Audio.

Используйте этот комплект вместе с другими комплектами для аудиосистемы Harley-Davidson от компании Rockford Fosgate®.

Данный жгут проводов предназначен для использования ТОЛЬКО на аудиосистемах Harley-Davidson 2014 и последующих годов выпуска.

Эти позиции можно приобрести в дилерском центре Harley-Davidson.

- **Модели FLTRUSE и Touring 2014 года выпуска и позднее:** для данной установки требуется отдельная покупка комплекта главного усилителя и электронного ключа Harley-Davidson (номер по каталогу 76000997).
- **Модели FLTRUSE и Touring 2014 года выпуска и позднее:** для данной установки требуется отдельная покупка установочного комплекта главного усилителя Harley-Davidson (номер по каталогу 76000974 или 76001045).
- **Модели FLTRUSE и Touring 2014 года выпуска и позднее:** для данной установки может потребоваться отдельная покупка комплекта второстепенного усилителя Harley-Davidson (номер по каталогу 76000975). Это зависит от количества динамиков (шесть или больше) и распределения каналов усилителя.
- **Модели LHTKSE, FLTRUSE и Touring 2014 года выпуска и позднее:** для данной установки может потребоваться отдельная покупка динамика Harley-Davidson Stage 1 или 2 (номер по каталогу 76000988 или 76000989).

⚠ ПРЕДУПРЕЖДЕНИЕ

От правильной установки этого комплекта зависит безопасность водителя и пассажира. Соблюдайте требования процедур, приведенные в руководстве по техническому обслуживанию. Если у вас нет возможности выполнить данную процедуру или нет в наличии нужных инструментов, обратитесь к дилеру Harley-Davidson для выполнения установки. Неправильная установка этого комплекта может привести к серьезным травмам или смертельному исходу. (00333b)

Рекомендуется доверить установку механикам дилерского центра компании Harley-Davidson.

Содержимое комплекта

См. Рисунок 2 и Таблица 2.

ПОДГОТОВКА

⚠ ПРЕДУПРЕЖДЕНИЕ

Извлеките главный предохранитель перед тем, как продолжить процедуру, чтобы избежать случайного запуска двигателя мотоцикла, что может привести к серьезным травмам или гибели людей. (00251b)

ПРИМЕЧАНИЕ

В настоящей инструкционной карте приводится информация из руководства по техническому обслуживанию. Для установки требуется руководство по техническому



обслуживанию для модели данного года. Его можно приобрести у дилера Harley-Davidson.

1. Снимите левый и правый кофр (за исключением Tri-Glide).
2. Снимите левую и правую боковые крышки.
3. Снимите главный предохранитель.

ПРИМЕЧАНИЕ

Модели с охранной системой: отключите охранную систему.

4. Снимите сиденье.
5. Снимите топливный бак.
6. Снимите крышку лотка проводки.

УСТАНОВКА

1. Проложите жгут проводов динамика вдоль главного жгута проводов в лотке по направлению к рулевой колонке.

- a. Разъемы жгута проводов от главного усилителя [351] и второстепенного усилителя (при наличии) [352_21] и [352_2] должны быть расположены со стороны правой боковой крышки.
- b. Разъемы жгута проводов динамика должны быть расположены в областях корпуса динамика.

2. См. рис. 1. Проложите разъемы динамика (2) через отверстия доступа (1, 4) в нижнем обтекателе.

- a. Установите динамик в корпус. См. соответствующий комплект для установки.
- b. Длина провода жгута аналогична. Определите правую и левую сторону по цвету провода.
- c. **Справа:** светло-синий и светло-синий/черный провода.
- d. **Слева:** светло-синий/оранжевый и светло-синий/серый провода.
- e. Ослабьте жгут проводов в достаточной степени, чтобы можно было вынуть динамик.

3. Проложите и закрепите жгут проводов кабельными стяжками.

4. Повторите процедуру на противоположной стороне.

5. Подключите жгут проводов динамика [351B] к:

- a. **Установленный главный усилитель:** [351A] жгута проводов основного усилителя.

- b. **Установленный главный и второстепенный усилитель** [352A_1] или [352A_2] второстепенного усилителя жгута.

- c. Создайте соединение жгута на правой боковой крышке.

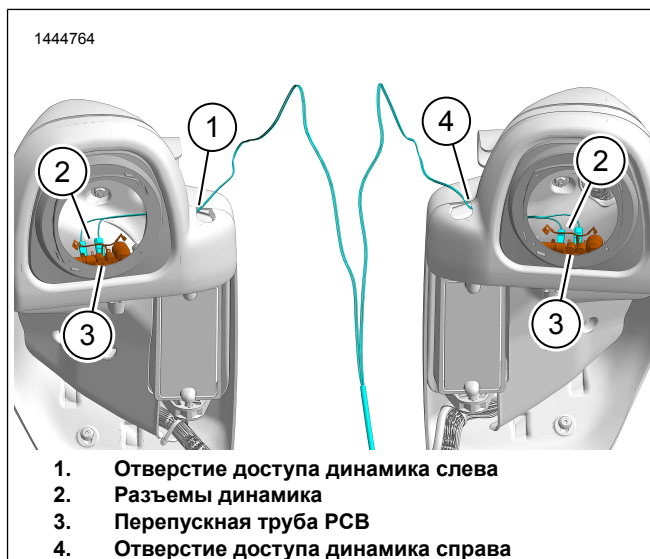


Рисунок 1. Жгут проводов динамика

ЗАВЕРШЕНИЕ

ПРИМЕЧАНИЕ

Во избежание возможных повреждений аудиосистемы перед установкой главного предохранителя убедитесь в том, что зажигание находится в положении OFF (ВЫКЛ.).

1. Установите главный предохранитель.
2. Установите выключатель зажигания в положение ON (ВКЛ.), но не запускайте двигатель транспортного средства.
3. Убедитесь в том, что динамики исправны и функция настройки баланса звука между передними и задними динамиками работает. Если не работает, проверьте проводку динамиков.
4. Установите крышку лотка проводки.
5. Установите топливный бак.
6. Установите сиденье.
7. Установите крышки с левой и правой стороны.
8. Установите левый и правый кофр (за исключением Tri-Glide).

НАСТРОЙКА ПРИЛОЖЕНИЯ

1. **Unresolved graphic link (id=40120-100120)** Доступ к аудиосистеме.

- a. Выполните сопряжение устройства (1) и системы.

- b. Войдите в меню приложения (2) для настройки аудиосистемы транспортного средства.
2. **Unresolved graphic link (id=40120-100121)** Экран главного меню.
- Значок главного меню (1).
 - Сбросьте или измените персональный идентификационный номер (PIN) (2).
 - Измените настройки системы и переименуйте ее (3).
 - Настройте главное меню, добавив изображение своего мотоцикла (4).
 - Индикатор Bluetooth-соединения. Обозначение с косой чертой указывает на то, что: подключение отсутствует (5).
3. **Unresolved graphic link (id=40120-100122)** Экран меню настройки.
- Значок меню настройки (1).
 - Используйте для сканирования QR-кода (2), расположенного на инструкционной карте.
 - Ручная настройка динамиков Stage 1 или 2, расположение динамиков и белый шум для определения расположения динамиков.
4. **Unresolved graphic link (id=40120-100123)** Экран настройки эквалайзера.
- Значок настройки эквалайзера (1)
 - Настройте частоты 7-диапазонного эквалайзера (2).
- c. Пользовательский или предустановленный выбор эквалайзера (3).
5. **Unresolved graphic link (id=40120-100124)** Экран меню диагностики.
- Значок меню диагностики (1) показывает состояние аудиосистемы.
 - Откройте экран тестирования динамиков (2).
 - Обновите состояние динамика и усилителя (3) после ремонта компонента.
 - Выберите динамик для тестирования белого шума (4) и функциональности.
 - Вернитесь к экрану меню диагностики (5).

ЗАПАСНЫЕ ЧАСТИ

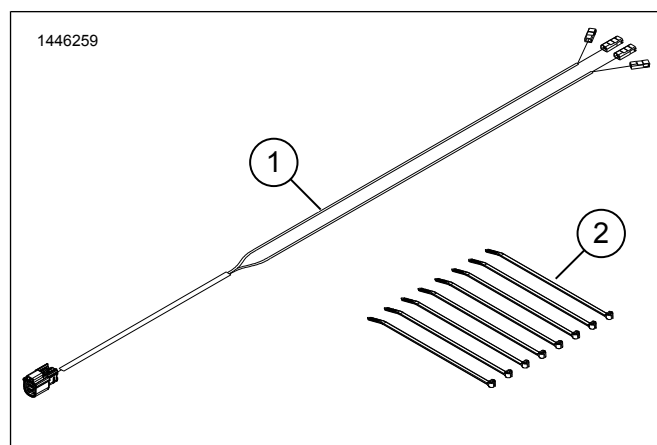


Рисунок 2. Запасные части, динамики в нижнем обтекателе

Таблица 2. Запасные части:

Позиция	Описание (количество)	Номер запасной части
1	Жгут проводов динамика	Не продается отдельно
2	Стяжка кабеля (8)	10006