



КОМПЛЕКТ ДЛЯ ВСТАНОВЛЕННЯ ДЖГУТА ДИНАМІКА СІДЛОВОЇ СУМКИ (АРТ. 76000979)

ЗАГАЛЬНІ ВІДОМОСТІ

ПРИМІТКА

Нещодавно встановлена аудіо-система і динаміки будуть відтворювати аудіо, лише за умови їхнього налаштування у аудіо-програмі Harley-Davidson або авторизованим дилером Harley-Davidson.

Таблиця 1.

Аудіо Harley-Davidson на платформі Rockford Fosgate®	
Комплект	QR-код
76000979	N/A

ПРИМІТКА

Різні покоління динаміків, підсилювачів і проводки для мотоциклів Harley-Davidson не були розроблені або протестовані для сумісної роботи. Будь ласка, проконсультуйтеся з вашим дилером, щоб забезпечити оптимальну продуктивність і сумісність.

Моделі

Відомості щодо підбору для моделей див. у роздрібному каталозі запчастин та аксесуарів або розділі "Частини та аксесуари" на веб-сайті www.harley-davidson.com (лише англійською мовою).

Переконайтеся, що ви використовуєте останню версію інструкції, яка доступна на сайті: h-d.com/isheets

Зв'яжіться з клієнтською підтримкою Harley-Davidson за номером 1-800-258-2464 (лише США) або 1-414-343-4056.

Вимоги щодо інсталяції

Завантажте програму Harley-Davidson Audio.

Цей комплект може використовуватися в поєднанні з іншими комплектами аудіосистем Harley-Davidson на платформі Rockford Fosgate®.

Цей джгут призначений для використання ЛИШЕ на моделях аудіосистем Harley-Davidson 2014 року і пізніших.

Ці елементи доступні у місцевого дилера Harley-Davidson.

- Для моделей FLHTKSE, FLTRUSE і Touring 2014 року і пізніших: для встановлення цього комплекту необхідно окремо придбати головний підсилювач Harley-Davidson і комплект електронного ключа (артикул 76000997).
- Для моделей FLHTKSE, FLTRUSE і Touring 2014 року і пізніших: для встановлення цього комплекту необхідно окремо придбати комплект для встановлення головного підсилювача Harley-Davidson (артикул 76000974 або 76001045).

- Для моделей FLHTKSE, FLTRUSE і Touring 2014 року і пізніших: для встановлення цього комплекту, можливо, знадобиться окремо придбати комплект додаткового підсилювача Harley-Davidson (арт. 76000975). Це залежить від того, чи встановлено шість або більше динаміків і яким чином призначені канали підсилювача.
- Для моделей FLHTKSE, FLTRUSE і Touring 2014 року і пізніших: для встановлення цього комплекту, можливо, знадобиться окремо придбати комплект динаміків Harley-Davidson Stage 1 або 2 (арт. 76000986 або 76000987).

▲ ПОПЕРЕДЖЕННЯ

Правильно встановіть цей комплект, щоб гарантувати безпеку водія та пасажирів. Виконуючи процедури, дотримуйтеся відповідного посібника з обслуговування. Якщо ви нездатні виконати цю процедуру або у вас немає потрібних інструментів, для встановлення зверніться до дилера Harley-Davidson. Неправильне встановлення цього комплекту може призвести до смерті або серйозних травм. (00333b)

Рекомендується установка технічним спеціалістом у дилера Harley-Davidson.

Вміст комплекту

Див. Малюнок 10 та Таблиця 2.

ПІДГОТОВКА

▲ ПОПЕРЕДЖЕННЯ

Щоб запобігти випадковому запуску транспортного засобу, що може спричинити смерть або серйозні травми, перед продовженням від'єднайте головний запобіжник. (00251b)

ПРИМІТКА

Ця інструкція є частиною інформації, вміщеної в посібник з технічного обслуговування. Інструкції з технічного обслуговування для цього року/цієї моделі мотоцикла необхідні для встановлення цього комплекту. Посібники іншими мовами можна отримати в дилера Harley-Davidson.

1. Зніміть ліву і праву сідлові сумки (не стосується Tri-Glide).
2. Зніміть ліву і праву бічні кришки.
3. Вийміть основний запобіжник.

ПРИМІТКА

Моделі з системою сигналізації: вимкніть систему сигналізації.

4. Зніміть сидіння.

ПРАВА СІДЛОВА СУМКА

ПРИМІТКА

Обсяги робіт із свердління можуть відрізнятись залежно від кількості встановлюваних динаміків і підсилювачів. **НЕ** свердліть отворів, доки точно не зрозумієте процедуру встановлення відповідного динаміка.

Якщо в лівій сідловій сумці встановлено тільки головний підсилювач, тоді слід просвердлити тільки один отвір $\frac{3}{4}$ дюйма (19,05 мм), як визначено в розділі «Установлення джгута за відсутності додаткового підсилювача».

Якщо є також додатковий підсилювач, тоді перейдіть до розділу «Установлення джгута за наявності додаткового підсилювача» і просвердліть 2 отвори за допомогою пилки для отворів.

Якщо до встановлення цього комплекту вже було встановлено додатковий підсилювач, то в правій сідловій сумці вже можуть бути отвори. У такому разі шаблон для свердління не використовуватиметься.

1. Див. Рисунок 1. Розташуйте шаблон (2) на правій сідловій сумці (1).

a. Зафіксуйте шаблон клейкою стрічкою.

2. **ПРИМІТКА**

Будьте дуже обережні, щоб не пошкодити фарбовану поверхню.

Модифікуйте праву сідлову сумку.

a. Позначте місця свердління.

b. **Отвір для кільцевого ущільнення:** якщо встановлено і використовується тільки головний підсилювач, скористайтеся свердлом 19 мм ($\frac{3}{4}$ дюйма).

c. **Отвір для внутрішнього джгута: ТІЛЬКИ якщо встановлено і використовується додатковий підсилювач,** скористайтеся пилкою для отворів 63,5 мм ($2\frac{1}{2}$ дюйма).

d. Злегка відшліфуйте, щоб видалити задирки з отвору.



1. Права сідлова сумка
2. Шаблон для свердління
3. Заглибина для свердління отвору $\frac{3}{4}$ дюйма
4. Отвір $2\frac{1}{2}$ дюйма (2) (ТІЛЬКИ для додаткового підсилювача)

Малюнок 1. Шаблон для правої сідлової сумки

УСТАНОВЛЕННЯ ДЖГУТА ЗА ВІДСУТНОСТІ ДОДАТКОВОГО ПІДСИЛЮВАЧА

ПРИМІТКА

Видаліть кришку підсилювача з лівої сідлової сумки, щоб мати доступ до роз'єму динаміка, розташованого під підсилювачем біля роз'єму підсилювача. Для забезпечення більш зручного доступу підсилювач можна зняти з кронштейна.

1. **ПРИМІТКА**

Підсилювач, можливо, слід буде зняти з монтажного кронштейна.

Під'єднайте джгут динаміка до підсилювача в лівій сідловій сумці.

a. Див. Рисунок 2. Знайдіть джгут 69202532 (2).

b. Див. Рисунок 3. Від'єднайте роз'єм (1) динаміка від роз'єму (2) внутрішнього джгута.

c. Під'єднайте роз'єм (2) джгута до роз'єму (1) динаміка.

2. Див. Рисунок 4. Установіть джгут лівого динаміка.

a. Прокладіть джгут дротів (1), як показано на рисунку.

b. Зніміть захисне покриття з клейкої стрічки на жолобі для джгутів.

c. Приклейте жолоб для джгутів, як показано на рисунку.

3. Див. Рисунок 5. Установіть джгут правого динаміка.

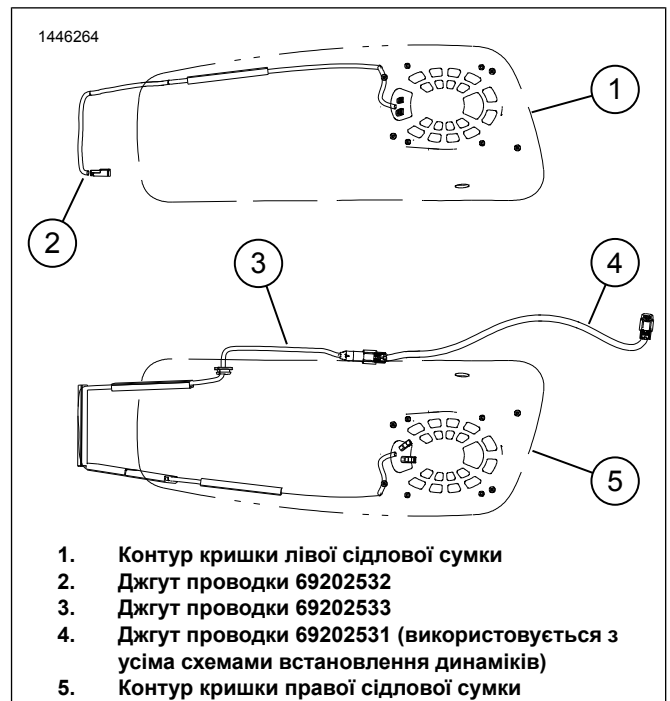
a. Див. Рисунок 2. Знайдіть джгут 69202533 (3).

- b. Прокладіть джгут дротів (2), як показано на малюнку.
- c. Почніть із верхнього жолоба для джгутів та просувайтесь у напрямку кільцевого ущільнення, що проходить крізь сідлову сумку.

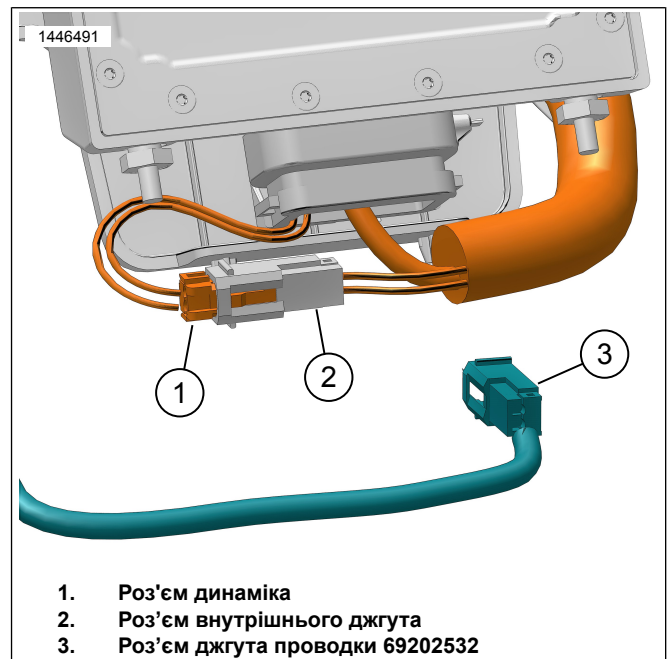
ПРИМІТКА

Перевірте розташування джгута **ПЕРЕД** тим, як знімати захисне покриття з клейкої стрічки та приклеювати жолоб до сідлової сумки. Після того як кілька секцій жолоба буде приклеєно, довжину джгута буде **НАДЗВИЧАЙНО** важко регулювати.

- d. Зніміть захисне покриття з клейкої стрічки на жолобі для джгутів.
 - e. Приклейте жолоб для джгутів, як показано на рисунку.
 - f. Прокладіть джгут (2) крізь отвір для кільцевого ущільнення.
 - g. Установіть кільцеве ущільнення (3) на джгут (2).
 - h. Відрегулюйте за необхідності кільцеве ущільнення (3) та встановіть його в сідлову сумку.
4. Див. Рисунок 2. Знайдіть джгут 69202531 (4).
 - a. Під'єднайте 4-контактний роз'єм 69202531 (4) до роз'єму джгута головного підсилювача [351A] під правою бічною кришкою.
 5. Див. Рисунок 5. З'єднайте роз'єми (1 і 2).
 6. Закріпіть джгути за допомогою хомутів.
 - a. Забезпечте достатню довжину дротів, щоб сідлову сумку можна було зняти, щоб джгут не заважав будь-якому динамічному руху та щоб було забезпечено достатній проміжок між джгутом та всіма рухомими частинами мотоцикла.



Малюнок 2. Установлення та прокладення джгута



Малюнок 3. Підключення динаміка лівої сідлової сумки



Малюнок 4. Прокладення джгута лівої сідлової сумки



Малюнок 5. Прокладення джгута правої сідлової сумки (без підсилювача)

УСТАНОВЛЕННЯ ДЖГУТА ЗА НАЯВНОСТІ ДОДАТКОВОГО ПІДСИЛЮВАЧА

ПРИМІТКА

Якщо перед установленням цього комплекту до головного підсилювача були під'єднані динаміки Tour-Pak або динаміки нижнього обтічника, їх слід від'єднати від головного підсилювача на [351]. Вони будуть під'єднані до джгута додаткового підсилювача на [352A_2] та [352A_2].

Видаліть кришку підсилювача з лівої сідлової сумки, щоб мати доступ до роз'єму динаміка, розташованого під підсилювачем біля роз'єму підсилювача. Для забезпечення більш зручного доступу підсилювач можна зняти з кронштейна.

ПРИМІТКА

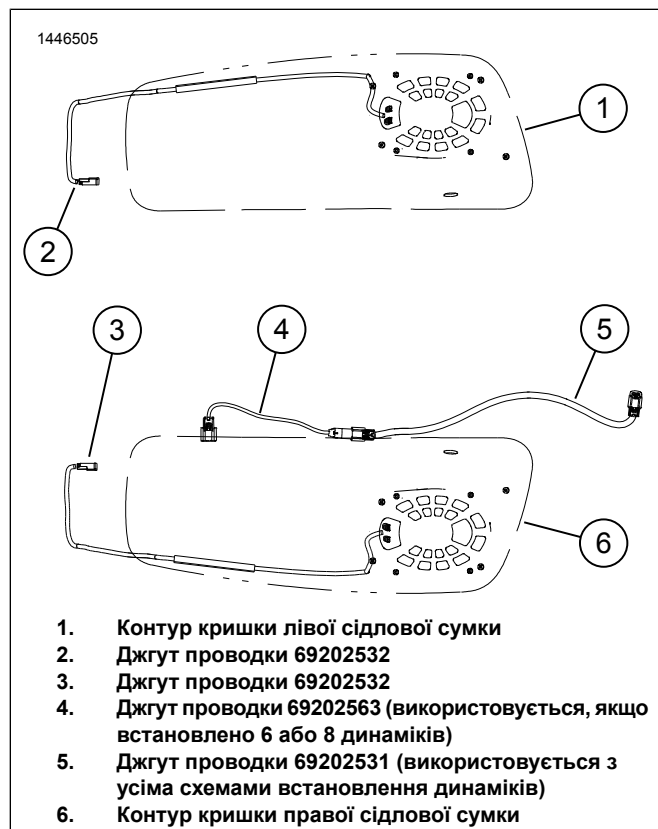
Якщо додатковий підсилювач ще не встановлено, див. інструкцію до його комплекту щодо свердління отворів 2 ½ дюйма в правій сідловій сумці за допомогою пилки для отворів. Див. Рисунок 1.

1. Під'єднайте джгут динаміка до підсилювача в лівій сідловій сумці.
 - a. Див. Рисунок 6. Знайдіть джгут 69202532 (2).
 - b. Див. Рисунок 3. Від'єднайте роз'єм (1) динаміка від роз'єму (2) внутрішнього джгута.
 - c. Під'єднайте роз'єм (2) джгута до роз'єму (1) динаміка.
2. Див. Рисунок 8. Установіть джгут лівого динаміка.
 - a. Прокладіть джгут дротів (1), як показано на рисунку.
 - b. Зніміть захисне покриття з клейкої стрічки на жолобі для джгутів.
 - c. Приклейте жолоб для джгутів, як показано на рисунку.
 - d. Установіть підсилювач і кришку (якщо вони видалялися) у ліву сідлову сумку.
Крутний момент: 13,5 N·m (119 in-lbs)
3. Під'єднайте джгут динаміка до підсилювача в правій сідловій сумці.
 - a. Див. Рисунок 6. Знайдіть джгут 69202532 (3).
 - b. Див. Рисунок 7. Під'єднайте роз'єм (2) джгута до роз'єму (1) динаміка.
4. Див. Рисунок 9. Установіть джгут правого динаміка.
 - a. Прокладіть джгут дротів (3), як показано на малюнку.
 - b. Зніміть захисне покриття з клейкої стрічки на жолобі для джгутів.
 - c. Приклейте жолоб для джгутів, як показано на рисунку.
5. Див. Рисунок 6. Знайдіть джгути 69202563 (4) та 69202531 (5).
6. Див. Рисунок 9. З'єднайте джгути 69202531 (1) і 69202563 (2) між собою.
 - a. Під'єднайте 4-контактний роз'єм 69202531 (1) до роз'єму джгута головного підсилювача [351A] під правою бічною кришкою.
7. Під'єднайте джгут 69202563 (2) до сідлової сумки.
8. Закріпіть джгути за допомогою хомутів.

9. Установіть підсилювачі і кришки, якщо вони видалялися.

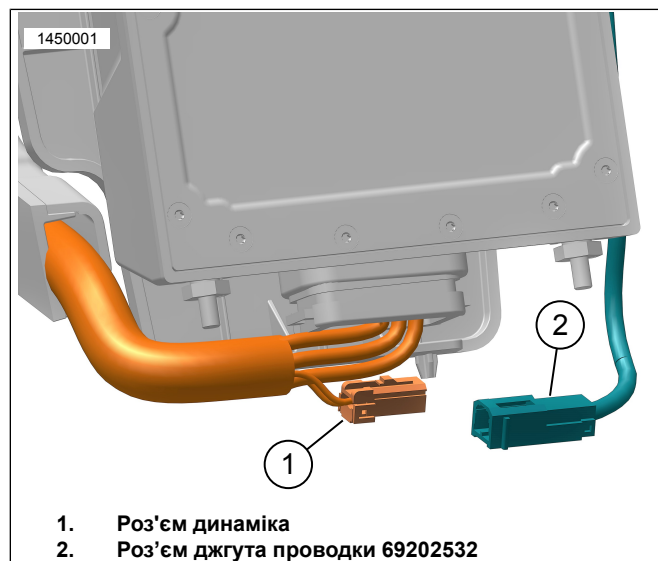
а. Затягніть гвинти на кришках.

Крутний момент: 13,5 N·m (119 in-lbs) Гвинт кришки підсилювача



1. Контур кришки лівої сідлової сумки
2. Джгут проводки 69202532
3. Джгут проводки 69202532
4. Джгут проводки 69202563 (використовується, якщо встановлено 6 або 8 динаміків)
5. Джгут проводки 69202531 (використовується з усіма схемами встановлення динаміків)
6. Контур кришки правої сідлової сумки

Малюнок 6. Установлення та прокладення джгута



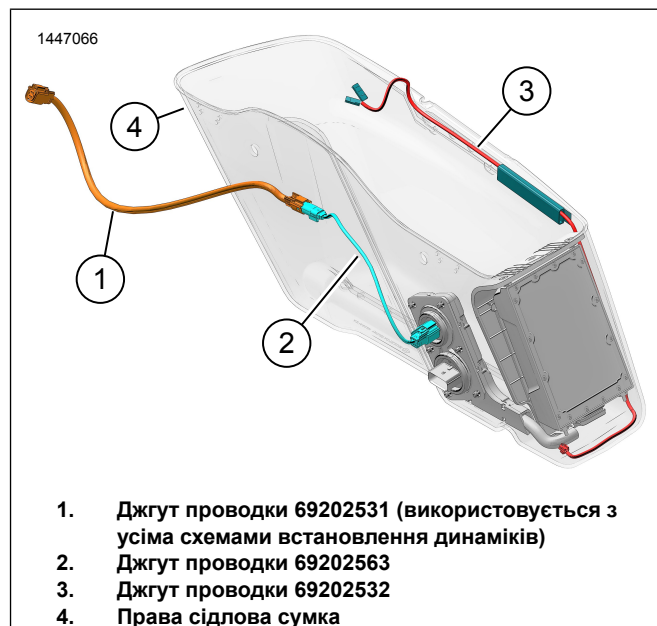
1. Роз'єм динаміка
2. Роз'єм джгута проводки 69202532

Малюнок 7. Підключення динаміка лівої сідлової сумки, підключення для правої сідлової сумки подібне



1. Джгут проводки 69202532
2. Ліва сідлова сумка (показано без встановленого підсилювача)

Малюнок 8. Прокладення джгута лівої сідлової сумки



1. Джгут проводки 69202531 (використовується з усіма схемами встановлення динаміків)
2. Джгут проводки 69202563
3. Джгут проводки 69202532
4. Права сідлова сумка

Малюнок 9. Прокладення джгута правої сідлової сумки (з підсилювачем)

УСТАТКУВАННЯ ДИНАМІКІВ

1. Див. Рисунок 10. Щоб установити динаміки, скористайтеся гвинтами та кільцевими ущільненнями для устаткування (8, 9, 10).
2. Інформацію щодо кріплення та значення крутного моменту див. в інструкції до комплекту динаміків.

ЗАВЕРШЕННЯ

ПРИМІТКА

Щоб уникнути можливого пошкодження звукової системи, перед установленням основного запобіжника

переконайтеся, що перемикач запалювання знаходиться в положенні OFF.

1. Установіть основний запобіжник.

2. **ПРИМІТКА**

Перед установкою зовнішнього обтічника, перевірте, що динаміки правильно працюють. Необхідно розуміти, що можливо, ви будете чути дзижчання, скрип і брязкання, доки не буде встановлено зовнішній обтічник.

Установіть перемикач запалювання в положення ON, але не запускайте двигун мотоцикла.

3. Переконайтеся, що всі динаміки працюють, а функція переднього / заднього мікшера працює належним чином. Якщо ні, то перевірте проводку динаміка.

4. Установіть сидіння.

5. Встановіть ліву і праву бічні кришки.

6. Установіть ліву і праву сідлові сумки (не стосується Tri-Glide).

НАЛАШТУВАННЯ ПРОГРАМИ

1. [Unresolved graphic link \(id=40119-100120\)](#) Доступ до аудіосистеми.

- a. Підключіть пристрій (1) до системи.
- b. Використовуйте меню програми (2) для встановлення звукової системи мотоциклу.

2. [Unresolved graphic link \(id=40119-100121\)](#) Екран головного меню.

- a. Значок головного меню (1).
- b. Скидання або зміна персонального ідентифікаційного номера безпеки (PIN) (2).

c. Змініть і перейменуйте систему (3).

d. Налаштуйте головне меню із зображенням мотоцикла (4).

e. Індикатор з'єднання Bluetooth. Символ «скісна риска» позначає: Не підключено (5).

3. [Unresolved graphic link \(id=40119-100122\)](#) Екран меню налаштувань.

a. Значок меню налаштувань (1).

b. Використовується для сканування QR-коду (2) на iSheet.

c. Ручне налаштування для динаміків Етапу 1 або 2, розташування динаміків та білий шум для призначення місць розташування динаміків.

4. [Unresolved graphic link \(id=40119-100123\)](#) Екран налаштування еквалайзера.

a. Значок налаштування еквалайзера (1)

b. Налаштуйте частоти на 7-смуговому еквалайзері (2).

c. Користувацькі або попередньо налаштовані вибрані частоти еквалайзера (3).

5. [Unresolved graphic link \(id=40119-100124\)](#) Екран діагностичного меню.

a. Значок діагностичного меню (1) відображає стан звукової системи.

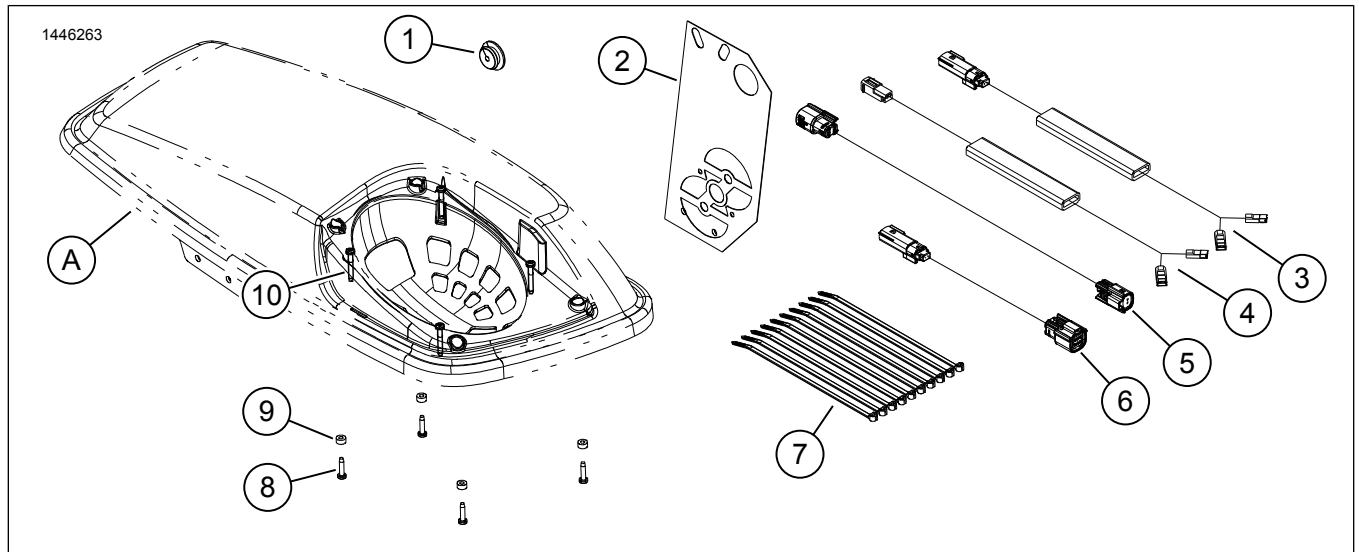
b. Відкрийте екран тестування динаміків (2).

c. Оновлює статус динаміка і підсилювача (3) після відновлення компонентів.

d. Виберіть динамік для тесту білого шуму (4) і тесту на функціональність.

e. Поверніться на екран діагностичного меню (5).

ЗАПЧАСТИНИ, ЩО ОБСЛУГОВУЮТЬСЯ



Малюнок 10. Запчастини, що обслуговуються, динаміки в нижньому обтічнику

Таблиця 2. Запчастини, що обслуговуються:

Поз.	Опис (кількість)	АРТИКУЛ
1	Кільцеве ущільнення	12100167
2	Шаблон для свердління	76001009
3	Джгут внутрішнього динаміка, права сідлова сумка (використовується тільки із системами з 4 динаміками)	Не продаються окремо
4	Джгут внутрішнього динаміка, ліва сідлова сумка (2)	Не продаються окремо
5	Джгут проводів перемички довгий (використовується з усіма схемами встановлення динаміків)	Не продаються окремо
6	Джгут проводів перемички короткий (використовується, якщо встановлено 6 або 8 динаміків)	Не продаються окремо
7	Хомут (10)	10006
8	Гвинт короткий (8)	10200351
9	Шайба, гумова (8)	10300066
10	Гвинт довгий (8)	10200095
Елементи, зазначені в інструкції, які не входять у комплект.		
A	Кришка сідлової сумки	