



INSTRUKSJONER

94100155

2021-02-04



MONTERINGSSETT FOR LEDNINGSNETT TIL SALVESKEHØYTTALERE (DELENR. 76000979)

GENERELT

MERK

Det nylig monterte lydsystemet og høyttalerne vil ikke spille av lyd med mindre de er konfigurert ved hjelp av Harley-Davidson-lydappen eller av en autorisert Harley-Davidson-forhandler.

Tabell 1.

Harley-Davidson Audio Powered by Rockford Fosgate®	
Sett	QR-kode
76000979	N/A

MERK

De ulike generasjonene høyttalere, forsterkere og ledninger til Harley-Davidson-motorsykler er ikke designet eller testet for å fungere sammen. Ta kontakt med forhandleren for å sikre optimal ytelse og kompatibilitet.

Modeller

Hvis du trenger informasjon om montering for forskjellige modeller, kan du lese P&A-detaljhandelkatalogen eller Parts and Accessories-delen (Deler og tilbehør) på www.harley-davidson.com (kun engelsk).

Sjekk at du bruker den nyeste versjonen av instruksjonsarket, som er tilgjengelig på: h-d.com/isheets

Kontakt Harley-Davidson Customer Support Center på 1-800-258-2464 (kun i USA) eller 1-414-343-4056.

Installasjonskrav

Last ned Harley-Davidson-lydappen.

Bruk dette settet sammen med andre **Harley-Davidson Audio powered by Rockford Fosgate®** -sett.

Dette ledningsnett er KUN for bruk med Harley-Davidson-lydsystemer fra **2014 og senere**.

Disse elementene er tilgjengelige hos din lokale Harley-Davidson-forhandler.

- **2014 og senere FLHTKSE, FLTRUSE og Touring:** Separat kjøp av Harley-Davidson primærforsterker og dongle-sett (delenr. 76000997) kreves til denne monteringen.
- **2014 og senere FLHTKSE, FLTRUSE og Touring:** Separat kjøp av Harley-Davidson monteringssett for primærforsterker (delenr. 76000974 eller 76001045) kreves til denne monteringen.

- **2014 og senere FLHTKSE, FLTRUSE og Touring:** Separat kjøp av Harley-Davidson sekundærforsterkersett (delenr. 76000975) kan kreves til denne monteringen. Dette avhenger av om det er seks eller flere høyttalere og hvordan forsterkerkanalene tilordnes.

- **2014 og senere FLHTKSE, FLTRUSE og Touring:** Separat kjøp av Harley-Davidson Stage 1- eller 2-høyttalersett (delenr. 76000986 eller 76000987) kan kreves til denne monteringen.

▲ ADVARSEL

Føreren og passasjerens sikkerhet avhenger av korrekt montering av dette settet. Bruk de passende prosedyrene i servicehåndboken. Hvis du ikke er i stand til å utføre prosedyren eller ikke har de nødvendige verktøyene, bør du få en Harley-Davidson-forhandler til å utføre monteringen. Feilaktig montering av dette settet kan utgjøre en fare for liv og helse. (00333b)

Det anbefales å la en tekniker hos en Harley-Davidson-forhandler utføre monteringen.

Settets innhold

Se Figur 10 og Tabell 2.

KLARGJØRE

▲ ADVARSEL

For å unngå at motorsykkelen starter utilsiktet, noe som kan sette liv og helse på spill, må du fjerne hovedsikringen før du fortsetter. (00251b)

MERK

Dette instruksjonsbladet viser til informasjon i servicehåndboken. En servicehåndbok for denne motorsykelmodellen/årsmodellen kreves for denne monteringen. Du kan få en fra en Harley-Davidson-forhandler.

1. Fjern venstre og høyre salveske (ikke på Tri-Glide).
2. Fjern venstre og høyre sidedeksel.
3. Ta ut hovedsikringen.

MERK

Modeller med sikkerhetssystem: Deaktiver sikkerhetssystemet.

4. Ta av setet.

HØYRE SALVESKE

MERK

Boringen kan variere avhengig av antall høyttalere og forsterkere som monteres. **IKKE** bor hull før du har angitt nøyaktig høyttalerplassering.

Hvis det bare er en primærforsterker i venstre salveske, borer du bare en 3/4-tommers åpning som definert under **Montering av ledningsnett uten sekundærforsterker**.

Hvis du har en sekundærforsterker, går du videre til **Montering av ledningsnett med sekundærforsterker** og borer 2 hull med en hullsag.

Det kan hende at det allerede er åpninger i høyre salveske hvis det allerede er montert en sekundærforsterker før denne monteringen. I så fall brukes ikke malen.

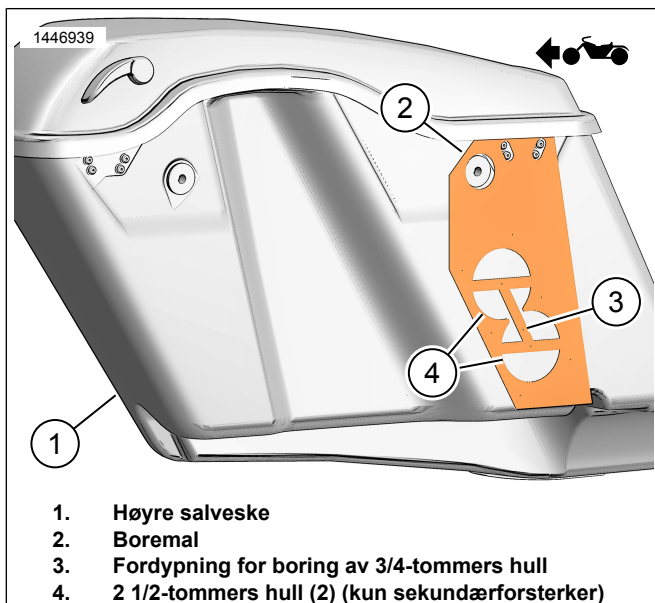
1. Se figur 1. Plasser malen (2) på høyre salveske (1).
 - a. Bruk teip til å feste malen.

2. MERK

Vær forsiktig så ikke du skader den lakkerte overflaten.

Modifiser høyre salveske.

- a. Marker midten av hullene.
- b. **Foringshull:** Hvis du bare har en primærforsterker, bruker du et bor med diameter på 19 mm (3/4 tommer).
- c. **Hull til internt ledningsnett: Kun hvis du har en sekundærforsterker.** Bruk hullsagen med diameter på 63,5 mm (2 ½ tommer).
- d. Avgrader hullet ved å slippe overflaten forsiktig.



Figur 1. Mal for høyre salveske

MONTERING AV LEDNINGSNETT UTEN SEKUNDÆRFORSTERKER

MERK

Fjern forsterkerdekselet fra venstre salveske for å få tilgang til høyttalerkontakten under forsterkeren i nærheten av forsterkerkontakten. Forsterkeren kan fjernes fra braketten for å få enklere tilgang.

1. MERK

Forsterkeren må kanskje fjernes fra monteringsbraketten.

Koble høyttalerledningsnettet til forsterkeren i venstre salveske.

- a. Se figur 2. Finn ledningsnett 69202532 (2).
 - b. Se figur 3. Koble høyttalerkontakten (1) fra den interne ledningsnettkontakten (2).
 - c. Koble ledningsnettkontakten (2) til høyttalerkontakten (1).
2. Se figur 4. Monter venstre høyttalerledningsnett.
 - a. Før ledningsnettet (1) som vist.
 - b. Ta av papiret på limet på føringen til ledningsnettet.
 - c. Fest føringen til ledningsnettet som vist.
 3. Se figur 5. Monter ledningsnettet til høyre høyttaler.
 - a. Se figur 2. Finn ledningsnett 69202533 (3).
 - b. Før ledningsnettet (2) som vist.
 - c. Begynn med den øverste føringen til ledningsnettet og jobb deg mot føringen i salvesken.

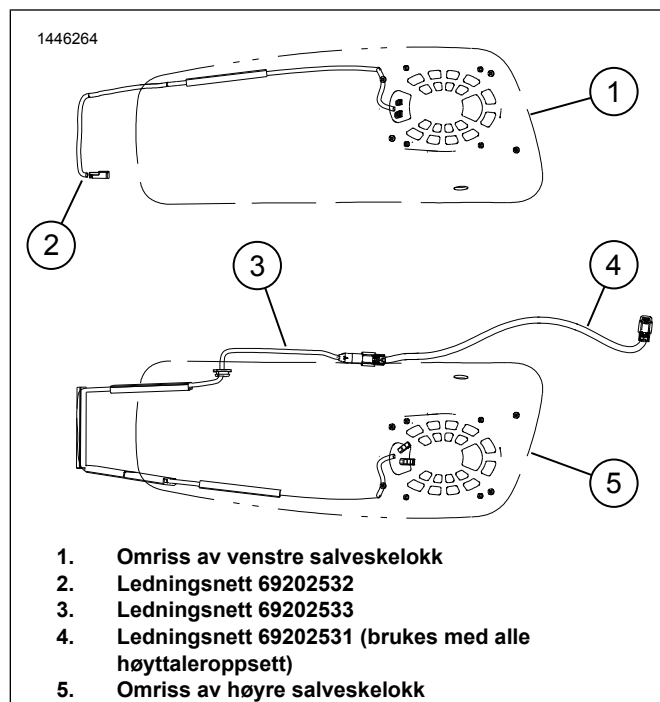
MERK

Kontroller plasseringen av ledningsnettet **FØR** du tar av papiret på limet og fester føringen på salvesken. Lengden på ledningsnettet blir **EKSTREMT** vanskelig å justere når flere føringer er festet på plass.

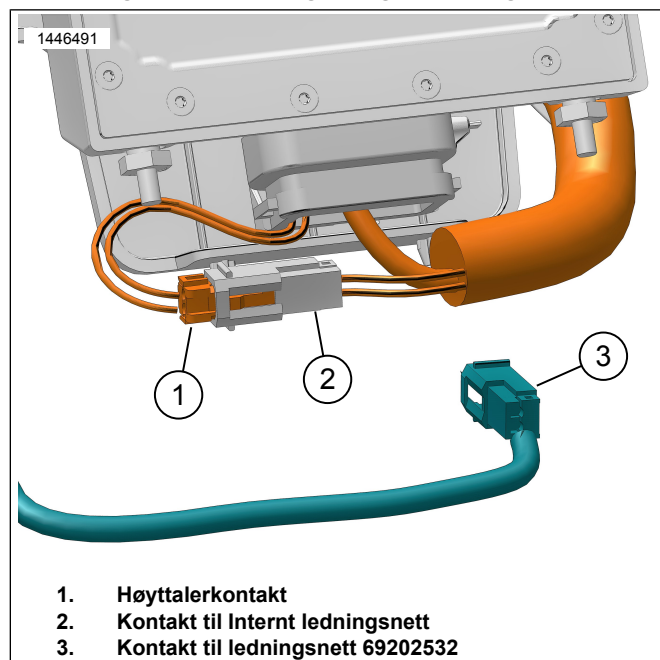
- d. Ta av papiret på limet på føringen til ledningsnettet.
 - e. Fest føringen til ledningsnettet som vist.
 - f. Før ledningsnettet (2) gjennom føringen.
 - g. Fest føringen (3) på ledningsnettet (2).
 - h. Juster føringen (3) etter behov og monter den i salvesken.
4. Se figur 2. Finn ledningsnett 69202531 (4).
 - a. Koble 4-veiskontakten 69202531 (4) til ledningsnettkontakten til primærforsterkeren [351A] under høyre sidedeksel.
 5. Se figur 5. Koble til ledningsnettene (1 og 2).

6. Fest ledningsnettene med kabelstropper.

- a. Pass på at ledningsnettene er langt nok til at salvesken kan demonteres, og at det ikke forhindrer bevegelser og har tilstrekkelig klaring til alle bevegelige deler av motorsykkelen.

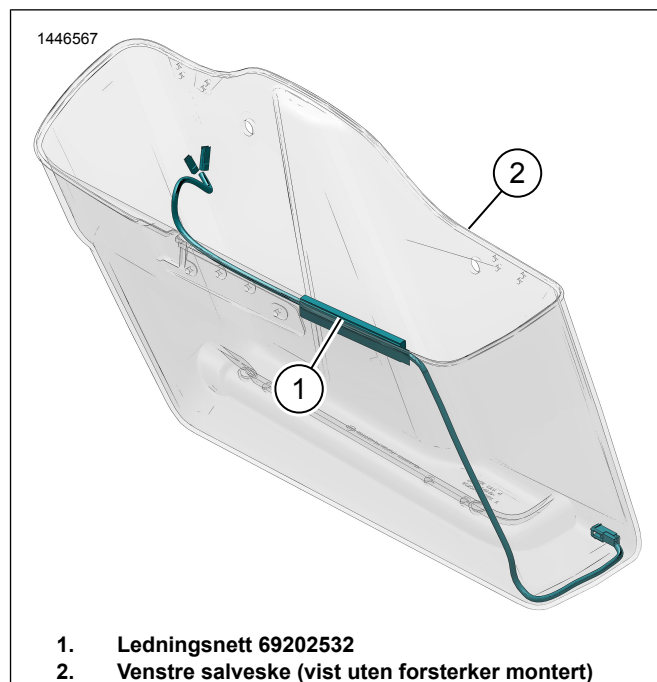


Figur 2. Oppsett og føring av ledningsnett



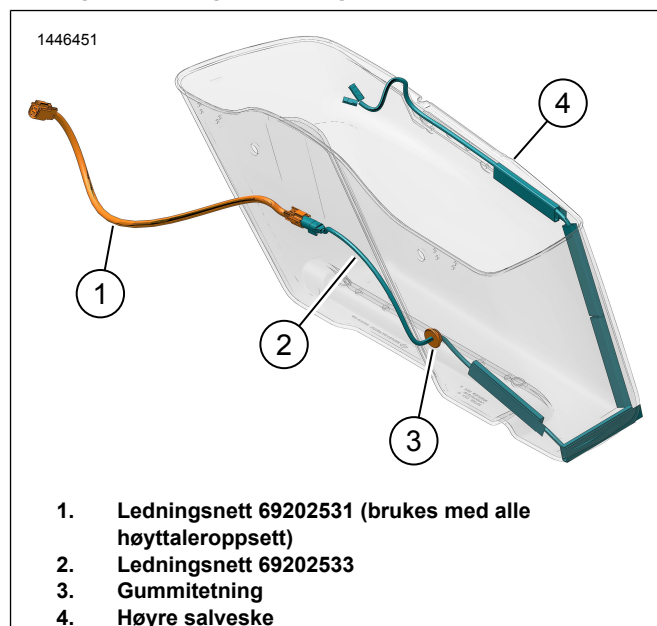
1. Høyttalerkontakt
2. Kontakt til Internt ledningsnett
3. Kontakt til ledningsnett 69202532

Figur 3. Tilkobling til venstre salveskehøytaler



1. Ledningsnett 69202532
2. Venstre salveske (vist uten forsterker montert)

Figur 4. Føring av ledningsnett i venstre salveske



1. Ledningsnett 69202531 (brukes med alle høyttaleroppsett)
2. Ledningsnett 69202533
3. Gummitetning
4. Høyre salveske

Figur 5. Føring av ledningsnett i høyre salveske (uten forsterker)

MONTERING AV LEDNINGSNETT MED SEKUNDÆRFORSTERKER

MERK

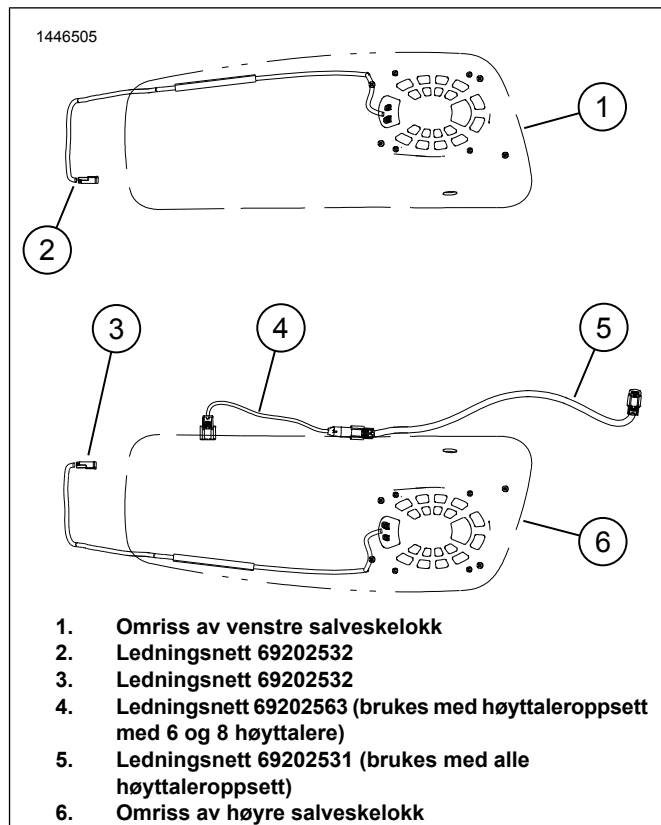
Hvis Tour-Pak-høyttalere eller høyttalere i nedre kåpe var koblet til primærforsterkeren før denne monteringen, må de kobles fra ledningsnettet til primærforsterkeren ved [351]. De blir koblet til ledningsnettet til sekundærforsterkeren ved [352A_2] og [352A_2].

Fjern forsterkerdekselet fra venstre salveske for å få tilgang til høyttalerkontakten under forsterkeren i nærheten av forsterkerkontakten. Forsterkeren kan fjernes fra braketten for å få enklere tilgang.

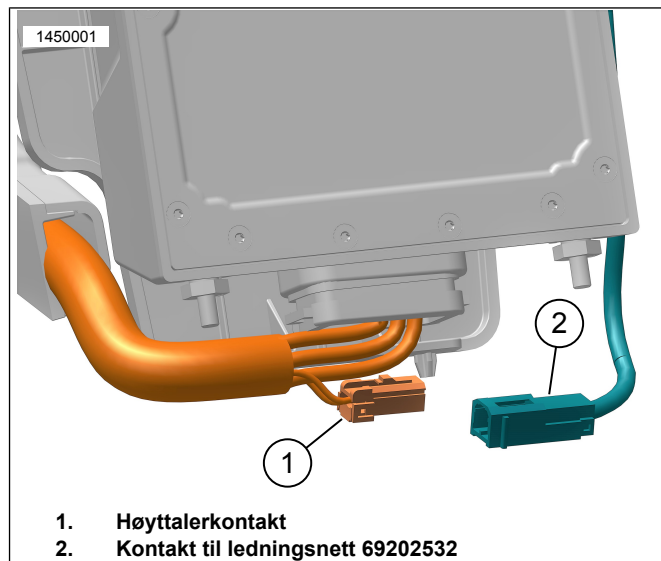
MERK

Hvis sekundærforsterkeren ennå ikke er montert, kan du lese instruksjonene i settet om hvordan du å borer et 2 1/2-tommers hull i høyre salveske med en hullsag. Se figur 1.

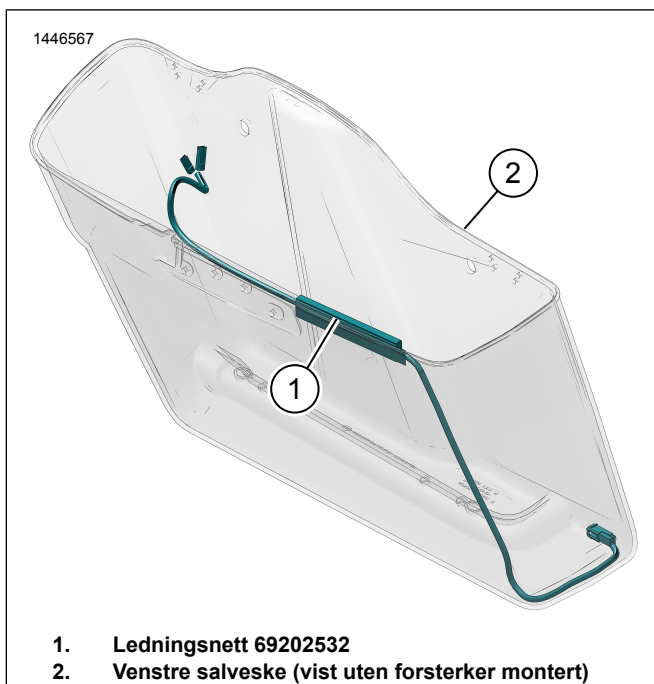
1. Koble høyttalerledningsnett til forsterkeren i venstre salveske.
 - a. Se figur 6. Finn ledningsnett 69202532 (2).
 - b. Se figur 3. Koble høyttalerkontakten (1) fra den interne ledningsnettkontakten (2).
 - c. Koble ledningsnettkontakten (2) til høyttalerkontakten (1).
2. Se figur 8. Monter venstre høyttalerledningsnett.
 - a. Før ledningsnett (1) som vist.
 - b. Ta av papiret på limet på føringen til ledningsnett.
 - c. Fest føringen til ledningsnett som vist.
 - d. Sett forsterkeren og dekslet (hvis det er fjernet) på plass igjen i venstre salveske.
Tiltrekningsmoment: 13,5 N·m (119 in-lbs)
3. Koble høyttalerledningsnett til forsterkeren i høyre salveske.
 - a. Se figur 6. Finn ledningsnett 69202532 (3).
 - b. Se figur 7. Koble ledningsnettkontakten (2) til høyttalerkontakten (1).
4. Se figur 9. Monter ledningsnett til høyre høyttaler.
 - a. Før ledningsnett (3) som vist.
 - b. Ta av papiret på limet på føringen til ledningsnett.
 - c. Fest føringen til ledningsnett som vist.
5. Se figur 6. Finn ledningsnett 69202563 (4) og 69202531 (5).
6. Se figur 9. Koble sammen ledningsnettene 69202531 (1) og 69202563 (2).
 - a. Koble 4-veiskontakten 69202531 (1) til ledningsnettkontakten til primærforsterkeren [351A] under høyre sidedeksel.
7. Koble ledningsnett 69202563 (2) til salvesken.
8. Fest ledningsnettene med kabelstropper.
9. Monter forsterkerne og dekslene, hvis de ble fjernet.
 - a. Trekk til dekselskruene.
Tiltrekningsmoment: 13,5 N·m (119 in-lbs)
Forsterkerdekselskrue



Figur 6. Oppsett og føring av ledningsnett

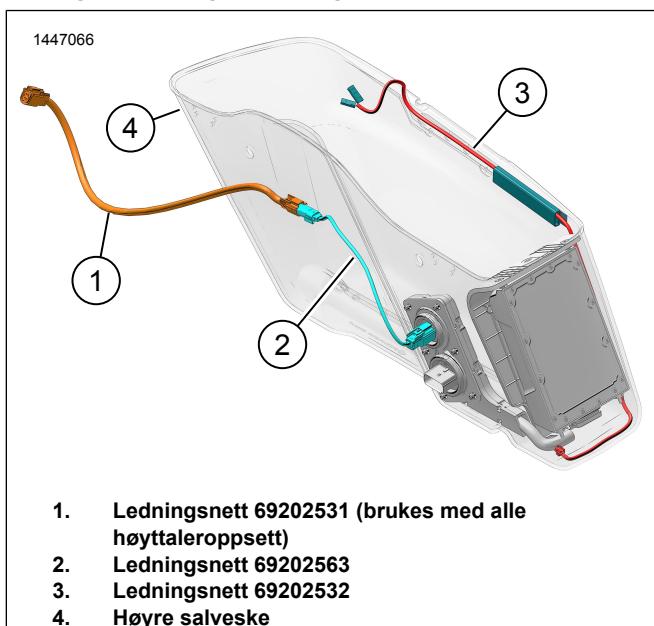


Figur 7. Tilkobling til venstre salveskehøyttaler, høyre er tilsvarende



1. Ledningsnett 69202532
2. Venstre salveske (vist uten forsterker montert)

Figur 8. Føring av ledningsnett i venstre salveske



1. Ledningsnett 69202531 (brukes med alle høyttaleroppsett)
2. Ledningsnett 69202563
3. Ledningsnett 69202532
4. Høyre salveske

Figur 9. Føring av ledningsnett i høyre salveske (med forsterker)

HØYTTALER

1. Se figur 10. Bruk skruene og foringene til høyttalerne (8, 9, 10) til å feste høyttalerne.
2. Se instruksjonene til høyttalersettet for å få oversikt over momentverdier.

FERDIG

MERK

For å hindre mulig skade på lydsystemet må du sjekke at tenningen er OFF (av) før montering av hovedsikringen.

1. Installer hovedsikringen.

2. **MERK**

Før du monterer den ytre kåpen, bør du sjekke at høyttalerne fungerer på riktig måte. Du kan høre summing, knirking og skrangling helt til du har festet den ytre kåpen.

Skrutenningsbryteren til ON, men ikke start motorsykkelen.

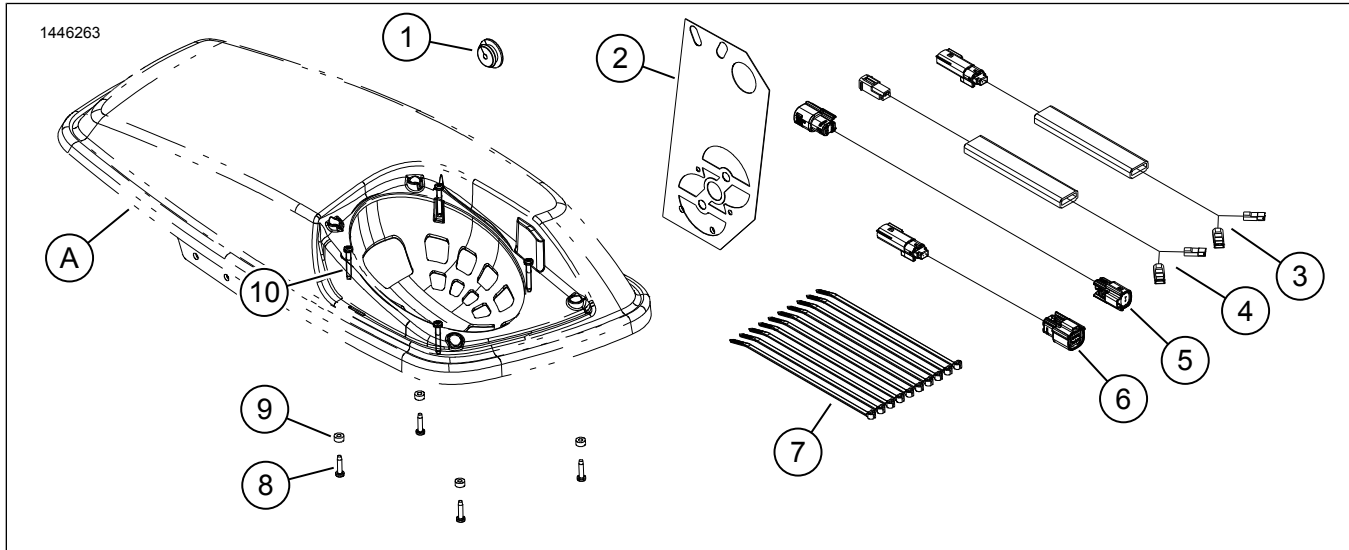
3. Påse at alle høyttalerne fungerer, og at toningsfunksjonen for foran/bak fungerer korrekt. Sjekk høyttalerledningene hvis dette ikke er tilfelle.
4. Monter setet.
5. Monter venstre og høyre sidedeksel.
6. Monter venstre og høyre salveske (ikke på Tri-Glide).

APP-OPPSETT

1. [Unresolved graphic link \(id=40119-100120\)](#) Kobler til lydsystemet.
 - a. Par enheten (1) til systemet.
 - b. Bruk menyene i appen (2) til å sette opp lydanlegget på motorsykkelen.
2. [Unresolved graphic link \(id=40119-100121\)](#) Hovedmenyskjermen.
 - a. Hovedmenyikon (1).
 - b. Tilbakestill eller endre sikkerhetsnummeret (PIN-koden) (2).
 - c. Rediger og gi nytt navn til systemet (3).
 - d. Tilpass hovedmenyen med et bilde av motorsykkelen din (4).
 - e. Indikator for Bluetooth-tilkobling. Skråstrek gjennom symbolet indikerer: Ikke tilkoblet (5).
3. [Unresolved graphic link \(id=40119-100122\)](#) Oppsettmenyskjermen.
 - a. Ikon for oppsettmeny (1).
 - b. Bruk til å skanne QR-koden (2) på iSheet.
 - c. Manuelt oppsett for trinn 1- eller 2-høyttalere, høyttalerplassering og hvit støy for å tilordne høyttalerplasseringer.
4. [Unresolved graphic link \(id=40119-100123\)](#) Equalizeroppsettskjermen.
 - a. Ikon for equalizeroppsett (1)
 - b. Juster frekvensene med 7-båndsequalizeren (2).

- c. Egendefinerte eller forhåndsinnstilte equalizerinnstillinger (3).
5. [Unresolved graphic link \(id=40119-100124\)](#) Diagnosemenyskjermen.
- a. Diagnosemenyikonet (1) viser statusen for lydsystemet.
- b. Åpne høyttalertestskjermen (2).
- c. Oppdaterer statusen for høyttalere og forsterker (3) etter komponentreparasjon.
- d. Velg høyttaler for test og funksjonalitet med hvit støy (4).
- e. Tilbake til diagnosemenyskjermen (5).

SERVICEDELER



Figur 10. Servicedeler, høyttalere i nedre kåpe

Tabell 2. Servicedeler

Element	Beskrivelse (mengde)	Delenumre
1	Gummitetning	12100167
2	Boremal	76001009
3	Internt høyttalerledningsnett, høyre salveske (kun med systemer med 4 høyttalere)	Selges ikke separat
4	Internt høyttalerledningsnett, venstre salveske (2)	Selges ikke separat
5	Jumper-ledningsnett, langt (brukes med alle høyttaleroppsett)	Selges ikke separat
6	Jumper-ledningsnett, kort (brukes med høyttaleroppsett med 6 og 8 høyttalere)	Selges ikke separat
7	Kabelstropp (10)	10006
8	Skruer, kort (8)	10200351
9	Skive, gummi (8)	10300066
10	Skruer, lang (8)	10200095
Elementer som er nevnt i instruksjonene, men ikke inkludert i settet.		
A	Salveskelokk	