



雙冷式擋風板下方揚聲器線束安裝工具包(零件編號76000991)

概述

附註

新安裝的音訊系統和揚聲器在使用 Harley-Davidson 變更音訊應用程式或由授權 Harley-Davidson 經銷店設置後才能播放音訊。

表格1。

由RockfordFosgate®提供支持的Harley-Davidson 音訊	
套件	QR 碼
76000991	N/A

附註

Harley-Davidson 重車各代揚聲器、擴大器和線路並非按照兼容的方式設計或測試的。請諮詢你的經銷商，以確保最佳性能和兼容性。

車型

有關車型適配資訊，請參閱P&A零售目錄或www.harley-davidson.com網站上的零件和配件章節(僅限英文)。

確保您使用的是最新版的說明書，可從下列網站獲取：
h-d.com/isheets

Harley-Davidson Customer Support Center，電話：
1-800-258-2464(僅限美國)或1-414-343-4056。

安裝要求

下載Harley-Davidson音訊應用程式。

此工具包應連同其他由 Rockford Fosgate® 提供支持的 Harley-Davidson 音訊工具包使用。

這款線束僅在2014年及以後款Harley-Davidson音訊系統上使用。

下列產品在Harley-Davidson經銷商有售。

- 2014 及之後的 FLTRUSE 和 Touring：需要另外購買 Harley-Davidson 主要擴大器和硬體鎖工具包(零件編號 76000997)才能進行此安裝。
- 2014 及之後的 FLTRUSE 和 Touring：需要另外購買 Harley-Davidson 主要擴大器安裝工具包(零件編號 76000974 or 76001045)才能進行此安裝。
- 2014 及之後的 FLTRUSE 和 Touring：需要另外購買 Harley-Davidson 次要擴大器工具包(零件編號 76000975)才能進行此安裝。這取決於是否有六個或以上的揚聲器，以及如何分配擴大器頻道。
- 2014 及之後的 LHTKSE、FLTRUSE 和 Touring：需要另外購買 Harley-Davidson Stage 1 或 2 揚聲器工具包(零件編號 76000988 或 76000989)才能進行此安裝。

警告

此工具包的正確安裝攸關騎士與乘客的安全。請使用適當的維修手冊程序。如果該程序不在您的能力範圍內，或者您沒有正確的工具，請讓Harley-Davidson經銷商進行安裝。此工具包安裝不當，可能造成死亡或重傷。(00333b)

建議由Harley-Davidson經銷店的技師完成安裝。

工具包內含物件

請參閱「圖2」和「表格2」。

準備

警告

為了防止車輛意外啟動而造成死亡或重傷，請先拆下主保險絲，再繼續。(00251b)

附註

此說明書參考維修手冊上的資訊。此安裝需要一份針對該年款車型重車的維修手冊。可從哈雷大衛森經銷商處獲取一份。

1. 取下左右邊箱(Tri-Glide除外)。
2. 取下左右側蓋。
3. 取下主保險絲。

附註

具備防盜系統的車型：停用防盜系統。

4. 取下座位。
5. 移除燃油箱。
6. 取下線槽蓋。

安裝

1. 沿著線槽中的主線束朝向轉向頭敷設揚聲器線束。
 - a. 主要擴大器 [351] 和次要擴大器 [352, 21] 和 [352, 2] (如有配備)的揚聲器線束連接器應位於右側蓋區域。
 - b. 線束揚聲器接線端應位於揚聲器箱體區域。
2. 參見圖1。通過下方擋風板中的通道孔(1、4)敷設揚聲器接線端(2)。
 - a. 在箱體中安裝揚聲器。有關安裝資訊，請參閱適當的工具包。
 - b. 線束的電線長度相同。按電線顏色識別右側和左側。

- c. 右側：淺藍色和淺藍黑。
 - d. 左側：淺藍色/橙色和淺藍色/灰色。
 - e. 線束中留有足夠的鬆度，以便拆卸揚聲器。
3. 使用線纜夾具敷設並固定線束。
 4. 在另一側重複上述程序。
 5. 將揚聲器線束 [351B] 連接到：
 - a. 已安裝的主要擴大器：主要擴大器線束的 [351A]。
 - b. 已安裝的主要和次要擴大器：次要擴大器線束的 [352A_1] 或 [352A_2]。
 - c. 在右側蓋區域建立線束連接。

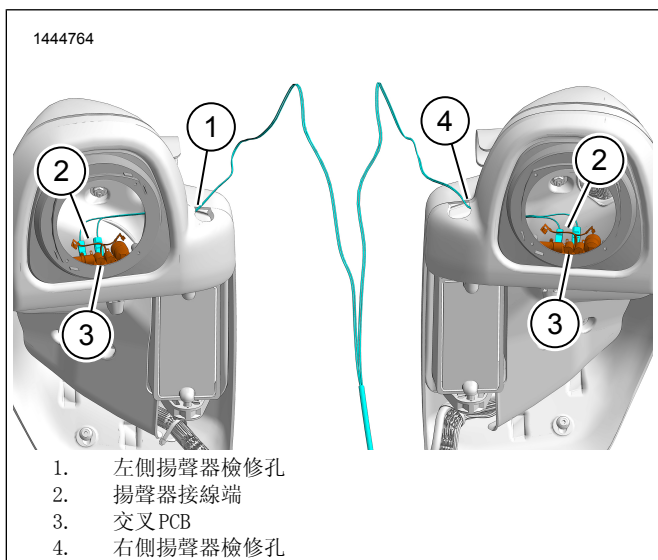


圖1。揚聲器線束

完成

附註

為防止可能對聲音系統造成損壞，請先確認點火裝置為「關閉」，然後才安裝主保險絲。

1. 安裝主保險絲。
2. 將點火開關轉動至開啟 (ON) 位置，但不要啟動車輛。
3. 請確定所有的揚聲器都可運作，並且前/後衰減器功能都可正常運作。如果未運作，請檢查揚聲器佈線。
4. 安裝線槽蓋。
5. 安裝燃油箱。
6. 安裝座位。
7. 安裝左右側蓋。
8. 安裝左右邊箱 (Tri-Glide 除外)。

應用程式設置

1. [Unresolved graphic link \(id=40120-100120\)](#) 存取音訊系統。
 - a. 將裝置 (1) 配對到系統。
 - b. 存取應用程式功能表 (2) 設定車輛音響系統。
2. [Unresolved graphic link \(id=40120-100121\)](#) 主功能表畫面。
 - a. 主功能表圖示 (1)。
 - b. 重設或變更安全性個人識別號碼 (PIN) (2)。
 - c. 編輯和重新命名系統 (3)。
 - d. 使用重車圖片 (4) 自訂主功能表。
 - e. 藍牙連線指示燈。穿過符號的斜線表示：未連線 (5)。
3. [Unresolved graphic link \(id=40120-100122\)](#) 設定功能表畫面。
 - a. 設定功能表圖示 (1)。
 - b. 用來掃描 iSheet 上的 QR 碼 (2)。
 - c. 手動設定第 1 階段或第 2 階段揚聲器、揚聲器位置和白色雜訊，以分配揚聲器位置。
4. [Unresolved graphic link \(id=40120-100123\)](#) 等化器設定畫面。
 - a. 等化器設定圖示 (1)。
 - b. 調整 7 頻段等化器 (2) 頻率。
 - c. 自訂或預設等化器選項 (3)。
5. [Unresolved graphic link \(id=40120-100124\)](#) 診斷功能表畫面。
 - a. 診斷功能表圖示 (1) 顯示音響系統狀態。
 - b. 開啟揚聲器測試畫面 (2)。
 - c. 在部件維修後重新整理揚聲器和放大器狀態 (3)。
 - d. 選擇用於白色雜訊 (4) 測試和功能的揚聲器。
 - e. 返回診斷功能表畫面 (5)。

維修零件

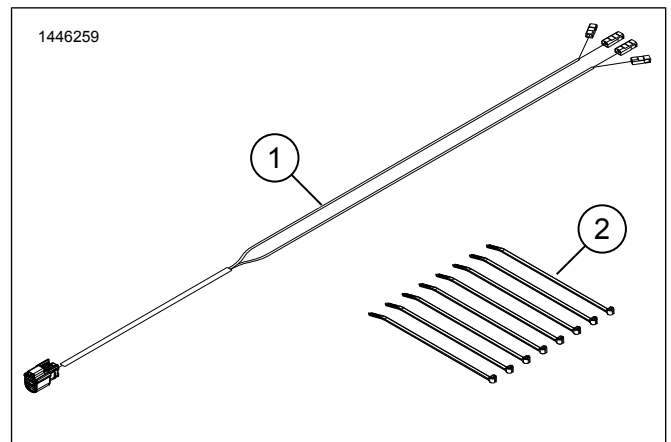


圖2。維修零件，擋風板下方揚聲器

表格2。維修零件

項目	產品描述(數量)	PartNo.
1	揚聲器線束	不單獨出售
2	束線帶(8)	10006