



## MONTÁŽNA SÚPRAVA KÁBLOVÉHO ZVÄZKU REPRODUKTORA SEDLOVEJ TAŠKY (Č. DIELU 76000979)

### VŠEOBECNÉ INFORMÁCIE

#### POZNÁMKA

Novo nainštalovaný audio systém a reproduktory nebudú prehrávať zvuk, kým nebudú nakonfigurované pomocou audio aplikácie Harley-Davidson alebo autorizovaným predajcom motocyklov Harley-Davidson.

Tabuľka 1.

Harley-Davidson Audio Powered by Rockford Fosgate®	
Súprava	QR kód
76000979	nehodí sa

#### POZNÁMKA

Rôzne verzie reproduktorov, zosilňovačov a kabeláže pre vozidlá Harley-Davidson neboli navrhnuté alebo testované pre vzájomnú kompatibilitu. Obráťte sa na svoje obchodné zastúpenie ohľadom optimálneho fungovania a kompatibility.

### Modely

Informácie o vhodnosti pre jednotlivé modely nájdete v maloobchodnom katalógu náhradných dielov a príslušenstva alebo v časti venovanej náhradným dielom a príslušenstvu na stránke [www.harley-davidson.com](http://www.harley-davidson.com) (iba v angličtine).

Používajte najaktuálnejšiu verziu návodu, ktorá je k dispozícii na adrese: [h-d.com/isheets](http://h-d.com/isheets)

Obráťte sa na oddelenie podpory zákazníkov spoločnosti Harley-Davidson na čísle 1-800-258-2464 (len USA) alebo 1-414-343-4056.

### Požiadavky na montáž

Stiahnite si audio aplikáciu Harley-Davidson Audio.

Táto súprava je kompatibilná s ďalšími súpravami **Harley-Davidson Audio powered by Rockford Fosgate®**.

Tento zväzok je určený na používanie LEN na audio systémoch Harley-Davidson z roku **2014 a novších**.

Tieto položky sú k dispozícii u vášho predajcu motocyklov Harley-Davidson.

- **Modely Touring, FLHTKSE, FLTRUSE 2014 a novšie:** Táto montáž vyžaduje samostatné zakúpenie inštaláčnej súpravy primárneho zosilňovača a kľúča Harley-Davidson (č. dielu 76000997).
- **Modely Touring, FLHTKSE, FLTRUSE 2014 a novšie:** Táto montáž vyžaduje samostatné zakúpenie inštaláčnej súpravy primárneho zosilňovača Harley-Davidson (č. dielu 76000974 alebo 76001045).

- **Modely FLHTKSE, FLTRUSE a Touring 2014 a novšie:** Táto montáž môže vyžadovať samostatné zakúpenie inštaláčnej súpravy sekundárneho zosilňovača Harley-Davidson (č. dielu 76000975). Záleží od toho, či je prítomných šesť a viac reproduktorov a na spôsobe, akým si priradené kanály zosilňovača.
- **Modely FLHTKSE, FLTRUSE a Touring 2014 a novšie:** Táto montáž môže vyžadovať samostatné zakúpenie súpravy reproduktorov Stage 1 alebo 2 Harley-Davidson (č. dielu 76000986 alebo 76000987).

#### ▲ VÝSTRAHA

Na správnej inštalácii tejto súpravy závisí bezpečnosť vodiča a spolujazdca. Použite zodpovedajúce postupy uvedené v servisnej príručke. Ak daný postup presahuje vaše schopnosti alebo nemáte potrebné nástroje, zverte inštaláciu predajcovi motocyklov Harley-Davidson. Nesprávna inštalácia tejto súpravy môže mať za následok smrť alebo ťažké zranenie. (00333b)

Doporučuje sa zverenie tejto montáže technikovi z obchodného zastúpenia spoločnosti Harley-Davidson.

### Obsah súpravy

Pozrite Obrázok 10 a Tabuľka 2.

### PRÍPRAVA

#### ▲ VÝSTRAHA

Aby sa zabránilo neúmyselnému naštartovaniu motocykla, ktoré by mohlo spôsobiť smrť alebo ťažké zranenie, vyberte pred ďalším postupom hlavnú poistku. (00251b)

#### POZNÁMKA

Tento návod odkazuje na informácie v servisnej príručke. Na túto montáž je potrebná servisná príručka pre tento model alebo modelový rok motocykla. Príručka je k dispozícii u predajcu motocyklov Harley-Davidson.

1. Demontujte ľavú a pravú sedlovú tašku (neplatí pre modely Tri-Glide).
2. Demontujte ľavý a pravý bočná kryt.
3. Vyberte hlavnú poistku.

#### POZNÁMKA

**Modely so zabezpečením:** Deaktivujte systém zabezpečenia.

4. Odmontujte sedlo.



## PRAVÁ SEDLOVÁ TAŠKA

### POZNÁMKA

Vrtanie otvorom sa môže líšiť v závislosti od počtu montovaných reproduktorov a zosilňovačov. **NEVŔTAJTE** žiadne otvory, pokiaľ nie ste oboznámení presným montážnym postupom daného reproduktora.

Ak je v výbave iba primárny zosilňovač na ľavej sedlovej taške, vyvrtajte iba 3/4-palcový otvor tak, ako je to popísané v sekcii **Montáž zväzku bez sekundárneho zosilňovača**.

Ak je vo výbave sekundárny zosilňovač, pokračujte podľa sekcie **Montáž zväzku so sekundárnym zosilňovačom** a pomocou kružnicovej píly vyvrtajte 2 otvory.

Otvory sa na pravej sedlovej taške už môžu nachádzať, ak bol sekundárny zosilňovač namontovaný ešte pred touto inštaláciou. V takom prípade nebude šablóna potrebná.

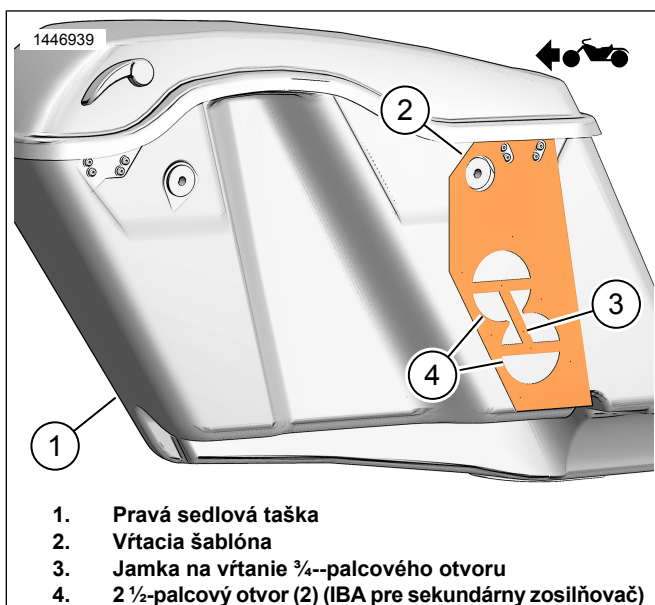
1. Pozrite údaj 1. Umiestnite šablónu (2) na pravú sedlovú tašku (1).
  - a. Pomocou pásky upevníte šablónu na miesto.

### 2. POZNÁMKA

Buďte veľmi opatrní, aby ste nepoškodili lakovaný povrch.

Upravte pravú sedlovú tašku.

- a. Vyrazte miesta vrtania.
- b. **Otvor priechodky:** Ak je vo výbave a používaný iba primárny zosilňovač, použijete 19 mm (3/4") vrták.
- c. **Otvor vnútorného zväzku: IBA ak je prítomný a používaný sekundárny zosilňovač,** použijete 63,5 mm (2 1/2") kružnicovú pílu.
- d. Odstráňte ostriny z otvoru jemným obrúsením povrchu.



Obrázok 1. Šablóna pravej sedlovej tašky

## MONTÁŽ ZVÄZKU BEZ SEKUNDÁRNEHO ZOSILŇOVAČA

### POZNÁMKA

Demontujte kryt zosilňovača z ľavej sedlovej tašky na prístup ku konektoru reproduktora pod zosilňovačom, v blízkosti konektora zosilňovača. Zosilňovač môže byť z držiaka demontovaný na jednoduchší prístup.

### 1. POZNÁMKA

Zosilňovač môže byť nutné demontovať z montážneho držiaka.

Zapojte káblový zväzok reproduktora do zosilňovača na ľavej sedlovej taške.

- a. Pozrite údaj 2. Nájdite káblový zväzok 69202532 (2).
  - b. Pozrite údaj 3. Odpojte konektor reproduktora (1) z konektora vnútorného zväzku (2).
  - c. Zapojte konektor káblového zväzku (2) ku konektoru reproduktora (1).
2. Pozrite údaj 4. Namontujte káblový zväzok ľavého reproduktora.
    - a. Vedzte káblový zväzok (1) tak, ako je to zobrazené.
    - b. Odlepte lepiacu pásku na vodičoch káblového zväzku.
    - c. Upevnite vodiče káblového zväzku tak, ako je to zobrazené.
  3. Pozrite údaj 5. Namontujte káblový zväzok pravého reproduktora.

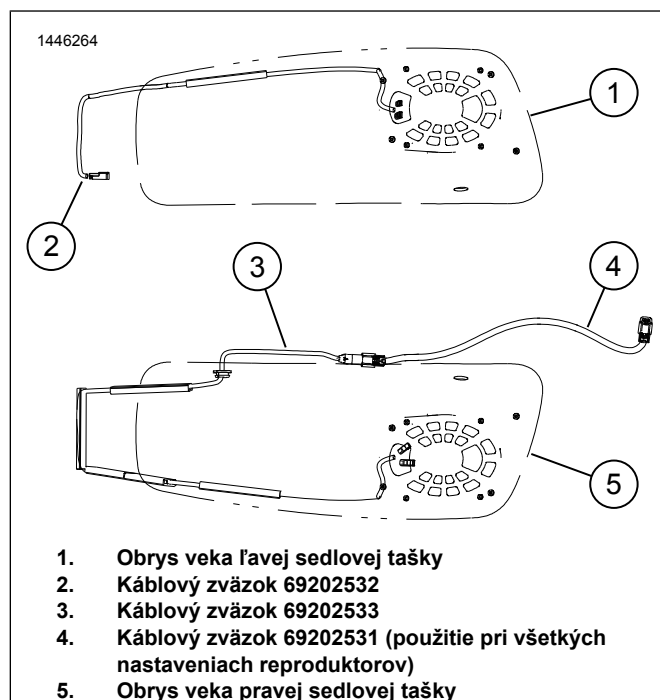
- a. Pozrite údaj 2. Nájdite káblový zväzok 69202533 (3).
- b. Vedzte káblový zväzok (2) tak, ako je to zobrazené.
- c. Začnite horným vodičom káblového zväzku a pokračujte smerom k priechodke, ktorá prechádza sedlovou taškou.

### POZNÁMKA

Skontrolujte umiestnenie zväzku **PRED** odlepením krycej vrstvy pásky a umiestnením vodičov do sedlovej tašky. Dĺžku zväzku bude **NESMIERNE** ťažké upravovať po nalepení viacerých vodičov na ich miesto.

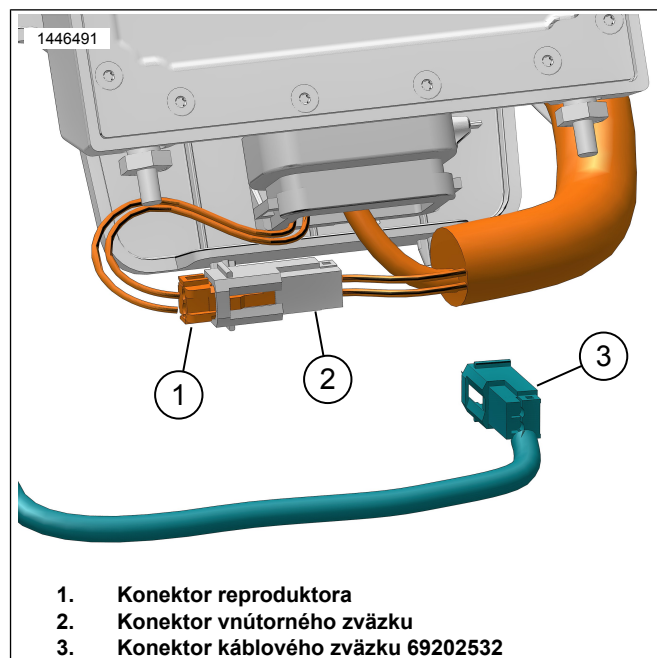
- d. Odlepte lepiacu pásku na vodičoch káblového zväzku.
- e. Upevnite vodiče káblového zväzku tak, ako je to zobrazené.
- f. Vedzte káblový zväzok (2) cez otvor priechodky.
- g. Namontujte priechodku (3) na káblový zväzok (2).
- h. Podľa potreby priechodku (3) upravte a namontujte ju na sedlovú tašku.

4. Pozrite údaj 2. Nájdite káblový zväzok 69202531 (4).
  - a. Zapojte 4-cestný zväzok 69202531 (4) do konektora zväzku primárneho zosilňovača [351A] pod pravým bočným krytom.
5. Pozrite údaj 5. Zapojte zväzky (1 a 2)
6. Upevnite zväzky pomocou viazacích pásov.
  - a. Uistite sa, že sú káble dostatočne dlhé na to, aby bolo možné sedlovú tašku odmontovať a že káblový zväzok nebráni žiadnemu dynamickému pohybu a medzi zväzkom a všetkými pohyblivými časťami vozidla je dost' voľného priestoru.



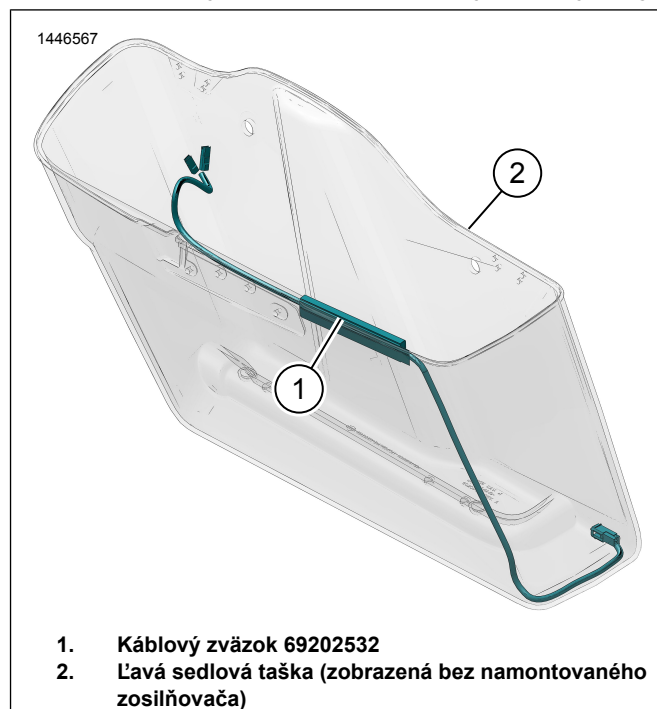
Obrázok 2. Nastavenie káblového zväzku a trasovanie

1. Obrys veka ľavej sedlovej tašky
2. Káblový zväzok 69202532
3. Káblový zväzok 69202533
4. Káblový zväzok 69202531 (použitie pri všetkých nastaveniach reproduktorov)
5. Obrys veka pravej sedlovej tašky



Obrázok 3. Zapojenie reproduktora ľavej sedlovej tašky

1. Konektor reproduktora
2. Konektor vnútorného zväzku
3. Konektor káblového zväzku 69202532



1. Káblový zväzok 69202532
2. Ľavá sedlová taška (zobrazená bez namontovaného zosilňovača)

Obrázok 4. Trasa zväzku ľavej sedlovej tašky



**Obrazok 5. Trasa zväzku pravej sedlovej tašky (bez zosilňovača)**

## MONTÁŽ ZVÄZKU SO SEKUNDÁRNYM ZOSILŇOVAČOM

### POZNÁMKA

Ak boli reproduktory kufru *Tour-Pak* alebo spodnej kapotáže zapojené do primárneho zosilňovača pred touto montážou, musia byť odpojené zo zväzku primárneho zosilňovača konektorom [351]. Budú opätovne zapojené do zväzku sekundárneho zosilňovača konektormi [352A\_2] a [352A\_2].

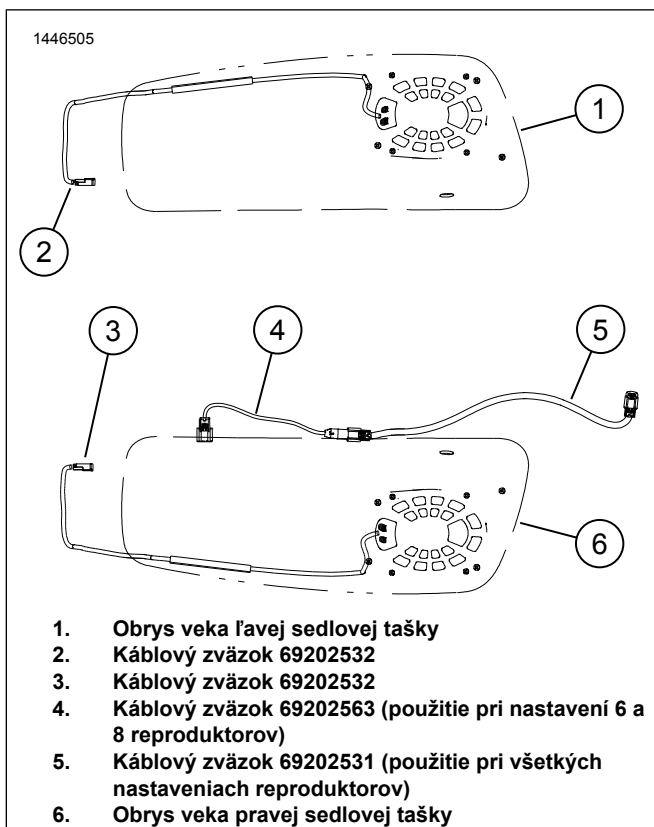
Demontujte kryt zosilňovača z ľavej sedlovej tašky na prístup ku konektoru reproduktora pod zosilňovačom, v blízkosti konektora zosilňovača. Zosilňovač môže byť z držiaka demontovaný na jednoduchší prístup.

### POZNÁMKA

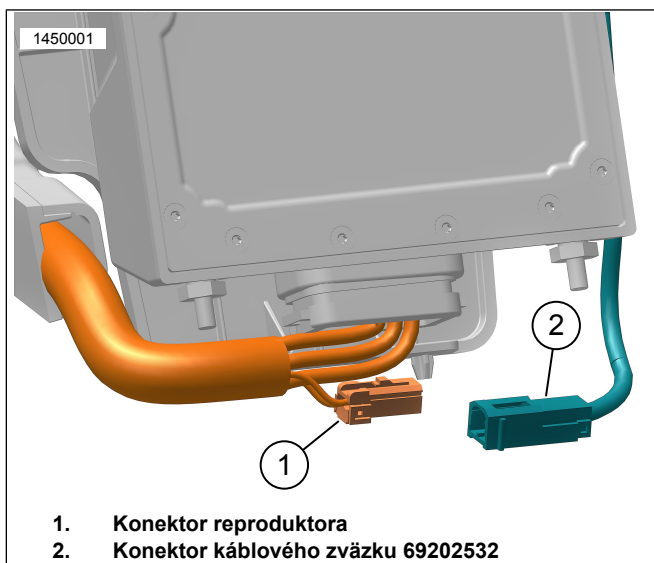
Ak sekundárny zosilňovač ešte nebol namontovaný, pozrite si pokyny v danej súprave na vyvrtanie 2 ½-palcových otvorov na pravej sedlovej taške pomocou kružnicovej píly. Pozrite údaj 1.

1. Zapojte káblový zväzok reproduktora do zosilňovača na ľavej sedlovej taške.
  - a. Pozrite údaj 6. Nájdite káblový zväzok 69202532 (2).
  - b. Pozrite údaj 3. Odpojte konektor reproduktora (1) z konektora vnútorného zväzku (2).
  - c. Zapojte konektor káblového zväzku (2) ku konektoru reproduktora (1).
2. Pozrite údaj 8. Namontujte káblový zväzok ľavého reproduktora.
  - a. Vedzte káblový zväzok (1) tak, ako je to zobrazené.
  - b. Odlepte lepiacu pásku na vodičoch káblového zväzku.

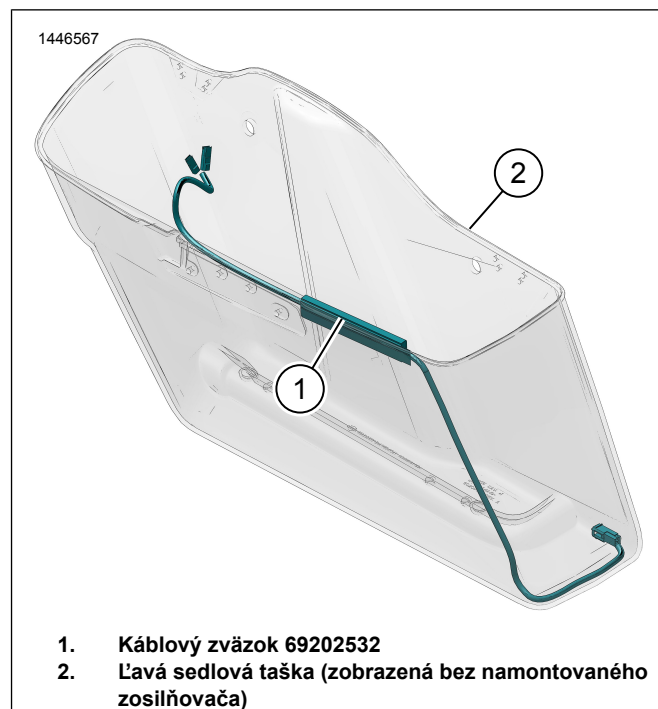
- c. Upevnite vodiče káblového zväzku tak, ako je to zobrazené.
  - d. Opätovne namontujte zosilňovač a kryt (ak bol demontovaný) na ľavej sedlovej taške.  
 Krútiaci moment: 13,5 N·m (119 in-lbs)
3. Zapojte káblový zväzok reproduktora do zosilňovača na pravej sedlovej taške.
  - a. Pozrite údaj 6. Nájdite káblový zväzok 69202532 (3).
  - b. Pozrite údaj 7. Zapojte konektor káblového zväzku (2) do konektora reproduktora (1).
4. Pozrite údaj 9. Namontujte káblový zväzok pravého reproduktora.
  - a. Vedzte káblový zväzok (3) tak, ako je to zobrazené.
  - b. Odlepte lepiacu pásku na vodičoch káblového zväzku.
  - c. Upevnite vodiče káblového zväzku tak, ako je to zobrazené.
5. Pozrite údaj 6. Nájdite káblový zväzok 69202563 (4) a 69202531 (5).
6. Pozrite údaj 9. Vzájomne zapojte zväzky 69202531 (1) a 69202563 (2).
  - a. Zapojte 4-cestný koniec zväzku 69202531 (1) do konektora zväzku primárneho zosilňovača [351A] pod pravým bočným krytom.
7. Zapojte zväzok 69202563 (2) do sedlovej tašky.
8. Upevnite zväzky pomocou viazacích pásov.
9. Namontujte zosilňovače a kryty, ak boli demontované.
  - a. Utiahnite skrutky krytu.  
 Krútiaci moment: 13,5 N·m (119 in-lbs) *Skrutka krytu zosilňovača*



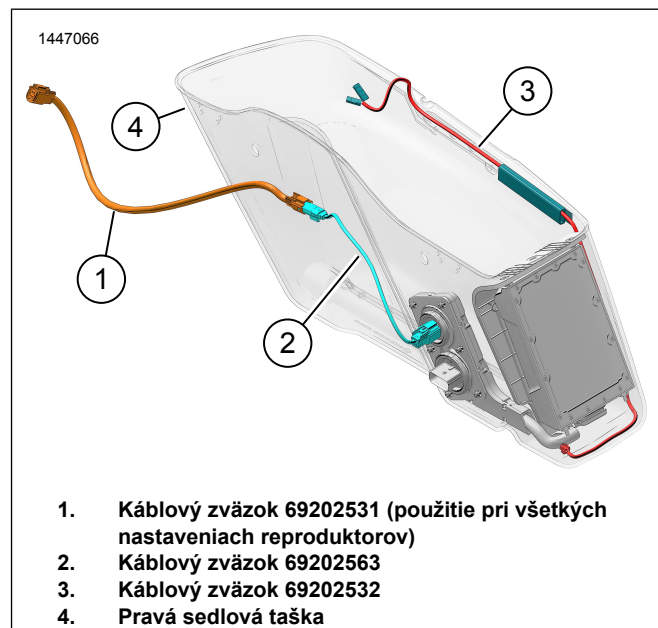
Obrázok 6. Nastavenie káblového zväzku a trasovanie



Obrázok 7. Zapojenie reproduktora ľavej sedlovej tašky, pravá strana je podobná



Obrázok 8. Trasa zväzku ľavej sedlovej tašky



Obrázok 9. Trasa zväzku pravej sedlovej tašky (so zosilňovačom)

## MONTÁŽNY MATERIÁL REPRODUKTORA

1. Pozrite údaj 10. Na montáž reproduktorov použite montážne skrutky a priechodky reproduktorov (8, 9, 10).
2. Pokyny a hodnoty ťahovacieho momentu nájdete v súprave reproduktorov.

## DOKONČENIE

### POZNÁMKA

Ak chcete predísť možnému poškodeniu audiosystému, pred montážou hlavnej poistky skontrolujte, či je spínač zapalovania v polohe OFF (vypnuté).



1. Namontujte hlavnú poistku.

2. **POZNÁMKA**

*Pred inštaláciou vonkajšej kapotáže, skontrolujte či reproduktory fungujú správne. Upozorňujeme, že pred montážou vonkajšej kapotáže môže byť počuť drnčanie, vízvanie a hrkotanie.*

Otočte spínač zapalovania do polohy ON (zapnuté), ale motocykel neštartujte.

3. Uistite sa, že všetky reproduktory fungujú a že správne funguje funkcia presunu hlasitosti dopredu a dozadu. V opačnom prípade skontrolujte káble reproduktorov.

4. Namontujte sedlo.

5. Namontujte ľavé a pravé bočné kryty.

6. Namontujte ľavú a pravú sedlovú tašku (neplatí pre modely Tri-Glide).

## NASTAVENIE APLIKÁCIE

1. **Unresolved graphic link (id=40119-100120)** Vstup do vášho audiosystému.

- Spárujte zariadenie (1) so systémom.
- Otvorte ponuky aplikácie (2) pre nastavenie zvukového systému vozidla.

2. **Unresolved graphic link (id=40119-100121)** Obrazovka hlavnej ponuky.

- Ikona hlavnej ponuky (1).
- Obnoviť alebo zmeniť bezpečnostné osobné identifikačné číslo (PIN) (2).
- Upraviť a premenovať váš systém (3).

d. Prispôbiť hlavnú ponuku vložení obrázku vášho motocykla (4).

e. Indikátor pripojenia Bluetooth. Prečiarknutý symbol znamená že: Zariadenie nie je pripojené (5).

3. **Unresolved graphic link (id=40119-100122)** Obrazovka ponuky nastavení.

- Ikona ponuky nastavení (1).
- Slúži na sken QR kódu (2) do iSheet.
- Manuálne nastavenie reproduktorov Stage 1 alebo Stage 2, pozícia reproduktorov a biely šum na určenie pozície reproduktorov.

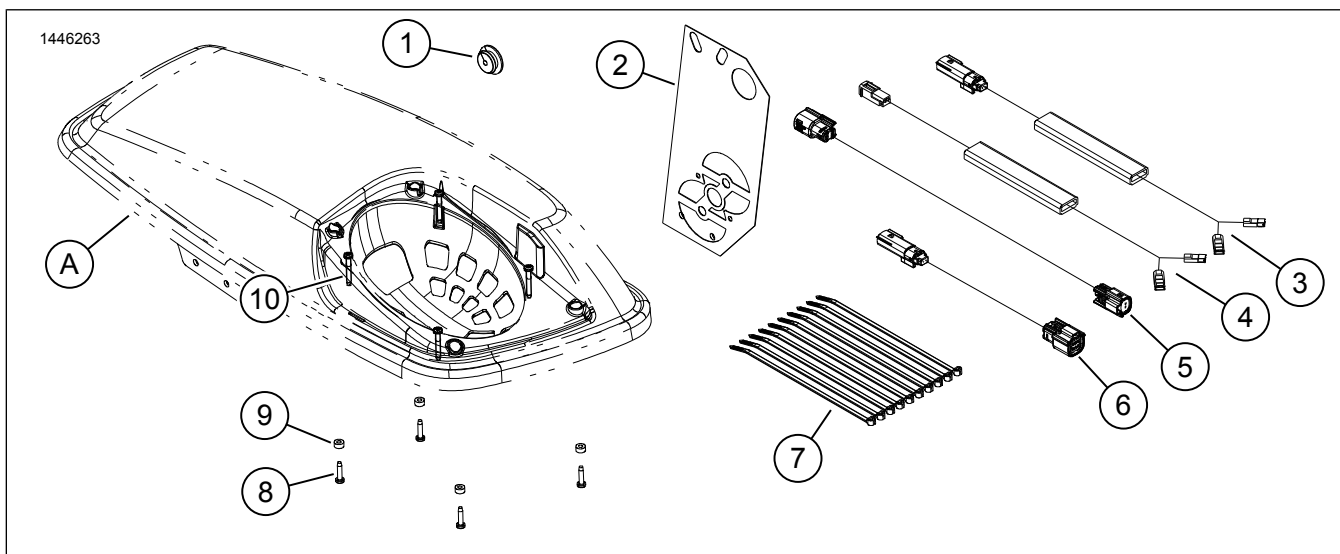
4. **Unresolved graphic link (id=40119-100123)** Obrazovka nastavenia ekvalizéra.

- Ikona nastavenia ekvalizéra (1)
- Ladenie frekvencií 7-pásmového ekvalizéra (2).
- Výber vlastného alebo prednastaveného ekvalizéra (3).

5. **Unresolved graphic link (id=40119-100124)** Obrazovka ponuky diagnostiky.

- Ikona ponuky diagnostiky (1) zobrazuje stav zvukového systému.
- Otvorte obrazovku skúšky reproduktorov (2).
- Po oprave komponentu sa stav reproduktora a zosilňovača (3) obnoví.
- Zvoľte reproduktor pre test bieleho šumu (4) a správneho fungovania.
- Vráťte sa na obrazovku ponuky diagnostiky (5).

## SERVISNÉ DIELY



Obrázok 10. Servisné diely, reproduktory v spodnej kapotáži

**Tabuľka 2. Servisné diely**

<b>Položka</b>	<b>Opis (množstvo)</b>	<b>Číslo dielu</b>
1	Priechodka	12100167
2	Vŕtacia šablóna	76001009
3	Vnútorý káblový zväzok reproduktora, pravá sedlová taška (použité iba so systémom 4 reproduktorov)	Nepredáva sa samostatne
4	Vnútorý káblový zväzok reproduktora, ľavá sedlová taška (2)	Nepredáva sa samostatne
5	Káblový zväzok prepojky, dlhý (použitie pri všetkých nastaveniach reproduktorov)	Nepredáva sa samostatne
6	Káblový zväzok prepojky, krátky (použitie pri nastavení 6 a 8 reproduktorov)	Nepredáva sa samostatne
7	Viazací pásik (10)	10006
8	Skrutka, krátka (8)	10200351
9	Podložka, gumová (8)	10300066
10	Skrutka, dlhá (8)	10200095
Položky zmienené v texte, ktoré nie sú súčasťou výbavy.		
A	Veko sedlovej tašky	