



28-10-2022

الإرشادات

94100151

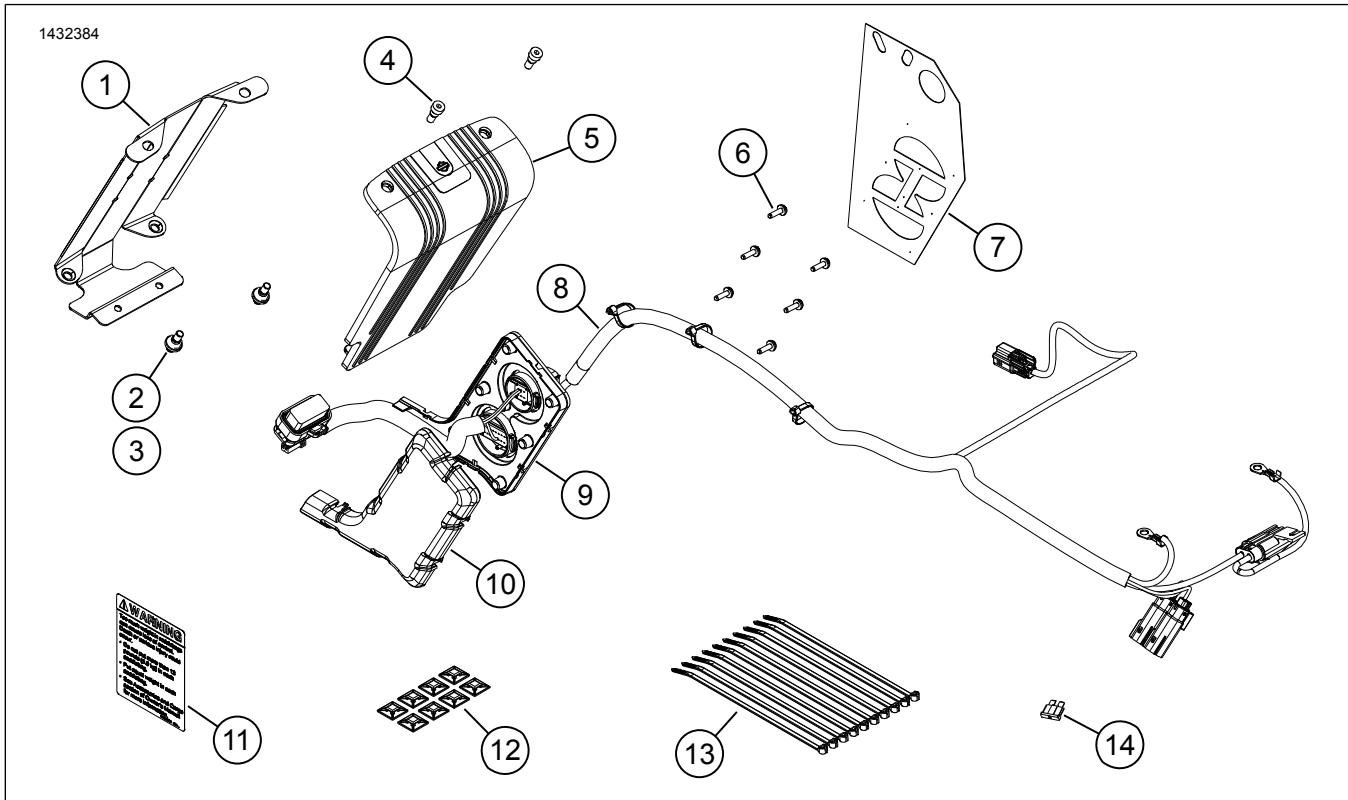


مجموعة أدوات تركيب مضخم الصوت الفرعي (قطعة رقم 76000975)

الجدول 1.

مستوى المهارة	الأدوات المقترحة	المجموعات
	نظارات واقية، مفتاح ربط العزم، مثقاب كهربائي، مجموعة لقم المثقاب، شريط لاصق، أداة تنعيم، كحول إيزوبروبيلي، خرق متجر نظيفة، بوصة 2 1/2 منشار حفر، أداة استخراج مسامير Molex (موديلات عام 2021 وما بعده من دراجات FLHXSE / FLTRXSE)	76000975

محتويات مجموعة الأدوات



الشكل 1. قطع غيار الخدمة: مجموعة أدوات مضخم الصوت الثانوي

الجدول 2. قائمة قطع غير الخدمة: مجموعة أدوات مضخم الصوت الثانوي

ملاحظات	قطعة رقم	الوصف	الكمية	العنصر	✓
	76001004	كثفية حامل مضخم الصوت، الحقيبة الجانبية اليمنى	1	1	<input type="checkbox"/>
	12100052	عروة، كثفية حامل مضخم الصوت	2	2	<input type="checkbox"/>
	12600305	مسمار عديم الرأس، 20-1/4	2	3	<input type="checkbox"/>
	10201064	برغي، رأس مجوف 20-1/4	2	4	<input type="checkbox"/>
	76000994	غطاء مضخم الصوت	1	5	<input type="checkbox"/>
	10200065	برغي، رأس مسطح T15 TORX™	6	6	<input type="checkbox"/>
	76001009	قالب الثقوب	1	7	<input type="checkbox"/>
	لا يُباع بشكل منفصل	مجموعة أسلاك الحقيبة الجانبية، خارجية	1	8	<input type="checkbox"/>
	لا يُباع بشكل منفصل	مجموعة أسلاك الحقيبة الجانبية، داخلية	1	9	<input type="checkbox"/>
	76001008	غطاء مجموعة الأسلاك	1	10	<input type="checkbox"/>
	14002201	شارة، سعة الحقيبة الجانبية	1	11	<input type="checkbox"/>
	69200342	أداة التثبيت، سلك	8	12	<input type="checkbox"/>
	10006	شريط الكبل	10	13	<input type="checkbox"/>
	95-72371	مصهر، 40 أمبير	1	14	<input type="checkbox"/>

التحميل الزائد في شدة التيار الكهربائي

تحذير

عند تركيب أي ملحق كهربائي، احرص على عدم تجاوز شدة التيار المحددة في ملصق التصنيف على المنصهر أو قاطع الدائرة الذي يحمي الدائرة المتأثرة من التعديل. وقد يؤدي تجاوز شدة التيار إلى أعطال كهربائية، الأمر الذي قد يؤدي إلى حدوث وفاة أو إصابة خطيرة. (a00310)

ملاحظة

قد تؤدي إضافة ملحقات كهربائية أكثر من اللازم إلى زيادة الحمل على نظام الشحن في الدراجة. إذا كانت الملحقات الكهربائية التي تعمل في نفس الوقت تستهلك تياراً كهربائياً أكثر شدة من التيار الكهربائي الذي يصدره نظام الشحن في المركبة، فقد يؤدي الاستهلاك الكهربائي إلى تصريف البطارية ويسبب تلف النظام الكهربائي للمركبة. (d00211)

يحتاج مضخم الصوت هذا إلى تيار يصل إلى 8 أمبير فوق التيار الوارد من النظام الكهربائي.

متطلبات التركيب

نزل تطبيق الصوت من Harley-Davidson .

تستخدم هذه المجموعة مع مجموعات Harley-Davidson Audio المدعومة من Rockford Fosgate® الأخرى.

لتركيب كثفية حامل مضخم الصوت تركيباً صحيحاً على سطح الحقيبة الجانبية، يجب ترك عملية اللصق حتى تتماسك لمدة لا تقل عن 24 ساعة.

تتوافر العناصر المذكورة لدى وكيل Harley-Davidson المحلي.

- لموديلات عام 2014 وما بعده من دراجات FLHTKSE، وFLTRUSE، وTouring: ربما يلزم شراء مجموعة أسلاك تمديد الطاقة (القطعة رقم 69200921) من Harley-Davidson بشكل منفصل لعملية التركيب هذه. تستخدم هذه المجموعة عند تركيب عدة ملحقات كهربائية في المركبة.

ملاحظة

تحقق من أن كافة المحتويات موجودة في هذه العلبة قبل تثبيت عناصر من المركبة أو فكها.

عام

ملاحظة

لن يشغل نظام الصوت ومكبرات الصوت المثبتة الصوت ما لم يتم تكوين النظام باستخدام تطبيق الصوت من Harley-Davidson أو من قبل إحدى وكالات Harley-Davidson المعتمدة.

ملاحظة

لم تُصمم الأجيال المختلفة من مكبرات الصوت ومضخمات الصوت والأسلاك لمركبات Harley-Davidson أو تُختبر للعمل معاً. يُرجى الرجوع إلى كتالوج قطع الغيار والملحقات للحصول على توصيات الملاءمة واستشارة وكيلك لضمان الأداء والتوافق الأمثل.

مفتاح البلوتوث الإلكتروني هو مكون الاتصالات الصوتية. يمكن لهذا المفتاح بالاقتران مع تطبيق H-D Audio تعيين قنوات مضخمات الصوت ومكبرات الصوت أو تحسين الصوت عن طريق توسيع نطاق التردد مع معادل إضافي. لا يمكن استخدام المفتاح الإلكتروني بمثابة جهاز اتصالات بين هاتفك ورايديو المركبة.

الموديلات

للاطلاع على معلومات ملاءمة الموديل، راجع كتالوج البيع بالتجزئة لقطع الغيار والملحقات أو قسم قطع الغيار والملحقات على الموقع www.harley-davidson.com (باللغة الإنجليزية فقط).

تأكد من أنك تستخدم أحدث إصدار من ورقة التعليمات المتاحة على: h-d.com/isheets

اتصل بمركز دعم العملاء لشركة Harley-Davidson على الرقم 1-800-258-2464 (من الولايات المتحدة فقط) أو على رقم 1-414-343-4056.

- 7. أزل العلية العلوية.
- 8. انزع علية الدعامة السفلى.
- 9. سطح التغطية الانسيابي المثبت على الشوكة:
 - a. أزل حاجب الريح.
 - b. أزل سطح التغطية الانسيابي الخارجي.
 - c. انزع لوحة أجهزة القياس.
- 10. سطح التغطية الانسيابي المثبت على الإطار:
 - a. أزل شبكة مكبر الصوت.
 - b. أزل سطح التغطية الانسيابي الخارجي.
- 11. إذا كان الغرض من هذه العملية الترقية لإضافة مضخم صوت ثانوي إلى نظام اكتمل فيه تركيب مضخم الصوت الرئيسي ومكبرات الصوت في عملية تركيب سابقة، فقد يتطلب الأمر تفكيك بعض المكونات.
- 12. إذا كانت مكبرات صوت الصندوق الخلفي والجزء السفلي من سطح التغطية الانسيابي مستخدمة مع مضخم صوت رئيسي، فافصل خرج مكبر صوت مضخم الصوت الرئيسي عند الموصل A351 (وسوف يعاد توجيهه إلى مضخم الصوت الثانوي).

FLTRKSE لعام 2022

الحقيبة الجانبية

1. أزل الحقيبة الجانبية اليسرى.
 - a. أفضل موصلات الصوت.
2. انظر الشكل حدد موضع المعدات الأصلية (OE) الموصل ذي 16 اتجاهاً [C288B_1].
 - a. انزع الشريط عن الأسلاك ذات اللون الأبيض/الوردي والأبيض/البنّي.
3. ركب المسامير الطرفية، القطعة رقم 07-72168 في الأسلاك. راجع دليل التشخيصات الكهربائية (دليل التشخيصات الكهربائية (EDM)) الخاص بالدراجة.
4. 3. انظر الشكل انزع السدادات من التجاويف رقم 13 و 14 للموصل [C288B_1].
5. ركب المسامير الطرفية الأبيض/الوردي في التجويف رقم 13 للموصل [C288B_1]. راجع دليل التشخيصات الكهربائية (EDM) الخاص بالدراجة.
6. ركب المسامير الطرفية الأبيض/البنّي في التجويف رقم 14 للموصل [C288B_1]. راجع دليل التشخيصات الكهربائية (EDM) الخاص بالدراجة.
7. ركب الحقيبة الجانبية اليسرى.
 - a. صل موصلات الصوت.

مجموعة الأسلاك الخارجية

1. انظر الشكل حدد موضع الأسلاك ذات الشريط الأبيض/الوردي والأبيض/البنّي في منطقة صندوق البطارية. انزع الشريط عن الأسلاك.
2. ركب المسامير الطرفية، القطعة رقم 07-72169 في الأسلاك. راجع دليل التشخيصات الكهربائية (EDM) الخاص بالدراجة.

- موديلات عام 2014 وما بعده من دراجات FLHTKSE و FLTRUSE و Touring: يلزم شراء مجموعة أدوات المفاتيح الإلكترونية ومفتاح Bluetooth الإلكتروني (القطعة رقم 76000997) من Harley-Davidson بشكل منفصل لعملية التركيب هذه.
- موديلات FLHXSE و FLTRXSE لعام 2021 وما بعده: يلزم الشراء المنفصل لمفتاح تحكم Bluetooth الإلكتروني من Harley-Davidson (القطعة رقم 41000771) لعملية التثبيت هذه.
- موديلات FLHXSE و FLTRXSE لعام 2021 وما بعده: يلزم الشراء المنفصل لمجموعة أسلاك مفتاح تحكم Bluetooth الإلكتروني من Harley-Davidson (القطعة رقم 69202641) لعملية التثبيت هذه.
- موديلات FLHXSE و FLTRXSE لعام 2021 وما بعده: يلزم الشراء المنفصل لشريط القفل المزدوج من Harley-Davidson (القطعة رقم 06-76434) لعملية التثبيت هذه.
- موديلات FLTRKSE لعام 2022: يجب شراء مفتاح تحكم Bluetooth الإلكتروني من Harley-Davidson (القطعة رقم 41000771) بشكل منفصل لعملية التركيب هذه.
- موديلات FLTRKSE لعام 2022: يجب شراء مجموعة أسلاك مفتاح تحكم Bluetooth الإلكتروني من Harley-Davidson (القطعة رقم 69202641) بشكل منفصل لعملية التركيب هذه.
- موديلات FLTRKSE لعام 2022: يجب شراء شريط القفل المزدوج من Harley-Davidson (القطعة رقم 06-76434) بشكل منفصل لعملية التركيب هذه.
- موديلات FLTRKSE لعام 2022: يجب شراء المبيت ثنائي الاتجاه أسود اللون من Harley-Davidson (القطعة رقم 69200272) بشكل منفصل لعملية التركيب هذه.
- موديلات FLTRKSE لعام 2022: يجب شراء اثنين من المسامير الحرارية من Harley-Davidson #16-20 AWG (القطعة رقم 07-72169) بشكل منفصل لعملية التركيب هذه.
- موديلات FLTRKSE لعام 2022: يجب شراء اثنين من المسامير الحرارية من Harley-Davidson #18-20 AWG (القطعة رقم 07-72168) بشكل منفصل لعملية التركيب هذه.

تحذير

تعتمد سلامة قائد الدراجة والراكب على تركيب هذا الطقم بشكل سليم. استخدم إجراءات دليل الصيانة المناسبة. إذا لم تستطع القيام بهذا الإجراء، أو لم تكن لديك الأدوات المناسبة، فنفضل بزيارة وكيل Harley-Davidson لإجراء عملية التركيب. قد يؤدي تركيب هذا الطقم بشكل غير سليم إلى حدوث وفاة أو إصابة خطيرة. (b00333)

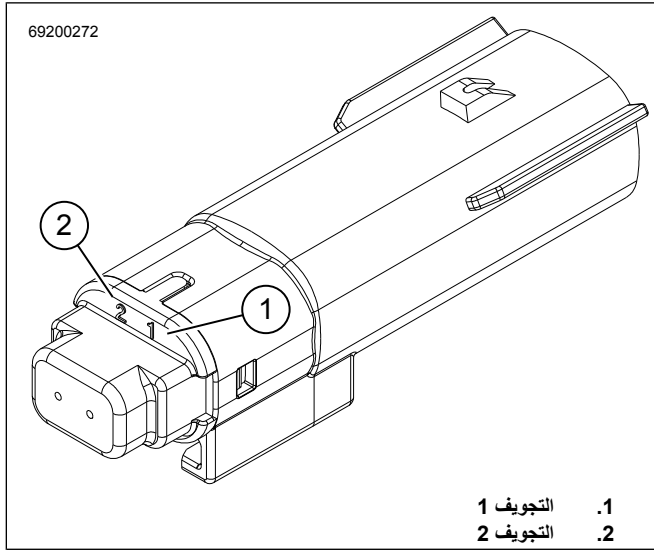
يوصى بالتثبيت من قبل فني في وكالة Harley-Davidson.

الإعداد

ملاحظة

يشير مستند التعليمات هذا إلى المعلومات الواردة في دليل الصيانة. يلزم وجود دليل الصيانة الخاص بهذا العام/الطرز من الدراجات البخارية لإجراء عملية التركيب هذه. يمكن الحصول على دليل من وكيل شركة Harley-Davidson.

1. فك حقائب الدراجة النارية.
 - a. لموديلات عام 2021 من دراجات FLHXSE و FLTRXSE انظر أذناه.
2. أزل الأغشية الجانبية.
3. فكّ المصهر الرئيسي.
4. فكّ المقعد.
5. أزل خزان الوقود.
6. انزع علية الجانب الأيسر.



1. التجويف
2. التجويف

الشكل 5. موصل 2 دبوسين 69200272

موديلات عام 2021 من درجات FLHXSE و FLTRXSE

تجهيز

1. انظر الشكل انزع المكونات الأصلية الموجودة في الحقيبة الجانبية اليمنى.
 - a. افصل موصلات مكبر الصوت.
 - b. افصل موصل قفل الحقيبة الجانبية.
 - c. انزع غطاء مجموعة الأسلاك الداخلية الأصلية.
 - d. انزع الموصل الأصلي سداسي الاتجاهات [1289] (B). حرر القفل الحابس وأدره في عكس اتجاه عقارب الساعة.
 - e. اجذب أسلاك مجموعة أسلاك مكبر الصوت والحقيبة الجانبية (2) والموصلات عبر الثقب. احتفظ بها للاستخدام في المستقبل.
 - f. انزع مجموعة الأسلاك الداخلية الأصلية (3) والبراغي وتخلص منها.

الحقيبة الجانبية لموديلات عام 2021 من دراجتي FLHXSE و FLTRXSE

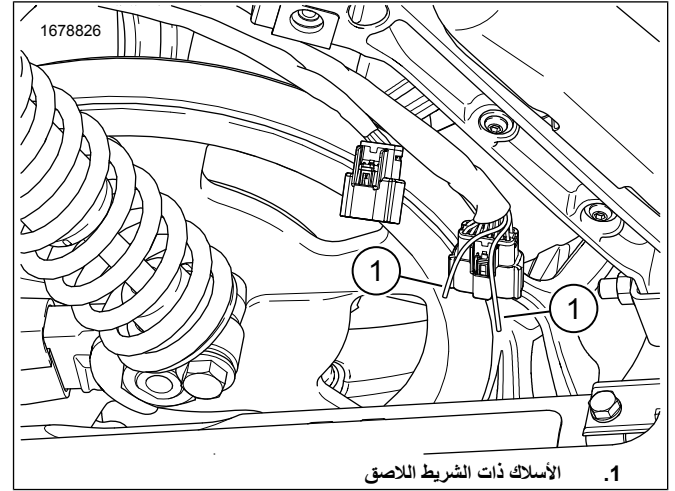
1. Refer to الحقيبة الجانبية. نفذ الخطوات من 3 إلى 13.

- a. انزع الموصل الملحق سداسي الاتجاهات وتخلص منه، ومجموعة الأسلاك ذات اللون الأزرق الفاتح وذات اللون الأزرق الفاتح/الأسود، والموصل ثنائي الاتجاه من المجموعة الثانوية التابعة لمجموعة الأسلاك الداخلية لمضخم الصوت الثانوي. راجع الشكل 1 العنصر (9).
 - b. حرر القفل الحابس وأدره في عكس اتجاه عقارب الساعة.
 - c. اجذب أسلاك مجموعة أسلاك مكبر الصوت والحقيبة الجانبية والموصلات عبر الثقب وتخلص منها.
2. انظر الشكل ركب الموصل سداسي الاتجاه الأصلي (1) الخاص بالحقيبة الجانبية اليمنى.

- a. ركب الموصلات ومكبر الصوت وأسلاك مجموعة الأسلاك الخاصة بالحقيبة الجانبية (2) عبر الثقب.
- b. ركب الموصل الأصلي سداسي الاتجاهات [1289] (B). أدر باتجاه عقارب الساعة حتى ينغلق القفل الحابس.

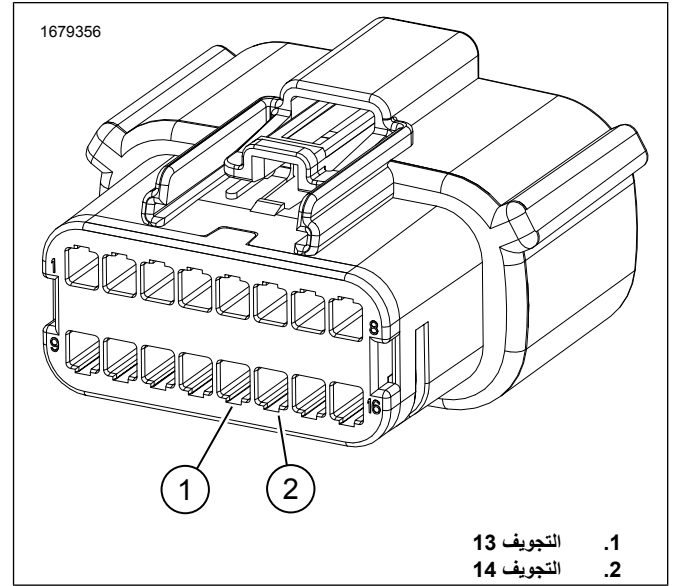
3. انظر الشكل ركب المسامير الطرفية ذات اللون الأبيض/الوردي في التجويف رقم 1 للموصل [69200272].

4. ركب المسامير الطرفية ذات اللون الأبيض/البنّي في التجويف رقم 2 للموصل [69200272].



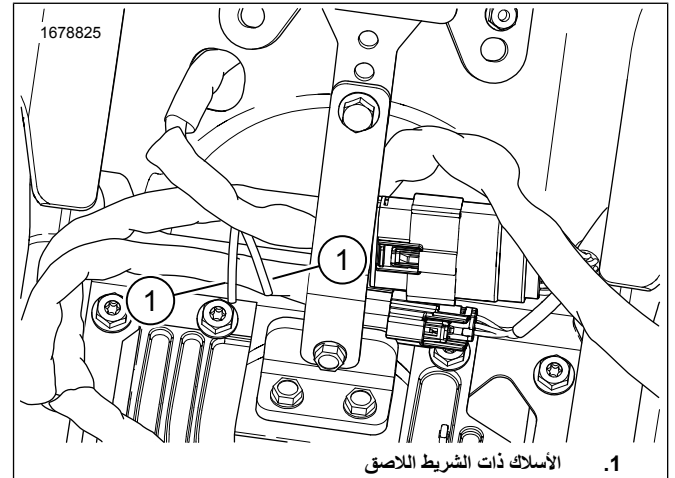
1. الأسلاك ذات الشريط اللاصق

الشكل 2. أسلاك الحقيبة الجانبية



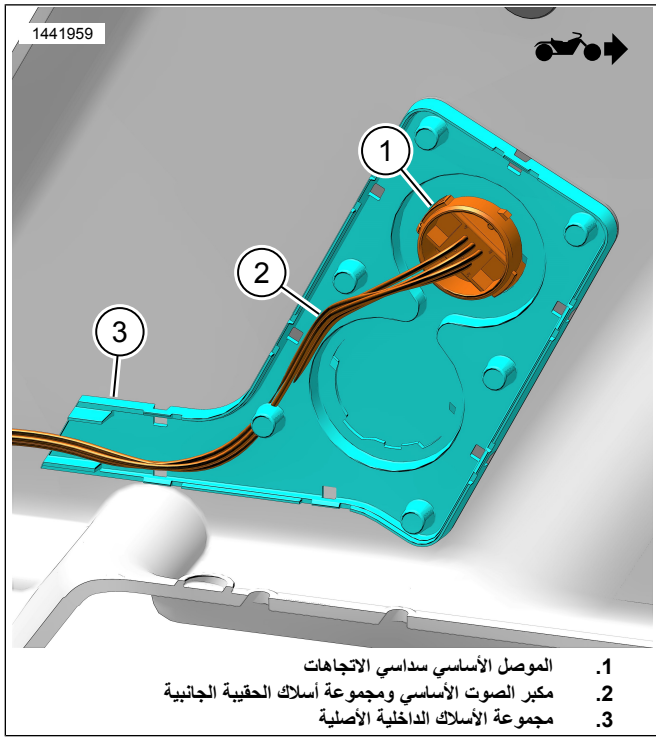
1. التجويف 13
2. التجويف 14

الشكل 3. موصل ذو 16 دبوس C288_1

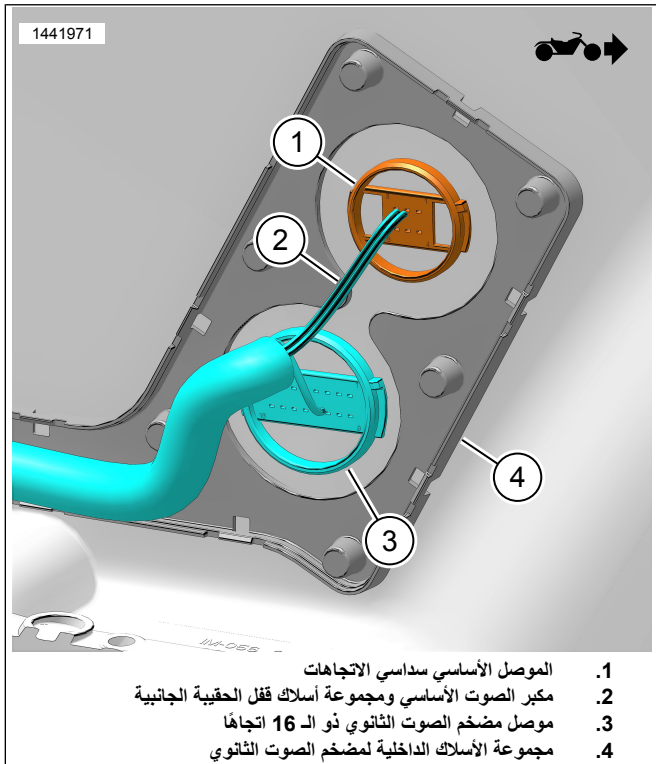


1. الأسلاك ذات الشريط اللاصق

الشكل 4. أسلاك صندوق البطارية



الشكل 6. مجموعة الأسلاك الداخلية الأصلية (داخل الحقيبة الجانبية)



الشكل 7. مجموعة الأسلاك الداخلية لمضخم الصوت الثانوي (داخل الحقيبة الجانبية)

c. ركب غطاء مجموعة الأسلاك الداخلية.

d. وصل موصل قفل الحقيبة الجانبية.

e. وصل موصلات مكبر الصوت.

f. وجه مجموعة الأسلاك إلى داخل مشابك تثبيت الأسلاك الأصلية.

مجموعة الأسلاك الخارجية

1. 8. انظر الشكل استخدم أداة خاصة لنزع الأطراف من الموصلات.

أداة خاصة: MOLEX ELECTRICAL CONNECTOR TERMINAL REMOVER (أداة فك طرف توصيل الموصل الكهربائي) (MOLEX (HD-48114)

a. انزع السلك الأبيض/الوردي (8) من الموصل سداسي الاتجاهات الأصلي [4289] (B) (الطرف 1).

b. انزع السلك الأبيض/البنّي (8) من الموصل سداسي الاتجاهات الأصلي [4289] (B) (الطرف 2).

c. انزع السلك الأبيض/الوردي (7) من الموصل صاحب 16 اتجاهًا الخاص بمجموعة أسلاك مضخم الصوت الثانوي [6289] (B_1) (الطرف 1).

d. انزع السلك الأبيض/البنّي (7) من الموصل صاحب 16 اتجاهًا الخاص بمجموعة أسلاك مضخم الصوت الثانوي [6289] (B_1) (الطرف 2).

2. 1. انظر الشكل ركب الأسلاك من الموصل سداسي الاتجاهات إلى صاحب 16 اتجاهًا.

a. ركب السلك الأبيض/الوردي (8) من الموصل الأصلي سداسي الاتجاهات [4289] (B) في الطرف رقم 1 في الموصل صاحب 16 اتجاهًا [7289] (B_1) في مجموعة الأسلاك الخاصة بمضخم الصوت الثانوي.

b. ركب السلك الأبيض/البنّي (8) من الموصل الأصلي سداسي الاتجاهات [4289] (B) في الطرف رقم 2 في الموصل صاحب 16 اتجاهًا [7289] (B_1) في مجموعة الأسلاك الخاصة بمضخم الصوت الثانوي.

3. 8. انظر الشكل استخدم الشريط اللاصق الكهربائي للف أطراف الأسلاك البيضاء (7) التي كانت في الموصل صاحب 16 اتجاهًا (6) أو انزع الأسلاك بالكامل من مجموعة أسلاك مضخم الصوت الثانوي بما في ذلك الموصل غير المستخدم [B350].

4. ثبت الأسلاك البيضاء (7) غير المستخدمة بإحكام عند الحاجة.

5. سدّ تجاويف الموصلات المفتوحة بمسامير الإحكام المأخوذة من مجموعات الأسلاك المتخلص منها.

5. ركب المسمار عديم الرأس (2) في مضخم الصوت (1). اربط.
عزم الدوران: 9-12 (80-106 in-lbs N·m) مسمار مضخم الصوت عديم الرأس
6. 14. انظر الشكل وصل موصل مجموعة الأسلاك الداخلية (4) بمضخم الصوت (2).
7. 15. انظر الشكل ركب مضخم الصوت (5) في كتيفة حامل مضخم الصوت (4).
8. ركب غطاء مضخم الصوت (2).
9. 16. انظر الشكل ركب البراغي (1). اربط.
عزم الدوران: 5, 13, 119 (in-lbs N·m) برغي غطاء مضخم الصوت
10. 14. انظر الشكل ركب غطاء مجموعة الأسلاك (6).
11. 10. انظر الشكل ركب مجموعة الأسلاك الداخلية (2).

ملاحظة

إذا لم تكن مجموعة الأسلاك الداخلية محاذاة للثقوب الموجودة في الحقيبة الجانبية، زد حجم الثقب حتى لقمة مثقاب مقياس 6.35 مم (1/4 بوصة). نغم سطح الحقيبة الجانبية ونظفه.

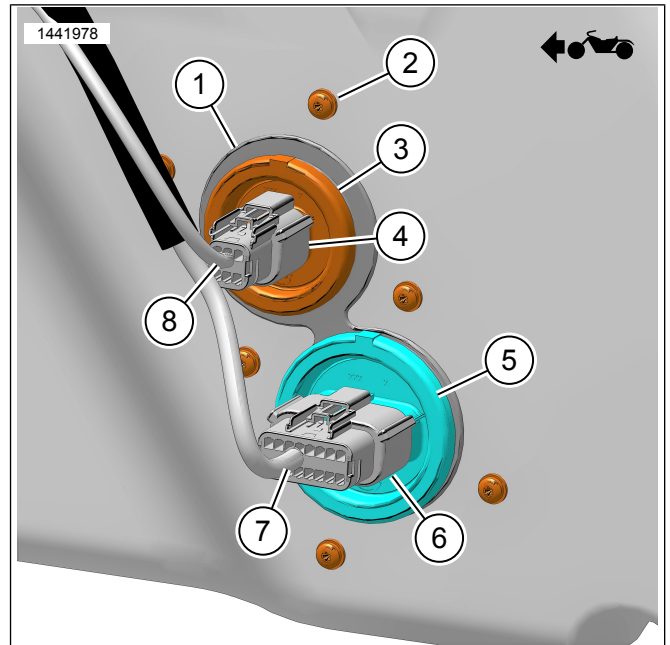
12. ملاحظة
- قم بتركيب البراغي (1). اربط.
عزم الدوران: 1, 1.5-1.3 (in-lbs N·m) براغي مجموعة الأسلاك الداخلية
13. ركب مجموعة كتيفة حامل مضخم الصوت.

- a. 11. انظر الشكل اختبر توافق كتيفة الحامل. يجب أن تكون الكتيفة مستقيمة وفي وضع وسطي وقريبة من أسفل الحقيبة الجانبية بقدر الإمكان.
- b. 13. انظر الشكل استخدم الشقوق الموجودة في كتيفة الحامل (1) لثني محيط الحقيبة الجانبية (2) والتوافق معه دون اهتزاز. وسوف يضمن ذلك ملامسة الشريط والالتصاق به بشكل أفضل. لا تقشر الشريط في هذه المرة.
- c. 11. انظر الشكل تحقق من توافق الموقع النهائي للتأكد من أن الكتيفة مستقيمة وفي وضع وسطي وقريبة من أسفل الحقيبة الجانبية بقدر الإمكان.
- d. استخدم قلم تحديد أو شريط لاصق أو قلمًا لتحديد موقع التثبيت.
- e. قشر الشريط اللاصق عن مجموعة كتيفة الحامل.

ملاحظة

فور لصق الكتيفة في مكانها، سيكون من الصعب جدًا نزعها دون إتلاف الكتيفة.

- f. ركب مجموعة كتيفة الحامل في الموقع المحدد.
- g. أوقف الحقيبة الجانبية على أحد طرفيها واترك الشريط اللاصق ليحفظ لمدة لا تقل عن 24 ساعة.



1. مجموعة الأسلاك الداخلية لمضخم الصوت الثانوي
2. البرغي (6)
3. الموصل الأساسي سداسي الاتجاهات [A289]
4. الموصل سداسي الاتجاهات لمجموعة الأسلاك الخارجية [B289]
5. الموصل ذو الـ 16 اتجاهًا لمجموعة الأسلاك الداخلية لمضخم الصوت الثانوي
6. الموصل ذو الـ 16 اتجاهًا لمجموعة الأسلاك الخارجية
7. الأسلاك البيضاء ذات الـ 16 اتجاهًا (طرفا التوصيل 1 و2)
8. الأسلاك البيضاء سداسية الاتجاهات (طرفا التوصيل 1 و2)

الشكل 8. الأسلاك البيضاء لمجموعة الأسلاك الخارجية (خارج الحقيبة الجانبية)

الحقيبة الجانبية

ملاحظة

بالنسبة للموديلات التالية، تجاوز الخطوات من 1 إلى 3.

- موديلات عام 2021 من دراجتي FLTRXSE و FLHXSE

1. 9. انظر الشكل ضع القالب (2) على الحقيبة الجانبية اليمنى (1).

- a. استخدم الشريط اللاصق لتثبيت القالب.

2.

ملاحظة

توخ الحذر الشديد لكي لا تتلف السطح المطلي.

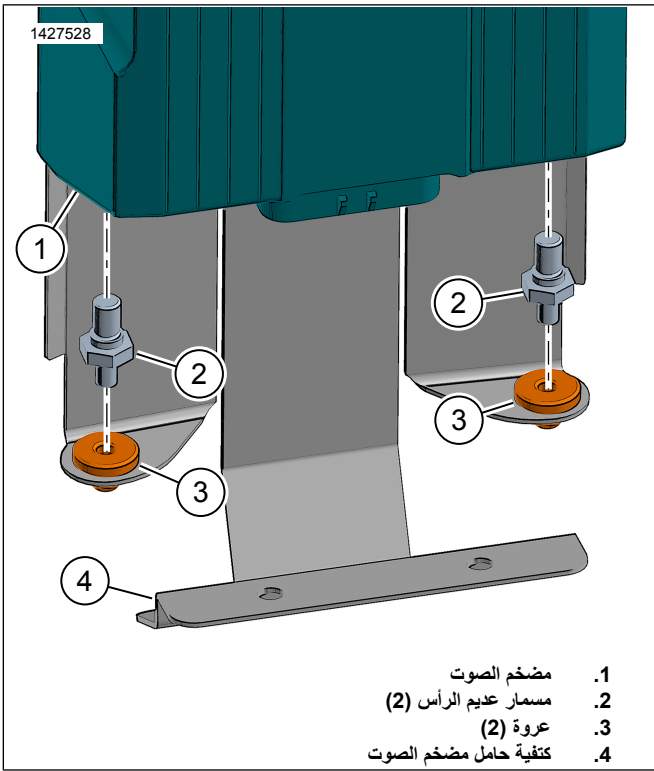
عدّل الحقيبة الجانبية اليمنى.

- a. وسط مواضع ثقب المثقاب على القالب.
- b. ثقوب مجموعة الأسلاك الداخلية: استخدم منشار ثقب قياس 2 1/2 بوصة.
- c. ثقوب البراغي: استخدم لقمة مثقاب قياس 5.15 مم (13/64 بوصة).
- d. 10. انظر الشكل شكل المادة بحواف دائرية (3).
- e. نغم الثقوب بصنفرة السطح صنفرة خفيفة.

3. 1. انظر الشكل ركب شارة سعة الحقيبة الجانبية (11).

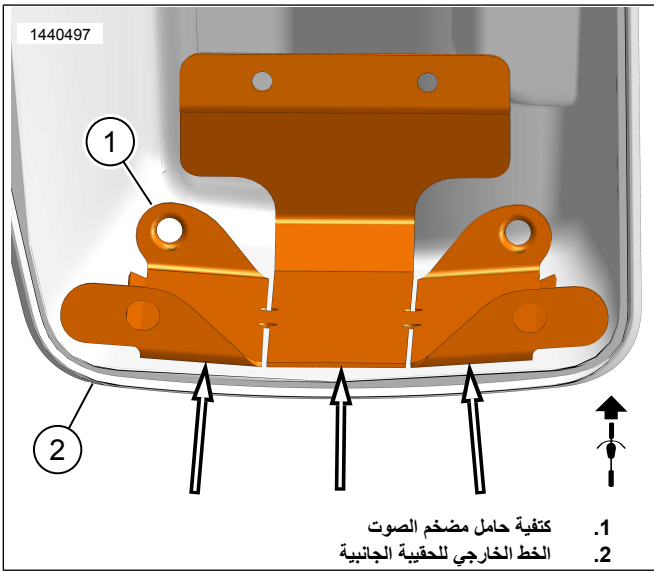
- a. ضعها فوق الشارة الموجودة حاليًا.

4. 12. انظر الشكل ركب العروة (3) في كتيفة حامل مضخم الصوت (4).



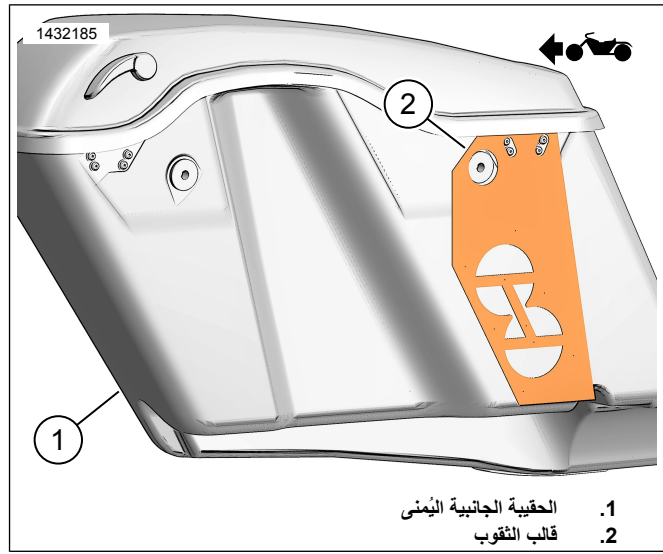
- .1 مضخم الصوت
- .2 مسمار عديم الرأس (2)
- .3 عروة (2)
- .4 كتفية حامل مضخم الصوت

الشكل 12. المسمار عديم الرأس لمضخم الصوت



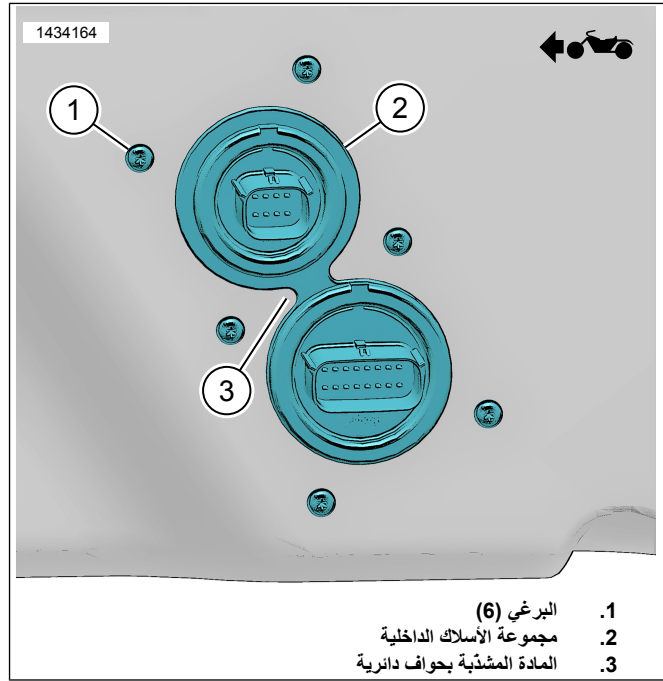
- .1 كتفية حامل مضخم الصوت
- .2 الخط الخارجي للحقيبة الجانبية

الشكل 13. الخط الخارجي للحقيبة الجانبية



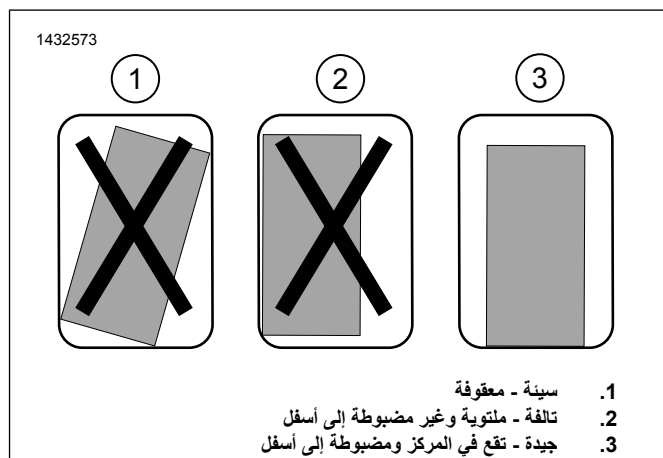
- .1 الحقيبة الجانبية اليمنى
- .2 قالب الثقوب

الشكل 9. قالب الحقيبة الجانبية اليمنى



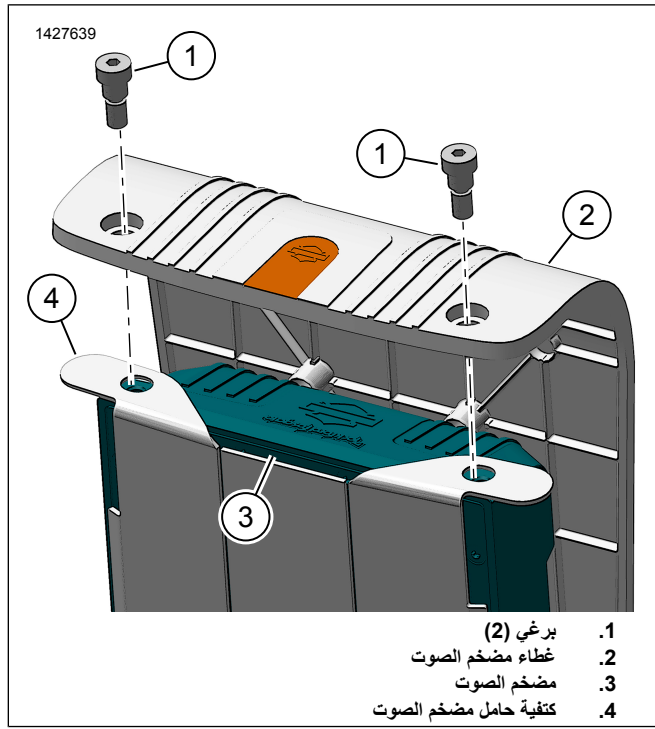
- .1 البرغي (6)
- .2 مجموعة الأسلاك الداخلية
- .3 المادة المشدبة بحواف دائرية

الشكل 10. مجموعة الأسلاك الداخلية



- .1 سينة - معقوفة
- .2 تالفة - ملتوية وغير مضبوطة إلى أسفل
- .3 جيدة - تقع في المركز ومضبوطة إلى أسفل

الشكل 11. تركيب كتفية التثبيت



الشكل 16. غطاء مضخم الصوت

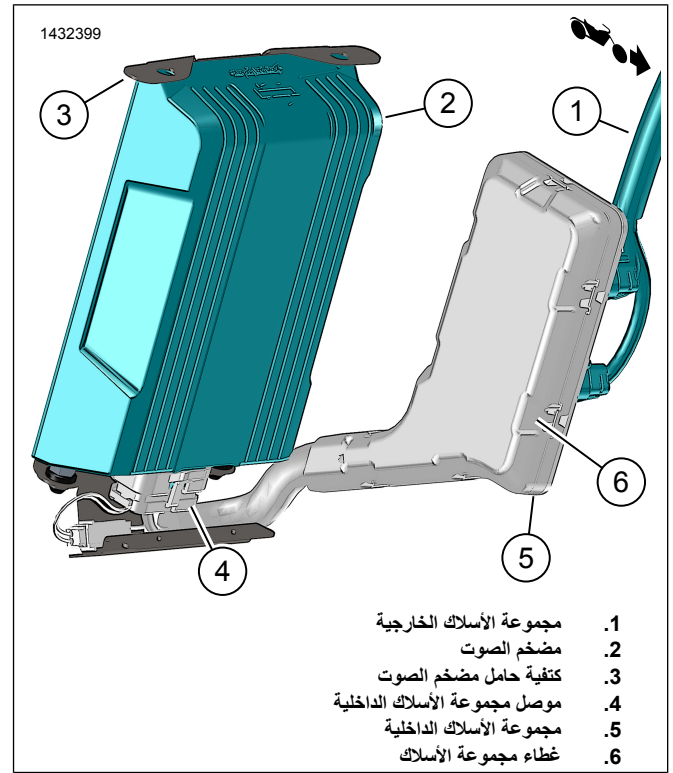
مجموعة الأسلاك الخارجية

1. مرر مجموعة أسلاك الحقيبة الجانبية بطول الإطار.

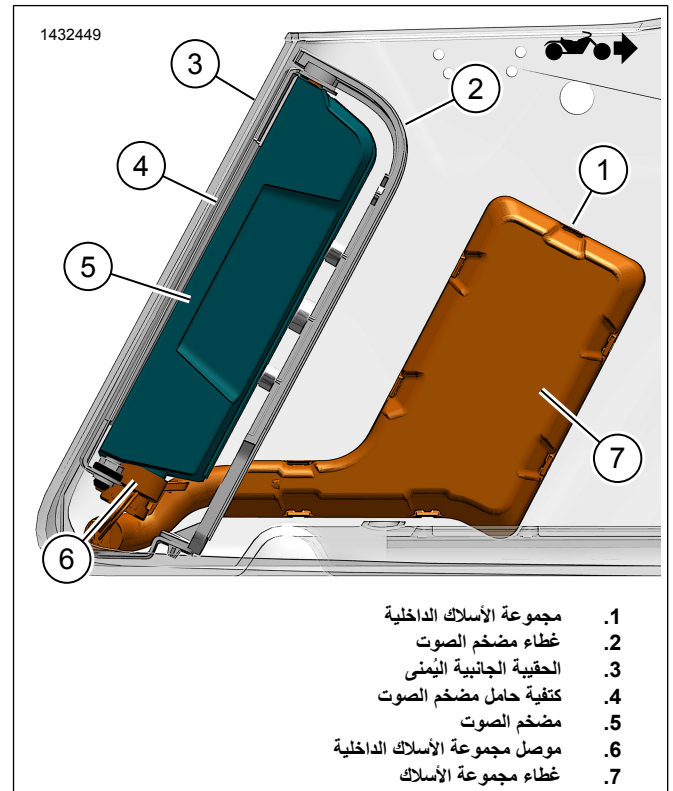
- a. انظر الشكل ركب مجموعة الأسلاك باستخدام أشرطة الكابل في نقطة التثبيت (1) دون إحكام ربطها. لا تحكم ربط أشرطة الكابل.
- b. ثبت الحقيبة الجانبية للتحقق من طول مجموعة الأسلاك. اترك طولاً كافياً لتوصيل الحقيبة الجانبية بسهولة.
- c. انظر الشكل مرر بقية مجموعة الأسلاك إلى داخل منطقة صندوق البطارية.
- d. وصل كابل البطارية السالب (2).
- e. وصل كابل البطارية الموجب (4).
- f. ركب المصهر (4) في حامل المصهر (3).
- g. أحكم تثبيت حامل المصهر (3) باستخدام شريط الكابل.
- h. وجه الموصلات (1) إلى منطقة غطاء الجانب الأيسر، والموصلات (5) و (6) إلى غطاء الجانب الأيمن.
- i. أحكم ربط بقية مجموعة الأسلاك باستخدام أشرطة الكابل حسب الحاجة.
2. انظر الشكل وصل مجموعة الأسلاك الخارجية للحقيبة الجانبية بمجموعة الأسلاك الداخلية (2) في الحقيبة الجانبية.
3. انظر الشكل وصل الموصل [1350] (B) الخاص بمجموعة أسلاك مضخم الصوت الثانوي بالموصل [A350] الخاص بمجموعة أسلاك مضخم الصوت الرئيسي.

a. موديلات FLTRKSE لعام 2022: صل الموصل [B350] (1) الخاص بمجموعة أسلاك مضخم الصوت الثانوي بالموصل ثنائي الاتجاه.

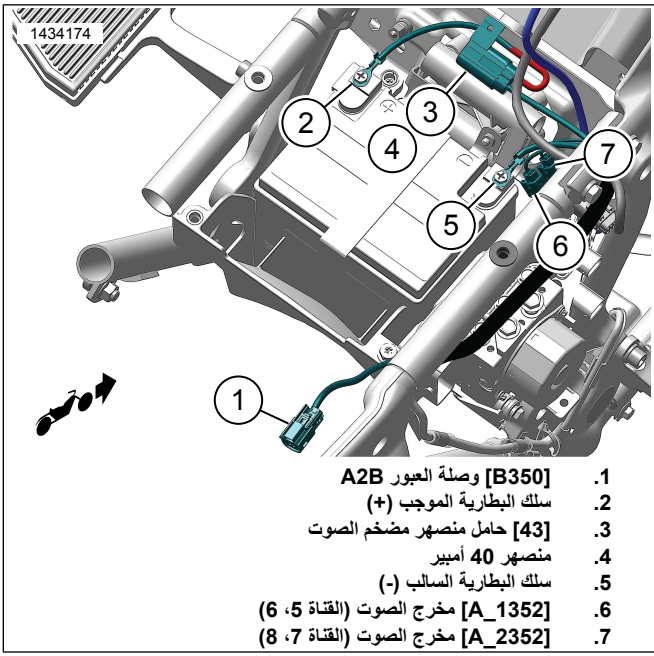
4. ركب الحقيبة الجانبية في المركبة.



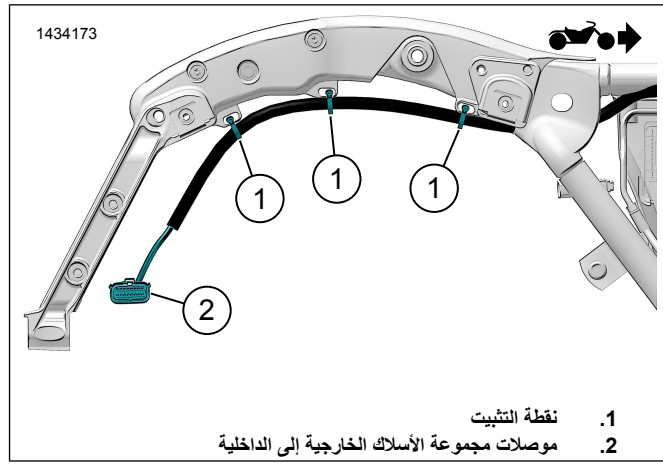
الشكل 14. مجموعة مضخم الصوت بالحقيبة الجانبية اليمنى



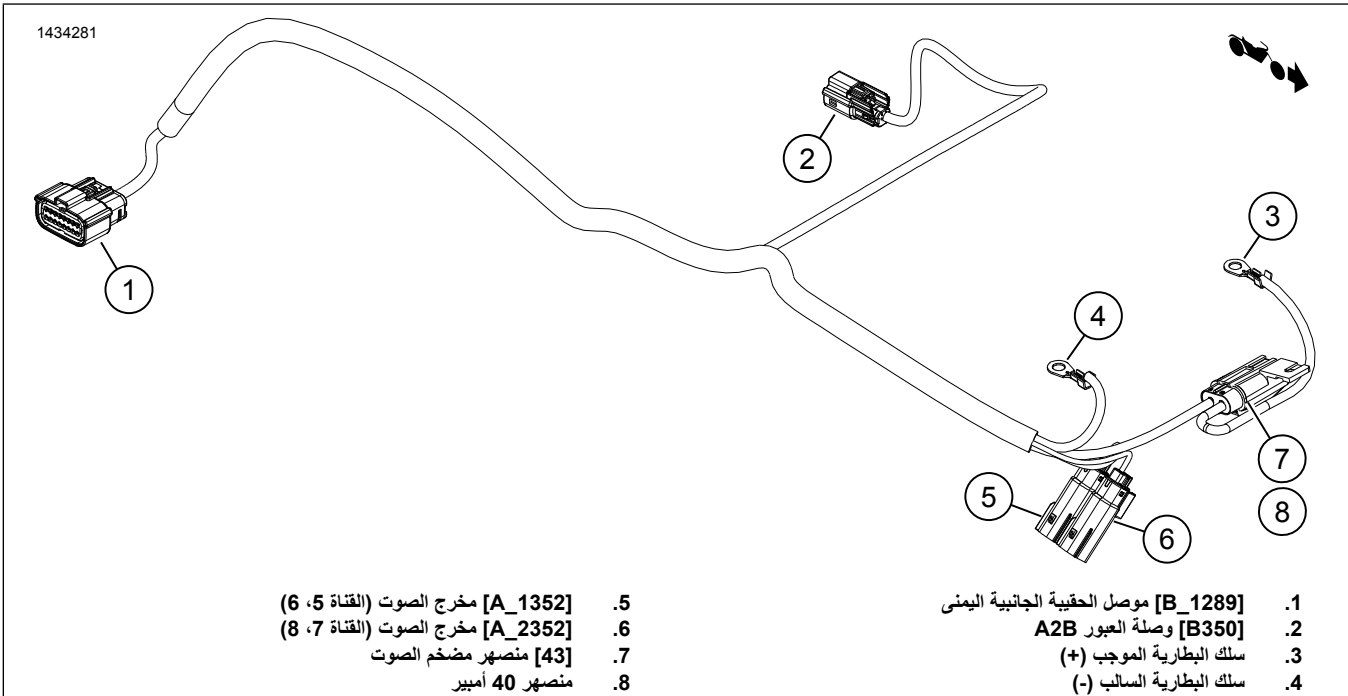
الشكل 15. مجموعة أسلاك الحقيبة الجانبية مع مضخم الصوت



الشكل 18. توجيه مجموعة الأسلاك الخارجية (نموذجي)



الشكل 17. توجيه مجموعة الأسلاك الخارجية (نموذجي)



الشكل 19. موصلات مجموعة الأسلاك الخارجية (موديلات عام 2014 وما بعده)

وصلات مكبر الصوت

ملاحظة

إذا كان تركيب الحقيبة الجانبية اليمنى يشمل على مضخم صوت ثانوي، وصل فقط مجموعة أسلاك مكبر الصوت الأيسر بالموصل [A351].

سوف يتم توصيل وصلات مكبر صوت الصندوق الخلفي و/أو الأجزاء السفلية من سطح التغطية الانسيابي بمضخم الصوت الثانوي.

القنوات 5 و6، و7 و8

الأجزاء السفلية من سطح التغطية الانسيابي، أو أغطية الحقيبة الجانبية، أو الصندوق الخلفي

1. راجع القسم الخاص بمجموعة أدوات تركيب مكبر الصوت المطلوب لمعرفة طريقة التوجيه والوصلات المرتبطة بهذه المجموعة.
2. القنوات 5 و6: الصندوق الخلفي والأجزاء السفلية من سطح التغطية الانسيابي [A_1352].
3. القنوات 7 و8: الصندوق الخلفي والأجزاء السفلية من سطح التغطية الانسيابي [A_1352] أو بناء على طبيعة الاستخدام [A_1352].

4. وصل مجموعة أسلاك المجموعة المطلوبة بمجموعة الأسلاك الخارجية [A351].

وفي حالة عدم وجود مكبرات صوت في الحقيبة الجانبية، فيمكن توصيل مكبرات صوت الصندوق الخلفي وأجزاء السفلية من سطح التغطية الانسيابي بالموصل [351] أو [352] بأي ترتيب. التطبيق المستخدم لتكوين تخصيص إشارة مكبر الصوت

في حالة عدم وجود مكبرات صوت الحقيبة الجانبية، فلن يكون الموصل سداسي الاتجاه (4) لمجموعة الأسلاك الخارجية موجودًا. 8. انظر الشكل

ملاحظة

في حالة وجود أكثر من 4 مكبرات صوت، فيجب أن تكون مكبرات صوت الحقيبة الجانبية متصلة دائمًا بمخرج مضخم الصوت الرئيسي [351].

الجدول 3.

السماعات	مضخم الصوت	القنوات	التكوين	سطح التغطية الانسيابي	الحقيبة الجانبية	الصندوق الخلفي Tour-Pak	خفض
2	رئيسية	2 & 1	مكبرات صوت سطح التغطية الانسيابي	349			
4	رئيسية	4, 3 & 2, 1	مكبرات صوت سطح التغطية الانسيابي وأغطية الحقائب الجانبية		351		
4	رئيسية	4, 3 & 2, 1	مكبرات صوت سطح التغطية الانسيابي والصندوق الخلفي			351	
4	رئيسية	4, 3 & 2, 1	مكبرات صوت سطح التغطية الانسيابي والأجزاء السفلية				351
6	رئيسية	4, 3 & 2, 1	مكبرات صوت سطح التغطية الانسيابي وأغطية الحقائب الجانبية		351		
	الثانوي	6 & 5	الصندوق الخلفي Tour-Pak			1_352	
6	رئيسية	4, 3 & 2, 1	مكبرات صوت سطح التغطية الانسيابي وأغطية الحقائب الجانبية		351		
	الثانوي	6 & 5	خفض				1_352
6	رئيسية	4, 3 & 2, 1	مكبرات صوت سطح التغطية الانسيابي والصندوق الخلفي			351	
	الثانوي	6 & 5	خفض				1_352
8	رئيسية	4, 3 & 2, 1	مكبرات صوت سطح التغطية الانسيابي وأغطية الحقائب الجانبية		351		
	الثانوي	8, 7 & 6, 5	الصندوق الخلفي والأجزاء السفلية				1_352
استخدم رقم الموصل الموجود بجوار مجموعة مكبر الصوت							

إعداد التطبيق

4. شاشة إعداد المعادل. (Unresolved graphic link (id=40115-100123

1. الوصول إلى نظام الصوت المتوفر لديك. (Unresolved graphic link (id=40115-100120

a. أيقونة إعداد المعادل (1)

b. توليف ترددات المعادل ذو الـ 7 نطاقات (2).

c. التخصيص أو الإعداد المسبق لتحديدات المعادل (3).

a. قم بإقران جهاز (1) بالنظام.

b. قم بالوصول إلى قوائم التطبيق (2) لإعداد نظام الصوت بالمرحلة.

5. شاشة قائمة التشخيص. (Unresolved graphic link (id=40115-100124

2. شاشة القائمة الرئيسية. (Unresolved graphic link (id=40115-100121

a. يعرض رمز قائمة التشخيص (1) حالة نظام الصوت.

b. افتح شاشة اختبار مكبر الصوت (2).

c. يحدث حالة مكبر الصوت ومضخم الصوت (3) بعد إصلاح المكون.

d. حدد مكبر صوت لاختبار الضوضاء البيضاء (4) ووظائفه.

e. الرجوع إلى شاشة قائمة التشخيص (5).

a. أيقونة القائمة الرئيسية (1).

b. أعد تعيين رقم التعريف الشخصي (PIN) للأمان (2) أو غيره.

c. حرر نظامك وأعد تسميته (3).

d. خصص القائمة الرئيسية باستخدام صورة دراجتك (4).

e. مؤشر اتصال البلوتوث. يُشير الخط المائل الموجود في الرمز إلى: غير متصل (5).

اكتمل

3. شاشة قائمة الإعداد. (Unresolved graphic link (id=40115-100122

1. سطح التغطية الانسيابي المثبت على الإطار:

a. ركب شبكة مكبر الصوت.

b. ركب سطح التغطية الانسيابي الخارجي.

2. سطح التغطية الانسيابي المثبت على الشوكية:

a. ركب حاجب الريح.

a. أيقونة قائمة الإعداد (1).

b. تُستخدم لمسح رمز الاستجابة السريعة (2) على iSheet.

c. الإعداد اليدوي للسماعات في المرحلة 1 أو 2 وموقع مكبر الصوت والضوضاء البيضاء لتعيين مواقع مكبر الصوت.

b. ركب سطح التغطية الانسيابي الخارجي.

c. ركب لوحة أجهزة القياس.

3. ركب علية الدعامة السفلى.

4. قم بتركيب البطارية.

5. ركب العلبة العلوية.

6. ركب علية الجانب الأيسر.

7. ركب خزان الوقود.

8. ركب المقعد.

9. قم بتركيب المنصهر الرئيسي.

10. قم بتركيب الأغشية الجانبية.

11. ركب الحقائب الجانبية.