

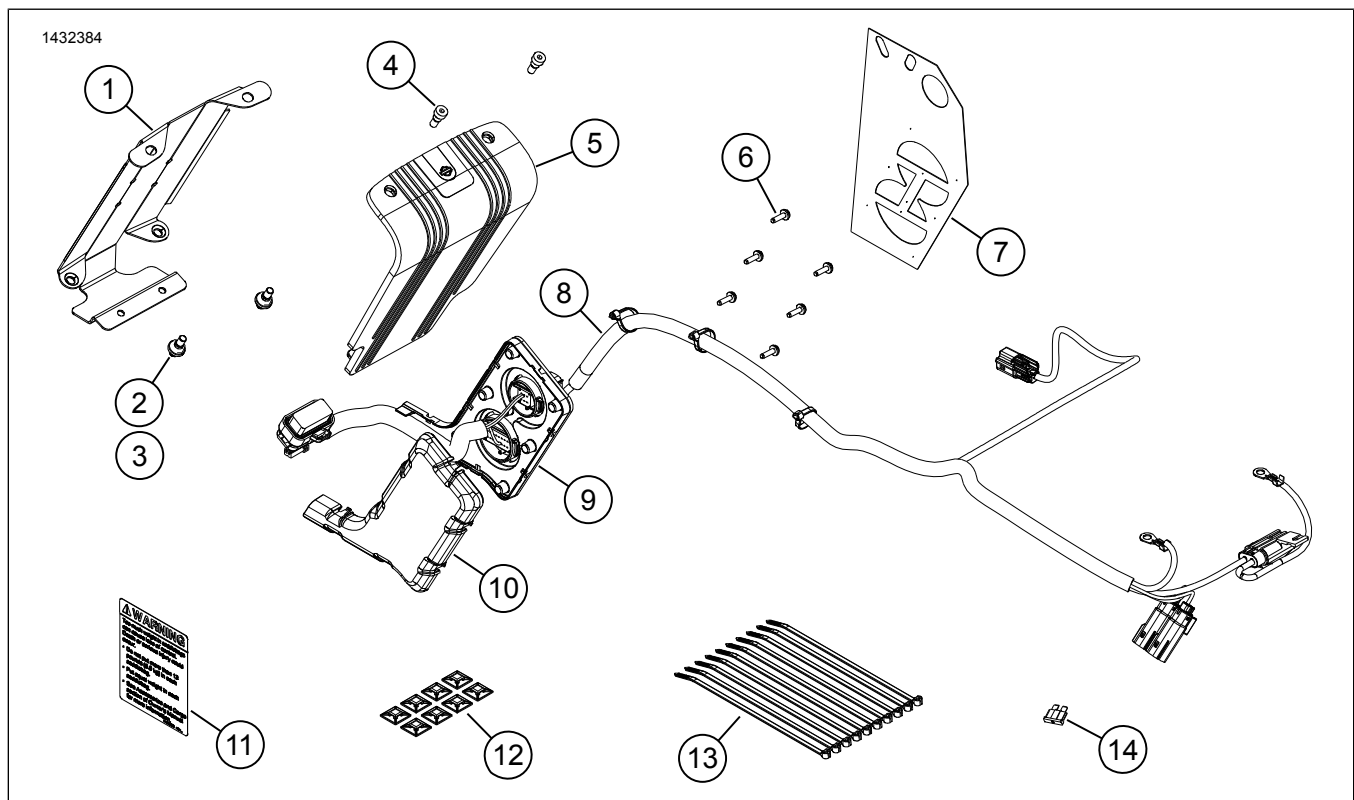


MONTERINGSSETT FOR SEKUNDÆRFORSTERKER (DELENR. 76000975)

Tabell 1.

Harley-Davidson Audio Powered by Rockford Fosgate®		
Sett	Anbefalte verktøy	Ferdighetsnivå
76000975	Vernebriller, momentnøkkel, drill, bor, maske-ringsteip, avgradingsverktøy, isopropylalkohol, rene filler, 2 1/2 tommers hullsag, Molex-ekstraksjonsverktøy (FLHXSE/FLTRXSE-modeller fra 2021 og senere)	

SETTETS INNHOLD



Figur 1. Servicedeler: Sekundærforsterkersett

Tabell 2. Liste over servicedeler: Sekundærforsterkersett

<input checked="" type="checkbox"/>	Element	Mengde	Beskrivelse	Delenr.	Merknader
<input type="checkbox"/>	1	1	Forsterkerbrakett, høyre salveske	76001004	
<input type="checkbox"/>	2	2	Foring, forsterkerbrakett	12100052	
<input type="checkbox"/>	3	2	Tapp, 1/4-20	12600305	
<input type="checkbox"/>	4	2	Skrue, sokkelhode, 1/4-20	10201064	
<input type="checkbox"/>	5	1	Forsterkerdeksel	76000994	
<input type="checkbox"/>	6	6	Skrue, pannehode TORX™, T15	10200065	
<input type="checkbox"/>	7	1	Boremål	76001009	
<input type="checkbox"/>	8	1	Salveskeledningsnett, eksternt	Selges ikke separat	
<input type="checkbox"/>	9	1	Salveskeledningsnett, internt	Selges ikke separat	
<input type="checkbox"/>	10	1	Ledningsnettdeksel	76001008	
<input type="checkbox"/>	11	1	Etikett, salveskekapasitet	14002201	
<input type="checkbox"/>	12	8	Holder, ledning	69200342	
<input type="checkbox"/>	13	10	Kabelstroppe	10006	
<input type="checkbox"/>	14	1	Sikring, 40 A	72371-95	

MERK

Kontroller at alt innholdet er med i settet før du begynner å montere eller fjerne deler fra sykkelen.

GENERELT

MERK

Det nylig monterte lydsystemet og høyttalerne vil ikke spille av lyd med mindre de er konfigurert ved hjelp av Harley-Davidson-lydappen eller av en autorisert Harley-Davidson-forhandler.

MERK

De ulike generasjonene høyttalere, forsterkere og ledninger til Harley-Davidson-motorsykler er ikke designet eller testet for å fungere sammen. Se i P&A-katalogen for å få anbefalinger om montering, og kontakt forhandleren for å sikre optimal ytelse og kompatibilitet.

Bluetooth-donglen er en lydkommunikasjonskomponent. Sammen med HD-lydappen kan den tilordne forsterkere og høyttalerkanaler eller forbedre lyden ved å endre frekvensområdet med en ekstra equalizer. Donglen **KAN IKKE** brukes som kommunikasjonsenhet mellom telefonen og motorsykkelen radio.

Modeller

*Hvis du trenger informasjon om montering for forskjellige modeller, kan du lese P&A-detaljhandelskatalogen eller Parts and Accessories-delen (Deler og tilbehør) på www.harley-davidson.com (kun engelsk).

Sjekk at du bruker den nyeste versjonen av instruksjonsarket, som er tilgjengelig på: h-d.com/isheets

Kontakt Harley-Davidson Customer Support Center på 1-800-258-2464 (kun i USA) eller 1-414-343-4056.

Elektrisk overbelastning

▲ ADVARSEL

Ved montering av elektrisk ekstrautstyr må det påses at maks. strømstyrke for sikringen eller kretsbyteren som beskytter den kretsen som blir modifisert, ikke overskrides. Overskridelse av maksimal strømstyrke kan føre til elektriske feil, noe som kan utgjøre en fare for liv og helse. (00310a)

MERK

Det er mulig å overbelaste motorsykkelen ladesystem ved å legge til for mye elektrisk tilbehør. Hvis det elektriske tilbehøret på noe tidspunkt til sammen bruker mer elektrisk strøm enn kjøretøyet ladesystem kan produsere, kan det elektriske forbruket lade ut batteriet og skade det elektriske systemet. (00211d)

Denne forsterkeren krever opptil **8 ampere** mer strøm fra det elektriske anlegget.

Installasjonskrav

Last ned Harley-Davidson-lydappen.

Bruk dette settet sammen med andre **Harley-Davidson Audio powered by Rockford Fosgate®** -sett.

For at forsterkerbraketten skal festes på riktig måte til overflaten av salvesken, bør limet herdes i minst et døgn.

Disse elementene er tilgjengelige hos din lokale Harley-Davidson-forhandler.

- **2014 og senere FLHTKSE, FLTRUSE og Touring:** Separat kjøp av Harley-Davidson Power Extension-ledningsnett (delenr. 69200921) kan være nødvendig. Bruk dette når flere elektriske tilbehør er montert på motorsykkelen.
- **2014 og senere FLHTKSE, FLTRUSE og Touring:** Separat kjøp av Harley-Davidson primærforsterker og dongle-sett (delenr. 76000997) kreves til denne monteringen.
- **FLHXSE og FLTRXSE fra 2021 og senere:** Separat kjøp av Harley-Davidson bluetooth-dongle (delenr. 41000771) **kreves** til denne monteringen.
- **FLHXSE og FLTRXSE fra 2021 og senere:** Separat kjøp av Harley-Davidson bluetooth-dongle-ledningsnett (delenr. 69202641) **kreves** til denne monteringen.
- **FLHXSE og FLTRXSE fra 2021 og senere:** Separat kjøp av Harley-Davidson dobbellåsteip (delenr. 76434-06) **kreves** til denne monteringen.
- **2022 FLTRKSE:** Separat kjøp av Harley-Davidson Bluetooth-dongle (delenr. 41000771) **kreves** til denne monteringen.
- **2022 FLTRKSE:** Separat kjøp av Harley-Davidson Bluetooth-dongle-ledningsnett (delenr. 69202641) **kreves** til denne monteringen.
- **2022 FLTRKSE:** Separat kjøp av Harley-Davidson Dual Lock Tape (delenr. 76434-06) **kreves** til denne monteringen.
- **2022 FLTRKSE:** Separat kjøp av Harley-Davidson Black 2-Way Housing (delenr. 69200272)) **kreves** til denne monteringen.
- **2022 FLTRKSE:** Separat kjøp av Harley-Davidson Terminal Pins #16-20 AWG (delenr. 72169-07) **kreves** til denne monteringen.
- **2022 FLTRKSE:** Separat kjøp av Harley-Davidson Terminal Pins #18-20 AWG (delenr. 72168-07) **kreves** til denne monteringen.

▲ ADVARSEL

Føreren og passasjerens sikkerhet avhenger av korrekt montering av dette settet. Bruk de passende prosedyrene i servicehåndboken. Hvis du ikke er i stand til å utføre prosedyren eller ikke har de nødvendige verktøyene, bør du få en Harley-Davidson-forhandler til å utføre monteringen. Feilaktig montering av dette settet kan utgjøre en fare for liv og helse. (00333b)

Det anbefales å la en tekniker hos en Harley-Davidson-forhandler utføre monteringen.

KLARGJØRE

MERK

Dette instruksjonsbladet viser til informasjon i servicehåndboken. En servicehåndbok for denne motorsykelmodellen/årsmodellen kreves for denne monteringen. Du kan få en fra en Harley-Davidson-forhandler.

1. Fjern salveskene.
 - a. 2021 FLHXSE- og FLTRXSE-modeller: Se under.

2. Fjern sidedeksler.
3. Ta ut hovedsikringen.
4. Ta av setet.
5. Fjern drivstofftanken.
6. Fjern det venstre kabinettet.
7. Fjern den øvre beholderen.
8. Fjern det nedre kabinettet ved sykkelens rygg.
9. **Gaffelmontert kåpe:**
 - a. Fjern vindskjermen.
 - b. Fjern ytre kledning.
 - c. Fjern dashbordpanelet.
10. **Rammemontert kåpe:**
 - a. Fjern høyttalergitteret.
 - b. Fjern ytre kledning.
11. Hvis dette er en oppgradering for å legge til en sekundærforsterker i et system der primærforsterkeren og høyttalerne har blitt montert tidligere, kan det hende du må demontere noen deler.
12. Hvis en Tour-Pak eller høyttalere i nedre kåpe ble brukt sammen med primærforsterkeren, kobler du fra primærforsterkerens høyttalerutgang ved kontakt 351A (den blir omdirigert til sekundærforsterkeren).

2022 FLTRKSE

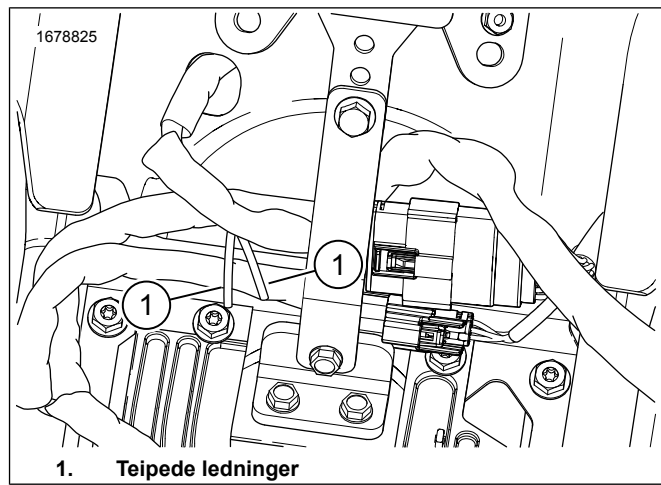
Salveske

1. Fjern venstre salveske.
 - a. Koble fra lydkontaktene.
2. Se figur 2. Finn Originalutstyr (OE) 16-veiskontakten [C288B_1].
 - a. Fjern teipen fra de hvite/rosa og hvite/brune ledningene.
3. Fest terminalpinnene (delenr. 72168-07) på ledningene. Se motorsykkelenes Håndbok for elektrisk diagnostikk (EDM).
4. Se figur 3. Fjern pluggene fra åpning 13 og 14 i kontakten [C288B_1].
5. Sett inn den hvite/rosa terminalpinnen i åpning 13 i kontakten [C288B_1]. Se motorsykkelenes EDM.

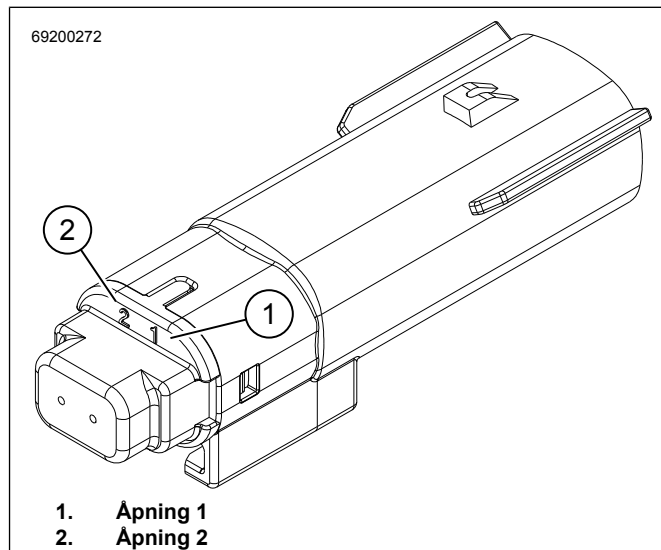
6. Sett inn den hvite/brune terminalpinnen i åpning 14 i kontakten [C288B_1]. Se motorsykkelens EDM .
7. Montere venstre salveske.
 - a. Koble til lydkontaktene.

Eksternt ledningsnett

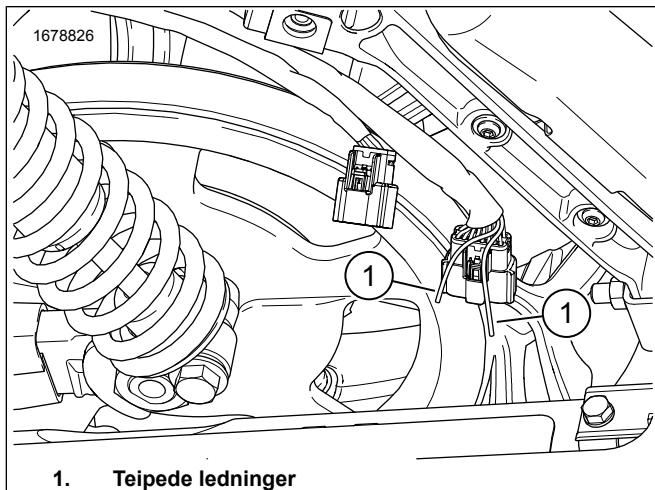
1. Se figur 4. Finn de teipede hvite/rosa og hvite/brune ledningene i batteriboksområdet. Fjern teipen fra ledningene.
2. Sett inn terminalpinnene (delenr. 72169-07) på ledningene. Se motorsykkelens EDM .
3. Se figur 5. Sett inn de hvite/rosa terminalpinnene i åpning 1 i kontakten [69200272].
4. Sett inn de hvite/brune terminalpinnene i åpning 2 i kontakten [69200272].



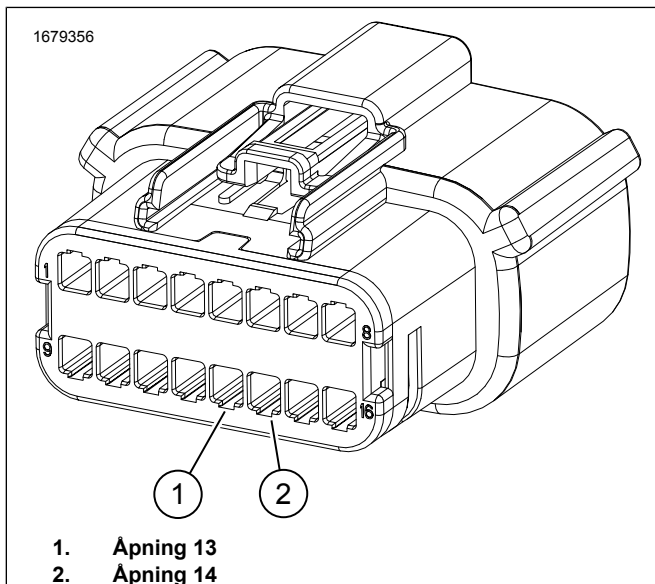
Figur 4. Batteriboksledninger



Figur 5. 2-pinnerskontakt 69200272



Figur 2. Ledninger i salvesker



Figur 3. 16-pinnerskontakt C288_1

2021 FLHXSE- OG FLTRXSE-MODELLER

Klargjøre

1. Se figur 6. Fjern de opprinnelige komponentene i høyre salveske.
 - a. Koble fra høyttalerkontaktene.
 - b. Koble fra salveskelåsen.
 - c. Fjern det opprinnelige interne ledningsnett.
 - d. Fjern den opprinnelige 6-veiskontakten [289B] (1). Løsne låsen, og vri mot klokken.
 - e. Trekk ledningsnettene (2) og kontaktene til høyttalerne og salvesken gjennom hullet. Ta vare på delene til senere bruk.
 - f. Fjern og kast det opprinnelige interne ledningsnett (3) og skruene.

Salveske til 2021 FLHXSE OG FLTRXSE

1. Se SALVESKE. Utfør trinn 3 til 13.
 - a. Fjern og kast 6-veiskontakten, ledningsnett som er lyseblått og lyseblått/svart og 2-veiskontakten fra sekundærforsterkerens interne ledningsnett. Se Figur 1, element 9.
 - b. Løsne låsen, og vri mot klokken.
 - c. Trekk ledningsnettene og kontaktene til høyttalerne og salvesken gjennom hullet og legg dem vekk.
2. Se figur 6. Monter den opprinnelige 6-veiskontakten (1) i høyre salveske.
 - a. Før kontaktene og ledningsnettene til høyttalerne og salvesken (2) gjennom hullet.
 - b. Sett inn den opprinnelige 6-veiskontakten [289B] (1). Vri med klokken til låsen låses.
 - c. Fest det interne ledningsnett.
 - d. Fest salveskelåsen.
 - e. Koble til høyttalerkontaktene.
 - f. Før ledningsnett gjennom de opprinnelige festeklipsene.

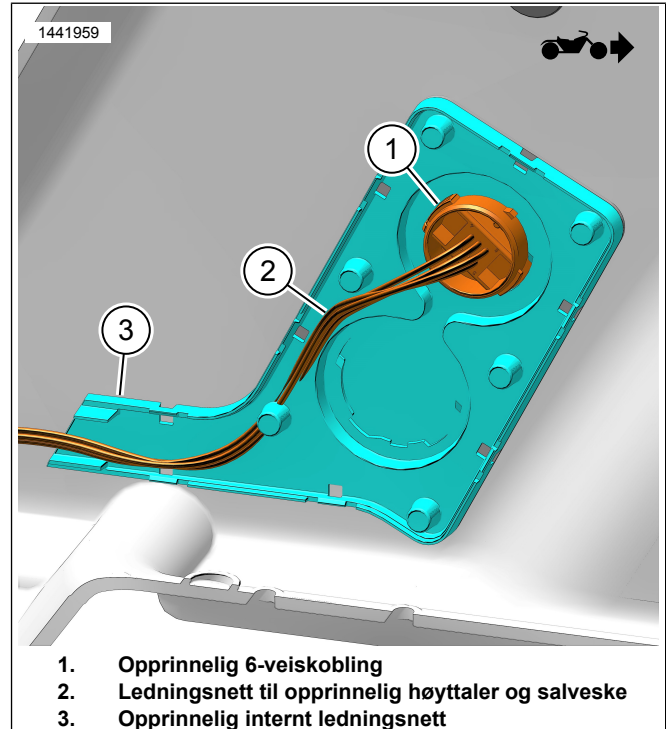
Eksternt ledningsnett

1. Se figur 8. Bruk spesialverktøyet til å fjerne terminalene fra kontaktene.

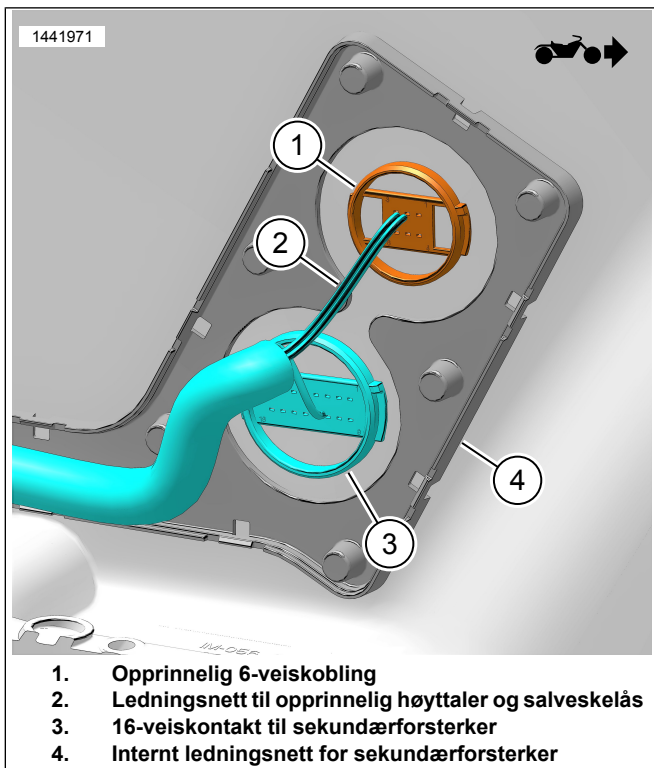
Spesialverktøy: MOLEX ELEKTRISK TERMINALAVMONTERINGSVERKTØY (HD-48114)

 - a. Fjern den hvite/rosa ledningen (8) fra den opprinnelige 6-veiskontakten [289B] (4) (terminal 1).
 - b. Fjern den hvite/brune ledningen (8) fra den opprinnelige 6-veiskontakten [289B] (4) (terminal 2).
 - c. Fjern den hvite/rosa ledningen (7) fra ledningsnett til sekundærforsterkerens 16-veiskontakt [289B_1] (6) terminal 1).
 - d. Fjern den hvite/brune ledningen (7) fra ledningsnett til sekundærforsterkerens 16-veiskontakt [289B_1] (6) terminal 2).
2. Se figur 1. Sett inn ledningene fra 6-veiskontakten til 16-veiskontakten.
 - a. Sett den hvite/rosa ledningen (8) fra den opprinnelige 6-veiskontakten [289B] (4) inn i terminal 1 på ledningsnett til sekundærforsterkerens 16-veiskontakt [289B_1] (7).
 - b. Sett den hvite/brune ledningen (8) fra den opprinnelige 6-veiskontakten [289B] (4) inn i terminal 2 på ledningsnett til sekundærforsterkerens 16-veiskontakt [289B_1] (7).

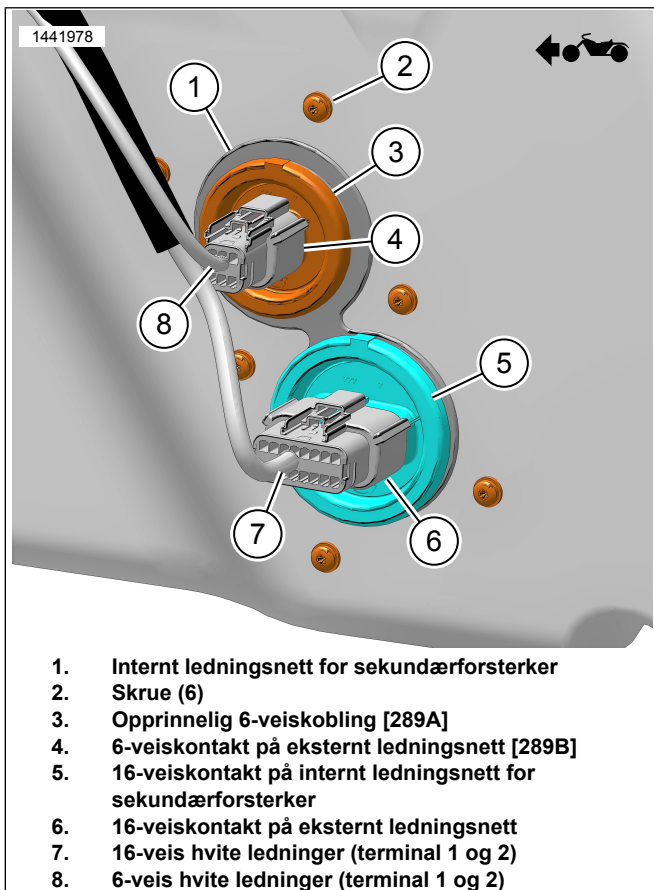
3. Se figur 8. Bruk elektriker-teip til å isolere endene på de hvite ledningene (7) som var i 16-veiskontakten (6), eller fjern ledningene helt fra ledningsnett til sekundærforsterkeren, sammen med den ubrukte kontakten [350B].
4. Fest de ubrukte hvite ledningene (7) etter behov.
5. Forsegle åpne hulrom i kontakter med tetningspinner fra kasserte ledningsnett.



Figur 6. Opprinnelig internt ledningsnett (i salveske)



Figur 7. Internt ledningsnett for sekundærforsterker (i salveske)



Figur 8. Hvite ledninger til eksternt ledningsnett (utenfor salveske)

SALVESKE

MERK

For følgende modeller kan du hoppe over trinn 1 til 3.

- 2021 og senere FLHXSE og FLTRXSE

1. Se figur 9. Plasser malen (2) på høyre salveske (1).

- a. Bruk teip til å feste malen.

2. **MERK**

Vær forsiktig så ikke du skader den lakkerte overflaten.

Modifiser høyre salveske.

- a. Marker midten av hullene på malen.
- b. **Hull til internt ledningsnett:** Bruk 2 1/2 tommers hullsag.
- c. **Skruehull:** Bruk et bor med diameter 5,15 mm (13/64 tommer).
- d. Se figur 10. Trim materialet med avrundet kant (3).
- e. Avgrader hullene ved å slippe overflaten forsiktig.

3. Se figur 1. Plasser kapasitetsetiketten på salvesken (11).

- a. Sett etiketten over etiketten som allerede er der.

4. Se figur 12. Plasser foringen (3) i forsterkerbraketten (4).

5. Monter tappene (2) i forsterkeren (1). Stram til.

Tiltrekningsmoment: 9–12 N·m (80–106 in-lbs)
Forsterkertapp

6. Se figur 14. Koble den interne ledningsnett-kontakten (4) til forsterkeren (2).

7. Se figur 15. Monter forsterkeren (5) i forsterkerbraketten (4).

8. Monter forsterkerdekselet (2).

9. Se figur 16. Sett i skruene (1). Stram til.

Tiltrekningsmoment: 13,5 N·m (119 in-lbs)
Forsterkerdekselskrue

10. Se figur 14. Monter dekselet til ledningsnett (6).

11. Se figur 10. Monter det interne ledningsnett (2).

12. **MERK**

Hvis det interne ledningsnett ikke går gjennom hullene i salvesken, øker du hullstørrelsen med boret med diameter på 6,35 mm (1/4 tommer). Avgrader og rengjør salvesken.

Skrue i skruene (1). Stram til.

Tiltrekningsmoment: 1,1–1,5 N·m (10–13 in-lbs) Skruer til internt ledningsnett

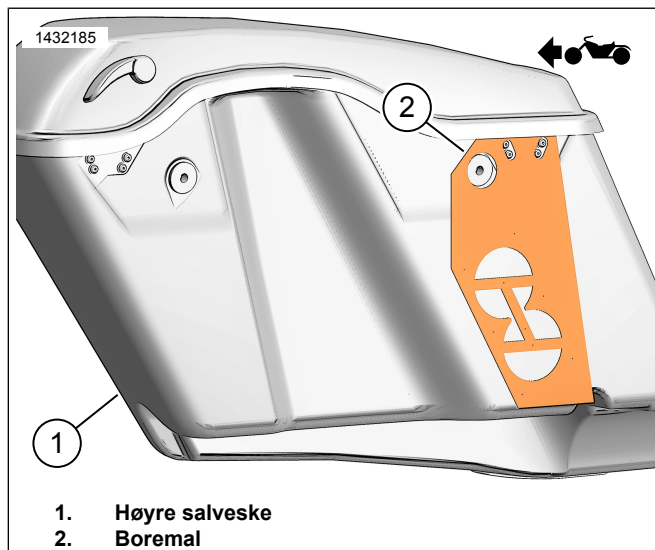
13. Monter forsterkerbraketten.

- Se figur 11. Prøveplasser braketten. Braketten må være rett, sentrert og så nær bunnen av salvesken som mulig.
- Se figur 13. Bruk åpningene i braketten (1) for å tilpasse til formen på salvesken (2). Dette gir bedre kontakt og bedre feste for teipen. Ikke ta av papiret fra teipen ennå.
- Se figur 11. Gjør en prøve for sjekke at braketten er rett, sentrert og så nærme bunnen av salvesken som mulig.
- Bruk penn, maskeringstape eller blyant for å markere monteringsstedet.
- Trekk av papiret på limet på braketten.

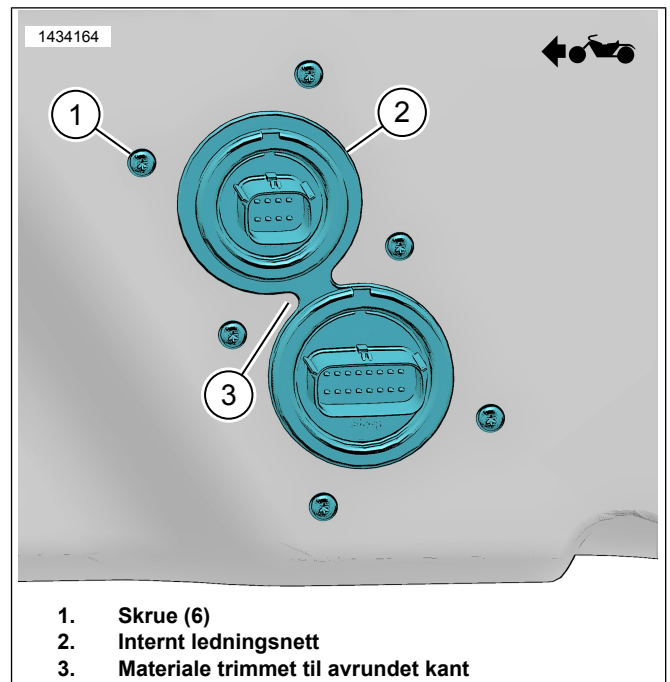
MERK

Når braketten er teipet på plass, vil det være svært vanskelig å fjerne den uten å skade den.

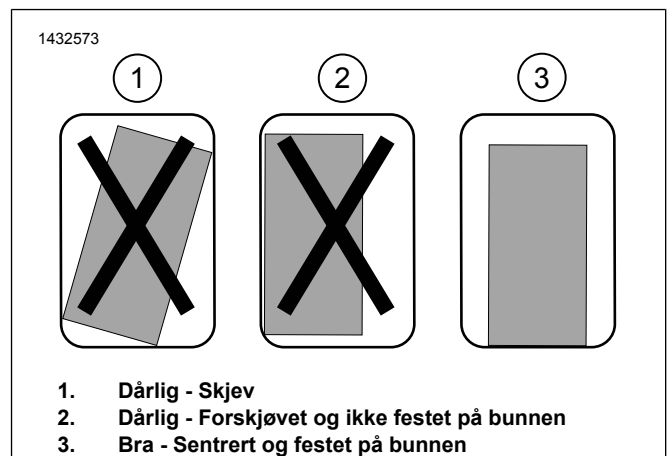
- Monter braketten på merket sted.
- Still salvesken på enden, og la limet herde i minst et døgn.



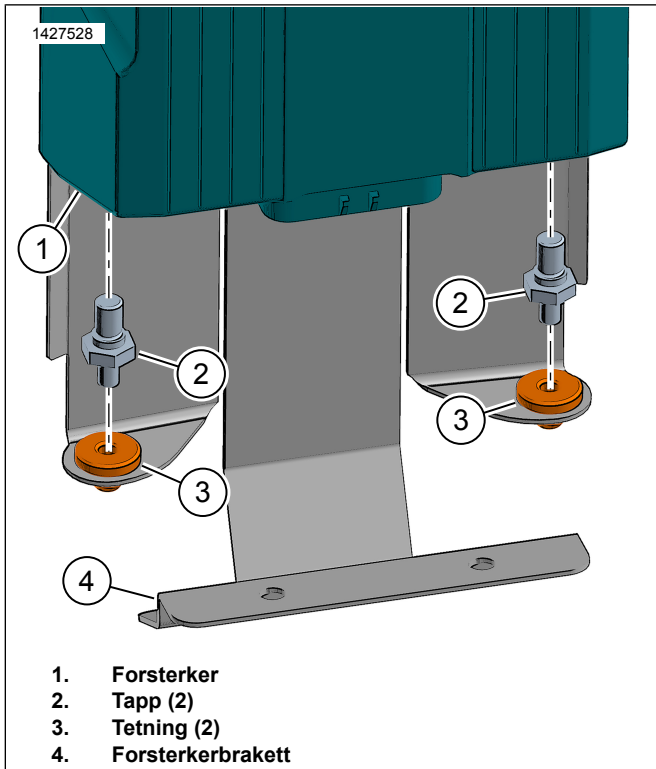
Figur 9. Mal for høyre salveske



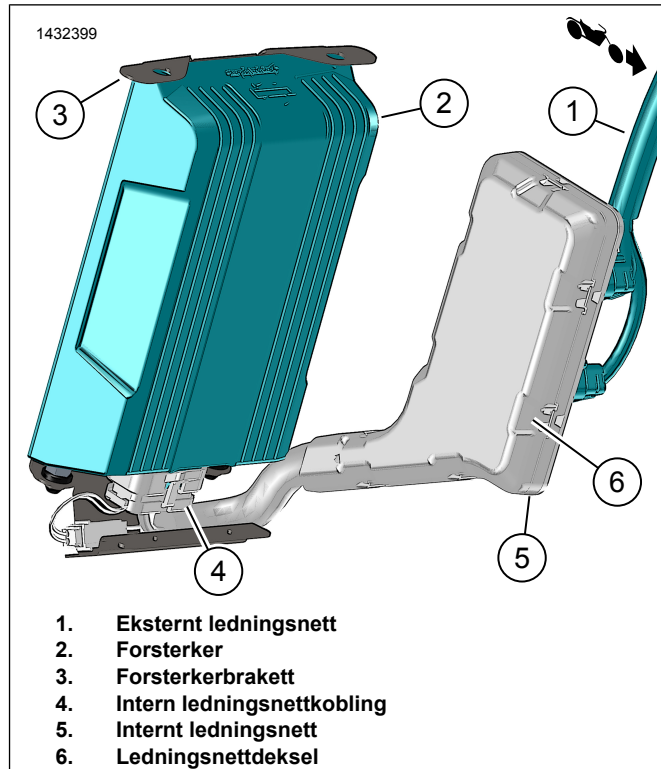
Figur 10. Indre ledningsnett



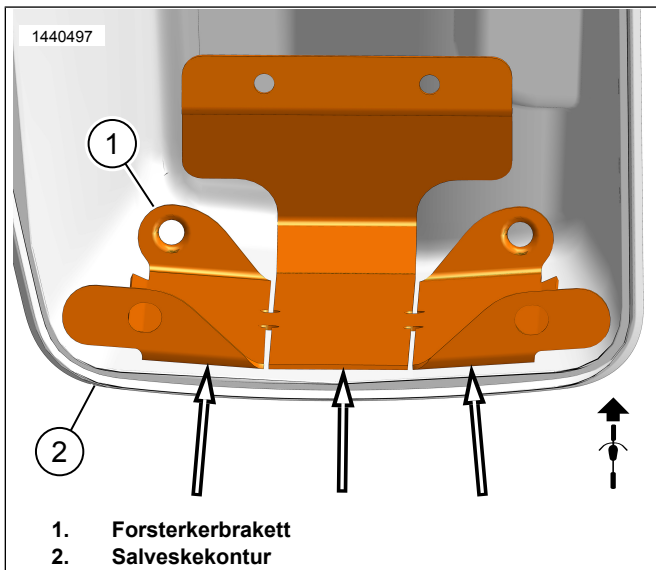
Figur 11. Brakettmontering



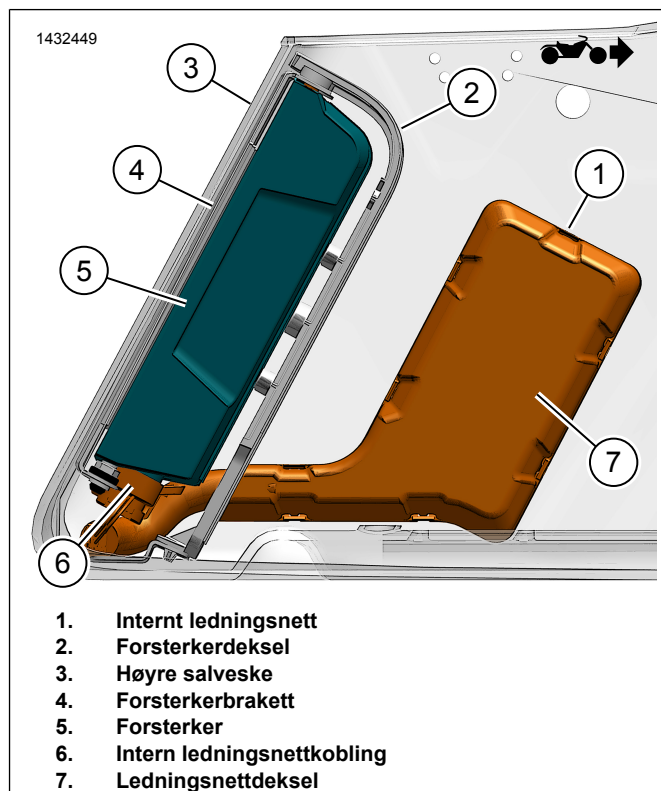
Figur 12. Forsterkertapp



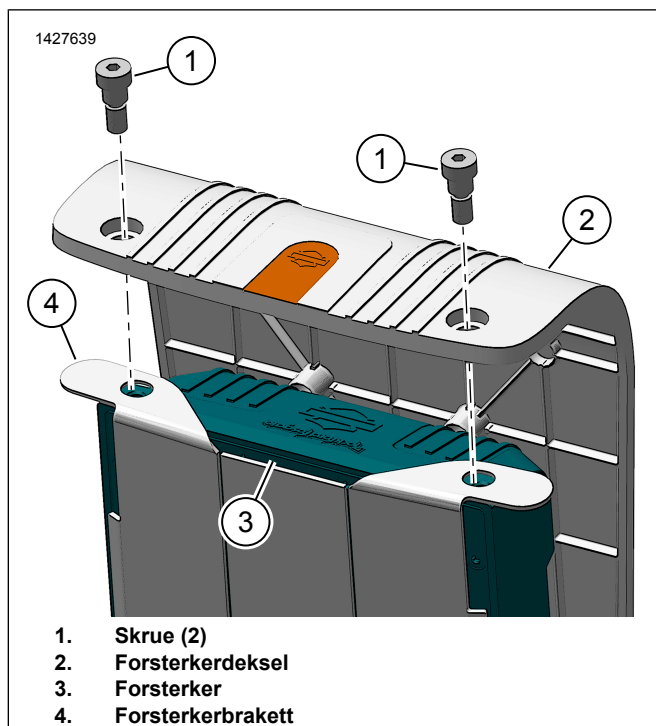
Figur 14. Høyre salveskeforsterker



Figur 13. Salveskekontur



Figur 15. Salveskeledningsnett med forsterker

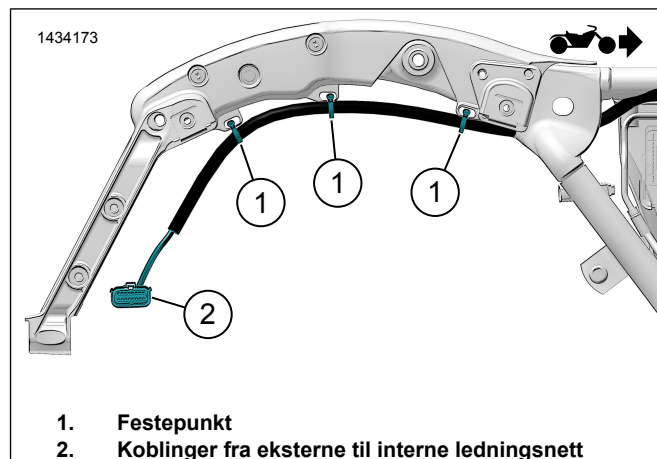


Figur 16. Forsterkerdeksel

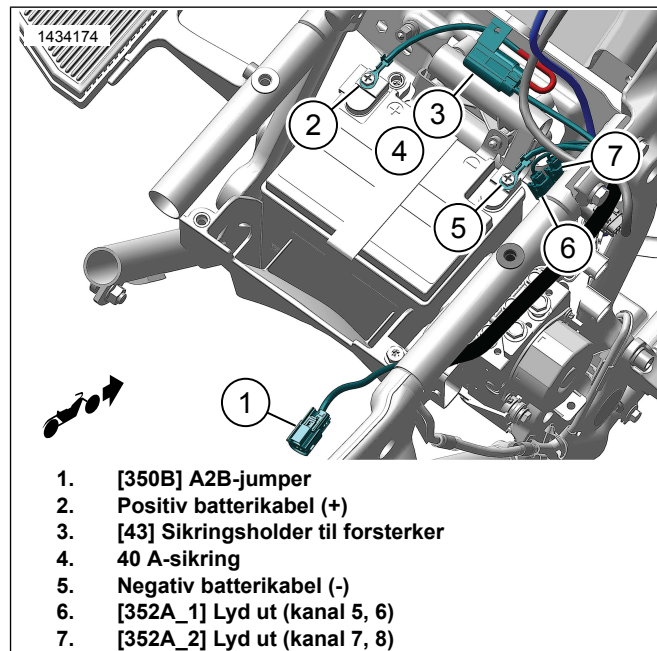
EKSTERNT LEDNINGSNETT

1. Før det eksterne salveskeledningsnett langs rammen.
 - a. Se figur 17. Bruk kabelstropper til å feste ledningsnett løst til festepunktene (1). Ikke stram kabelstroppene.
 - b. Sett salvesken på plass for å kontrollere lengden på ledningsnett. La det være langt nok til å at det blir enkelt å koble til salvesken.
 - c. Se figur 18. Før det gjenværende ledningsnett inn i batteriboksområdet.
 - d. Koble til den negative batterikabelen (2).
 - e. Koble til den positive batterikabelen (4).
 - f. Sett sikringen (4) inn i sikringsholderen (3).
 - g. Fest sikringsholderen (3) med en kabelstropp.
 - h. Før kontaktene (1) mot venstre sidedeksel og kontaktene (5, 6) mot høyre sidedeksel.
 - i. Fest resten av ledningsnett med kabelstropper etter behov.

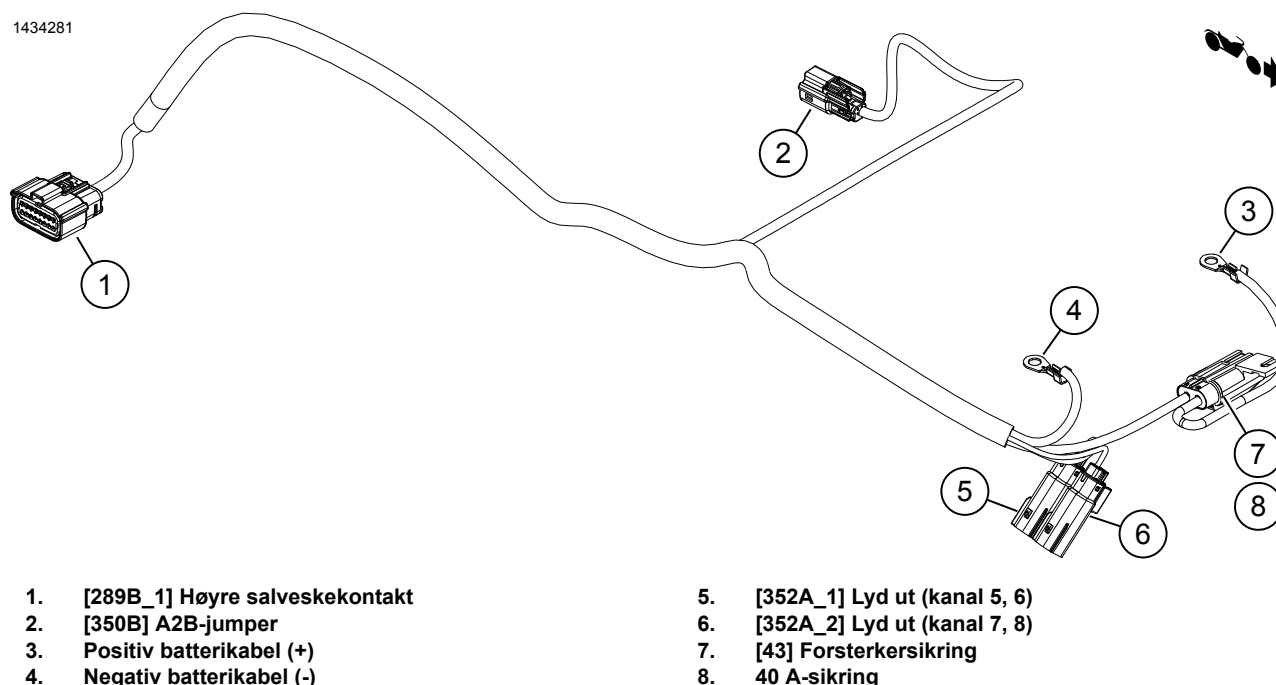
2. Se figur 17. Koble det eksterne salveskeledningsnett til det interne ledningsnett (2) i salvesken.
3. Se figur 18. Koble [350B] (1) fra ledningsnett til sekundærforsterkeren til [350A] på ledningsnett til primærforsterkeren.
 - a. **2022 FLTRKSE:** Koble [350B] (1) fra det sekundære forsterkerledningsnett til 2-veiskontakten.
4. Fest salvesken på motorsykkelen.



Figur 17. Førings av eksternt ledningsnett (typisk)



Figur 18. Førings av eksternt ledningsnett (typisk)



Figur 19. Eksterne ledningsnett-kontakter (2014 og nyere)

HØYTTALERTILKOBLINGER

MERK

Hvis høyre salveske har en sekundærforsterker, kobler du bare venstre høyttalerledningsnett til [351A].

Høyttalertilkoblingene for Tour-Pak og/eller nedre kåpe gjøres til sekundærforsterkeren.

Kanal 5, 6 og 7, 8

Nedre kåpe, salveskelokk eller Tour Pak

1. Sjekk det aktuelle settet for montering av høyttalere for å få oversikt over føringer og tilkoblinger for settet.
2. **Kanal 5, 6:** Tour-Pak og nedre kåpe [352A_1].

3. **Kanal 7, 8:** Tour-Pak og nedre kåpe [352A_1] eller avhengig av bruk av [352A_1].
4. Koble aktuelt ledningsnett til det eksterne ledningsnett [351A].

MERK

Hvis det er mer enn 4 høyttalere, må salveskehøyttalere alltid være koblet til primærforsterkerutgangen [351].

Hvis du ikke har salveskehøyttalere, kan Tour-Pak og/eller høyttalere i nedre kåpe kobles til [351] eller [352] i valgfri rekkefølge. Appen brukes til å konfigurere høyttalersignaltilordningen

Hvis ikke du har salveskehøyttalere, har du heller ikke 6-veiskontakten (4) på det eksterne ledningsnett. Se figur 8.

Tabell 3.

Høyttalere	Forsterker	Kanaler	Konfigurering	Kåpe	Salveske	Tour-Pak	Nedre
2	Primær	1 og 2	Kåpehøyttalere	349			
4	Primær	1, 2 og 3, 4	Kåpehøyttalere og salveskelokk		351		
4	Primær	1, 2 og 3, 4	Kåpehøyttalere og Tour-Pak			351	
4	Primær	1, 2 og 3, 4	Kåpehøyttalere og nedre				351
6	Primær	1, 2 og 3, 4	Kåpehøyttalere og salveskelokk		351		
	Sekundær	5 og 6	Tour-Pak			352_1	
6	Primær	1, 2 og 3, 4	Kåpehøyttalere og salveskelokk		351		
	Sekundær	5 og 6	Nedre				352_1
6	Primær	1, 2 og 3, 4	Kåpehøyttalere og Tour-Pak			351	
	Sekundær	5 og 6	Nedre				352_1
8	Primær	1, 2 og 3, 4	Kåpehøyttalere og salveskelokk		351		
	Sekundær	5, 6 og 7, 8	Tour-Pak og nedre			352_1	352_1
Bruk kontaktnummer etter høyttalerset							

APP-OPPSETT

1. **Unresolved graphic link (id=40115-100120)** Kobler til lydsystemet.
 - a. Par enheten (1) til systemet.
 - b. Bruk menyene i appen (2) til å sette opp lydanlegget på motorsykkelen.
2. **Unresolved graphic link (id=40115-100121)** Hovedmenyskjermen.
 - a. Hovedmenyikon (1).
 - b. Tilbakestill eller endre sikkerhetsnummeret (PIN-koden) (2).
 - c. Rediger og gi nytt navn til systemet (3).
 - d. Tilpass hovedmenyen med et bilde av motorsykkelen din (4).
 - e. Indikator for Bluetooth-tilkobling. Skråstrek gjennom symbolet indikerer: Ikke tilkoblet (5).
3. **Unresolved graphic link (id=40115-100122)** Oppsettmenyskjermen.
 - a. Ikon for oppsettmeny (1).
 - b. Bruk til å skanne QR-koden (2) på iSheet.
 - c. Manuelt oppsett for trinn 1- eller 2-høytalere, høytalerplassering og hvit støy for å tilordne høytalerplasseringer.
4. **Unresolved graphic link (id=40115-100123)** Equalizeroppsettskjermen.
 - a. Ikon for equalizeroppsett (1)
 - b. Juster frekvensene med 7-båndsequalizeren (2).
 - c. Egendefinerte eller forhåndsinnstilte equalizerinnstillinger (3).
5. **Unresolved graphic link (id=40115-100124)** Diagnosemenyskjermen.
 - a. Diagnosemenyikonet (1) viser statusen for lydsystemet.
 - b. Åpne høytalertestskjermen (2).
 - c. Oppdaterer statusen for høytalere og forsterker (3) etter komponentreparasjon.
 - d. Velg høytaler for test og funksjonalitet med hvit støy (4).
 - e. Tilbake til diagnosemenyskjermen (5).

FERDIG

1. **Rammemontert kåpe:**
 - a. Monter høytalergitteret.
 - b. Monter ytre kledning.
2. **Gaffelmontert kåpe:**
 - a. Monter vindskjermen.
 - b. Monter ytre kledning.
 - c. Monter dashbordpanelet.
3. Monter kabinettet ved nedre rygg.
4. Installer batteri.
5. Monter toppkabinettet.
6. Monter venstre kabinett.
7. Monter drivstofftanken.
8. Monter setet.
9. Installer hovedsikringen.
10. Sett på sidedeksler.
11. Monter salveskene.