



ИНСТРУКЦИИ

94100151

2022-10-28



КОМПЛЕКТ ДЛЯ УСТАНОВКИ ВТОРОСТЕПЕННОГО УСИЛИТЕЛЯ (НОМЕР ПО КАТАЛОГУ 76000975)

Таблица 1.

Аудиосистема Harley-Davidson от компании Rockford Fosgate®		
Комплекты	Предлагаемые инструменты	Уровень квалификации
76000975	Защитные очки, динамометрический ключ, электрическая дрель, набор свёрл, маскировочная лента, фаскосниматель, изопропиловый спирт, чистая ветошь, корончатое сверло на 2 1/2. Кольцевая пила, инструмент для извлечения разъемов Molex (модели FLHXSE / FLTRXSE 2021 и последующих годов выпуска)	

СОСТАВ КОМПЛЕКТА

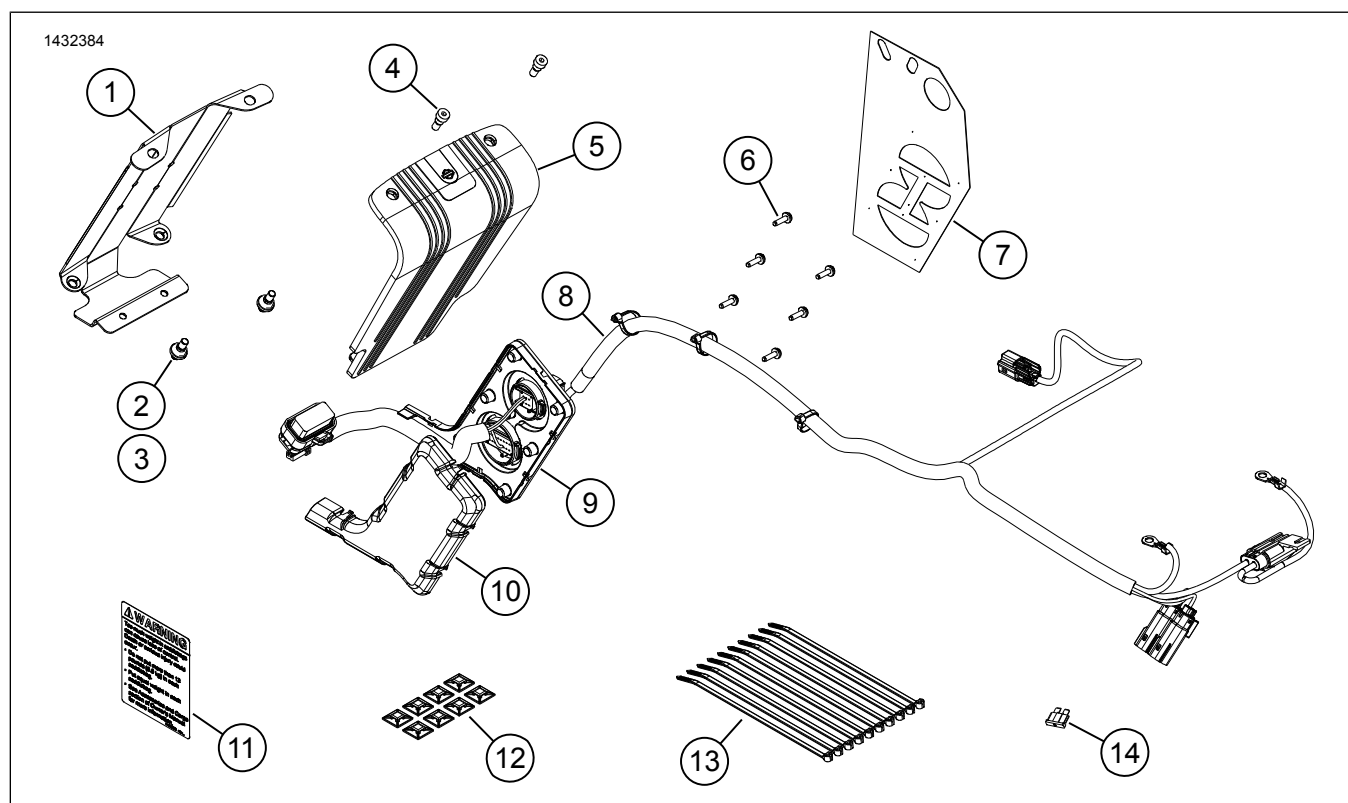


Рисунок 1. Запасные части: Комплект второстепенного усилителя



Таблица 2. Список запасных частей: Комплект второстепенного усилителя

<input checked="" type="checkbox"/>	Позиция	Кол-во	Описание	№ детали	Примечание
<input type="checkbox"/>	1	1	Монтажный кронштейн усилителя, правый кофр	76001004	
<input type="checkbox"/>	2	2	Прокладка, монтажный кронштейн усилителя	12100052	
<input type="checkbox"/>	3	2	Шпилька, 1/4-20	12600305	
<input type="checkbox"/>	4	2	Винт с головкой под имбусовый ключ, 1/4-20	10201064	
<input type="checkbox"/>	5	1	Крышка усилителя	76000994	
<input type="checkbox"/>	6	6	Винт с цилиндрической головкой TORX™, T15	10200065	
<input type="checkbox"/>	7	1	Просверлите шаблон	76001009	
<input type="checkbox"/>	8	1	Жгут проводов кофра, внешний	Не продается отдельно	
<input type="checkbox"/>	9	1	Жгут проводов кофра, внутренний	Не продается отдельно	
<input type="checkbox"/>	10	1	Кожух жгута проводов	76001008	
<input type="checkbox"/>	11	1	Этикетка с информацией о емкости кофра	14002201	
<input type="checkbox"/>	12	8	Держатель проводов	69200342	
<input type="checkbox"/>	13	10	Стяжка кабеля	10006	
<input type="checkbox"/>	14	1	Предохранитель, 40 ампер	72371-95	

ПРИМЕЧАНИЕ

Перед установкой или удалением элементов из транспортного средства убедитесь, что в комплекте присутствуют все компоненты.

ОБЩИЕ СВЕДЕНИЯ

ПРИМЕЧАНИЕ

Только что установленная аудиосистема и динамики будут воспроизводить звук только после настройки через мобильное приложение компании Harley-Davidson или в авторизованном дилерском центре Harley-Davidson.

ПРИМЕЧАНИЕ

Разные поколения динамиков, усилителей и проводки для транспортных средств Harley-Davidson не разрабатывались и не тестировались для совместной работы. Информацию о совместимости можно найти в каталоге запасных частей и аксессуаров. Чтобы получить оптимальную производительность и совместимость, проконсультируйтесь со специалистами своего дилерского центра.

Электронный ключ Bluetooth — это компонент аудиосвязи. В сочетании с приложением H-D Audio он может распределять усилители и каналы динамиков или улучшить качество звука за счет расширения диапазона частот с помощью дополнительного эквалайзера. Электронный ключ **НЕЛЬЗЯ** использовать в качестве средства связи между телефоном и аудиосистемой транспортного средства.

Модели

*Информацию о применимости комплектов см. в каталоге запасных частей и аксессуаров или в разделе «Запасные части и аксессуары» на сайте www.harley-davidson.com (только на английском языке).

Убедитесь, что вы используете самую последнюю версию инструкционной карты, которая доступна по адресу: h-d.com/isheets

Свяжитесь с центром поддержки клиентов Harley-Davidson по номеру телефона 1-800-258-2464 (только США) или 1-414-343-4056.

Электрическая перегрузка

▲ ПРЕДУПРЕЖДЕНИЕ

При установке любого дополнительного электрооборудования не превышайте максимальный номинал предохранителя по току или автоматического выключателя, обеспечивающих защиту изменяемой цепи. Превышение максимального номинала предохранителя по току может привести к отказу электрооборудования и повлечь за собой тяжелые травмы или гибель людей. (00310a)

УВЕДОМЛЕНИЕ

Установка большого числа вспомогательного электрического оборудования может привести к перегрузке системы зарядки транспортного средства. Если все дополнительное электрическое оборудование потребляет при работе больше электрической энергии, чем может генерировать система зарядки транспортного средства, это может привести к разрядке аккумуляторной батареи и повреждению электрического оборудования транспортного средства. (00211d)

Данный усилитель требует до 8 А больше тока.

Требования к установке

Скачайте приложение Harley-Davidson Audio.

Используйте этот комплект вместе с другими комплектами для аудиосистемы Harley-Davidson от компании Rockford Fosgate®.

Чтобы обеспечить правильную установку монтажного кронштейна усилителя на поверхность кофра, после склеивания поверхностей необходимо подождать не менее 24 часов.

Эти позиции можно приобрести в дилерском центре Harley-Davidson.

- **Модели FLHTKSE, FLTRUSE И Touring 2014 и последующих годов выпуска:** может потребоваться отдельно приобрести удлинитель жгута проводов питания (номер по каталогу 69200921). Используйте его, когда на транспортном средстве установлены несколько электрических аксессуаров.
- **Модели FLHTKSE, FLTRUSE и Touring 2014 и последующих годов выпуска:** для этой установки необходимо отдельно приобрести комплект главного усилителя и электронного ключа (номер по каталогу 76000997).
- **Модели FLHXSE и FLTRXSE 2021 и последующих годов выпуска:** для этой установки необходимо отдельно приобрести электронный ключ Bluetooth (номер по каталогу 41000771).
- **Модели FLHXSE и FLTRXSE 2021 и последующих годов выпуска:** для этой установки необходимо отдельно приобрести жгут проводов электронного ключа Bluetooth (номер по каталогу 69202641).
- **Модели FLHXSE и FLTRXSE 2021 и последующих годов выпуска:** для этой установки необходимо отдельно приобрести двустороннюю клейкую ленту (номер по каталогу 76434-06).
- **Модели FLTRKSE 2022 года выпуска:** для этой установки необходимо отдельно приобрести электронный ключ Bluetooth Harley-Davidson (номер по каталогу 41000771).
- **Модели FLTRKSE 2022 года выпуска:** для этой установки необходимо отдельно приобрести жгут проводов электронного ключа Bluetooth Harley-Davidson (номер по каталогу 69202641).
- **Модели FLTRKSE 2022 года выпуска:** для этой установки необходимо отдельно приобрести двустороннюю клейкую ленту Harley-Davidson (номер по каталогу 76434-06).

- **Модели FLTRKSE 2022 года выпуска:** для этой установки необходимо отдельно приобрести черный двухсторонний корпус Harley-Davidson (номер по каталогу 69200272).
- **Модели FLTRKSE 2022 года выпуска:** для этой установки необходимо отдельно приобрести два клеммных штифта #16-20 AWG Harley-Davidson (номер по каталогу 72169-07).
- **Модели FLTRKSE 2022 года выпуска:** для этой установки необходимо отдельно приобрести два клеммных штифта #18-20 AWG Harley-Davidson (номер по каталогу 72168-07).

▲ ПРЕДУПРЕЖДЕНИЕ

От правильной установки этого комплекта зависит безопасность водителя и пассажира. Соблюдайте требования процедур, приведенные в руководстве по техническому обслуживанию. Если у вас нет возможности выполнить данную процедуру или нет в наличии нужных инструментов, обратитесь к дилеру Harley-Davidson для выполнения установки. Неправильная установка этого комплекта может привести к серьезным травмам или смертельному исходу. (00333b)

Рекомендуется доверить установку механикам дилерского центра компании Harley-Davidson.

ПОДГОТОВКА

ПРИМЕЧАНИЕ

В настоящей инструкционной карте приводится информация из руководства по техническому обслуживанию. Для установки требуется руководство по техническому обслуживанию для модели данного года. Его можно приобрести у дилера Harley-Davidson.

1. Снимите кофры.
 - a. Для моделей FLHXSE и FLTRXSE 2021 года выпуска см. ниже.
2. Снимите боковые крышки.
3. Снимите главный предохранитель.
4. Снимите сиденье.
5. Снимите топливный бак.
6. Снимите левый боковой кожух.
7. Снимите верхний кожух.
8. Снимите кожух нижней несущей части.
9. **Модели с обтекателем, закрепленным на вилке:**
 - a. Снимите ветровое стекло.
 - b. Снимите внешний обтекатель.
 - c. снимите приборную панель.

10. Модели с обтекателем, закрепленным на раме:

- a. Снимите решетку динамика.
- b. Снимите внешний обтекатель.

11. Если в рамках данного обновления вы добавляете второстепенный усилитель в систему, в которой уже установлены основной усилитель и динамики, может потребоваться демонтаж некоторых элементов.

12. Если вместе с главным усилителем использовались нижние динамики заднего кофра Tour-Pack или обтекателя, отключите выход динамика главного усилителя на разъем 351A (он будет перенаправлен на второстепенный усилитель).

Модели FLTRKSE 2022 года выпуска

Кожр

1. Снятие левого кофра

- a. Отсоедините аудиоразъемы.

2. См. рис. 2. Найдите Оригинальное оборудование (ОЕ) 16-контактные разъемы [C288B_1].

- a. Снимите изоляцию с белого/розового и белого/коричневого проводов.

3. Установите клеммные штифты (номер по каталогу 72168-07) на провода. См. описание автомобиля Руководство по диагностике электрооборудования (EDM).

4. См. рис. 3. Выньте заглушки из гнезд 13 и 14 разъема [C288B_1].

5. Установите белый/розовый клеммный штифт в гнездо 13 разъема [C288B_1]. См. описание автомобиля EDM.

6. Установите белый/коричневый клеммный штифт в гнездо 14 разъема [C288B_1]. См. описание автомобиля EDM.

7. Установите левый кофр.

- a. Соедините аудиоразъемы.

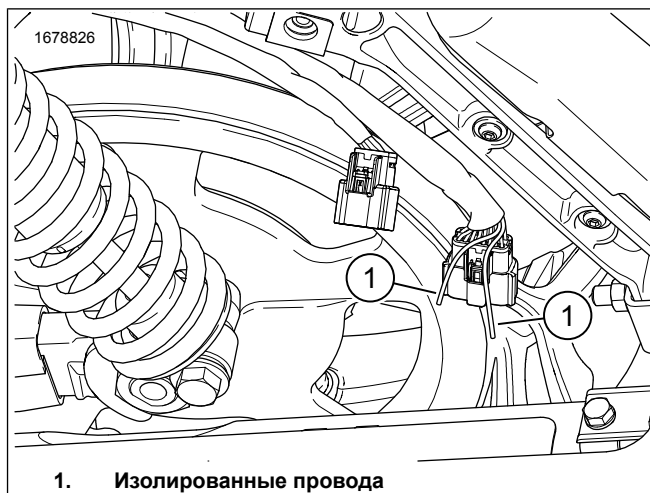
Внешний жгут проводов

1. См. рис. 4. Найдите заклеенные изолентой белые/розовые и белые/коричневые провода в зоне батарейного отсека. Снимите изоляцию с проводов.

2. Установите клеммные штифты (номер по каталогу 72169-07) на провода. См. описание автомобиля EDM.

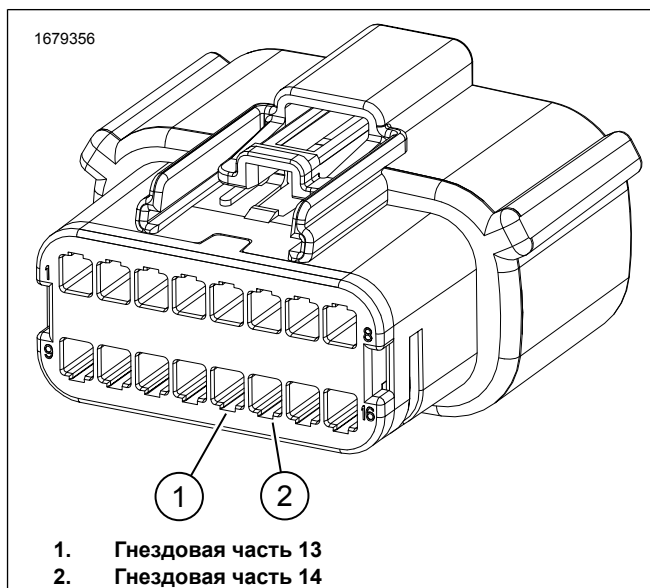
3. См. рис. 5. Установите белый/розовый клеммный штифт в гнездо 1 разъема [69200272].

4. Установите белый/коричневый клеммный штифт в гнездо 2 разъема [69200272].



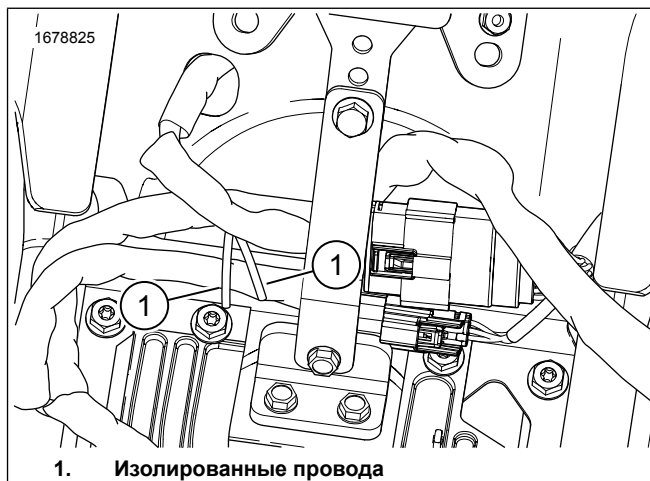
1. Изолированные провода

Рисунок 2. Провода кофра



1. Гнездовая часть 13
2. Гнездовая часть 14

Рисунок 3. 16-контактный разъем C288_1



1. Изолированные провода

Рисунок 4. Провода аккумуляторного отсека

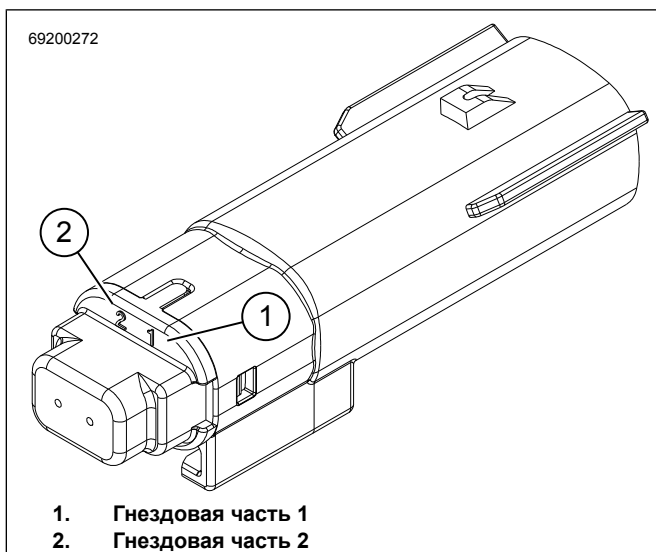


Рисунок 5. Двухконтактный разъем 69200272

МОДЕЛИ FLHXSE И FLTRXSE 2021 года

Подготовка

1. См. рис. 6. Удалите оригинальные компоненты из правого кофра.
 - a. Отключите разъемы динамика.
 - b. Отключите разъем замка кофра.
 - c. Удалите оригинальный кожух внутреннего жгута проводов.
 - d. Удалите оригинальный 6-контактный разъем [289B] (1). Откройте зажим фиксатора и поверните против часовой стрелки.
 - e. Вытяните жгут проводов динамика и кофра (2) и разъемы через отверстие. Сохраните их для последующего использования.
 - f. Выньте и утилизируйте оригинальный внутренний жгут проводов (3) и винты.

Кокры FLHXSE И FLTRXSE 2021 года выпуска

1. Обратитесь к КОФР. Выполните шаги 3–13.
 - a. Выньте и утилизируйте 6-контактный разъем для аксессуаров, жгут проводов голубого и голубого/черного цветов и 2-контактный разъем из разъема проводов малого узла второстепенного усилителя. См. позицию Рисунок 1 (9).
 - b. Откройте зажим фиксатора и поверните против часовой стрелки.
 - c. Вытяните жгут проводов динамика и кофра и разъемы через отверстие и утилизируйте их.

2. См. рис. 6. Установите оригинальный 6-контактный разъем правого кофра (1).
 - a. Проложите жгуты проводов разъемов, динамика и кофра (2) через отверстие.
 - b. Установите оригинальный 6-контактный разъем [289B] (1). Поворачивайте по часовой стрелке до тех пор, пока фиксатор не заблокируется.
 - c. Установите кожух внутреннего жгута проводов.
 - d. Подключите разъем замка кофра.
 - e. Подключите разъемы динамика.
 - f. Проложите жгут проводов через оригинальные удерживающие фиксаторы для проводов.

Внешний жгут проводов

1. См. рис. 8. Используйте специальный инструмент для удаления клемм из разъемов.
Специальный инструмент: СЪЕМНИК КЛЕММ ЭЛЕКТРИЧЕСКОГО РАЗЪЕМА MOLEX (HD-48114)
 - a. Выньте белый/розовый провод (8) из оригинального 6-контактного разъема [289B] (4) (клемма 1).
 - b. Выньте белый/коричневый провод (8) из оригинального 6-контактного разъема [289B] (4) (клемма 2).
 - c. Выньте белый/розовый провод (7) из 16-контактного разъема жгута проводов второстепенного усилителя [289B_1] (6) (клемма 1).
 - d. Выньте белый/коричневый провод (7) из 16-контактного разъема жгута проводов второстепенного усилителя [289B_1] (6) (клемма 2).
2. См. рис. 1. Вставьте провода из 6-контактного разъема в 16-контактный разъем.
 - a. Вставьте белый/розовый провод (8) из оригинального 6-контактного разъема [289B] (4) в клемму 1 16-контактного разъема жгута проводов второстепенного усилителя [289B_1] (7).
 - b. Вставьте белый/коричневый провод (8) из оригинального 6-контактного разъема [289B] (4) в клемму 2 16-контактного разъема жгута проводов второстепенного усилителя [289B_1] (7).
3. См. рис. 8. Используйте изоляционную ленту, чтобы обернуть концы белых проводов (7), которые находились в 16-контактном разъеме (6), или полностью удалите провода из второстепенного усилителя, в том числе неиспользуемый разъем [350B].
4. При необходимости закрепите неиспользуемые белые провода (7).

- Закройте открытые полости разъемов с помощью уплотнительных контактов из жгута проводов для утилизации.

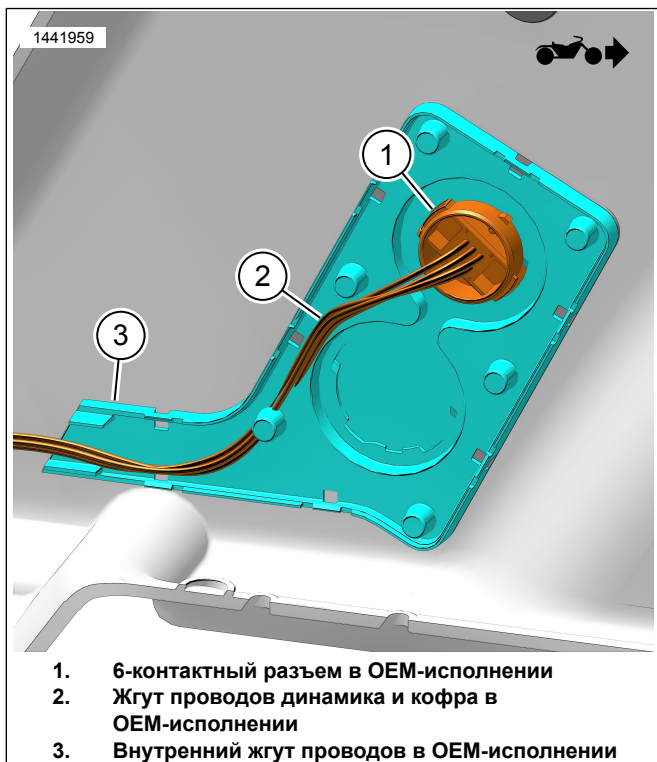


Рисунок 6. Внутренний жгут проводов в OEM-исполнении (внутри кофра)

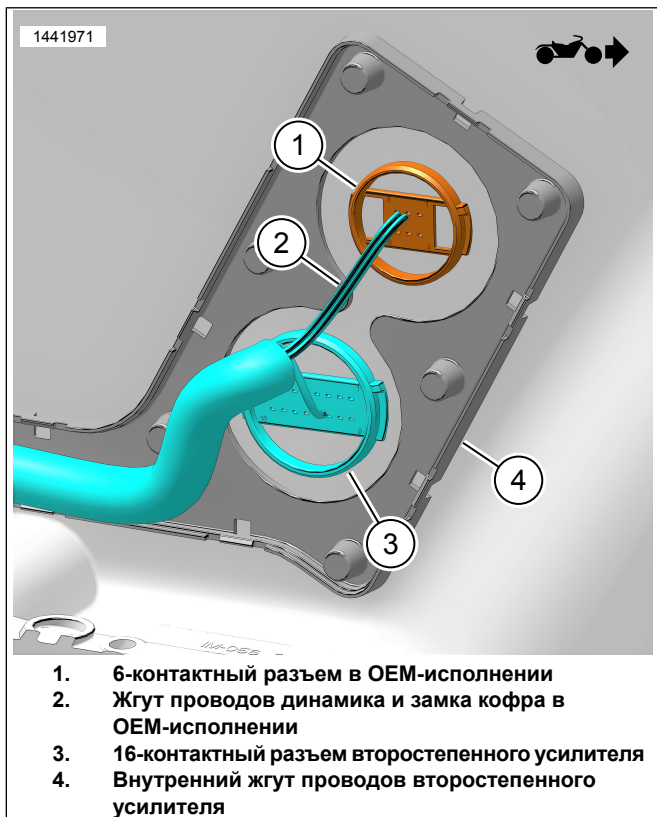


Рисунок 7. Внутренний жгут проводов второстепенного усилителя (внутри кофра)

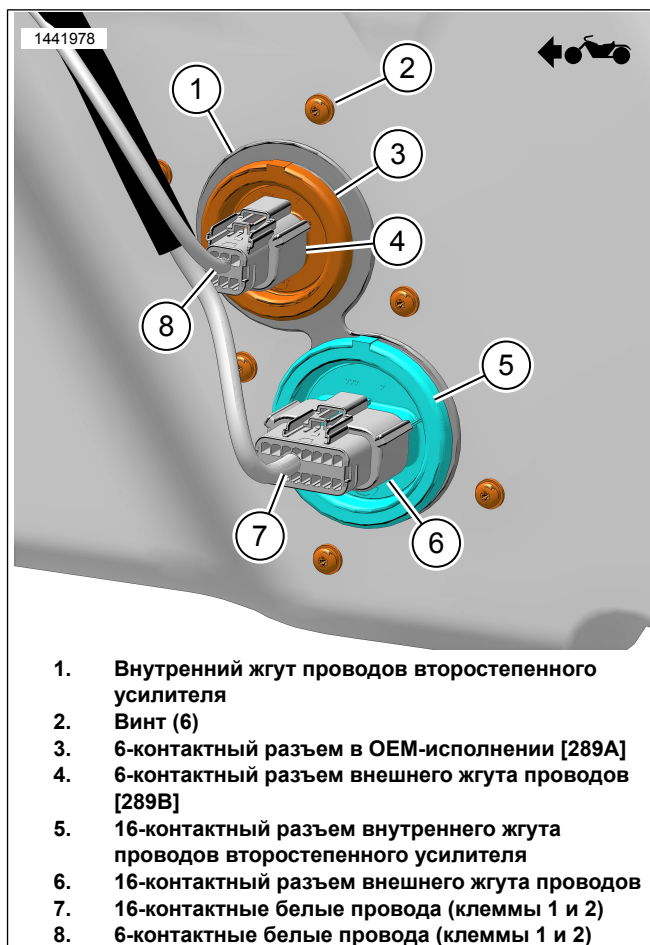


Рисунок 8. Белые провода внешнего жгута проводов (за пределами кофра)

КОФР

ПРИМЕЧАНИЕ

Для следующих моделей необходимо пропустить шаги 1–3.

- Модели FLHXSE и FLTRXSE 2021 и последующих годов выпуска:

- См. рис. 9. Разместите шаблон (2) на правом кофре (1).

- Используйте ленту для фиксации шаблона.

- ПРИМЕЧАНИЕ

Будьте очень осторожны, чтобы не повредить окрашенную поверхность.

Внесите изменения в правый кофр.

- Для отметки мест сверления используйте кернер.
- Отверстия для внутреннего жгута проводов:** используйте кольцевую пилу 2 1/2 дюйма.
- Отверстия под винты:** используйте сверло 5,15 мм.
- См. рис. 10. Обрежьте материал под закругленные края (3).

- e. Зачистите кромки отверстий чистовым шлифованием поверхности.
3. См. рис. 1. Приклейте наклейку с информацией о предельной нагрузке кофра (11).
 - a. Наклейте на имеющуюся наклейку.
 4. См. рис. 12. Вставьте прокладку (3) в монтажный кронштейн усилителя (4).
 5. Установите шпильку (2) в усилитель (1). Затяните.
Крутящий момент: 9–12 N·m (80–106 in-lbs) *Шпилька усилителя*
 6. См. рис. 14. Подключите разъем внутреннего жгута проводов (4) к усилителю (2).
 7. См. рис. 15. Вставьте усилитель (5) в монтажный кронштейн усилителя (4).
 8. Установите крышку усилителя (2).
 9. См. рис. 16. Установите винты (1). Затяните.
Крутящий момент: 13,5 N·m (119 in-lbs) *Винт крышки усилителя*
 10. См. рис. 14. Установите кожух жгута проводов (6).
 11. См. рис. 10. Установите внутренний жгут проводов (2).

12. **ПРИМЕЧАНИЕ**
Если внутренний жгут проводов не совпадает с отверстиями в кофре, увеличьте размер отверстий при помощи сверла на 6,35 мм. Зачистите кромки отверстий от заусенцев и очистите кофр.

Установите винты (1). Затяните.

Крутящий момент: 1,1–1,5 N·m (10–13 in-lbs) *Винты внутреннего жгута проводов*

13. Установите монтажный кронштейн усилителя в сборе.
 - a. См. рис. 11. Проверьте установку монтажного кронштейна в сборе. Кронштейн должен быть прямым и располагаться по центру как можно ближе к нижней части кофра.
 - b. См. рис. 13. Используйте пазы в монтажном кронштейне (1), чтобы изогнуть его и подогнать под контур кофра (2) без раскачивания. Это обеспечит лучший контакт и сцепление с лентой. Пока не снимайте ленту.
 - c. См. рис. 11. Проверьте окончательную установку кронштейна, убедившись, что он прямой и располагается по центру как можно ближе к нижней части кофра.
 - d. Используйте маркер, липкую ленту или карандаш, чтобы отметить места установки.
 - e. Снимите ленту с монтажного кронштейна в сборе.

ПРИМЕЧАНИЕ

После установки кронштейна на место с помощью ленты его будет очень трудно снять без повреждения.

- f. Установите монтажный кронштейн в сборе на отмеченное место.
- g. Поставьте кофр вертикально и подождите не менее 24 часов, чтобы лента надежно прилипла.

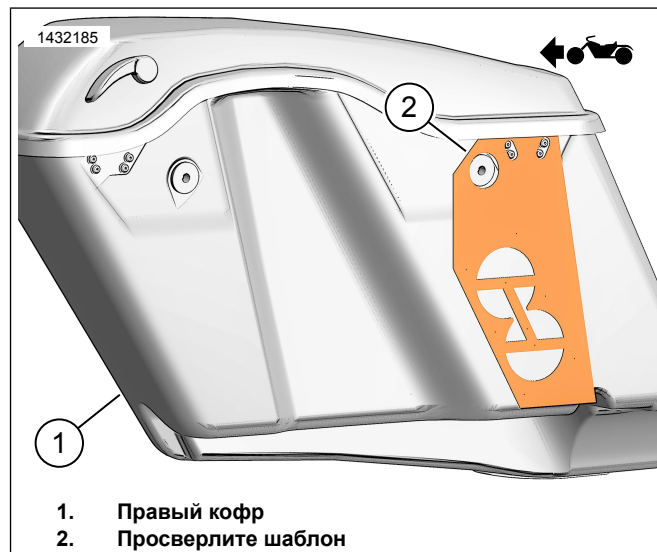


Рисунок 9. Шаблон для правого кофра

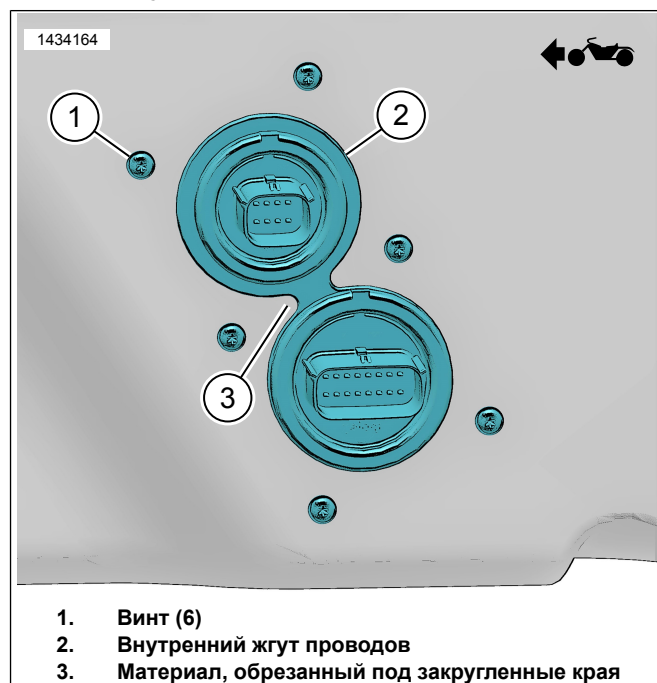


Рисунок 10. Внутренний жгут проводов

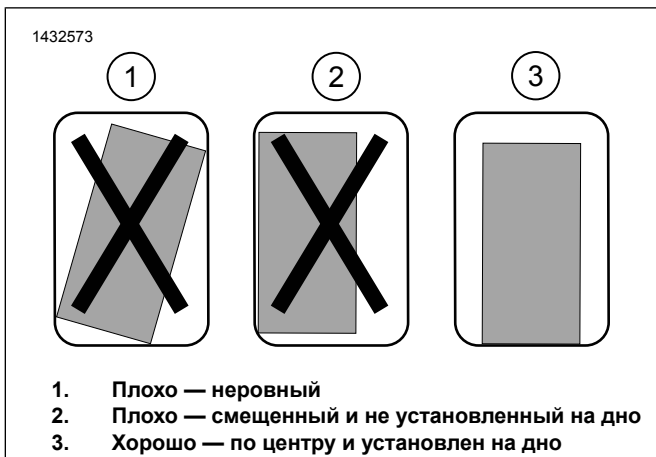


Рисунок 11. Установка монтажного кронштейна

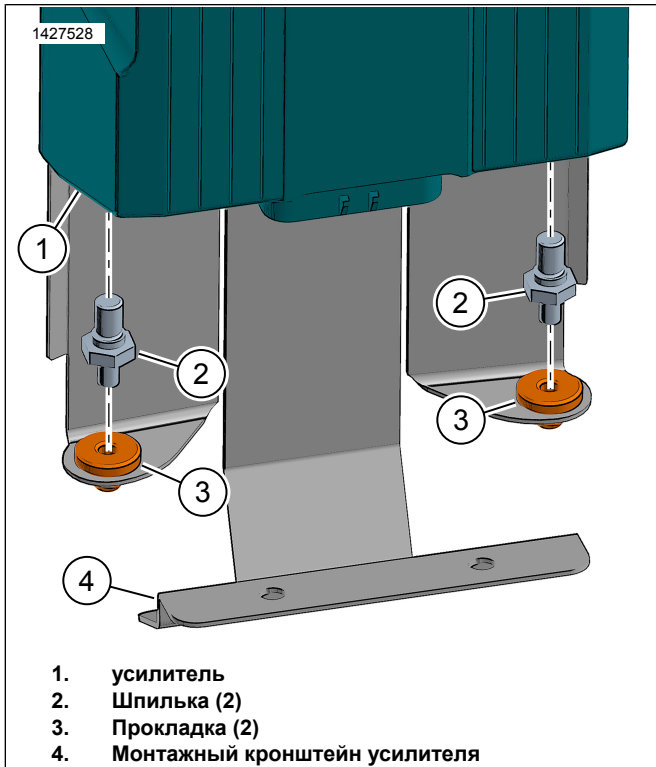


Рисунок 12. Шпилька усилителя

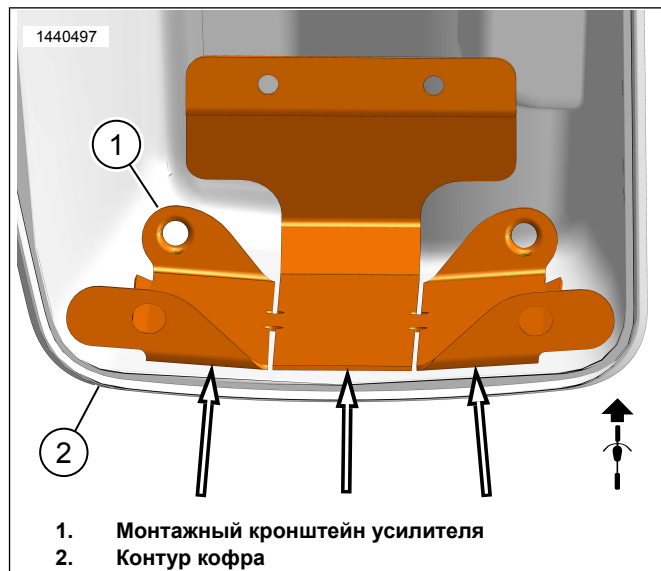


Рисунок 13. Контур кофра

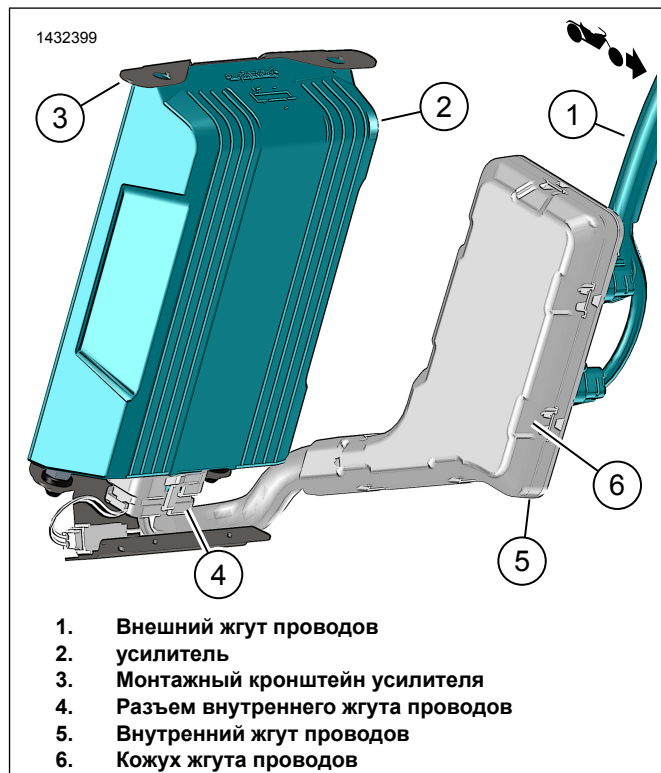


Рисунок 14. Усилитель в сборе в правом кофре



Рисунок 15. Жгут проводов кофра с усилителем

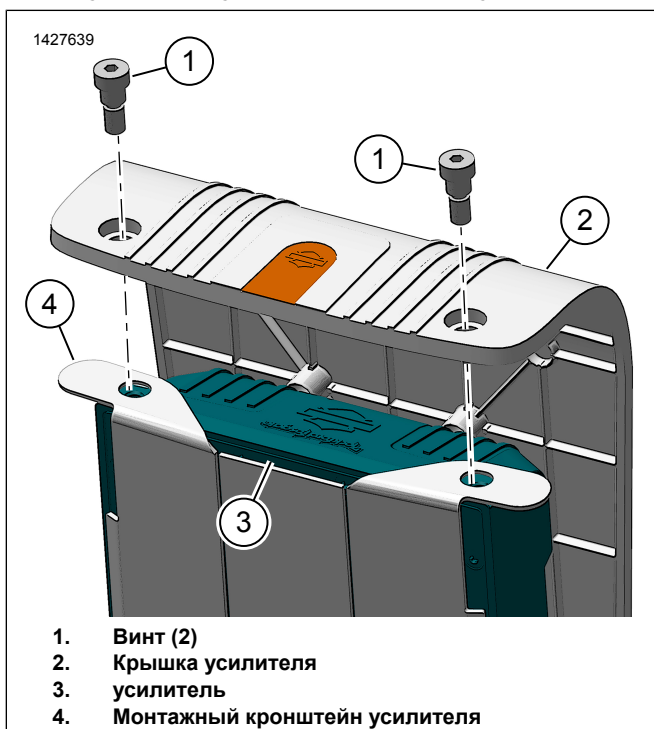


Рисунок 16. Крышка усилителя

ВНЕШНИЙ ЖГУТ ПРОВОДОВ

1. Проложите внешний жгут проводов кофра вдоль рамы.
 - a. См. рис. 17. Свободно закрепите жгут проводов на опорных точках (1) с помощью стяжек кабеля. Не затягивайте стяжки кабеля.

- b. Установите кофр, чтобы проверить длину жгута проводов. Оставьте достаточную длину, чтобы можно было легко подключиться к кофру.
- c. См. рис. 18. Проложите оставшийся жгут проводов в отсек аккумуляторной батареи.
- d. Подсоедините отрицательный провод аккумуляторной батареи (2).
- e. Подсоедините положительный провод аккумуляторной батареи (4).
- f. Установите предохранитель (4) в держатель предохранителя (3).
- g. Закрепите держатель предохранителя (3) с помощью стяжки кабеля.
- h. Проложите разъемы (1) в сторону левой боковой крышки, а разъемы (5, 6) в сторону правой боковой крышки.
- i. При необходимости закрепите оставшуюся часть жгута проводов стяжками кабеля.

2. См. рис. 17. Подключите внешний жгут проводов кофра к внутреннему жгуту проводов (2) на кофре.
3. См. рис. 18. Подключите [350В] (1) жгута проводов второстепенного усилителя к [350А] жгута проводов главного усилителя.
 - a. **Модели FLTRKSE 2022 года выпуска:** подключите [350В] (1) жгута дополнительного усилителя к двухстороннему разъему.
4. Установите кофр на транспортное средство.

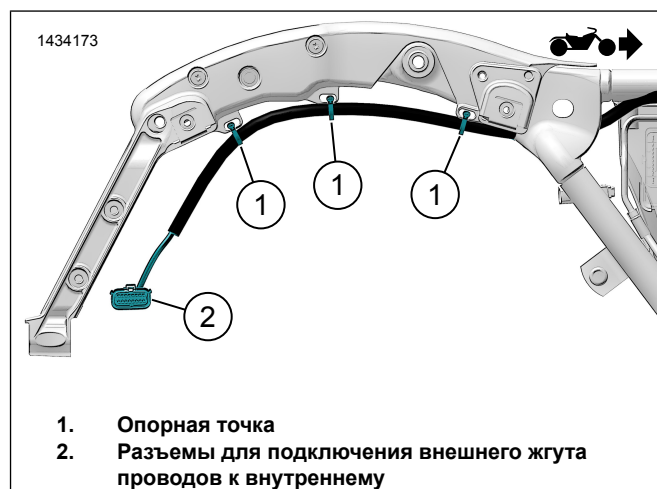


Рисунок 17. Прокладка внешнего жгута проводов (стандартная)

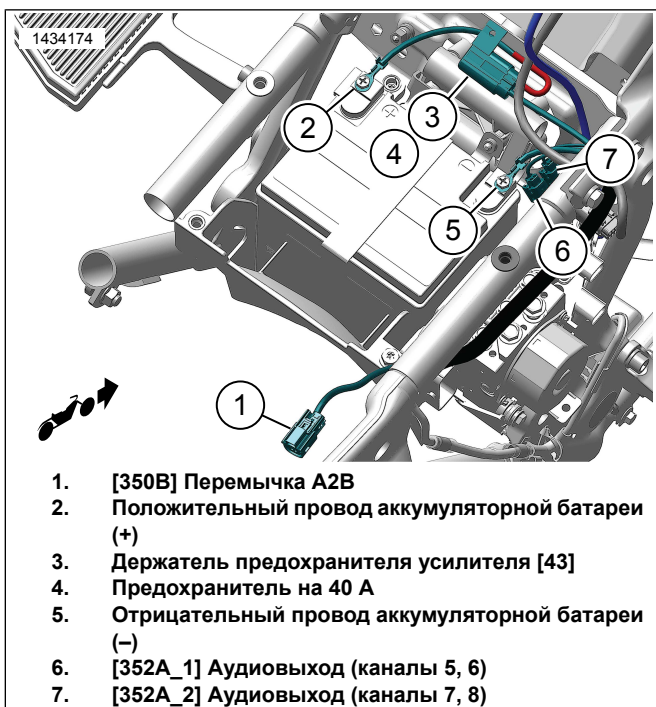


Рисунок 18. Прокладка внешнего жгута проводов (стандартная)

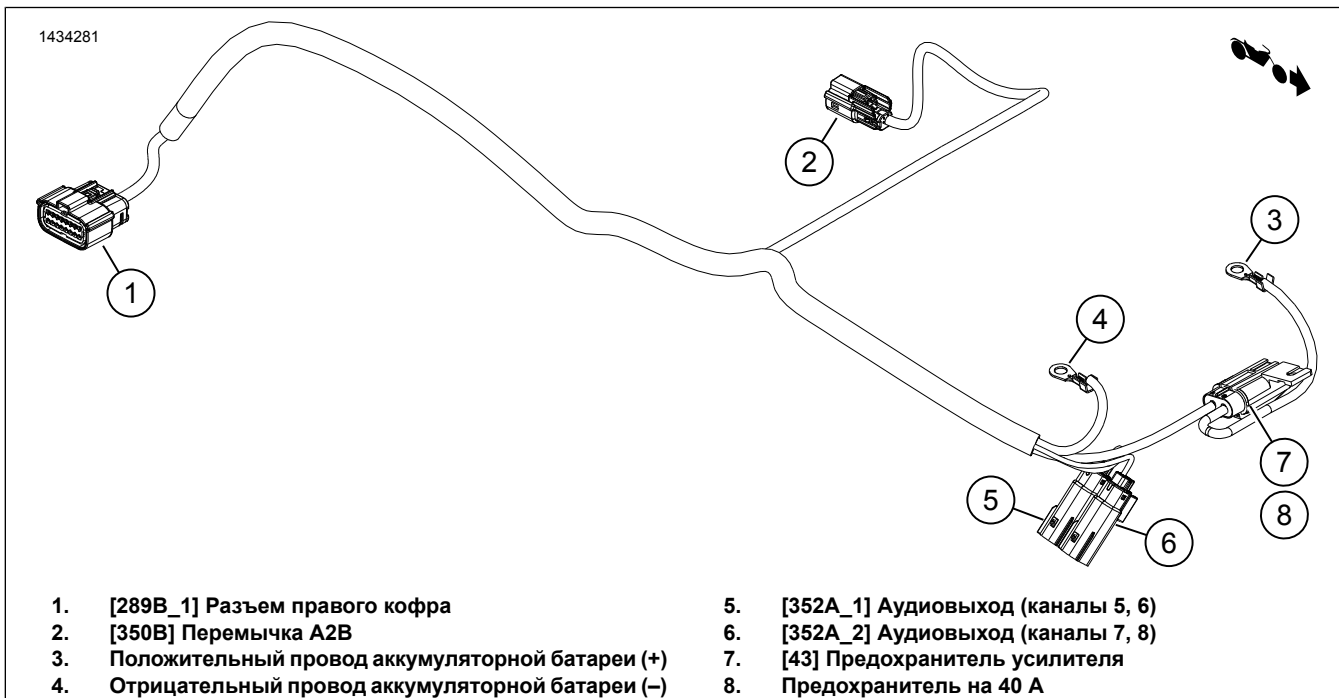


Рисунок 19. Разъемы внешнего жгута проводов (модели 2014 и более поздних годов выпуска)

ПОДКЛЮЧЕНИЕ ДИНАМИКОВ

ПРИМЕЧАНИЕ

Если в установку правого кофра входит второстепенный усилитель, подключите только жгут проводов левого динамика к [351А].

Подключения динамиков для заднего кофра Tour-Pak и (или) нижних обтекателей будут осуществляться к второстепенному усилителю.

Каналы 5, 6 и 7, 8

Нижние обтекатели, крышки кофров или задний кофр Tour Pak

1. Рекомендации по прокладке проводов и установке соединений, связанных с этим комплектом, см. в комплекте для установки соответствующего динамика.
2. **Канал 5, 6:** задний кофр Tour-Pak и нижние обтекатели [352A_1].

3. **Канал 7, 8:** задний кофр Tour-Pak и нижние обтекатели [352A_1] или в зависимости от использования [352A_1].
4. Подключите жгут проводов из соответствующего комплекта к внешнему жгуту проводов [351A].

При отсутствии динамиков кофра задний кофр Tour-Pak и (или) динамики нижних обтекателей можно подключить к [351] или [352] в любом порядке. Приложение будет использоваться для настройки назначения сигналов динамиков

При отсутствии динамиков кофра 6-контактный разъем (4) внешнего жгута проводов будет отсутствовать. См. рис. 8.

ПРИМЕЧАНИЕ

При наличии более чем 4 динамиков динамики кофра всегда должны быть подключены к выходу главного усилителя [351].

Таблица 3.

Динамики	Усилитель	Каналы	Конфигурация	Обтекатель	Кофр	Задний кофр Tour-Pak	Нижние вентиляционные отверстия
2	Основные	1 и 2	Динамики обтекателя	349			
4	Основные	1, 2 и 3, 4	Динамики обтекателя и крышки кофров		351		
4	Основные	1, 2 и 3, 4	Динамики обтекателя и задний кофр Tour-Pak			351	
4	Основные	1, 2 и 3, 4	Динамики обтекателя и нижние обтекатели				351
6	Основные	1, 2 и 3, 4	Динамики обтекателя и крышки кофров		351		
	Второстепенный	5 и 6	Задний кофр Tour-Pak			352_1	
6	Основные	1, 2 и 3, 4	Динамики обтекателя и крышки кофров		351		
	Второстепенный	5 и 6	Нижние вентиляционные отверстия				352_1
6	Основные	1, 2 и 3, 4	Динамики обтекателя и задний кофр Tour-Pak			351	
	Второстепенный	5 и 6	Нижние вентиляционные отверстия				352_1
8	Основные	1, 2 и 3, 4	Динамики обтекателя и крышки кофров		351		
	Второстепенный	5, 6 и 7, 8	Задний кофр Tour-Pak и нижние обтекатели			352_1	352_1
				Используйте разъем с номером, соответствующим комплекту динамиков			

НАСТРОЙКА ПРИЛОЖЕНИЯ

1. **Unresolved graphic link (id=40115-100120)** Доступ к аудиосистеме.
 - a. Выполните сопряжение устройства (1) и системы.
 - b. Войдите в меню приложения (2) для настройки аудиосистемы транспортного средства.
2. **Unresolved graphic link (id=40115-100121)** Экран главного меню.
 - a. Значок главного меню (1).
 - b. Сбросьте или измените персональный идентификационный номер (PIN) (2).
 - c. Измените настройки системы и переименуйте ее (3).
 - d. Настройте главное меню, добавив изображение своего мотоцикла (4).
- e. Индикатор Bluetooth-соединения. Обозначение с косой чертой указывает на то, что: подключение отсутствует (5).
3. **Unresolved graphic link (id=40115-100122)** Экран меню настройки.
 - a. Значок меню настройки (1).
 - b. Используйте для сканирования QR-кода (2), расположенного на инструкционной карте.
 - c. Ручная настройка динамиков Stage 1 или 2, расположение динамиков и белый шум для определения расположения динамиков.
4. **Unresolved graphic link (id=40115-100123)** Экран настройки эквалайзера.
 - a. Значок настройки эквалайзера (1)
 - b. Настройте частоты 7-диапазонного эквалайзера (2).

- c. Пользовательский или предустановленный выбор эквалайзера (3).
5. **Unresolved graphic link (id=40115-100124)** Экран меню диагностики.
- a. Значок меню диагностики (1) показывает состояние аудиосистемы.
 - b. Откройте экран тестирования динамиков (2).
 - c. Обновите состояние динамика и усилителя (3) после ремонта компонента.
 - d. Выберите динамик для тестирования белого шума (4) и функциональности.
 - e. Вернитесь к экрану меню диагностики (5).

ЗАВЕРШЕНИЕ

1. Модели с обтекателем, закрепленным на раме:

- a. Установите решетку динамика.
- b. Установите внешний обтекатель.

2. Модели с обтекателем, закрепленным на вилке:

- a. Установите ветровое стекло.
- b. Установите внешний обтекатель.
- c. Установите приборную панель.

3. Установите кожух нижней несущей части.

4. Установите аккумуляторную батарею.

5. Установите верхний кожух.

6. Установите левый боковой кожух.

7. Установите топливный бак.

8. Установите сиденье.

9. Установите главный предохранитель.

10. Установите правую боковую крышку.

11. Установите кофры.