



คำแนะนำ

94100151

2022-10-28

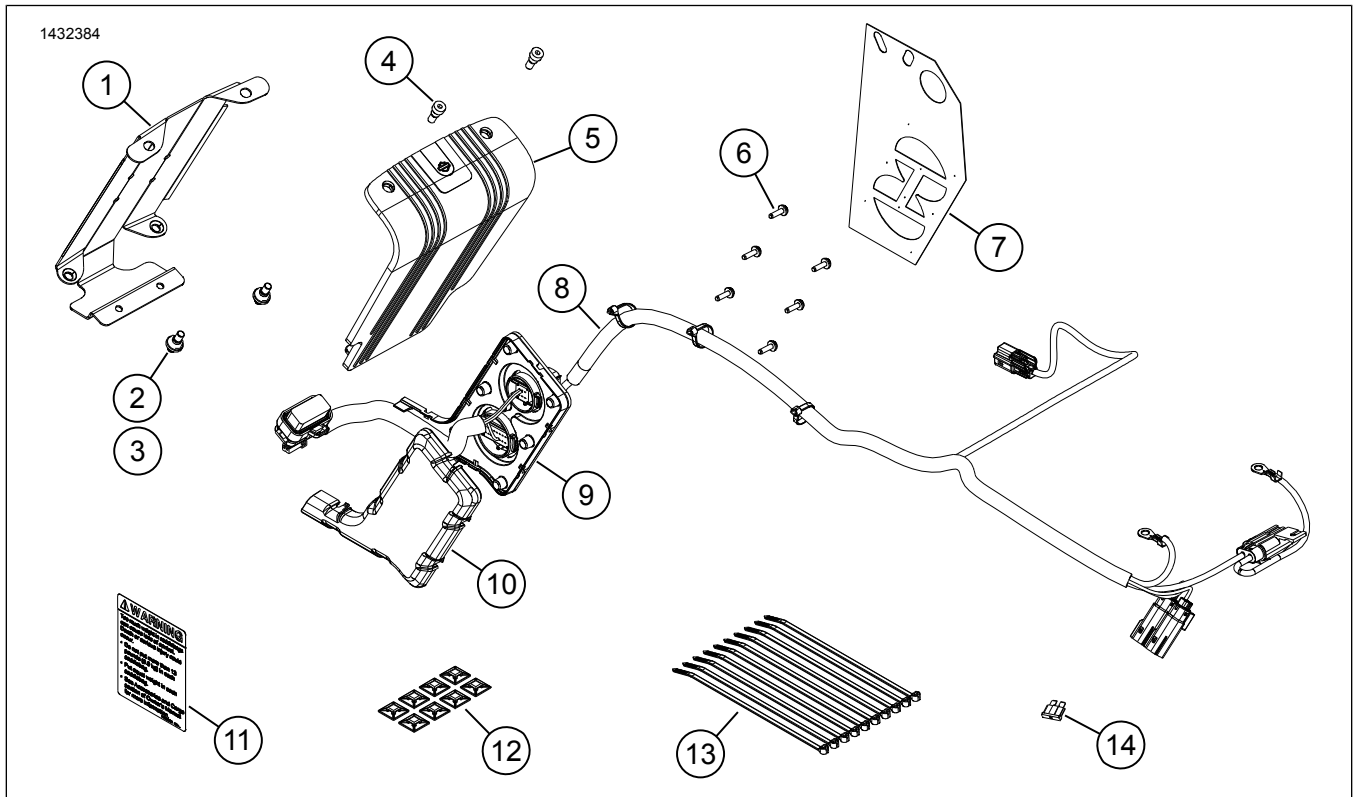


ชุดติดตั้งเครื่องขยายเสียงรอก (PN 76000975)

ตาราง 1

ระบบเสียง Harley-Davidson ผลิตโดย Rockford Fosgate®		
ชุด	เครื่องมือที่แนะนำ	ระดับทักษะ
76000975	แวนดามันรภัย, ประแจวัดแรงบิด, สว่านไฟฟ้า, ชุดขันส่วนสว่าน (เฉพาะ 13/64 หรือ 0.203-นิ้ว), มาสกิงเทป, เครื่องมือลบคม, ไอโซไฟรฟิลแอลกอฮอล์, ผ้าเช็ดทำความสะอาด, 2 1/2-นิ้ว เลื่อยเจาะรู, เครื่องมือสกัดแบบถอดแยกไมเล็กซ์ (รุ่น FLHXSE / FLTRXSE ปี 2021 เป็นต้นไป)	

เนื้อหาเกี่ยวกับชุดอุปกรณ์



รูปภาพ 1 อะไหล่สำรอง: ชุดอุปกรณ์เครื่องขยายเสียงรอก

ตาราง 2 รายการชิ้นส่วนซ่อมบำรุง: ชุดอุปกรณ์เครื่องขยายเสียงรอง

<input checked="" type="checkbox"/>	รายการ	จำนวน	คำอธิบาย	หมายเลขชิ้นส่วน	ข้อความ
<input type="checkbox"/>	1	1	ฐานยึดที่ยึดเครื่องขยายเสียง, กระเป๋าช้างด้านขวา	76001004	
<input type="checkbox"/>	2	2	แหวนยาง, ฐานยึดเครื่องขยายเสียง	12100052	
<input type="checkbox"/>	3	2	หมุดสตั๊ด, 1/4-20	12600305	
<input type="checkbox"/>	4	2	สกรู, หัวจม, 1/4-20	10201064	
<input type="checkbox"/>	5	1	ฝาครอบเครื่องขยายเสียง	76000994	
<input type="checkbox"/>	6	6	สกรู, หัวแบน, TORX®, T15	10200065	
<input type="checkbox"/>	7	1	แม่แบบเจาะ	76001009	
<input type="checkbox"/>	8	1	มัดสายไฟกระเป๋าช้าง, ภายนอก	ไม่มีจำหน่ายแยก	
<input type="checkbox"/>	9	1	มัดสายไฟกระเป๋าช้าง, ภายใน	ไม่มีจำหน่ายแยก	
<input type="checkbox"/>	10	1	ฝาครอบมัดสายไฟ	76001008	
<input type="checkbox"/>	11	1	ฉลาก, ความจุกระเป๋าช้าง	14002201	
<input type="checkbox"/>	12	8	ตัวยึด, สายไฟ	69200342	
<input type="checkbox"/>	13	10	แถบรัดสาย	10006	
<input type="checkbox"/>	14	1	ฟิวส์, 40 แอมป์	72371-95	

หมายเหตุ

ตรวจสอบชิ้นส่วนทั้งหมดว่ามีอยู่ครบในชุดอุปกรณ์ ก่อนการติดตั้ง หรือก่อนถอดชิ้นส่วนออกจากยานพาหนะ

ทั่วไป

หมายเหตุ

ระบบเสียงและลำโพงที่ติดตั้งใหม่จะไม่เล่นเสียงจนกว่าจะได้รับการกำหนดค่าโดยใช้แอประบบเสียงของ Harley-Davidson บนโทรศัพท์มือถือ หรือโดยผู้จำหน่าย Harley-Davidson ที่ได้รับการรับรองเป็นผู้ยืนยัน

หมายเหตุ

ลำโพง เครื่องขยายเสียง และสายต่อหลาย ๆ รุ่นสำหรับรถมอเตอร์ไซค์ของ Harley-Davidson ไม่ได้รับการออกแบบหรือทดสอบในการทำงานร่วมกัน โปรดติดต่อ P&A สำหรับคำแนะนำการใช้ร่วมกับผลิตภัณฑ์อื่น และปรึกษาผู้จำหน่ายของคุณเพื่อให้มั่นใจถึงการทำงานร่วมกันและประสิทธิภาพสูงสุด

ต้องเกลบลูทอร์เป็นส่วนประกอบที่ใช้ในการควบคุมระบบเสียง เมื่อใช้ร่วมกับแอประบบเสียง H-D อุปกรณ์นี้สามารถมอบหมายคำสั่งให้เครื่องขยายเสียงและลำโพง หรือเพิ่มคุณภาพเสียงโดยการเปิดช่วงความถี่เสียงด้วยอีควอไลเซอร์เพิ่มเติม ต้องเกล **ไม่สามารถ** ใช้สื่อสารระหว่างโทรศัพท์ของคุณและวิทยุบนรถมอเตอร์ไซค์ได้

รุ่น

*สำหรับข้อมูลที่สอดคล้องกับแต่ละรุ่น โปรดดูที่แคตตาล็อกขายปลีกของ P&A หรือส่วนชิ้นส่วนและอุปกรณ์เสริมของ www.harley-davidson.com (ภาษาอังกฤษเท่านั้น)

ตรวจสอบให้แน่ใจว่าเอกสารแนะนำที่ใช้เป็นฉบับล่าสุดโดยดูได้จาก: h-d.com/isheets

ติดต่อศูนย์บริการลูกค้า Harley-Davidson ที่ 1-800-258-2464 (สหรัฐอเมริกา) หรือ 1-414-343-4056

ไฟฟ้าเกินกำลัง

▲ คำเตือน

ขณะติดตั้งอุปกรณ์ไฟฟ้า อย่าใช้กำลังไฟเกินกว่าของฟิวส์หรือเบรกเกอร์วงจรไฟฟ้า เพื่อป้องกันมิให้เกิดผลกระทบต่อวงจร กำลังไฟเกินกว่าที่กำหนดอาจทำให้ระบบไฟฟ้าไม่สามารถใช้งานได้ ซึ่งอาจส่งผลให้เกิดการเสียชีวิตหรือบาดเจ็บสาหัสได้ (00310a)

ประกาศ

การเพิ่มอุปกรณ์ไฟฟ้ามากเกินไป อาจทำให้ระบบชาร์จของรถรับโหลดมากเกินไป หากเมื่อใดที่อุปกรณ์ไฟฟ้าที่เสริมเข้ามาทำงานโดยใช้กระแสไฟมากกว่าที่ระบบชาร์จของรถจะสามารถผลิตได้ ระบบอาจหยุดชาร์จแบตเตอรี่และทำให้ระบบไฟฟ้าของรถเสียหายได้ (00211d)

เครื่องขยายเสียงนี้ต้องใช้กระแสไฟฟ้าเพิ่มเติมถึง 8 แอมป์ จากระบบไฟฟ้า

ข้อกำหนดในการติดตั้ง

ควานีโหลดแอประบบเสียงบนมือถือของ Harley-Davidson

ใช้ชุดอุปกรณ์นี้ร่วมกับชุดอุปกรณ์ ระบบเสียง Harley-Davidson ที่ผลิตโดย Rockford Fosgate® อื่นๆ

สำหรับการติดตั้งฐานยึดเครื่องขยายเสียงที่พื้นผิวกระเป๋าช้างรถ ควรปล่อยทิ้งไว้ 24 ชั่วโมงเพื่อให้กาวยึดติด

ขอรับรายการเหล่านี้ได้ที่ตัวแทนจำหน่าย Harley-Davidson

- รุ่น FLHTKSE, FLTRUSE และ Touring ปี 2014 เป็นต้นไป: อาจจำเป็นต้องซื้อ สายรัดสายไฟพวง Harley-Davidson (หมายเลข ชิ้นส่วน 69200921) แยกต่างหาก ใช้เมื่อมีอุปกรณ์ตกแต่งที่ใช้ไฟฟ้า ติดตั้งบนยานพาหนะ
- FLHTKSE, FLTRUSE และ Touring ปี 2014 เป็นต้นไป: จำเป็น ต้องซื้อ ชุดดอกลูกเหล็กและแบบบลูทูธ Harley-Davidson (หมายเลข ชิ้นส่วน 76000997) แยกต่างหากสำหรับการติดตั้ง
- FLHXSE และ FLTRXSE รุ่นปี 2021 และหลังจากนั้น: จำเป็น ต้องซื้อ ดอกลูก Bluetooth ของ Harley-Davidson (หมายเลขชิ้น ส่วน 41000771) แยกต่างหากเพื่อใช้ในการติดตั้ง
- FLHXSE และ FLTRXSE รุ่นปี 2021 และหลังจากนั้น: จำเป็น ต้องซื้อ มอดสายไฟดอกลูก Bluetooth (หมายเลขชิ้นส่วน 69202641) แยกต่างหากเพื่อใช้ในการติดตั้ง
- FLHXSE และ FLTRXSE รุ่นปี 2021 และหลังจากนั้น: จำเป็น ต้องซื้อ ดอกลูกเทปคัลลิกของ Harley-Davidson (หมายเลขชิ้น ส่วน 76434-06) แยกต่างหากเพื่อใช้ในการติดตั้ง
- FLTRXSE ปี 2022: จำเป็นต้องซื้อ ดอกลูกบลูทูธ Harley-Davidson (หมายเลขชิ้นส่วน 41000771) แยกต่างหากเพื่อใช้ในการติดตั้ง
- FLTRXSE ปี 2022: จำเป็นต้องซื้อ ชุดสายไฟดอกลูกบลูทูธ Harley-Davidson (หมายเลขชิ้นส่วน 69202641) แยกต่างหากเพื่อ ใช้ในการติดตั้ง
- FLTRXSE ปี 2022: จำเป็นต้องซื้อ เทปคัลลิกของ Harley-Davidson (หมายเลขชิ้นส่วน 76434-06) แยกต่างหากเพื่อ ใช้ในการติดตั้ง
- FLTRXSE ปี 2022: จำเป็นต้องซื้อ เฮาส์ซิ่ง 2 ทางสีดำของ Harley-Davidson (หมายเลขชิ้นส่วน 69200272) แยกต่างหากเพื่อ ใช้ในการติดตั้ง
- FLTRXSE ปี 2022: จำเป็นต้องซื้อ สลักต่อปลายสาย #16-20 AWG ของ Harley-Davidson (หมายเลขชิ้นส่วน 72169-07) แยก ต่างหากเพื่อใช้ในการติดตั้ง
- FLTRXSE ปี 2022: จำเป็นต้องซื้อ สลักต่อปลายสาย #18-20 AWG ของ Harley-Davidson (หมายเลขชิ้นส่วน 72168-07) แยก ต่างหากเพื่อใช้ในการติดตั้ง

⚠ คำเตือน

ความปลอดภัยของผู้ขับขี่และผู้โดยสารขึ้นอยู่กับ การติดตั้งชุดอุปกรณ์ นี้อย่างถูกต้อง ใช้ขั้นตอนในคู่มือการให้บริการที่เหมาะสม หากคุณไม่ สามารถดำเนินการหรือไม่มีเครื่องมือที่ถูกต้อง โปรดให้ตัวแทน Harley-Davidson ทำการติดตั้ง การติดตั้งอุปกรณ์อย่างไม่เหมาะสม อาจส่งผลต่อการเสียชีวิตหรือการบาดเจ็บที่รุนแรง (00333b)

แนะนำให้ติดตั้งโดยช่างเทคนิคที่ผู้จำหน่าย Harley-Davidson

เตรียมพร้อม

หมายเหตุ

เอกสารแนะนำฉบับนี้อ้างอิงจากข้อมูลคู่มือซ่อมบำรุง ต้องมีคู่มือซ่อมบำรุง สำหรับมอเตอร์ไซค์ปี/รุ่นนี้เพื่อทำการติดตั้ง ขอรับได้จากตัวแทนจำหน่าย Harley-Davidson

1. ถอดกระเป๋าช่างรถ
 - a. รุ่น FLHXSE และ FLTRXSE ปี 2021 ดูด้านล่าง
2. ถอดที่ครอบด้านข้าง
3. เอาไฟวส์หลักออก
4. ถอดที่นั้งออก
5. ถอดถังน้ำมันเชื้อเพลิงออก

6. ถอดแคคคี่ด้านซ้ายออก
7. ถอดแคคคี่ด้านบน
8. ถอดแคคคี่แกนส่วนล่างออก
9. แพร้งติดใช้ค:
 - a. ถอดกระจกกันลมออก
 - b. ถอดแพร้งด้านนอก
 - c. ถอดแผงหน้าปัด
10. แพร้งติดเฟรมรถ:
 - a. เอาตะแกรงลำโพง
 - b. ถอดแพร้งด้านนอก
11. ถ้านี่เป็นการอัปเกรดเพื่อเพิ่มเครื่องขยายเสียงรอกเข้าในระบบซึ่ง เครื่องขยายเสียงหลักและลำโพงติดตั้งแล้วก่อนหน้านี้ อาจต้องมีการถอดประกอบ
12. ถ้าใช้ลำโพง Tour-pack หรือแพร้งช่วงล่างกับเครื่องขยายเสียงหลัก ถอดเอาต์พุตลำโพงของเครื่องขยายเสียงหลักที่หัวต่อ 351A (จะ เดินสายใหม่ไปที่เครื่องขยายเสียงรอก)

FLTRKSE ปี 2022

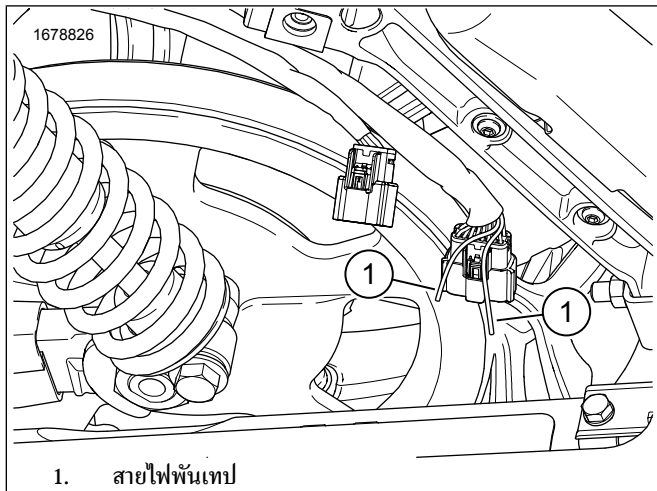
กระเป๋าคาดท้าย

1. ถอดกระเป๋าคาดท้ายข้างรถด้านซ้ายออก
 - a. ปลดขั้วต่อสัญญาณเสียง
2. ดูรูปที่ 2 หาดำแหน่ง อุปกรณ์ดั้งเดิม (OE) ขั้วต่อ 16 ทาง [C288B_1]
 - a. ดึงเทปออกจากสายไฟสีขาว/สีชมพูและสีขาว/สีน้ำตาล
3. ติดตั้งสลักต่อปลายสายหมายเลขชิ้นส่วน 72168-07 เข้ากับสายไฟ ดู คู่มือการวินิจฉัยระบบไฟฟ้า (EDM) ของรถ
4. ดูรูปที่ 3 ถอดปลั๊กออกจากช่องต่อ 13 และ 14 ของขั้วต่อ [C288B_1]
5. ติดตั้งสลักต่อปลายสายสีขาว/สีชมพูเข้าไปในช่องต่อ 13 ของขั้วต่อ [C288B_1] ดู EDM ของรถ
6. ติดตั้งสลักต่อปลายสายสีขาว/สีน้ำตาลเข้าไปในช่องต่อ 14 ของขั้วต่อ [C288B_1] ดู EDM ของรถ
7. ติดตั้งกระเป๋าช่างรถด้านซ้าย
 - a. ปลดขั้วต่อสัญญาณเสียง

มัดสายไฟภายนอก

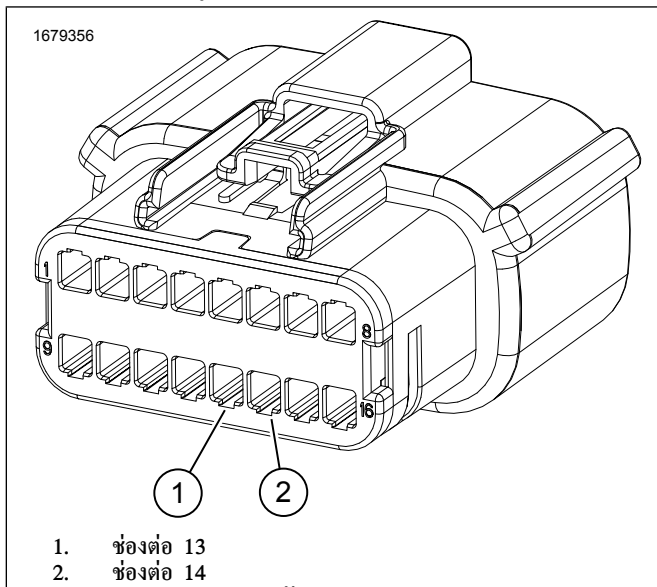
1. ดูรูปที่ 4 หาดำแหน่งสายไฟพันเทปสีขาว/สีชมพูและสีขาว/สีน้ำตาล ในบริเวณกล่องแบตเตอรี่ ดึงเทปออกจากสายไฟ

2. ติดตั้งสลักต่อปลายสายหมายเลขชิ้นส่วน 72169-07 เข้ากับสายไฟ คู EDM ของรถ
3. คูรูปที่ 5 ติดตั้งสลักต่อปลายสายสีขาว/สีชมพูเข้าไปในช่องต่อ 1 ของขั้วต่อ [69200272]
4. ติดตั้งสลักต่อปลายสายสีขาว/สีน้ำตาลเข้าไปในช่องต่อ 2 ของขั้วต่อ [69200272]



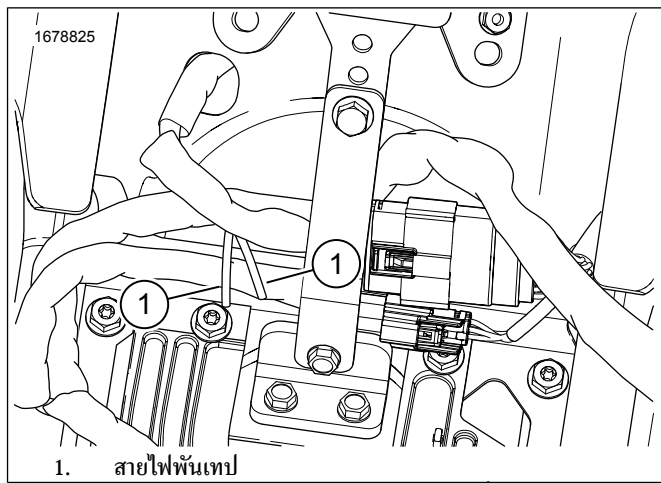
1. สายไฟพื้นเทป

รูปภาพ 2 สายไฟกระเปาะข้าง



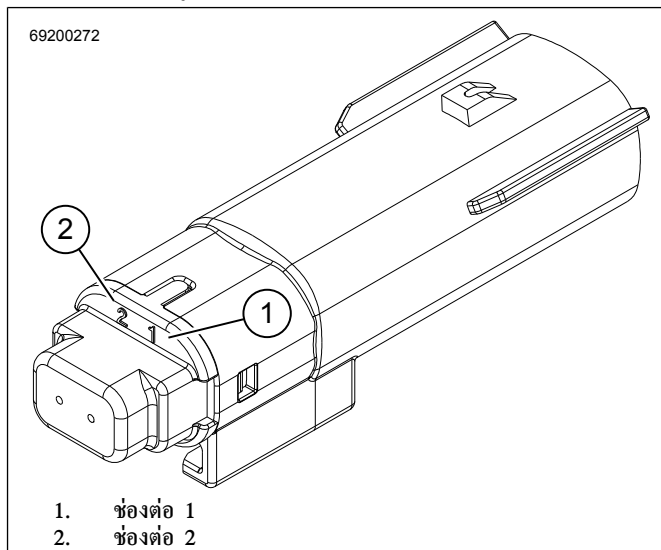
1. ช่องต่อ 13
2. ช่องต่อ 14

รูปภาพ 3 ขั้วต่อ 16 ขา C288_1



1. สายไฟพื้นเทป

รูปภาพ 4 สายไฟกล่องแบตเตอรี่



1. ช่องต่อ 1
2. ช่องต่อ 2

รูปภาพ 5 ขั้วต่อ 2 ขา 69200272

รุ่น FLHXSE และ FLTRXSE ปี 2021

เตรียมการ

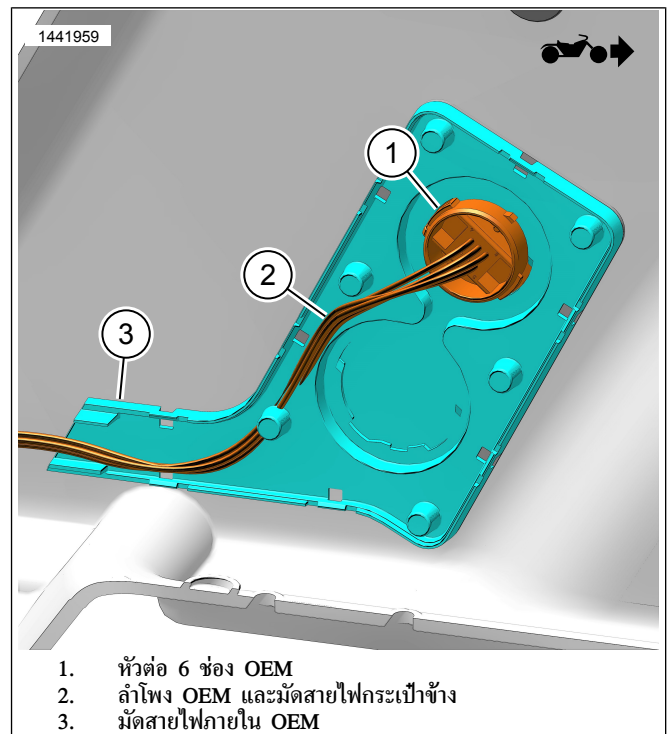
1. คูรูปที่ 6 ถอดกระเปาะข้างรถ OEM
 - a. ถอดหัวต่อลำโพง
 - b. ถอดหัวต่อล็อกกระเปาะข้างรถ
 - c. ถอดมัดสายไฟภายใน OEM
 - d. ถอดหัวต่อ 6 ช่อง OEM [289B] (1) คลายล็อกยึดและหมุนทวนเข็มนาฬิกา
 - e. ดึงลำโพงและมัดสายไฟกระเปาะข้างรถ (2) และหัวต่อผ่านรูเก็บไว้สำหรับใช้ในภายหลัง
 - f. ถอดและทิ้งมัดสายไฟภายใน OEM (3) และสกรู

กระเป๋าช่างรถ FLHXSE และ FLTRXSE ปี 2021

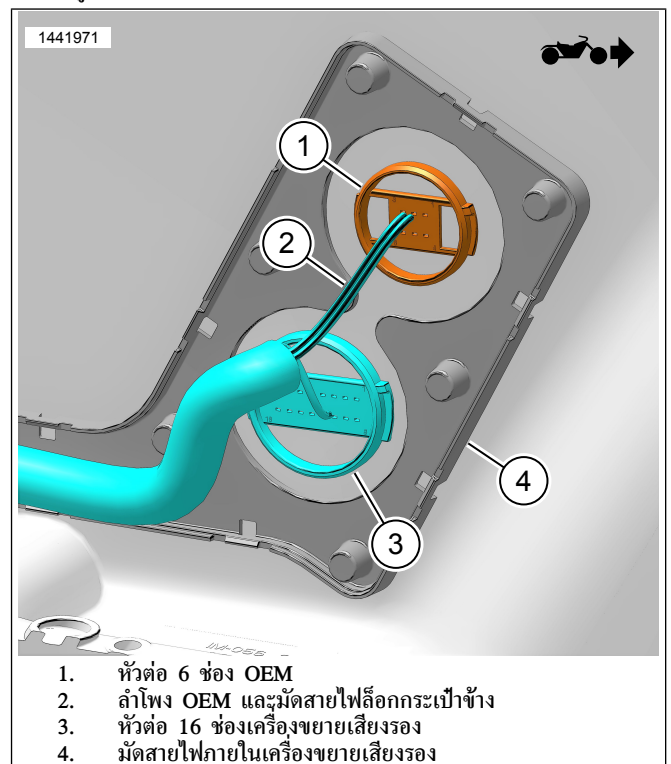
1. อ้างถึง กระเป๋าช่างรถ ทำตามขั้นตอน 3-13
 - a. ถอดและทิ้งหัวต่อ 6-ช่อง, มัดสายไฟสีฟ้าอ่อน และฟ้าอ่อน/ดำ และหัวต่อ 2-ช่อง จากชุดประกอบมัดสายไฟภายในเครื่องขยายเสียงรอก ดู รูปภาพ 1 รายการ (9)
 - b. คลายล็อกยึดและหมุนทวนเข็มนาฬิกา
 - c. ดึงลำโพงและมัดสายไฟกระเป๋าช่างรถและหัวต่อผ่านรูแล้วทิ้งไป
2. รูปที่ 6 ติดตั้งหัวต่อ 6-ช่อง กระเป๋าช่างรถ OEM (1)
 - a. ติดตั้งหัวต่อ ลำโพง และมัดสายไฟกระเป๋าช่างรถ (2) ผ่านรู
 - b. ติดตั้งหัวต่อ 6-ช่อง OEM [289B] (1) หมุนทวนเข็มนาฬิกาจนกว่าตัวยึดจะเข้าล็อก
 - c. ติดตั้งฝาครอบมัดสายไฟภายใน
 - d. ต่อขั้วต่อล็อกกระเป๋าช่างรถ
 - e. ต่อหัวต่อลำโพง
 - f. เดินสายมัดสายไฟไปที่คลิปยึดสายไฟ OEM

มัดสายไฟภายนอก

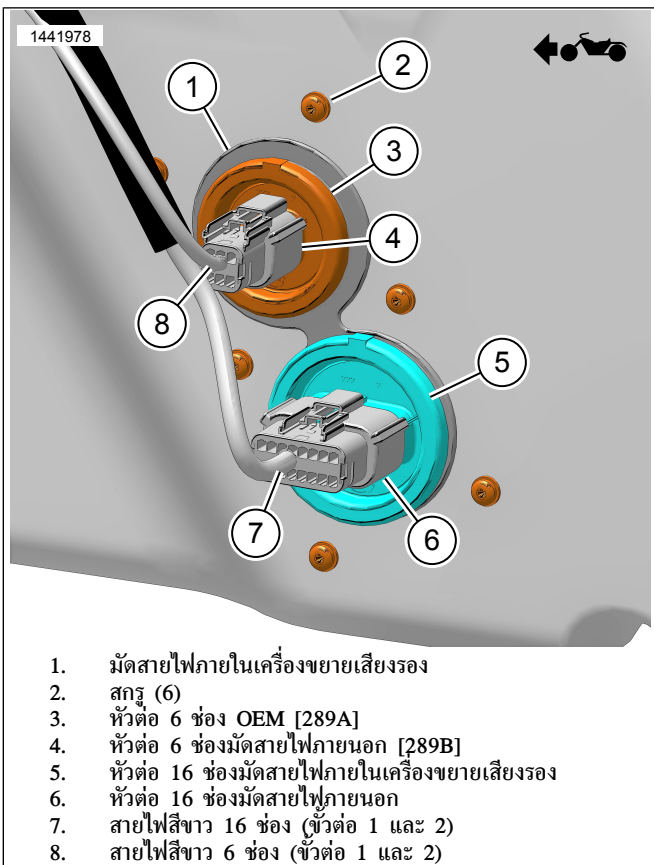
1. รูปที่ 8 ใช้อุปกรณ์พิเศษเพื่อถอดขั้วต่อจากหัวต่อเครื่องมือเฉพาะ: อุปกรณ์ถอดหัวขั้วไฟฟ้า MOLEX (HD-48114)
 - a. ถอดสายไฟสีขาว/ชมพู (8) จาก OEM 6-ช่อง [289B] (4) (ขั้วต่อ 1)
 - b. ถอดสายไฟสีขาว/น้ำตาล (8) จาก OEM 6-ช่อง [289B] (4) (ขั้วต่อ 2)
 - c. ถอดสายไฟสีขาว/ชมพู (7) จากหัวต่อ 16-ช่อง มัดสายไฟเครื่องขยายเสียงรอก [289B_1] (6) (ขั้วต่อ 1)
 - d. ถอดสายไฟสีขาว/น้ำตาล (7) จากหัวต่อ 16-ช่อง มัดสายไฟเครื่องขยายเสียงรอก [289B_1] (6) (ขั้วต่อ 2)
2. รูปที่ 1 ติดตั้งสายไฟจากหัวต่อ 6-ช่อง ไปที่ 16-ช่อง
 - a. ติดตั้งสายไฟสีขาว/ชมพู (8) จากหัวต่อ OEM 6-ช่อง [289B] (4) ไปที่ขั้วต่อ 1 ของหัวต่อ 16-ช่องมัดสายไฟเครื่องขยายเสียงรอก [289B_1] (7)
 - b. ติดตั้งสายไฟสีขาว/น้ำตาล (8) จากหัวต่อ OEM 6-ช่อง [289B] (4) ไปที่ขั้วต่อ 2 ของหัวต่อ 16-ช่องมัดสายไฟเครื่องขยายเสียงรอก [289B_1] (7)
3. รูปที่ 8 ใช้เทปพันสายไฟพันปลายสายไฟสีขาว (7) ที่ต่ออยู่ในหัวต่อ 16-ช่อง (6) หรือถอดสายไฟออกทั้งหมดจากมัดสายไฟเครื่องขยายเสียงรอกรวมถึงหัวต่อที่ไม่ใช้ [350B]
4. ยึดสายไฟสีขาวที่ไม่ใช้ (7) ตามจำเป็น
5. ซึลช่องว่างที่หัวต่อด้วยหมุดซีดจากมัดสายไฟที่ไม่ใช้แล้ว



รูปภาพ 6 มัดสายไฟภายใน OEM (ด้านในกระเป๋าช่าง)



รูปภาพ 7 มัดสายไฟภายในเครื่องขยายเสียงรอก (ด้านในกระเป๋าช่าง)



1. มัดสายไฟภายในเครื่องขยายเสียงรอง
2. สกรู (6)
3. หัวต่อ 6 ช่อง OEM [289A]
4. หัวต่อ 6 ช่องมัดสายไฟภายนอก [289B]
5. หัวต่อ 16 ช่องมัดสายไฟภายในเครื่องขยายเสียงรอง
6. หัวต่อ 16 ช่องมัดสายไฟภายนอก
7. สายไฟสีขาว 16 ช่อง (หัวต่อ 1 และ 2)
8. สายไฟสีขาว 6 ช่อง (หัวต่อ 1 และ 2)

รูปภาพ 8 สายไฟสีขาวมัดสายไฟด้านนอก (ด้านนอกกระเป๋าข้าง)

กระเป๋าข้างรถ

หมายเหตุ

สำหรับรุ่นต่อไปนี้ ให้ข้ามขั้นตอนที่ 1 ถึง 3

- กระเป๋าข้างรถ FLHXSE และ FLTRXSE ปี 2021 ขึ้นไป

1. รูปที่ 9 วางตำแหน่งเทมเพลต (2) ไปที่กระเป๋าข้างรถด้านขวา (1)

- a. ใช้เทปเพื่อยึดเทมเพลต

2. *หมายเหตุ*
ใช้ความระมัดระวังอย่างที่สุดไม่ให้พื้นผิวสีเคลือบเสียหาย

ปรับแต่งกระเป๋าข้างรถด้านขวา

- a. ตำแหน่งการเจาะรูกึ่งกลางบนเทมเพลต
- b. รุมัดสายไฟด้านใน: ใช้เลื่อยเจาะรูขนาด 2 1/2-นิ้ว
- c. รูสกรู: ใช้หัวสว่านขนาด 5.15 มม. (13/64-นิ้ว)
- d. รูปที่ 10 แต่งวัสดุเพื่อลบมุม (3)
- e. ขัดพื้นผิวเหนือรูเบา ๆ เพื่อลบคม

3. รูปที่ 1 ติดฉลากความจุกระเป๋าข้างรถ (11)

- a. ใช้ฉลากปัจจุบัน

4. รูปที่ 12 ติดตั้งแหวนยาง (3) ลงบนฐานยึดเครื่องขยายเสียง (4)
5. ติดหมุดตัด (2) ลงบนเครื่องขยายเสียง (1) ขึ้นให้แน่น แรงบิด: 9–12 N⋅m (80–106 in-lbs) หมุดตัดเครื่องขยายเสียง
6. รูปที่ 14 เชื่อมต่อหัวต่อมัดสายไฟด้านใน (4) เข้ากับเครื่องขยายเสียง (2)
7. รูปที่ 15 ติดตั้งเครื่องขยายเสียง (5) ลงบนฐานยึดเครื่องขยายเสียง (4)
8. ติดตั้งฝาครอบเครื่องขยายเสียง (2)
9. รูปที่ 16 ติดตั้งสกรู (1) ขึ้นให้แน่น แรงบิด: 13.5 N⋅m (119 in-lbs) สกรูฝาครอบเครื่องขยายเสียง
10. รูปที่ 14 ติดตั้งฝาครอบมัดสายไฟ (6)
11. รูปที่ 10 ติดตั้งมัดสายไฟภายใน (2)

12. *หมายเหตุ*
ถ้ามัดสายไฟภายในไม่ตรงกับรูในกระเป๋าข้างรถ ขยายขนาดรูโดยใช้หัวสว่านขนาดไม่เกิน 6.35 มม. (1/4-นิ้ว) ลบคมและทำความสะอาดกระเป๋าข้างรถ

ติดตั้งสกรู (1) ขึ้นให้แน่น

แรงบิด: 1.1–1.5 N⋅m (10–13 in-lbs) สกรุมัดสายไฟภายใน

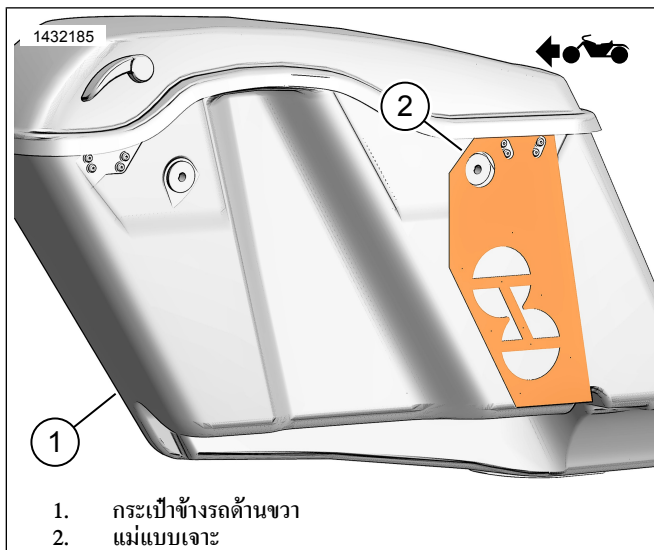
13. ติดตั้งฐานยึดเครื่องขยายเสียง

- a. รูปที่ 11 ทดสอบความพอดีของฐานยึด ฐานยึดจะต้องตรงอยู่ที่กึ่งกลาง และใกล้กับด้านล่างสุดของกระเป๋าข้างรถมากที่สุดเท่าที่จะเป็นไปได้
- b. รูปที่ 13 ใช้สลิตในฐานยึด (1) เพื่องอและเป็นไปตามรูปทรงของกระเป๋าข้างรถ (2) โดยไม่ให้โยก นี่จะให้การสัมผัสและการยึดติดของเทปที่มากขึ้น อย่าลอกเทปในตอนนี
- c. รูปที่ 11 ทดสอบความพอดีของตำแหน่งท้ายสุดโดยตรวจสอบว่าฐานยึดตรง อยู่ในจุดกึ่งกลาง และใกล้กับด้านล่างของกระเป๋าข้างรถมากที่สุดเท่าที่เป็นไปได้
- d. ใช้มาร์คเกอร์ มาสก์กึ่งเทป หรือดินสอเพื่อระบุตำแหน่งยึด
- e. ลอกเทปออกจากฐานยึด

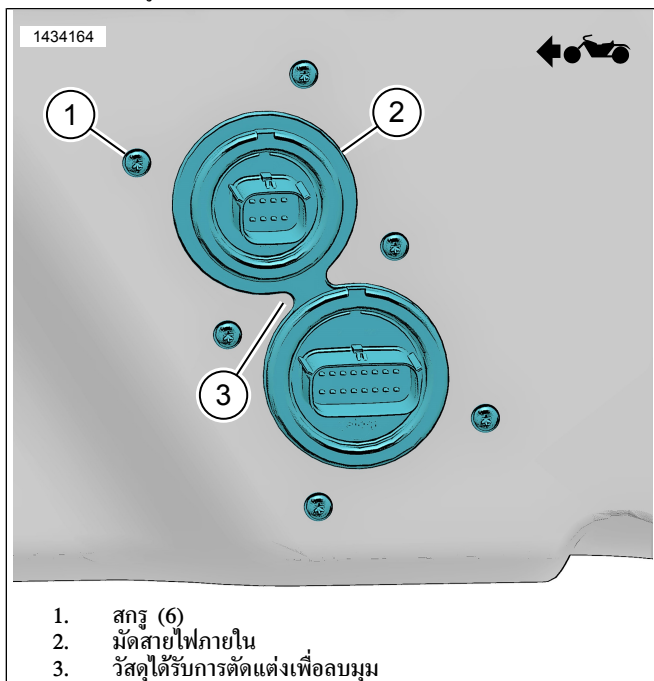
หมายเหตุ

เมื่อฐานยึดติดอยู่กับที่แล้ว การดึงออกโดยไม่ทำให้ฐานเสียหายจะทำได้ยาก

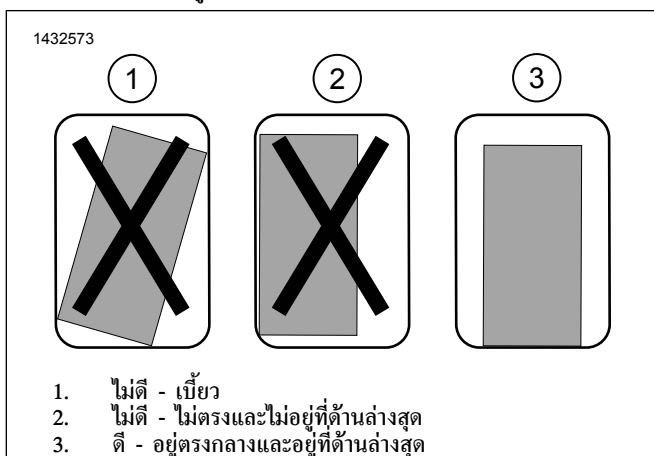
- f. ติดตั้งฐานยึดลงบนตำแหน่งที่ทำเครื่องหมาย
- g. ตั้งกระเป๋าข้างรถขึ้นและรอให้เทปยึดติดนาน 24 ชั่วโมง



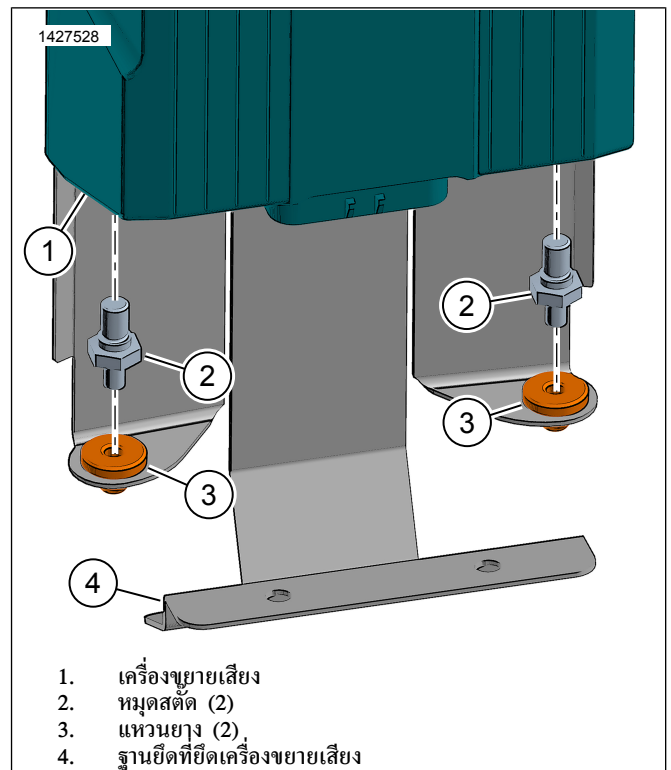
รูปภาพ 9 เเทมเพลตกระเป๋้างัดด้านขวา



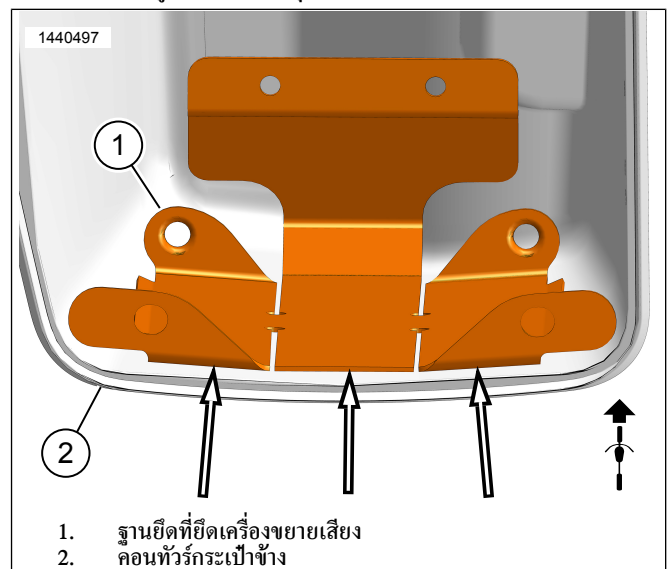
รูปภาพ 10 มัดสายไฟด้านใน



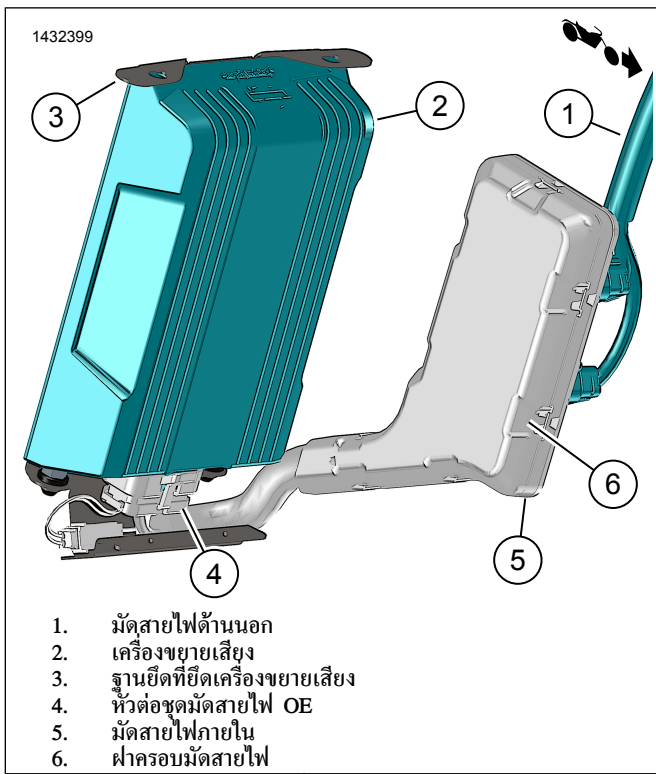
รูปภาพ 11 การติดตั้งฐานยึด



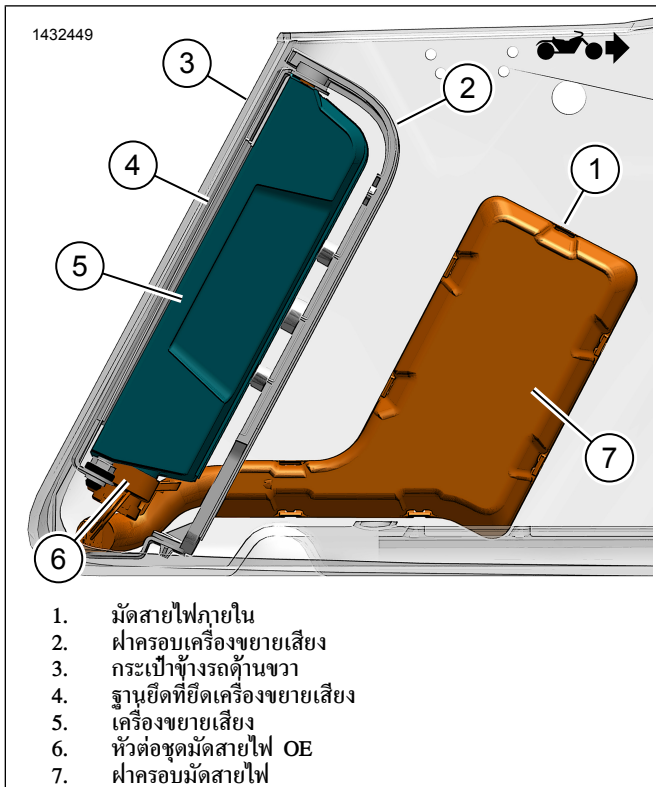
รูปภาพ 12 หมุดสตัดเครื่องขยายเสียง



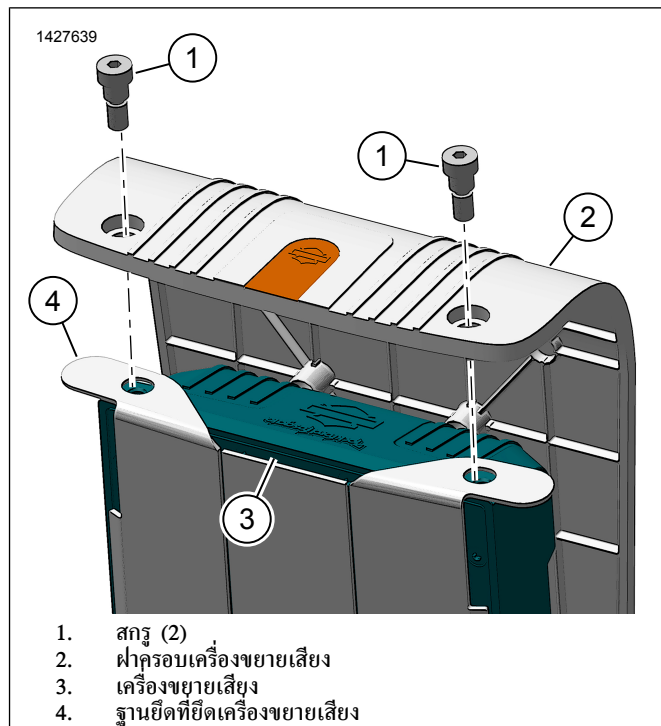
รูปภาพ 13 คอนทัวร์กระเป๋้างัด



รูปภาพ 14 ชุดประกอบเครื่องขยายเสียงกระเป๋ารองด้านขวา



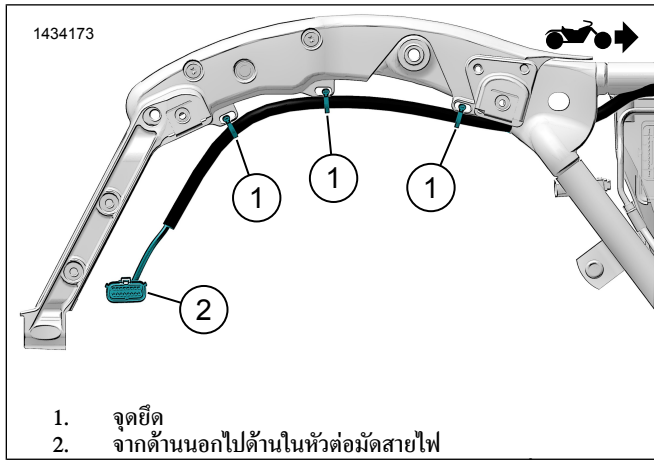
รูปภาพ 15 มัดสายไฟกระเป๋ารองและเครื่องขยายเสียง



รูปภาพ 16 ฝาครอบเครื่องขยายเสียง

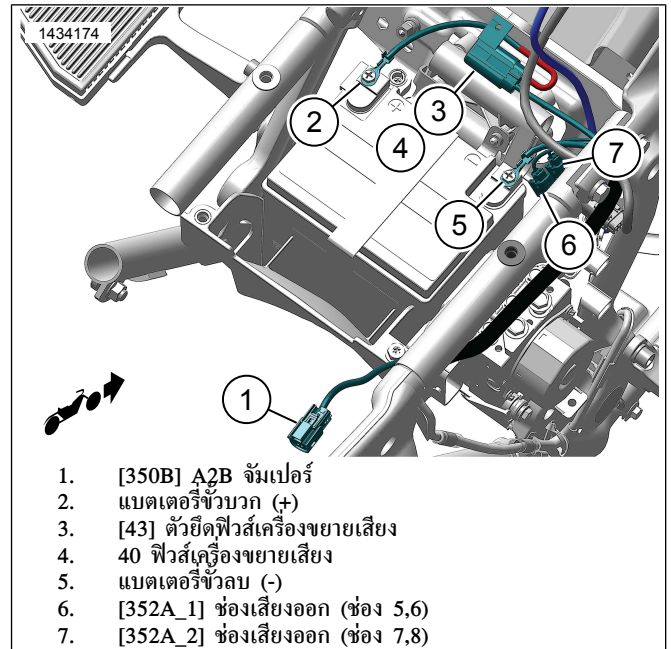
มัดสายไฟด้านนอก

1. เดินสายมัดสายไฟกระเป๋ารองด้านนอกตามเฟรม
 - a. ดูรูปที่ 17 ใช้สายรัดสายไฟเพื่อติดตั้งมัดสายไฟหลวม ๆ ลงบนจุดยึด (1) อายาร์ัดสายรัดแน่น
 - b. ยึดกระเป๋ารองเพื่อตรวจสอบความยาวมัดสายไฟ ปล่อยความยาวพอให้เชื่อมต่อกับกระเป๋ารองได้ง่าย
 - c. ดูรูปที่ 18 เดินสายไฟที่เหลือลงในบริเวณกล่องแบตเตอรี่
 - d. เชื่อมต่อสายไฟแบตเตอรี่ขั้วลบ (2)
 - e. เชื่อมต่อสายไฟขั้วบวก (4)
 - f. ติดตั้งฟิวส์ (4) ลงในตัวยึดฟิวส์ (3)
 - g. ยึดตัวยึดฟิวส์เครื่องขยายเสียง (3) กับสายรัดสายไฟ
 - h. เดินสายหัวต่อ (1) ไปที่ฝาครอบด้านซ้ายและหัวต่อ (5, 6) ไปที่ฝาครอบด้านขวา
 - i. ยึดชุดสายไฟด้วยสายรัดสายไฟให้แน่นตามที่จำเป็น
2. ดูรูปที่ 17 เชื่อมต่อมัดสายไฟกระเป๋ารองด้านนอกเข้ากับมัดสายไฟด้านใน (2) บนกระเป๋ารอง
3. ดูรูปที่ 18 เชื่อมต่อ [350B] (1) ของมัดสายไฟเครื่องขยายเสียงรองไปที่ [350A] ของมัดสายไฟเครื่องขยายเสียงหลัก
 - a. FLTRKSE ปี 2022: เชื่อมต่อ [350B] (1) ของชุดสายไฟเครื่องขยายเสียงรองเข้ากับขั้วต่อ 2 ทาง
4. ติดตั้งกระเป๋ารองเข้ากับรถมอเตอร์ไซด์



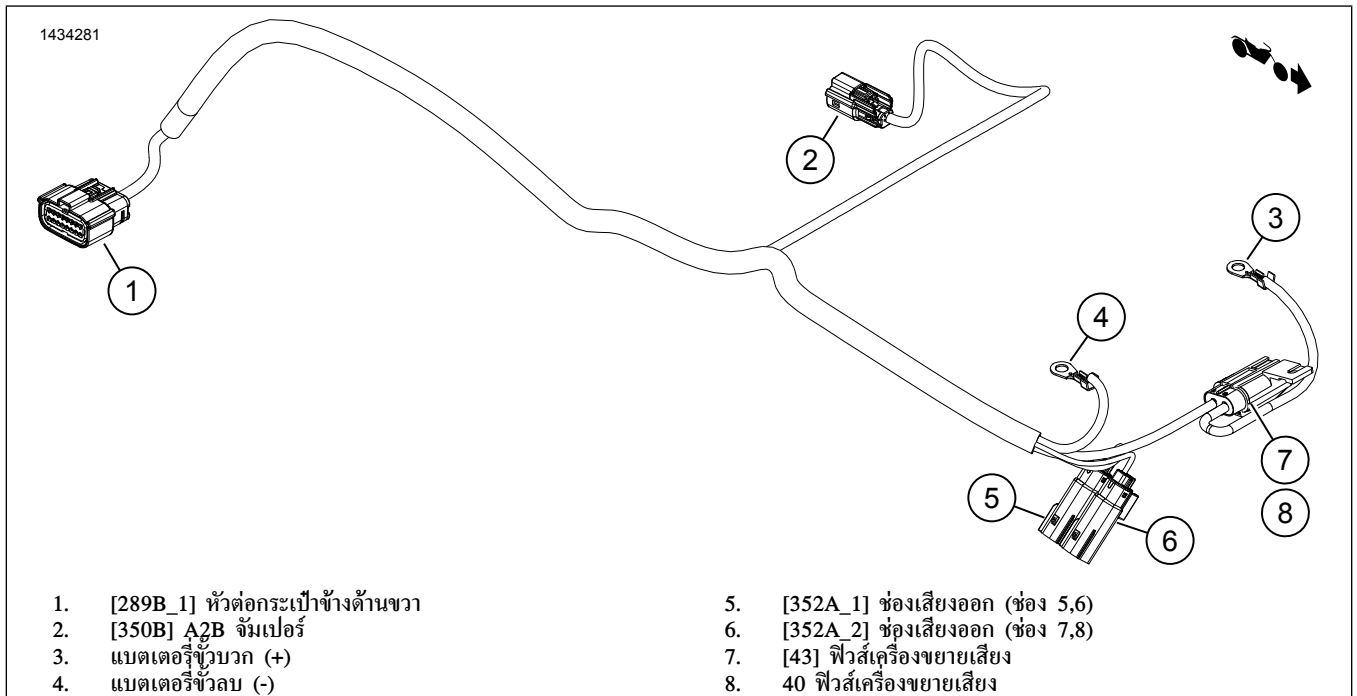
1. จุดยึด
2. จากด้านนอกไปด้านในหัวต่อมัดสายไฟ

รูปภาพ 17 การเดินชุดสายไฟหลักภายนอก (ทั่วไป)



1. [350B] A2B จัมเปอร์
2. แบตเตอรี่ขั้วบวก (+)
3. [43] ตัวยึดฟิวส์เครื่องขยายเสียง
4. 40 ฟิวส์เครื่องขยายเสียง
5. แบตเตอรี่ขั้วลบ (-)
6. [352A_1] ช่องเสียงออก (ช่อง 5,6)
7. [352A_2] ช่องเสียงออก (ช่อง 7,8)

รูปภาพ 18 การเดินชุดสายไฟหลักภายนอก (ทั่วไป)



1. [289B_1] หัวต่อกระเป๋าข้างด้านขวา
2. [350B] A2B จัมเปอร์
3. แบตเตอรี่ขั้วบวก (+)
4. แบตเตอรี่ขั้วลบ (-)
5. [352A_1] ช่องเสียงออก (ช่อง 5,6)
6. [352A_2] ช่องเสียงออก (ช่อง 7,8)
7. [43] ฟิวส์เครื่องขยายเสียง
8. 40 ฟิวส์เครื่องขยายเสียง

รูปภาพ 19 หัวต่อมัดสายไฟภายนอก (2014 และหลังจากนั้น)

การเชื่อมต่อลำโพง

หมายเหตุ

ถ้าการติดตั้งกระเป๋าข้างรถด้านขวามีการติดตั้งเครื่องขยายเสียงรอง เชื่อมต่อมัดสายไฟหลักถ้าโพงด้านซ้ายเท่านั้นไปที่ [351A]

การเชื่อมต่อลำโพงจาก Tour-Pak และ/หรือแฟริ่งช่วงล่างจะต่อกับเครื่องขยายเสียงรอง

ช่อง 5, 6 และ 7, 8

แฟริ่งช่วงล่าง, ฝาปิดกระเป๋าข้างรถ หรือ Tour Pak

1. ดูการติดตั้งลำโพงที่ถูกต้องสำหรับการเดินสายและเชื่อมต่อสำหรับชุดอุปกรณ์นั้น

2. ช่อง 5, 6: Tour-Pak และแฟริ่งช่วงล่าง [352A_1]

3. ช่อง 7, 8: Tour-Pak และแฟริ่งช่วงล่าง [352A_1] หรือขึ้นอยู่กับการใช้ [352A_1]

4. เชื่อมต่อมัดสายไฟอุปกรณ์ที่ถูกต้องกับมัดสายไฟภายนอก [351A]

หมายเหตุ

ถ้ามีลำโพงมากกว่า 4 ตัว ลำโพงกระเป๋าข้างรถจะต้องเชื่อมต่อกับเอาต์พุตเครื่องขยายเสียงหลัก [351]

ถ้าไม่มีลำโพงกระเป๋าข้างรถลำโพง Tour-Pak และ/หรือลำโพงแฟริ่งช่วงล่างจะต้องเชื่อมต่อกับ [351] หรือ [352] ตามลำดับที่ได้ แอปใช้สำหรับการกำหนดค่ามอบหมายสัญญาณลำโพง

ตาราง 3

ลำโพง	เครื่องขยายเสียง	ช่อง	การกำหนดค่า	แฟร้ง	กระเป๋าย่อยท้าย	Tour-Pak	ช่วงล่าง
2	หลัก	1 และ 2	ลำโพงแฟร้ง	349			
4	หลัก	1, 2 และ 3, 4	ลำโพงแฟร้งและฝาปิดกระเป๋าช่างรถ		351		
4	หลัก	1, 2 และ 3, 4	ลำโพงแฟร้งและ Tour-Pak			351	
4	หลัก	1, 2 และ 3, 4	ลำโพงแฟร้งและช่วงล่าง				351
6	หลัก	1, 2 และ 3, 4	ลำโพงแฟร้งและฝาปิดกระเป๋าช่างรถ		351		
	เครื่องขยายเสียงรอง	5 และ 6	Tour-Pak			352_1	
6	หลัก	1, 2 และ 3, 4	ลำโพงแฟร้งและฝาปิดกระเป๋าช่างรถ		351		
	เครื่องขยายเสียงรอง	5 และ 6	ช่วงล่าง				352_1
6	หลัก	1, 2 และ 3, 4	ลำโพงแฟร้งและ Tour-Pak			351	
	เครื่องขยายเสียงรอง	5 และ 6	ช่วงล่าง				352_1
8	หลัก	1, 2 และ 3, 4	ลำโพงแฟร้งและฝาปิดกระเป๋าช่างรถ		351		
	เครื่องขยายเสียงรอง	5, 6 และ 7, 8	TOUR PAK และช่วงล่าง			352_1	352_1
ใช้หมายเลขหัวต่อตามชุดลำโพง							

การตั้งค่าแอป

- Unresolved graphic link (id=40115-100120)** เข้าถึงระบบเสียงของคุณ
 - จับคู่อุปกรณ์ (1) เข้ากับระบบ
 - เข้าถึงเมนูของแอป (2) เพื่อตั้งค่าระบบเสียงของรถมอเตอร์ไซค์
- Unresolved graphic link (id=40115-100121)** หน้าจอเมนูหลัก
 - ไอคอนเมนูหลัก (1)
 - รีเซ็ตหรือเปลี่ยนหมายเลขการยืนยันความปลอดภัยส่วนบุคคล (PIN) (2)
 - แก้ไขและเปลี่ยนชื่อในระบบ (3)
 - ปรับตั้งเมนูหลักด้วยภาพรถมอเตอร์ไซค์ของคุณ (4)
 - เครื่องหมายระบบการเชื่อมต่อสัญญาณบลูทูธ เครื่องหมายซีক্রอม หมายถึง: ไม่เชื่อมต่อ (5)
- Unresolved graphic link (id=40115-100122)** ตั้งค่าหน้าจอเมนู
 - ตั้งค่าไอคอนเมนู (1)
 - ใช้เพื่อสแกนรหัส QR (2) บน iSheet
 - ตั้งค่าด้วยตนเองสำหรับลำโพง Stage 1 หรือ 2, ตั้งตำแหน่งลำโพง และตั้งไวท์นอยซ์เพื่อระบุตำแหน่งลำโพง
- Unresolved graphic link (id=40115-100123)** หน้าจอการตั้งค่าอีควอไลเซอร์
 - ไอคอนการตั้งค่าอีควอไลเซอร์ (1)
 - ปรับคลื่นความถี่อีควอไลเซอร์ 7-แถบ (2)
 - ปรับแต่งหรือตั้งค่าอีควอไลเซอร์ล่วงหน้า (3)

- Unresolved graphic link (id=40115-100124)** sohk0vdk; bob0Cyp
 - ไอคอนเมนูการวินิจฉัย (1) แสดงสถานะระบบเสียง
 - เปิดหน้าจอทดสอบลำโพง (2)
 - รีเฟรชสถานะลำโพงและเครื่องขยายเสียง (3) หลังจากการซ่อมแซมส่วนประกอบ
 - เลือกลำโพงสำหรับการทดสอบไวท์นอยซ์ (4) และการทำงาน
 - กลับสู่หน้าจอเมนูการวินิจฉัย (5)

เสร็จสมบูรณ์

- แฟร้งติดเฟรมรถ:
 - ติดตั้งตะแกรงลำโพง
 - ติดตั้งแฟร้งด้านนอก
- แฟร้งติดใช้ค:
 - ติดตั้งกระจกกันลม
 - ติดตั้งแฟร้งด้านนอก
 - ติดตั้งแผงหน้าปัด
- ติดตั้งแคดตี้แกนส่วนล่าง
- ติดตั้งแบดเตอร์
- ติดตั้งแคดตี้ส่วนบน
- ติดตั้งแคดตี้ด้านซ้าย
- ติดตั้งถังน้ำมันเชื้อเพลิง

8. ติดตั้งที่นั่ง:
9. ติดตั้งไฟส้วหลัก
10. ใส่ฝาปิดด้านข้าง
11. ติดตั้งกระเป๋าช่างรถ