



## セカンダリーアンプ取り付けキット (部品番号 76000975 )

表1。

RockfordFosgate®社製のハーレーダビッドソンオーディオ		
キット	推奨ツール	スキルレベル
76000975	安全メガネ、トルクレンチ、パワードリル、ドリルビットセット、マスキングテープ、デバリグツール、イソプロピルアルコール、クリーンショップラグ、21/2インチホールソー、モレックス脱ピン抽出ツール (2021年以降のFLHXSE /FLTRXSEモデル)	

### キット内容

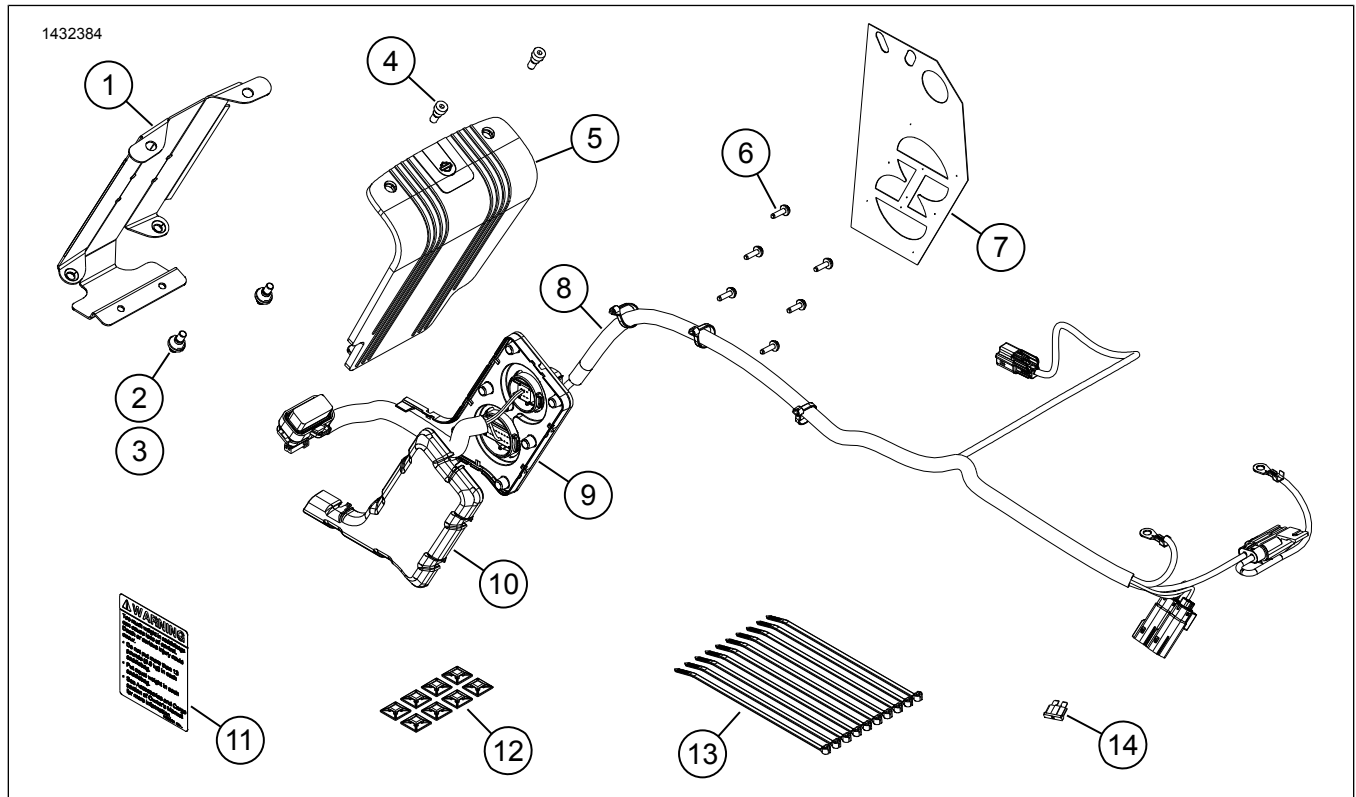


図1。交換用パーツ:セカンダリーアンプキット

表2。交換用パーツ一覧:セカンダリーアンプキット

<input checked="" type="checkbox"/>	アイテム	数量	説明	部品番号	注記:
<input type="checkbox"/>	1	1	アンプマウントブラケット、右サドルバッグ	76001004	
<input type="checkbox"/>	2	2	グロメット、アンプマウントブラケット	12100052	
<input type="checkbox"/>	3	2	スタッドピン、1/4-20	12600305	
<input type="checkbox"/>	4	2	スクリュー、ソケットヘッド、1/4-20	10201064	
<input type="checkbox"/>	5	1	アンプカバー	76000994	
<input type="checkbox"/>	6	6	スクリュー、パンヘッドTORX™、T15	10200065	
<input type="checkbox"/>	7	1	穴開けテンプレート	76001009	
<input type="checkbox"/>	8	1	サドルバッグハーネス、外部	別売りなし	
<input type="checkbox"/>	9	1	サドルバッグハーネス、内部	別売りなし	
<input type="checkbox"/>	10	1	ワイヤーハーネスカバー	76001008	
<input type="checkbox"/>	11	1	ラベル、サドルバッグ容量	14002201	
<input type="checkbox"/>	12	8	リテーナー、ワイヤー	69200342	
<input type="checkbox"/>	13	10	ケーブルストラップ	10006	
<input type="checkbox"/>	14	1	ヒューズ、40アンプ	72371-95	

**注記**

車両からアイテムを取り付けたり取り外したりする前に、全ての内容物がキット内にあることを確認します。

**概略**

**注記**

新しく取り付けられたオーディオシステムとスピーカーは、ハーレーダビッドソンのオーディオアプリを使っていない、またはハーレーダビッドの公認ディーラーで設定されていない場合、オーディオを再生しません。

**注記**

様々なジェネレーションのハーレーダビッドソン車両用スピーカー、アンプ、配線が、一緒に動作するように設計またはテストされていません。適合の推奨事項についてはP&Aカタログを参照し、最適なパフォーマンスと互換性を確保するために販売代理店にご相談ください。

Bluetooth ドングルはオーディオ通信コンポーネントです。H-Dオーディオアプリと組み合わせることで、アンプやスピーカーチャンネルの割り当て、追加のイコライザーで周波数範囲を広げて、音質を高めることができます。ドングルは、お使用の携帯電話と車両用ラジオ間の通信デバイスとして使用できません。

**適合モデル**

\*モデルの適合性については、純正 P&A カタログまたはwww.harley-davidson.comのパーツ&アクセサリページ(英語版のみ)をご覧ください。

下記のページで入手できる最新版のインストラクションシートを必ず使用してください。h-d.com/isheets

ハーレーダビッドソン社のカスタマーサポートセンター(1-800-258-2464(米国内のみ)または1-414-343-4056)にお問い合わせください。

**電気系統の過負荷**

**警告**

電気系統アクセサリを取り付ける場合、影響を受ける回路を保護するヒューズまたは回路ブレーカーの最大アンペア数を超えないよう注意してください。最大アンペア数を超えると、電気的な不具合が生じ、死亡したり重傷を負う場合があります。(00310a)

**注記**

電気アクセサリを装着し過ぎると、車両の充電システムに過剰な負荷がかかる可能性があります。複数の電気系統アクセサリが同時に作動し、それらの消費電流量が車両の充電システムで供給できる電流量の総量を超えた場合、バッテリーが放電し、車両の電気系統に損傷を与えるおそれがあります。(00211d)

このアンプには、電気系統から最大で8Aの追加電流が必要です。

**取り付け要件**

ハーレーダビッドソンオーディオアプリをダウンロードしてください。

このキットは、RockfordFosgate®を搭載した他のハーレーダビッドソンオーディオキットと組み合わせて使用してください。

サドルバッグの表面にアンプマウントブラケットを適切に取り付けるためには、接着プロセスは少なくとも24時間硬化させる必要があります。

これらの機器は、ハーレーダビッドソン正規販売店でご購入いただけます。

- ・ 2014年以降のFLHTKSE、FLTRUSE、およびTouring:ハーレーダビッドソンパワーエクステンションハーネス(部品番号69200921)の別途購入が必要になる場合があります。複数の電気系統のアクセサリが車両に取り付けられている場合にこれを使用します。
- ・ 2014年以降のFLHTKSE、FLTRUSE、およびTouring:取り付けには、ハーレーダビッドソンプライマリーとBluetoothドングルキット(部品番号76000997)を別途購入していただく必要があります。
- ・ 2021年以降のFLHXSEとFLTRXSE:この取り付けのためには、ハーレーダビッドソンブルートゥースドングル(部品番号41000771)の別途購入が必要です。
- ・ 2021年以降のFLHXSEとFLTRXSE:この取り付けのためには、ハーレーダビッドソンブルートゥースドングルワイヤーハーネス(部品番号69202641)の別途購入が必要です。
- ・ 2021年以降のFLHXSEとFLTRXSE:この取り付けのためには、ハーレーダビッドソンドュアルロックテープ(部品番号76434-06)の別途購入が必要です。
- ・ 2022年式のFLTRKSE:取り付けには、ハーレーダビッドソンBluetoothドングル(部品番号41000771)の別途購入が必要です。
- ・ 2022年式のFLTRKSE:取り付けには、ハーレーダビッドソンBluetoothドングルワイヤーハーネス(部品番号69202641)の別途購入が必要です。
- ・ 2022年式のFLTRKSE:取り付けには、ハーレーダビッドソンドュアルロックテープ(部品番号76434-06)の別途購入が必要です。
- ・ 2022年式のFLTRKSE:取り付けには、ハーレーダビッドソン2ウェイハウジング(黒、部品番号69200272)1個の別途購入が必要です。
- ・ 2022年式のFLTRKSE:取り付けには、ハーレーダビッドソンターミナルピン#16-20 AWG(部品番号72169-07)2個の別途購入が必要です。
- ・ 2022年式のFLTRKSE:取り付けには、ハーレーダビッドソンターミナルピン#18-20 AWG(部品番号72168-07)2個の別途購入が必要です。

#### ▲警告

ライダーおよびパッセンジャーの安全を守るため、キットは正しく装着してください。サービスマニュアルを参照しながら、適切な手順に従ってください。自分で作業を行うことが難しい場合、または適切な工具を持っていない場合は、最寄りのハーレーダビッドソン正規販売網店に取り付けを依頼してください。本キットを正しく取り付けないと死亡したり重傷を負うおそれがあります。(00333b)

ハーレーダビッドソンの販売代理店での技術者による取り付けをお勧めします。

## 準備

### 注記

この取り扱い説明書はサービスマニュアルの記載情報を参照しています。このキットを取り付けるには、該当する年式/モデルのサービスマニュアルが必要です。マニュアルはハーレーダビッドソンジャパン正規販売網店で入手できます。

1. サドルバッグを取り外します。
  - a. 2021年FLHXSEおよびFLTRXSEモデルは以下を参照してください。
2. サイドカバーを取り外します。
3. メインヒューズを取り外します。
4. シートを取り外します。
5. フューエルタンクを取り外します。
6. 左サイドキャディを取り外します。
7. トップキャディを取り外す。
8. 下部バックボーンキャディを取り外します。
9. フォークマウントフェアリング:
  - a. ウィンドシールドを取り外します。
  - b. アウターフェアリングを取り外します。
  - c. ダッシュパネルを取り外します。
10. フレームマウントフェアリング:
  - a. スピーカークリルを取り外す。
  - b. アウターフェアリングを取り外します。
11. これが、プライマリーアンプとスピーカーが事前にインストールされたシステムにセカンダリーアンプを追加するためのアップグレードである場合、いくつかの分解が必要になることがあります。
12. ツアーパックまたはフェアリング下部スピーカーをプライマリーアンプで使用した場合は、コネクター351Aでプライマリーアンプのスピーカー出力を外します(セカンダリーアンプに再ルーティングされます)。

## 2022年式 FLTRKSE

### サドルバッグ

1. 左サドルバッグを取り外します。
  - a. オーディオコネクターを外します。

2. 標準装備 (OE) 16ウェイコネクタ[C288B\_1]の図2を参照してください。位置を確認します。
  - a. 白/ピンク・白/茶色ワイヤーからテープをはがします。
3. ターミナルピン(部品番号 72168-07)をワイヤーに取り付けます。車両の電気系診断マニュアル (EDM) を参照してください。
4. 図3を参照してください。コネクタ[C288B\_1]のキャビティ13および14からプラグを取り外します。
5. コネクタ[C288B\_1]のキャビティ13に白/ピンクのターミナルピンを取り付けます。車両の EDM を参照してください。
6. コネクタ[C288B\_1]のキャビティ14に白/茶色のターミナルピンを取り付けます。車両の EDM を参照してください。
7. 左サドルバッグを取り付けます。
  - a. オーディオコネクタを接続します。

## 外部ハーネス

1. 図4を参照してください。バッテリーボックスエリア内で、テープ留めされた白/ピンク・白/茶のワイヤーの位置を確認します。ワイヤーからテープをはがします。
2. ターミナルピン(部品番号 72169-07)をワイヤーに取り付けます。車両の EDM を参照してください。
3. 図5を参照してください。コネクタ[69200272]のキャビティ1に白/ピンクのターミナルピンを取り付けます。
4. コネクタ[69200272]のキャビティ2に白/茶のターミナルピンを取り付けます。

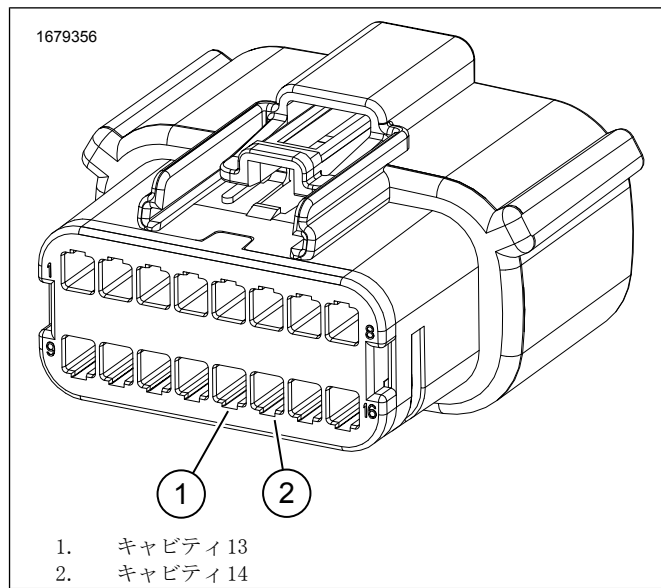


図3。16ピンコネクタC288\_1

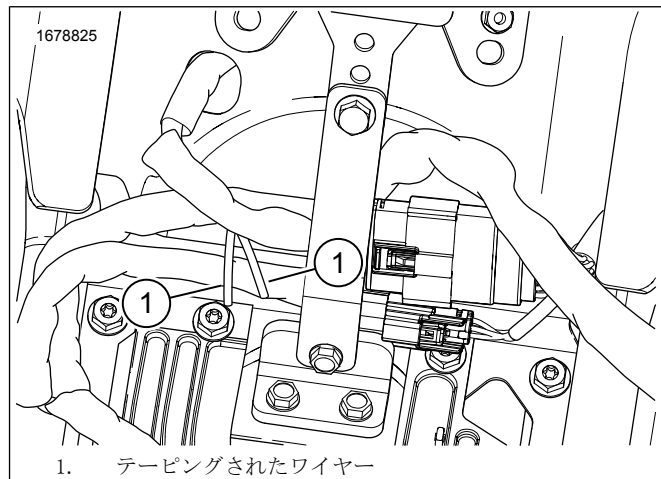


図4。バッテリーボックスワイヤー

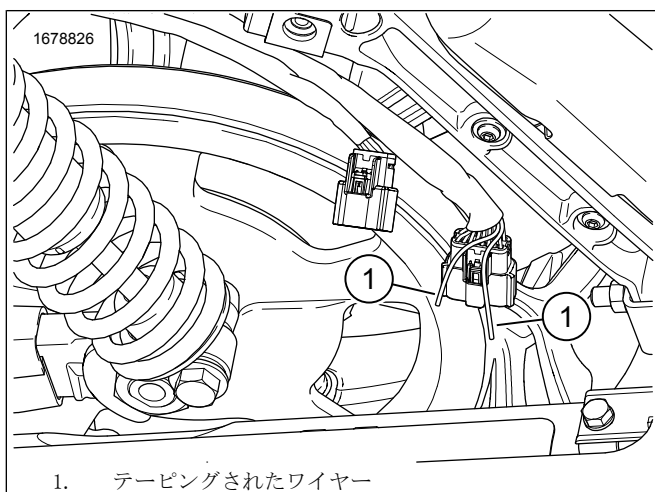


図2。サドルバッグワイヤー

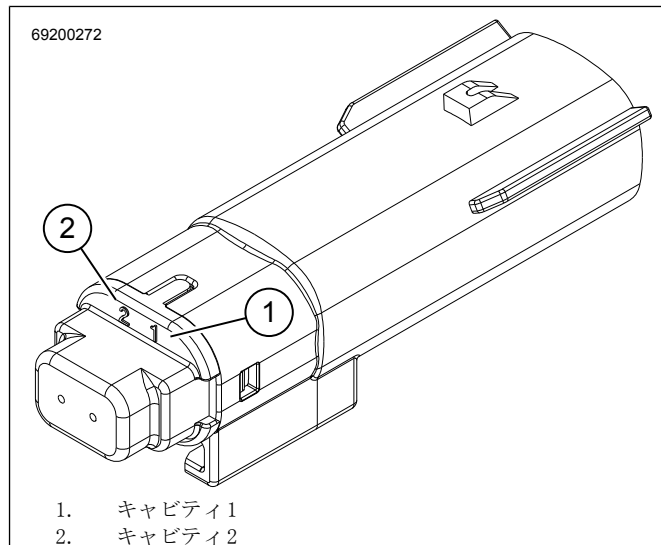


図5。2ピンコネクタ69200272



## 2021年FLHXSEおよびFLTRXSEモデル

### 準備

- 図6を参照してください。右サドルバッグOEMコンポーネントを取り外します。
  - スピーカーコネクターの接続を外します。
  - サドルバッグロックコネクターの接続を外します。
  - OEM内部ハーネスカバーを取り外します。
  - OEM 6方向コネクター[289A](1)を取り外します。戻り止めロックを解除し、反時計回りに回します。
  - スピーカーとサドルバッグハーネスワイヤー(2)とコネクターを穴に通して引きます。後で使いますので保管しておいてください。
  - OEM内部ハーネス(3)とスクリーンを取り外して廃棄します。

### 2021年FLHXSEおよびFLTRXSEサドルバッグ

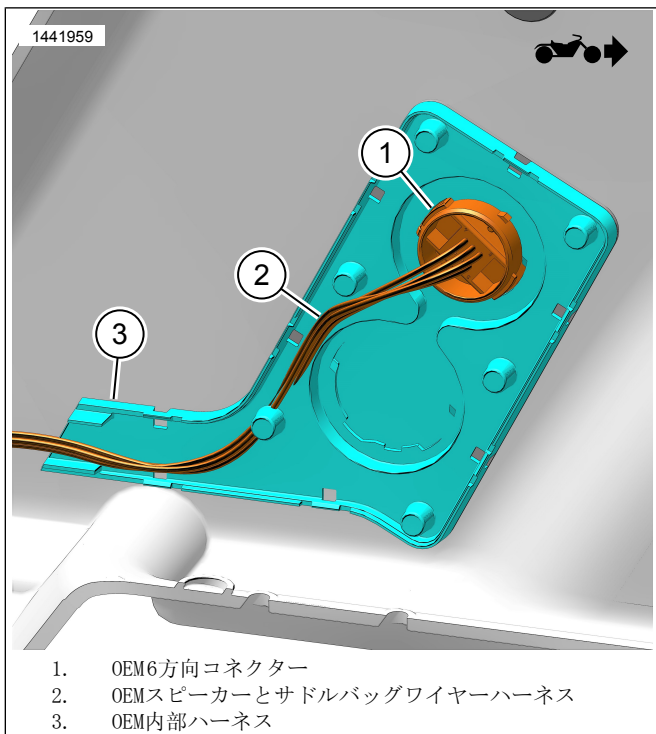
- サドルバッグを参照してください。ステップ3から13を実行します。
  - アクセサリーの6方向コネクター、ライトブルー、ライトブルー/ブラックワイヤーハーネスと2方向コネクターをセカンダリーアンプ内部ハーネスサブアセンブリーから取り外して廃棄します。図1 アイテム(9)を参照してください。
  - 戻り止めロックを解除し、反時計回りに回します。
  - スピーカーとサドルバッグハーネスワイヤーとコネクターを穴に通して引き、廃棄します。
- 図6を参照してください。右サドルバッグOEM6方向コネクター(1)を取り付けます。
  - コネクター、スピーカーとサドルバッグハーネスワイヤー(2)を穴に通して取り付けます。
  - OEM 6方向コネクター[289A](1)を取り付けます。時計回りに戻り止めがロックするまで回します。
  - 内部ハーネスカバーを取り付けます。
  - サドルバッグロックコネクターを接続します。
  - スピーカーコネクターを接続します。
  - ハーネスをOEMワイヤー保持クリップにルーティングします。

### 外部ハーネス

- 図8を参照してください。コネクターからターミナルを削除するには、特別なツールを使用します。

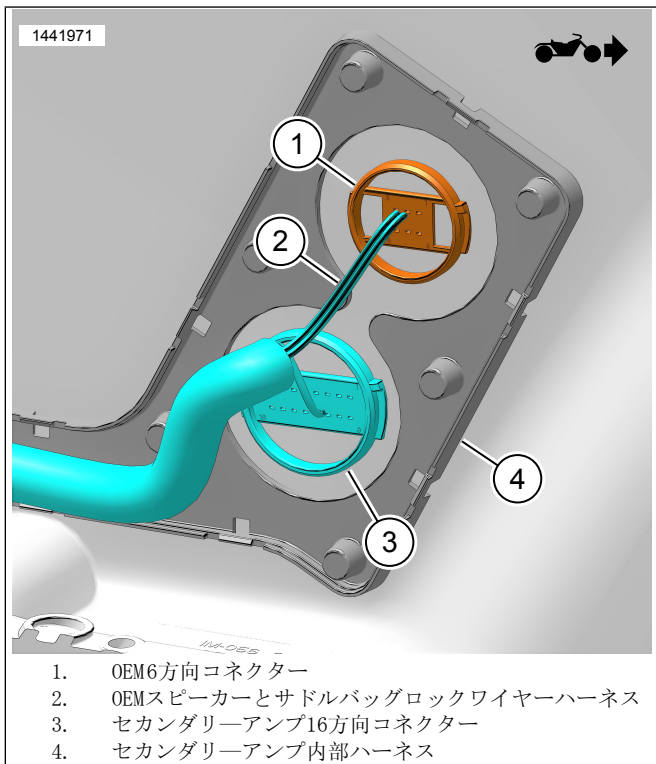
専用工具: MOLEX ELECTRICAL CONNECTOR TERMINAL REMOVER (モレックス電装コネクタターミナルリムーバー) (HD-48114)

- OEM6方向[289B](4)(ターミナル1)から白/ピンクのワイヤー(8)を取り外します。
  - OEM6方向[289B](4)(ターミナル2)から白/ブラウンのワイヤー(8)を取り外します。
  - セカンダリーアンプハーネス16方向コネクター[289B\_1](6)(ターミナル1)から白/ピンクのワイヤー(7)を取り外します。
  - セカンダリーアンプハーネス16方向コネクター[289B\_1](6)(ターミナル2)から白/ブラウンのワイヤー(7)を取り外します。
- 図1を参照してください。6方向から16方向コネクターへのワイヤーを取り付けます。
    - 6方向OEMコネクター[289B](4)から白/ピンクワイヤー(8)をセカンダリーアンプハーネス16方向コネクター[289B\_1](7)のターミナル1に取り付けます。
    - 6方向OEMコネクター[289B](4)から白/ブラウンワイヤー(8)をセカンダリーアンプハーネス16方向コネクター[289B\_1](7)のターミナル2に取り付けます。
  - 図8を参照してください。電気テープを使用して、16方向コネクター(6)にあった白いワイヤー(7)の端をくるむか、未使用のコネクター[350B]を含むワイヤー全体をセカンダリーアンプハーネスから取り外します。
  - 必要に応じて未使用の白ワイヤー(7)を固定します。
  - 廃棄されたワイヤーハーネスからシールピンでコネクターの開いた空洞を閉じます。



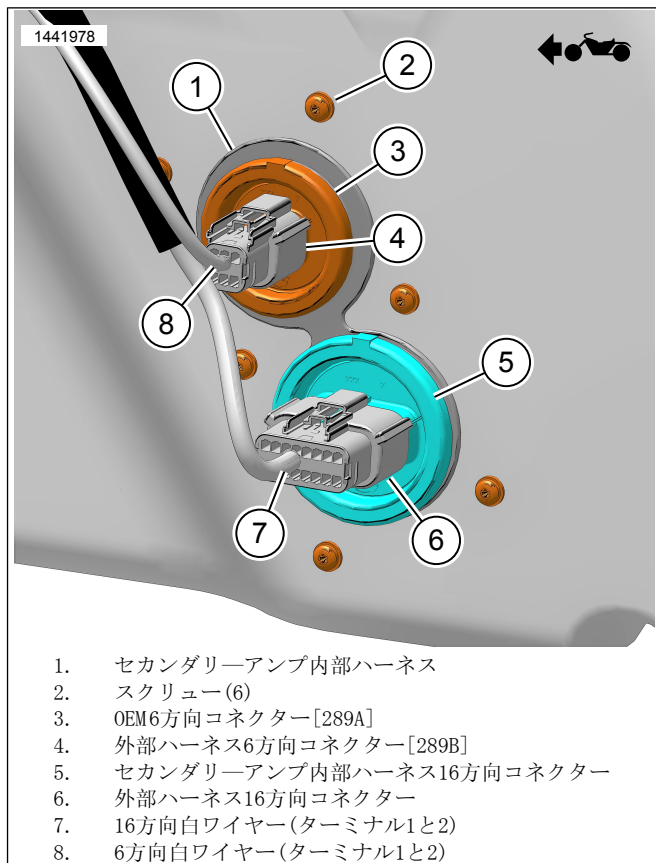
1. OEM6方向コネクタ
2. OEMスピーカーとサドルバッグワイヤーハーネス
3. OEM内部ハーネス

図6。OEM内部ハーネス(サドルバッグ内側)



1. OEM6方向コネクタ
2. OEMスピーカーとサドルバッグロックワイヤーハーネス
3. セカンダリーアンプ16方向コネクタ
4. セカンダリーアンプ内部ハーネス

図7。セカンダリーアンプ内部ハーネス(サドルバッグ内側)



1. セカンダリーアンプ内部ハーネス
2. スクリュー(6)
3. OEM6方向コネクタ[289A]
4. 外部ハーネス6方向コネクタ[289B]
5. セカンダリーアンプ内部ハーネス16方向コネクタ
6. 外部ハーネス16方向コネクタ
7. 16方向白ワイヤー(ターミナル1と2)
8. 6方向白ワイヤー(ターミナル1と2)

図8。外部ハーネス白ワイヤー(サドルバッグの外側)

## サドルバッグ

### 注記

次のモデルは手順1から3をとばします。

・ 2021年式以降のFLHXSEおよびFLTRXSE

1. 図9を参照してください。右サドルバッグ(1)にテンプレート(2)を配置します。

a. テープを使用してテンプレートを固定する。

2. 

### 注記

塗装面を傷めないように細心の注意を払ってください。

右サドルバッグを調整する。

- a. テンプレートのセンターにパンチドリル位置をおきます。
- b. 内部ハーネス穴: 21/2インチホールソーを使用します。
- c. スクリュー穴: 5.15mm (13/64インチ.) ドリルビットを使用します。
- d. 図10を参照してください。材料の角を丸く削ります(3)。
- e. 表面を軽くサンディングして穴を掘る。

3. 図1を参照してください。サドルバッグ容量ラベル(11)を取り付けます。
  - a. 現在のラベルの上につけます。
4. 図12を参照してください。グロメット(3)をアンプマウントブラケット(4)に取り付けます。
5. スタッドピン(2)をアンプ(1)に取り付けます。締め付ける。  
トルク: 9-12 N·m (80-106 in-lbs) アンプスタッドピン
6. 図14を参照してください。内部ハーネスコネクタ(4)をアンプ(2)に接続します。
7. 図15を参照してください。アンプ(5)をアンプマウントブラケット(4)に取り付けます。
8. アンプカバー(2)を取り付けます。
9. 図16を参照してください。スクリュー(1)を取り付けます。締め付ける。  
トルク: 13.5 N·m (119 in-lbs) アンプカバースクリュー
10. 図14を参照してください。ワイヤーハーネスカバー(6)を取り付けます。
11. 図10を参照してください。内部ハーネス(2)を取り付けます。

12. **注記**

内部ハーネスがサドルバッグの穴に合わない場合は、穴のサイズを6.35mm(1/4-in.)ドリルビットを上限に大きくします。デバリングときれいなサドルバッグ。

スクリュー(1)を取り付けます。締め付ける。

トルク: 1.1-1.5 N·m (10-13 in-lbs) 内部ワイヤーハーネススクリュー

13. アンプマウントブラケットアセンブリを取り付けます。
  - a. 図11を参照してください。マウントブラケットの適合テスト。ブラケットは、真っ直ぐ、中央に、そして可能な限りサドルバッグの底部に近づける必要があります。
  - b. 図13を参照してください。マウントブラケット(1)のスリットを使用して、揺れることなくサドルバッグの輪郭(2)に合うように曲げます。これにより、テープとの接触と密着性が向上します。この時点ではテープを剥がさないで下さい。
  - c. 図11を参照してください。ブラケットが、真っ直ぐ、中央に、そして可能な限りサドルバッグの底部に近づいていることを確認し、最終位置の適合テストをします。
  - d. マーカー、マスキングテープ、または鉛筆を使用して、取り付け位置に印をつけます。
  - e. マウントブラケットアセンブリからテープを剥がします。

**注記**

一旦ブラケットが所定の位置にテープで貼られると、ブラケットを損傷することなく取り外すのは非常に困難になります。

- f. 印をつけた場所にマウントブラケットアセンブリを取り付けます。
- g. サドルバッグを端に立て、テープを少なくとも24時間硬化させます。

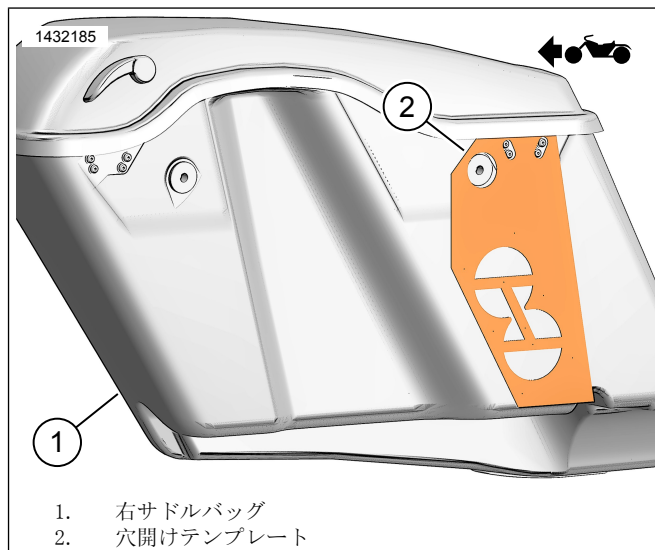


図9。右サドルバッグテンプレート

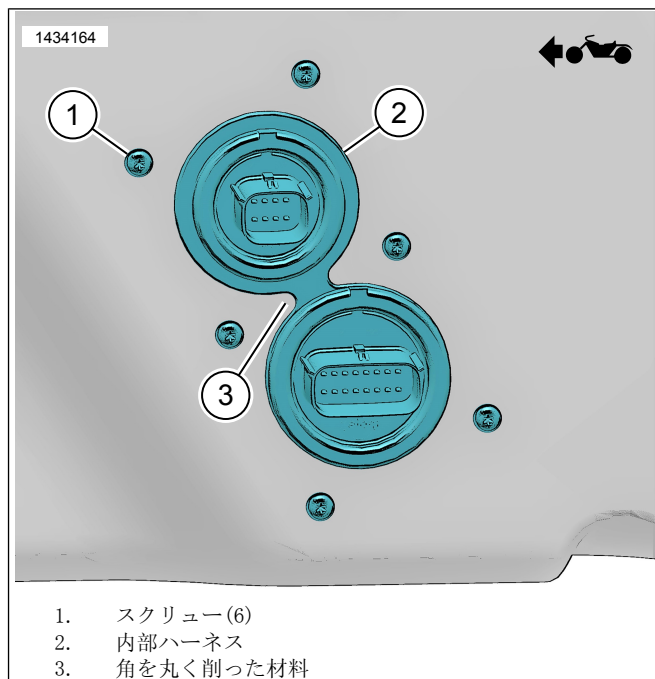


図10。インナーハーネス

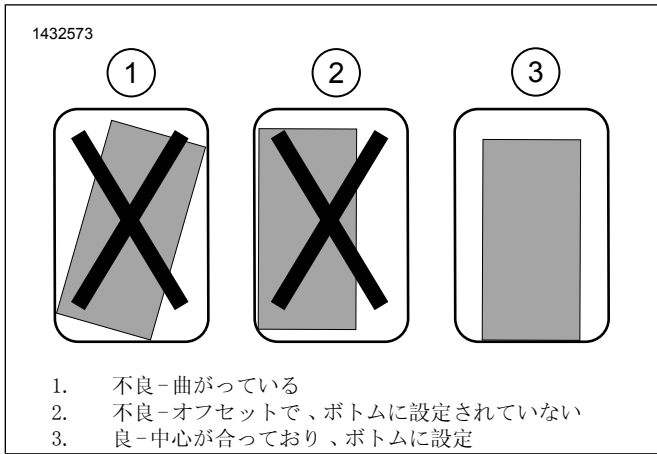


図11。マウントブラケットの取り付け

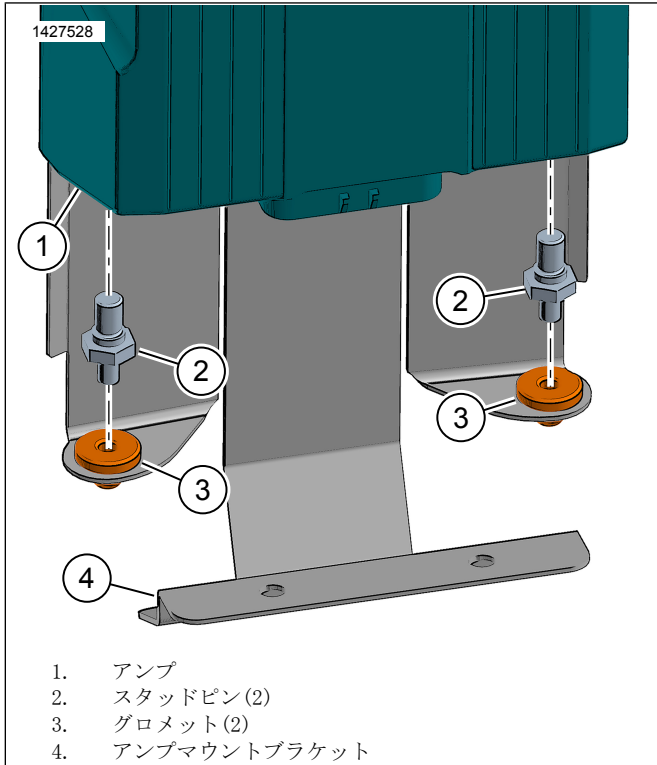


図12。アンプスタッドピン

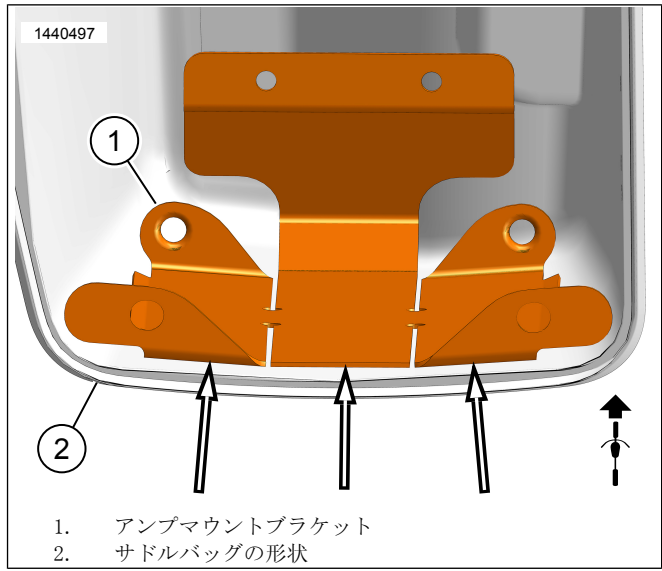


図13。サドルバッグの形状

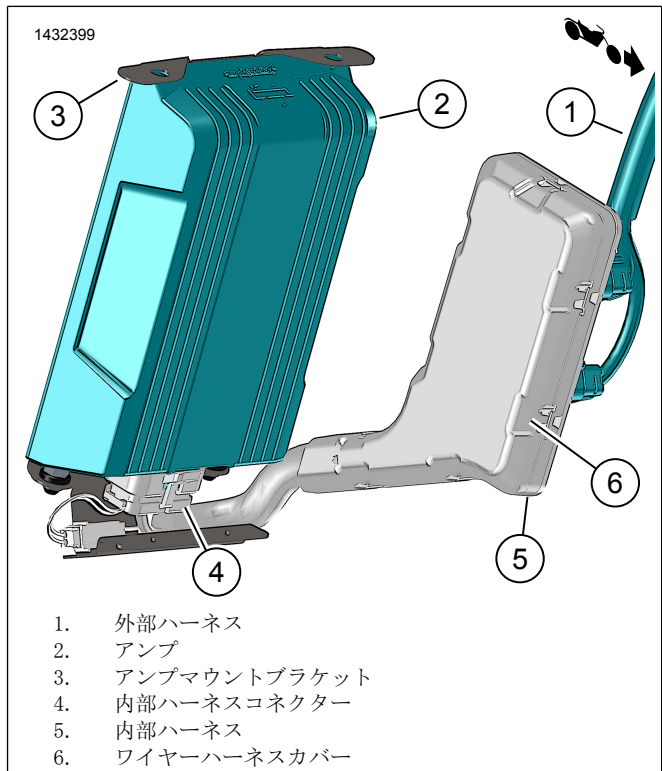


図14。右サドルバッグアンプの組み立て

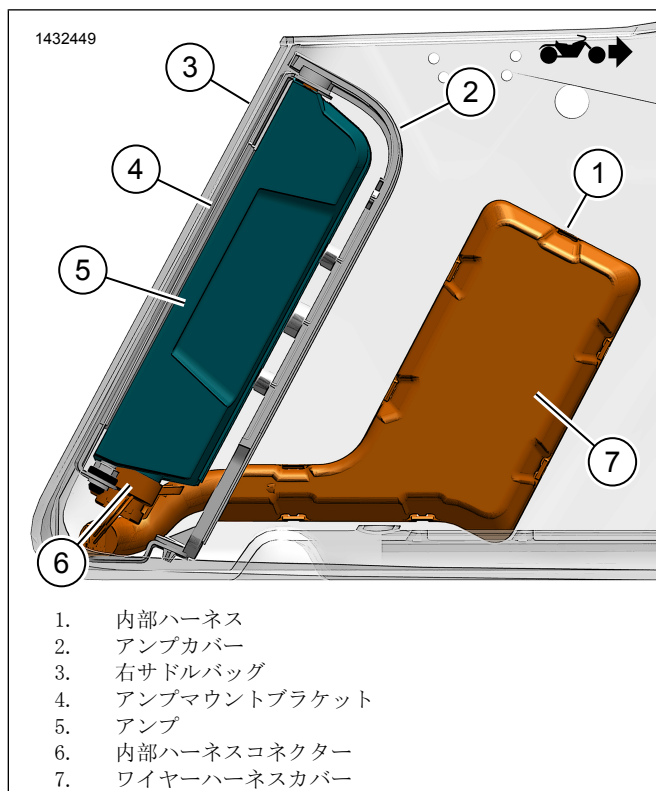


図15。アンプ付きサドルバッグハーネス

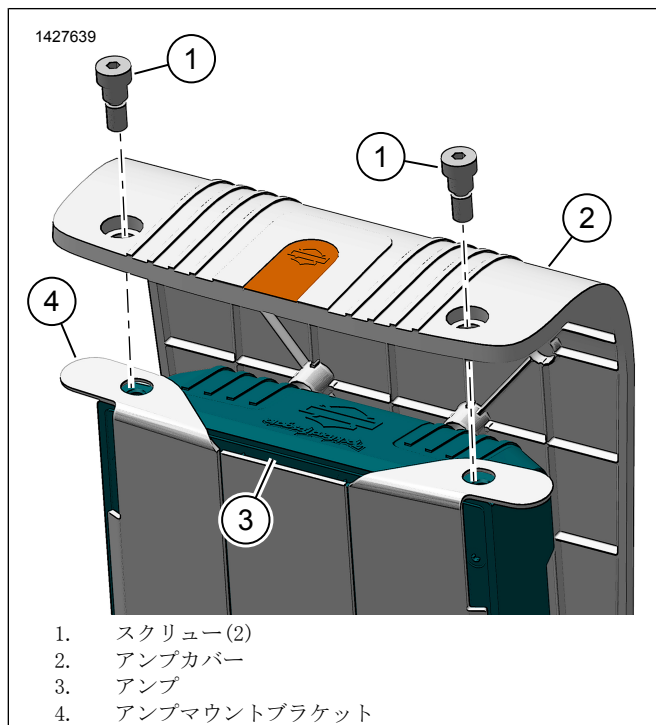


図16。アンプカバー

## 外部ハーネス

1. フレームに沿って外部サドルバッグハーネスをルーティングします。
  - a. 図17を参照してください。ケーブルストラップを使用して、ハーネスをアンカーポイント(1)にゆるく取り付けます。ケーブルストラップをきつく締めないようにしてください。
  - b. サドルバッグをマウントしてハーネスの長さを確認します。サドルバッグに簡単に接続するのに十分な長さを残します。
  - c. 図18を参照してください。残りのハーネスをバッテリーボックス領域にルーティングします。
  - d. マイナスバッテリーワイヤー(2)を接続します。
  - e. プラスバッテリーワイヤー(4)を接続します。
  - f. ヒューズ(4)をヒューズホルダー(3)に取り付けます。
  - g. ケーブルストラップ付きのヒューズホルダー(3)を固定します。
  - h. コネクタ(1)を左側カバーエリアに向け、コネクタ(5、6)を右側のカバーに向かってルーティングします。
  - i. 必要に応じてケーブルストラップで残りのハーネスを固定します。
2. 図17を参照してください。外部サドルバッグハーネスを内部ハーネス(2)からサドルバッグに接続します。
3. 図18を参照してください。セカンダリアンプハーネスの[350B](1)をプライマリアンプハーネスの[350A]に接続します。
  - a. 2022年式FLTRKSE: セカンダリアンプハーネスの[350B](1)を2ウェイコネクタに接続します。
4. サドルバッグを車両に取り付けます。

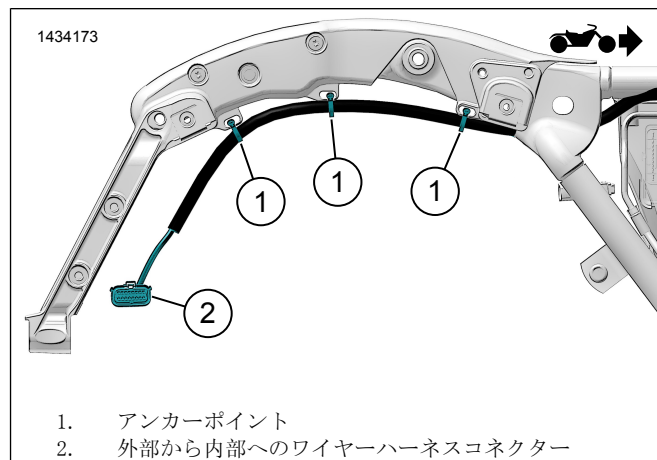
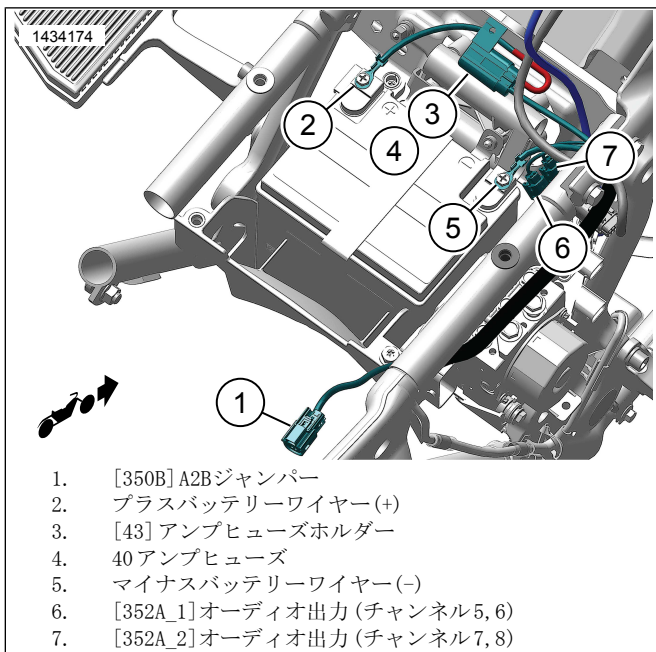


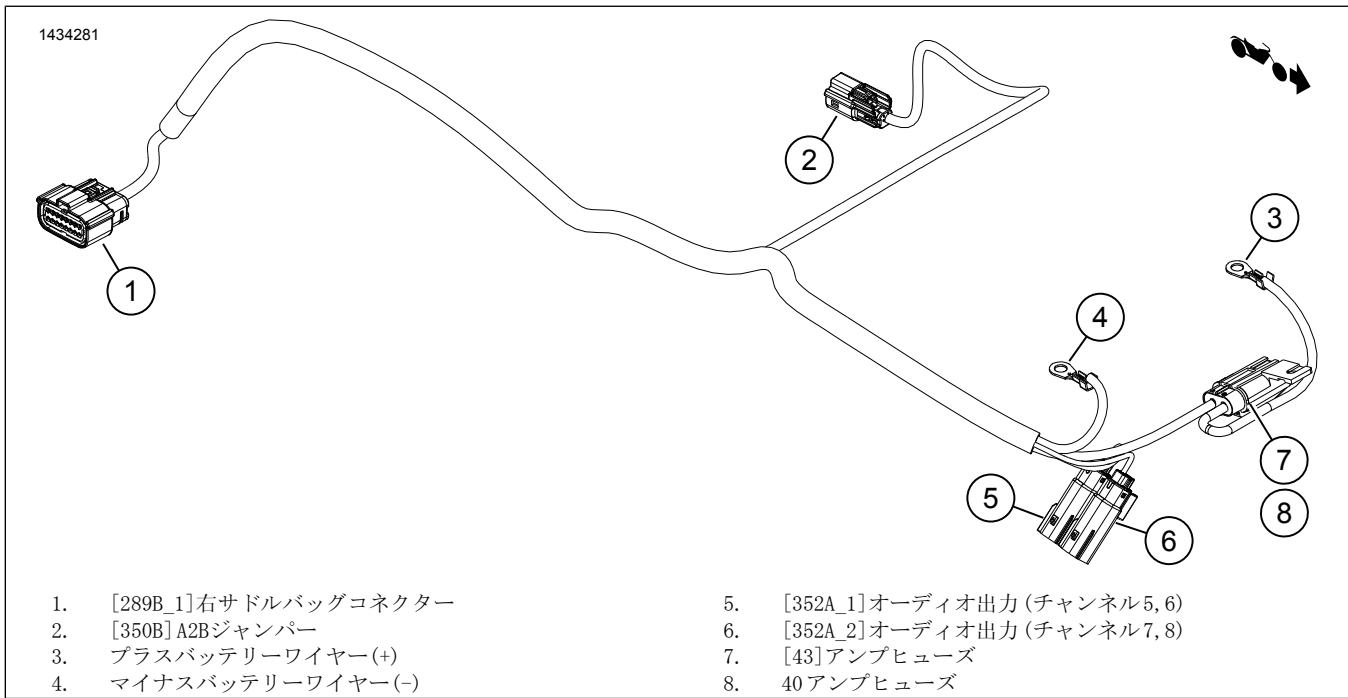
図17。外部ワイヤーハーネスの取り回し(標準)





1. [350B] A2Bジャンパー
2. プラスバッテリーワイヤー(+)
3. [43] アンプヒューズホルダー
4. 40アンプヒューズ
5. マイナスバッテリーワイヤー(-)
6. [352A\_1]オーディオ出力(チャンネル5, 6)
7. [352A\_2]オーディオ出力(チャンネル7, 8)

図18。外部ワイヤーハーネスの取り回し(標準)



1. [289B\_1]右サドルバッグコネクタ
2. [350B] A2Bジャンパー
3. プラスバッテリーワイヤー(+)
4. マイナスバッテリーワイヤー(-)
5. [352A\_1]オーディオ出力(チャンネル5, 6)
6. [352A\_2]オーディオ出力(チャンネル7, 8)
7. [43]アンプヒューズ
8. 40アンプヒューズ

図19。外部ハーネスコネクタ(2014年以降)

## スピーカー接続

### 注記

右側のサドルバッグの取り付けにセカンダリーアンプが含まれている場合は、左スピーカーハーネスのみを[351A]に接続します。

ツアー・パックおよび/またはフェアリング・ロウアーのスピーカー接続は、セカンダリーアンプにつながります。

## チャンネル5、6および7、8

フェアリングロウアー、サドルバッグリッドまたはツアーパック

1. キットに関する配線および接続については、適切なスピーカーの取り付けキットを参照してください。
2. チャンネル5、6: ツアーパックとフェアリングロウアー [352A\_1]。
3. チャンネル7、8: ツアーパックとフェアリングロウアー [352A\_1]または使用に応じた [352A\_1]。

4. 適切なキットのワイヤーハーネスを外部ハーネス [351A] に接続します。

サドルバッグスピーカーがない場合、ツアーパックおよび/またはフェアリング下部スピーカーは、[351]または[352]にどの順序でも接続することができます。アプリは、スピーカー信号の割り当てを構成するために使用します

注記

4つ以上のスピーカーがある場合、サドルバッグスピーカーは常にプライマリアンプ出力[351]に接続する必要があります。

サドルバッグスピーカーがない場合、外部ハーネス6方向コネクタ(4)もありません。図8を参照してください。

表3。

スピーカー	アンプ	チャンネル	構成	フェアリング	サドルバッグ	ツアーパック	ロア
2	プライマリー	1と2	フェアリングスピーカー	349			
4	プライマリー	1、2と3、4	フェアリングスピーカーとサドルバッグの蓋		351		
4	プライマリー	1、2と3、4	フェアリングスピーカーとTour-Pak:			351	
4	プライマリー	1、2と3、4	フェアリングスピーカーとローワーズ				351
6	プライマリー	1、2と3、4	フェアリングスピーカーとサドルバッグの蓋		351		
	セカンダリー	5と6	ツアーパック			352_1	
6	プライマリー	1、2と3、4	フェアリングスピーカーとサドルバッグの蓋		351		
	セカンダリー	5と6	ロア				352_1
6	プライマリー	1、2と3、4	フェアリングスピーカーとTour-Pak:			351	
	セカンダリー	5と6	ロア				352_1
8	プライマリー	1、2と3、4	フェアリングスピーカーとサドルバッグの蓋		351		
	セカンダリー	5、6と7、8	Tour-PakとLowers			352_1	352_1
				スピーカーセットによるコネクタ番号を使用			

アプリのセットアップ

1. [Unresolved graphic link \(id=40115-100120\)](#) オーディオシステムへのアクセス。

- a. デバイス(1)とシステムをペアリングします。
- b. アプリメニュー(2)にアクセスして、車両のサウンドシステムを設定します。

2. [Unresolved graphic link \(id=40115-100121\)](#) メインメニュー画面。

- a. メインメニューアイコン(1)。
- b. セキュリティ用の個人識別番号(PIN)(2)をリセットまたは変更します。
- c. システム(3)の編集および名前の変更を行います。
- d. メインメニューをバイクの写真(4)を使用してカスタマイズします。
- e. Bluetooth接続インジケータ。インジケータ上にフラッシュが表示されている場合: 接続なし(5)。

3. [Unresolved graphic link \(id=40115-100122\)](#) 設定メニュー画面。

- a. メニューアイコン(1)を設定します。
- b. iSheetのQRコード(2)のスキャンに使用します。
- c. Stage 1または2スピーカー、スピーカー位置、およびスピーカー位置割り当てのためのホワイトノイズを手動で設定します。

4. [Unresolved graphic link \(id=40115-100123\)](#) イコライザー設定画面。

- a. イコライザー設定アイコン(1)
- b. 7バンドイコライザー(2)の周波数を調整します。
- c. イコライザー選択内容(3)をカスタマイズまたはプリセットします。

5. [Unresolved graphic link \(id=40115-100124\)](#) 診断メニュー画面。

- a. 診断メニューアイコン(1)に、サウンドシステムのステータスが表示されます。
- b. スピーカーのテスト画面(2)を開きます。
- c. コンポーネントの修理後に、スピーカーおよびアンプのステータス(3)を更新します。
- d. ホワイトノイズ(4)と動作をテストするスピーカーを選択します。
- e. 診断メニュー画面(5)に戻ります。

完成

1. フレームマウントフェアリング:

- a. スピーカークリルを取り付ける。
- b. アウターフェアリングを取り付けます。

2. フォークマウントフェアリング：
  - a. ウィンドシールドを取り付けます。
  - b. アウターフェアリングを取り付けます。
  - c. ダッシュパネルを取り付けます。
3. ロアバックボーンキャディを取り付ける。
4. バッテリーを取り付けます。
5. トップキャディを取り付ける。
6. 左側キャディを取り付ける。
7. フューエルタンクを取り付けます。
8. シートを取り付けます。
9. メインヒューズを取り付ける。
10. サイドカバーを取り付けます。
11. サドルバッグを取り付けます。