

KIT CUSCINO DELLO SCHIENALE

GENERALE

Numeri kit

52697-04, 52316-05 e 52408-07A

Modelli

Per informazioni sugli abbinamenti dei modelli, vedere il catalogo di vendita al dettaglio delle parti e accessori o la sezione Parts and Accessories (Parti e accessori) sul sito web www.harley-davidson.com (solo in inglese).

Requisiti di installazione

L'installazione di questo kit sull'alzata schienalino del passeggero Harley-Davidson Detachables P/N 52610-09A e 54248-09A richiede l'acquisto separato dell'attacco del cuscino dello schienale Billet P/N 53086-04 oppure dell'attacco del cuscino dello schienale Styled P/N 52825-05.

NOTA

Questo foglio di istruzioni fa riferimento alle informazioni contenute nel manuale di manutenzione. Per questa

installazione è necessario disporre del manuale di manutenzione del proprio modello di motocicletta, disponibile presso i concessionari Harley-Davidson.

Contenuto del kit

Vedere Figura 1 e Tabella 1.

INSTALLAZIONE

NOTA

Per evitare l'allineamento non corretto e l'incrociarsi della filettatura, iniziare ad avvitare le tre viti nello schienale prima dell'installazione.

1. Vedere Figura 1. Collocare il cuscino dello schienale (3) sull'alzata dello schienalino. Collocare la staffa di montaggio (1) in posizione, quindi installare le tre viti a testa bombata (2). Serrare le viti a 7-10 **in-lb** (0,8-1,1 Nm).

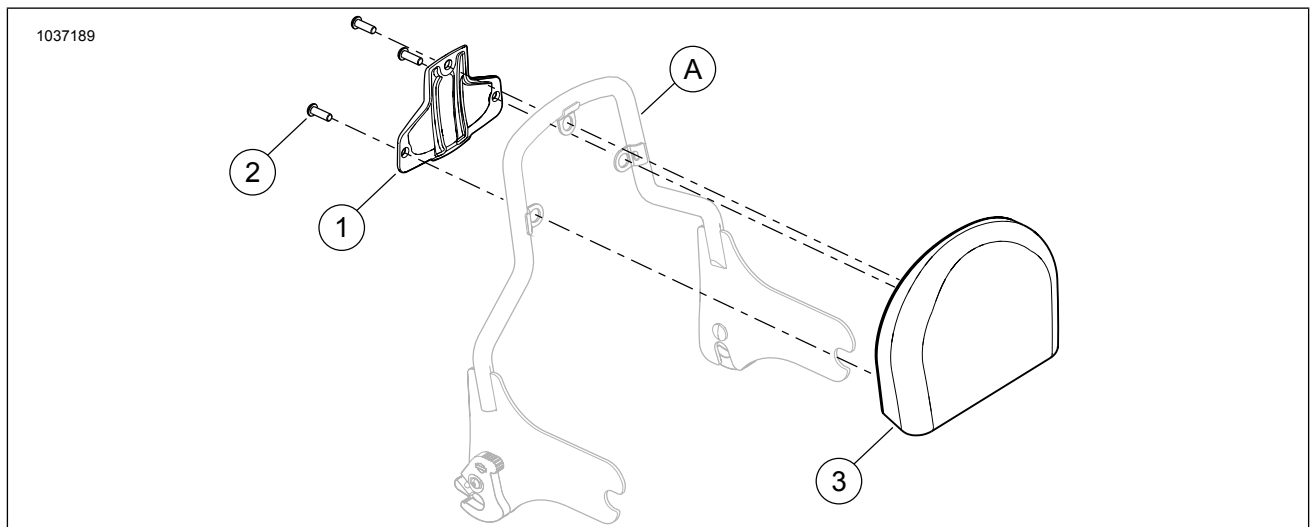


Figura 1. Parti di ricambio: Kit cuscino dello schienale

Tabella 1. Tabella delle parti di ricambio: Kit cuscino dello schienale

Articolo	Descrizione (quantità)	Numero codice
1	Staffa di montaggio	53294-04
2	Vite, a testa bombata a esagono incassato da 1/4-20 x 1 in (3)	53202-04
3	Cuscino dello schienale	Parte non venduta separatamente
Note		
A	Mostrato schienale con stile generico	

