



PAPILDOMAS 12 VOLTŲ MAITINIMO LIZDAS

BENDROJI INFORMACIJA

Šis komplektas **privalo** būti montuojamas įgalioto „Harley-Davidson“ prekybos atstovo. Tinkamiems šio komplekto montavimo darbams atlikti reikia specialių medžiagų, įrankių arba apmokymų, prieinamų tik įgaliotam prekybos atstovui.

2014 ir vėlesniems modeliams reikalingas atskirai įsigyjamas elektros jungčių komplektas 69200722.

Komplekto numeris

91843-97

▲ ĮSPĖJIMAS

Vairuotojo ir keleivio saugumas priklauso nuo tinkamo šio rinkinio sumontavimo. Jei patys procedūras atlikti negalite arba neturite tinkamų įrankių, tegu sumontuoja „Harley-Davidson“ pardavėjas. Netinkamai sumontavus šį rinkinį, galima sunkiai arba mirtinai susižaloti. (00308b)

▲ ĮSPĖJIMAS

Montuodami bet kurį elektrinį priedą, jokių būdu neviršykite didžiausio leistino srovės stiprio, taikomo saugikliui arba grandinės pertraukikliui, kuris saugo keičiamą grandinę. Viršijus didžiausią leistiną srovės stiprį galimi elektros gedimai ir dėl to galima sunkiai arba mirtinai susižaloti. (00310a)

Rinkinio turinys

Žr. Pav 2 ir Lent 1 .

Montavimas

PASTABA

Maitinimo lizdą galima montuoti bet kurioje motociklo gaubto pusėje, išskyrus 1994-2007 modeliuose su pastovaus greičio palaikymo sistema, kurios maitinimo lizdas privalo būti dešinėje gaubto pusėje.

1. Nuimkite sėdynę ir tą šoninį gaubtą, ant kurio bus montuojama (žr. pastabą aukščiau).

▲ ĮSPĖJIMAS

Kad transporto priemonė nebūtų netyčia užvesta (dėl to galima sunkiai arba mirtinai susižaloti), reikia išimti pagrindinį saugiklį. (00251b)

▲ ĮSPĖJIMAS

Kad transporto priemonė nebūtų netyčia užvesta (dėl to galima sunkiai arba mirtinai susižaloti), prieš atlikdami tolesnius veiksmus atjunkite neigiamą (-) akumulatoriaus kabelį. (00048a)

2. Vadovaudamiesi techninės priežiūros vadovu išimkite pagrindinį saugiklį arba atjunkite akumuliatorių.
3. Lizdo montavimui šoninio gaubto viršuje reikės išgręžti 7/8 colių (2.22 cm) skersmens skylę. **Prieš pjaustant** būtina įsitikinti, jog skylė yra tinkamoje padėtyje, kaip nurodyta:
 - a. Ant šoninio gaubto raskite tinkamą vietą maitinimo lizdui montuoti. Pasirinkite vieną iš zonų, paminėtų Pav 1 . Rekomenduojamas priekinio kampo viršaus paviršius. Pav 1 taip pat minimas ir alternatyvus paviršius priekyje/šone, tačiau vieta, kai kuriais atvejais, gali būti netinkama dėl išmetimo vamzdžio padėties.

PASTABA

Vieta priklauso nuo to, ar maitinimo lizdo įvorė pakaks vietos po dangčiu. Pasirinkta vieta turi būti bent 1-1/4 colių (3.2 cm) skersmens ir 2-1/4 colių (5.7 cm) gylio. Laisva erdvė skirsis priklausomai nuo modelio, metų, greičio reguliavimo galimybių ir jau sumontuotų priedų.

4. Praeitame žingsnyje pasirinktoje vietoje atsargiai išgręžkite 7/8 colių (2.22 cm) skersmens skylę. Skylę gręžkite iš gaubto išorės į vidų.
5. Nuo lizdo korpuso atsukite išorinę lizdo bloko (1) įvorę. Uždėkite lizdo korpusą ant gaubto skylės ir iš vidinės gaubto pusės pritvirtinkite lizdą prisukdami jį atgal prie išorinės įvorės.
6. Sujunkite du laidų pluošto plokščiuosius kontaktus prie plokščiųjų ant lizdo. Įsitinkite, kad juodas laidas (ilgesnis laidas) yra prijungtas prie išorinio plokščiojo gaubto išorėje, o oranžinis laidas (trumpesnis laidas) yra prijungtas prie vidinio plokščiojo lizdo bloko centre.
7. **1994-2013 modeliai:** Įjunkite laido pluošto jungtį į priedų kištuką [4A], esantį po sėdyne. Vietos ieškokite techninės priežiūros vadove. **2014 m. ir vėlesni modeliai:**

- a. Elektros jungties komplekto (dalies nr. 69200722) montavimas. Žr. instrukcijas komplekte.
- b. Sujunkite šio komplekto 4 kryptių jungtį su laidų pluošto komplekto 4 kryptių jungtimi.

PASTABA

Prieš įdėdami pagrindinį saugiklį ar jungdami akumuliatorių, įsitinkite, kad uždegimo rakto jungiklis yra OFF (išjungtoje) padėtyje.

8. Vadovaudamiesi techninės priežiūros vadovu įdėkite pagrindinį saugiklį arba prijunkite akumuliatorių.

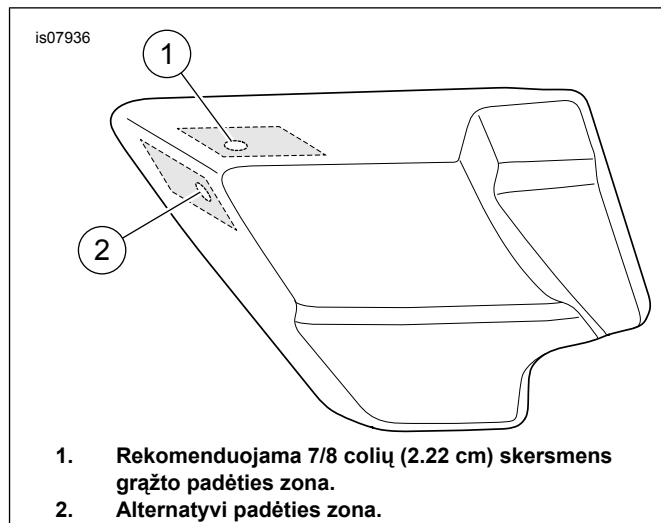
⚠ ĮSPĖJIMAS

Uždėję sėdynę, patraukite ją į viršų, kad įsitikintumėte, jog ji gerai pritvirtinta. Važiuojant blogai pritvirtinta sėdynė gali pasislinkti, todėl galite nesuvaldyti transporto priemonės ir sunkiai arba mirtinai susižaloti. (00070b)

9. Sumontuokite sėdynę.

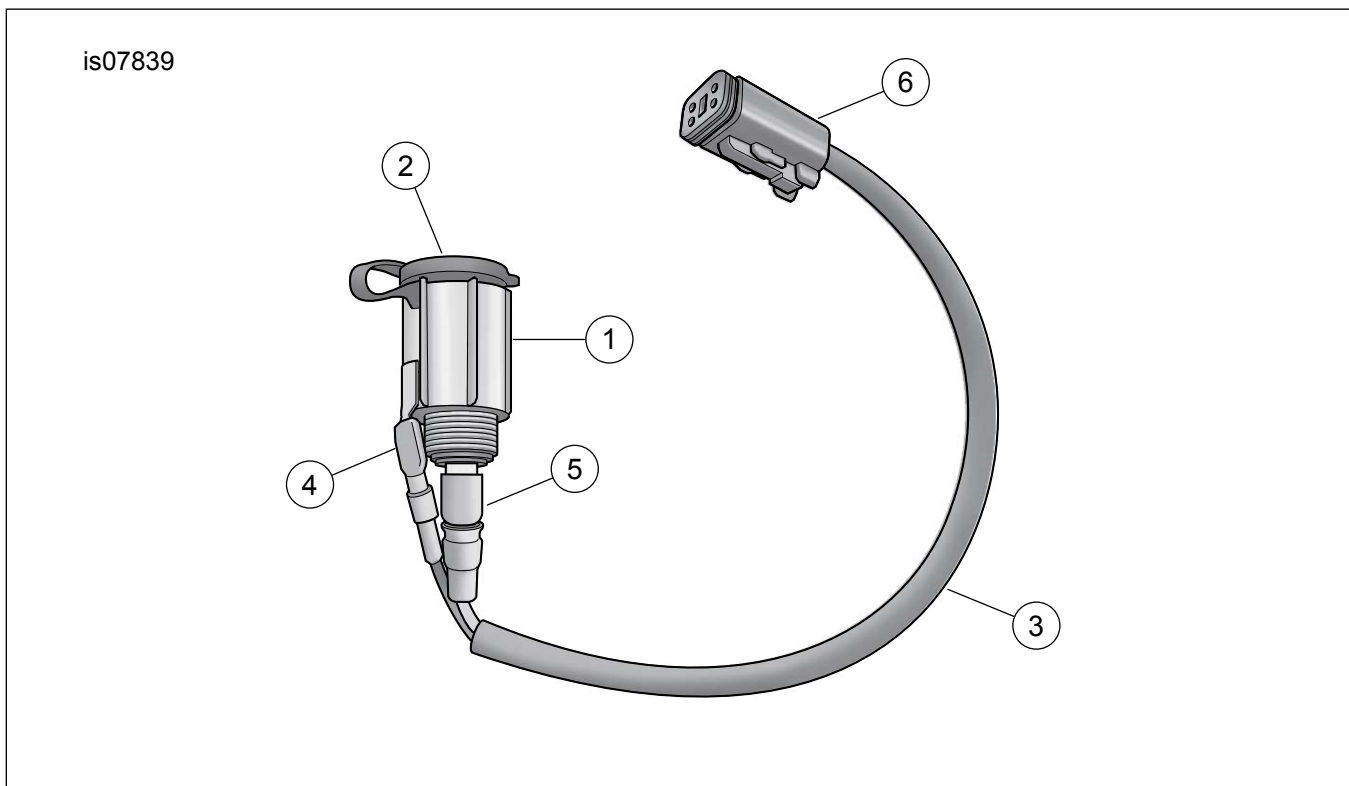
PASTABA

Priedų grandis yra 15A grandis. Patikrinkite visų šiame maitinimo prievade naudojamų priedų įkrovos matmenis. Neviršykite 15 amp.



Pav 1. Kairysis šoninis dangtis

DALYS, REIKALINGOS UŽDUOČIAI ATLIKTI



Pav 2. Papildomas 12 voltų maitinimo lizdas

Lent 1. Dalių, reikalingų užduočiai atlikti, lentelė

Elementas	Aprašymas (kiekis)	Dalies numeris
1	Lizdo blokas (įtrauktas lizdo korpusas ir išorinė įvorė)	Atskirai neparduodama
2	Lizdo gaubtas	Atskirai neparduodama
3	Kabelis	Atskirai neparduodama
4	Juodas laidas	Atskirai neparduodama
5	Oranžinis laidas	Atskirai neparduodama
6	„4A“ jungtis	Atskirai neparduodama