



DIDELIS STABDŽIO PEDALO PAGALVĖLĖS KOMPLEKTAS

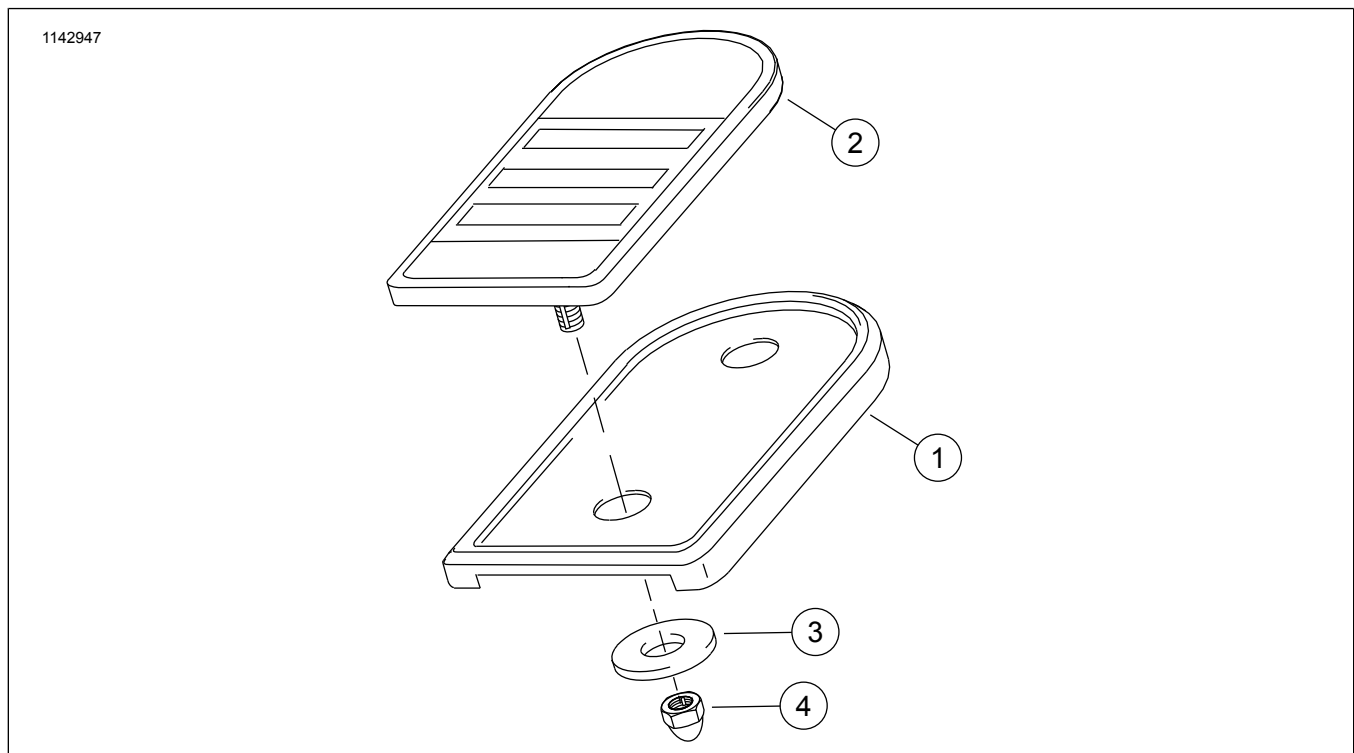
BENDROJI INFORMACIJA

Lent 1. Bendroji informacija

Rinkiniai	Rekomenduojami įrankiai	Ilgūdžių lygis ⁽¹⁾	Laikas
42712-04, 50600417	Apsauginiai akiniai, dinamometrinis raktas		1 valanda

(1) Reikia mokėti priveržti iki atitinkamo priveržimo momento, naudotis tam tikrais vidutinio sudėtingumo įrankiais bei metodais

RINKINIO TURINYS



Pav 1. Rinkinio turinys Chromuoto stabdžio pedalo pagalvėlės komplektas – dideli komponentai

Lent 2. Rinkinio turinys Chromuoto stabdžio pedalo pagalvėlės komplektas – dideli komponentai

<input checked="" type="checkbox"/>	Greis	Kiekis	Aprašas	Dalies Nr.	Pastabos
<input type="checkbox"/>	1	1	Chromuotas stabdžio pedalo dangtelis	42410-04	
<input type="checkbox"/>		1	Juodas stabdžio pedalo dangtelis (komplektas Nr. 50600417)	50600245	
<input type="checkbox"/>	2	1	Stabdžio pedalo pagalvėlė	42444-04	
<input type="checkbox"/>	3	1	Nailoninė pakopinė poveržlė, plokščia su poslinkiu	6421	
<input type="checkbox"/>	4	1	Akloji kontrveržlė aukšta kepurėle	7946	

PASTABA

Prieš pradėdami montuoti arba nuimdami detales nuo transporto priemonės, patikrinkite ar komplekte yra visos nurodytos dalys.

BENDROJI INFORMACIJA

Modeliai

Šis komplektas yra skirtas montuoti 1986 m. ir vėlesniuose modelių FLHT/C/CI/CUI, FLTR/I, FLHR/I/CI motocikluose.

Šį komplektą galima naudoti su motociklininko plokščiųjų paminų komplektu (50631-04).

Informaciją apie tai, kuriems modeliams tai tinka, žr. dalių ir priedų (P&A) mažmeninės prekybos kataloge arba interneto svetainės www.harley-davidson.com skyriuje apie dalis ir priedus (tik anglų k.).

Išitinkite, kad naudojate naujausią instrukcijų lapą. Jį rasite čia: www.harley-davidson.com/isheets

Su „Harley-Davidson“ klientų aptarnavimo centru galite susisiekti telefonu 1-800-258-2464 (tik JAV) arba 1-414-343-4056.

Montavimo reikmenys

▲ ĮSPĖJIMAS

Vairuotojo ir keleivio saugumas priklauso nuo tinkamo šio rinkinio sumontavimo. Jei patys procedūras atlikti negalite arba neturite tinkamų įrankių, tegu sumontuoja „Harley-Davidson“ pardavėjas. Netinkamai sumontavus šį rinkinį, galima sunkiai arba mirtinai susižaloti. (00308b)

▲ ĮSPĖJIMAS

Stabdžiai yra svarbus saugos komponentas. Dėl stabdžių remonto ar keitimo kreipkitės į „Harley-Davidson“ pardavėją. Netinkamai atlikus stabdžių techninę priežiūrą gali būti neigiamai paveiktas stabdžių veikimas, dėl to galima sunkiai ar mirtinai susižaloti. (00054a)

IŠĖMIMAS

1. Nuo motociklo nuimkite prieš tai sumontuotą stabdžio pedalo dangtelį (1).

MONTAVIMAS

1. Uždėkite ir užstumkite **naująjį** stabdžio pedalo dangtelį (1) virš stabdžio pedalo.
2. Suveskite ir sumontuokite **naująją** stabdžio pedalo pagalvėlę (2), tam naudodami 5/16-18 smeigę, kurią įstatykite per stabdžio pedalo dangtelį (1) ir stabdžio pedalą.
3. Ant smeigės sumontuokite akląją kontrveržlę (4) ir poveržlę (3). Priveržkite.

Sūkio momentas: 26 N·m (19 ft-lbs)