



## SPECTRA GLO LED R/G/B ŽIBINTŲ EKSPANSIJOS RINKINYS

### Rinkinių numeriai

68000214

### Modeliai

Informaciją apie tai, kuriems modeliams tai tinka, žr. dalių ir priedų (P&A) mažmeninės prekybos kataloge arba interneto svetainės [www.harley-davidson.com](http://www.harley-davidson.com) skyriuje apie dalis ir priedus (tik anglų k.).

### Montavimo reikmenys

Atskiras LED valdymo rinkinio pirkimas (dalies numeris 68000218), jei dar jis dar nėra įdiegtas.

#### ▲ ĮSPĖJIMAS

Vairuotojo ir keleivio saugumas priklauso nuo tinkamo šio rinkinio sumontavimo. Jei patys procedūras atlikti negalite arba neturite tinkamų įrankių, tegu sumontuoja „Harley-Davidson“ pardavėjas. Netinkamai sumontavus šį rinkinį, galima sunkiai arba mirtinai susižaloti. (00308b)

Spectra Glo žibintai sukurti tik estetiško apipavidalinimo naudojimui. Vietinės reguliacijos gali drausti transporto priemonių spalvotų ar netiesioginių šviesų naudojimą viešose gatvėse. Prieš montuodami - susipažinkite su vietinėmis nuostatomis.

### Elektros perkrova

#### PRANEŠIMAS

Transporto priemonės sistema gali būti perkrauta pridėjus per daug elektrą naudojančių priedų. Jei vienu metu naudojami elektriniai priedai suvartoja daugiau elektros energijos, nei transporto priemonės įkrovimo sistema gali pagaminti, akumulatorius gali išsikrauti ir gali būti sugadinta transporto priemonės elektros sistema. (00211d)

#### ▲ ĮSPĖJIMAS

Montuodami bet kurį elektrinį priedą, jokių būdu neviršykite didžiausio leistino srovės stiprio, taikomo saugikliui arba grandinės pertraukikliui, kuris saugo keičiamą grandinę. Viršijus didžiausią leistiną srovės stiprį galimi elektros gedimai ir dėl to galima sunkiai arba mirtinai susižaloti. (00310a)

### Rinkinio turinys

Pav 2 ir Lent 1.

### MONTAVIMAS

#### PASTABA

Muilu ir vandeniui nuvalykite vietas, ant kurių montuosite žibintus ir leiskite joms gerai nudžiūti. Pašalinkite šiukšles, purvą ir apnašas nuo transporto priemonės vietų, kurios bus apšviestos.

Aplinkos temperatūra turėtų būti  **bent 10 °C (50,0 °F) tinkamam žibintų ar valdymo dėžutės sukibimui su transporto priemonės paviršiumi.**

Nemontuokite žibintų arčiau nei 63,5 mm (2½ in) nuo išmetimo vamzdžių ar duslintuvų, bei palikite 38,1 mm (1½ in) tarpą nuo variklio cilindru ir galvučių.

Montuodami žibintą nenukreipkite šviesos šaltinio tiesiai nuo transporto priemonės. Montuokite žibintą taip, kad jo šviesa būtų matoma netiesiogiai, nuo transporto priemonės chromo ar dažų paviršių.

Nedarykite perdėtų 90° lenkimo kampų. Tai gali pažeisti žibintą.

Spectra Glo RGB gali būti sujungti įvairiais būdais. Keletas pavyzdžių būtų gėlių vainikas, T arba Y forma. Atviras jungties arba žibinto galas visada turėtų turėti įmontuotą dangtelį. Daugiau informacijos rasite Spectra Glo apkrovos skaičiuoklės skiltyje.

Spectra Glo žibintus galima montuoti įvairiose vietose. Juos montuoti galima tiek ant plokščio, tiek ir ant lenkto paviršiaus. Šie žibintai netiesiogine šviesa apšviečia mechanines dalis, transporto priemonės paviršių, arba gali būti naudojami efektams po transporto priemone.

### Motociklai su pagrindiniu saugikliu

1. Žr. techninės priežiūros vadovą. Išimkite pagrindinį saugiklį.

### Motociklai be pagrindinio saugiklio

#### ▲ ĮSPĖJIMAS

Pirmiausia atjunkite neigiamą (-) akumulatoriaus kabelį. Jei teigiamas (+) kabelis liečia žemę ir prijungtas neigiamas (-) kabelis, dėl susidariusių kibirkščių akumulatorius gali sprogti, dėl to galima sunkiai arba mirtinai susižaloti. (00049a)

1. Žr. techninės priežiūros vadovą. Naudodamiesi pateiktomis instrukcijomis atjunkite akumulatoriaus laidus, pradėdami nuo neigiamo (-) laido.

#### PASTABA

2004 m ir vėlesniuose XL modeliuose (Sportster®), neigiamas akumulatoriaus laidas lengviausiai atjungiamas ties **variklio karteriu**.

1. Jeigu valdymo rinkinys (dalies numeris 68000218) nebuvo sumontuotas, naudodami rinkinio instrukcijas jį sumontuokite dabar.
2. Pav 2 Surinkite (sausas sujungimas) žibintus (1) ir jungtis (3 ir 5) į pageidaujamą konfigūraciją.



3. Kiekvieno žibinto gale įmontuokite dangtelį.
4. Transporto priemonės paviršių, ant kurio bus montuojami žibintai, nuvalykite 50-70% izopropolio alkoholio mišiniu.

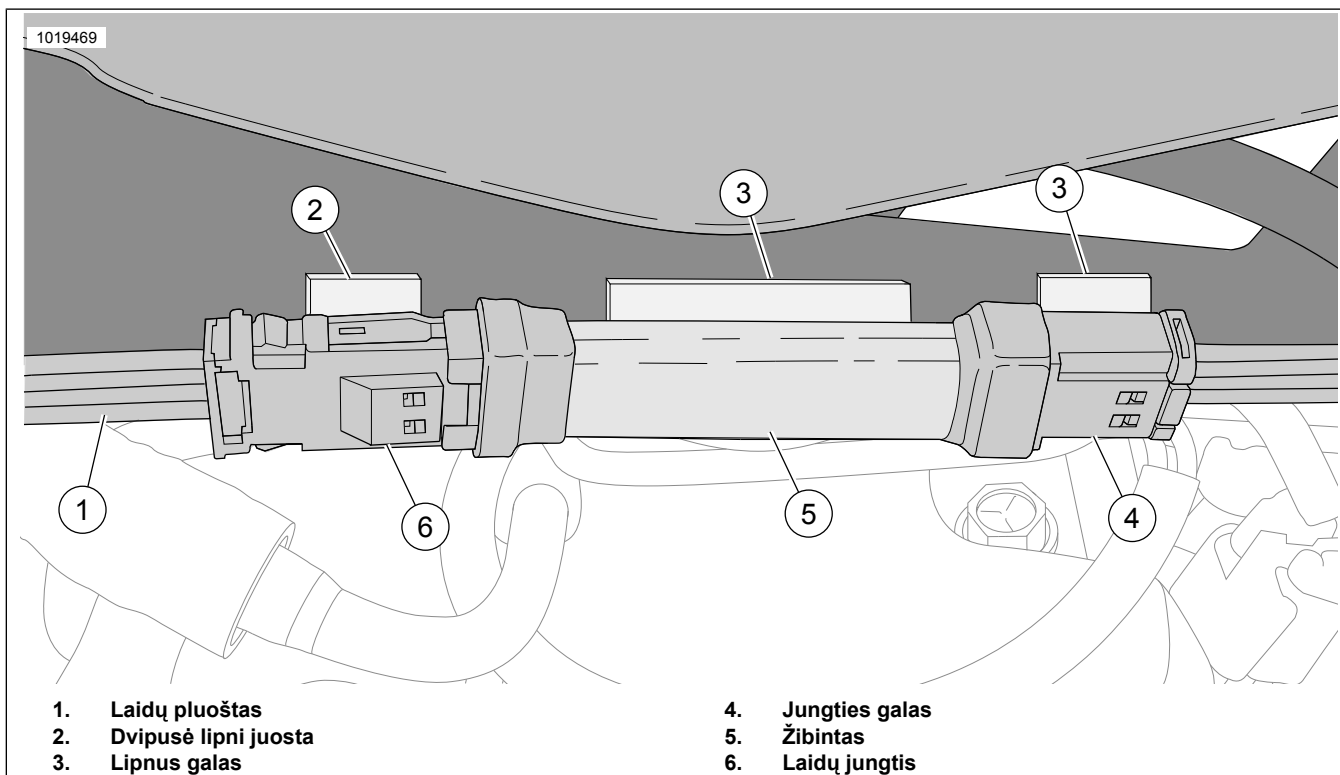
5. **PASTABA**

*Lygiuodami žibintą su transporto priemone būkite atsargūs. Klėjai yra vienkartinio naudojimo. Žibinto pašalinimas pažeis klėjus.*

Pav 1 Sumontuokite žibintus.

- a. Sujunkite laidų jungtis (1) su žibintais(5). Uždėkite dvipusę lipni juostą (2) ant jungties (6).

- b. Nuo žibinto (5) ir jungties galų (4, 6) lipnios dalies nuimkite apsauginę plėvelę (2, 3,).
- c. Atsargiai sulygiuokite žibintą su transporto priemonės paviršiumi.
- d. Tvirtai įspauskite į vietą.
- e. Keletą sekundžių, tolygiai prispaudę, palaikykite žibintą vietoje.
- f. Pakartokite žingsnius ir kitiems žibintams.



Pav 1.

6. Sugrupuokite šviesų valdymo ir žibintų laidų jungtis. Sutvirtinkite laidų jungtis su laidų sąvaržomis.

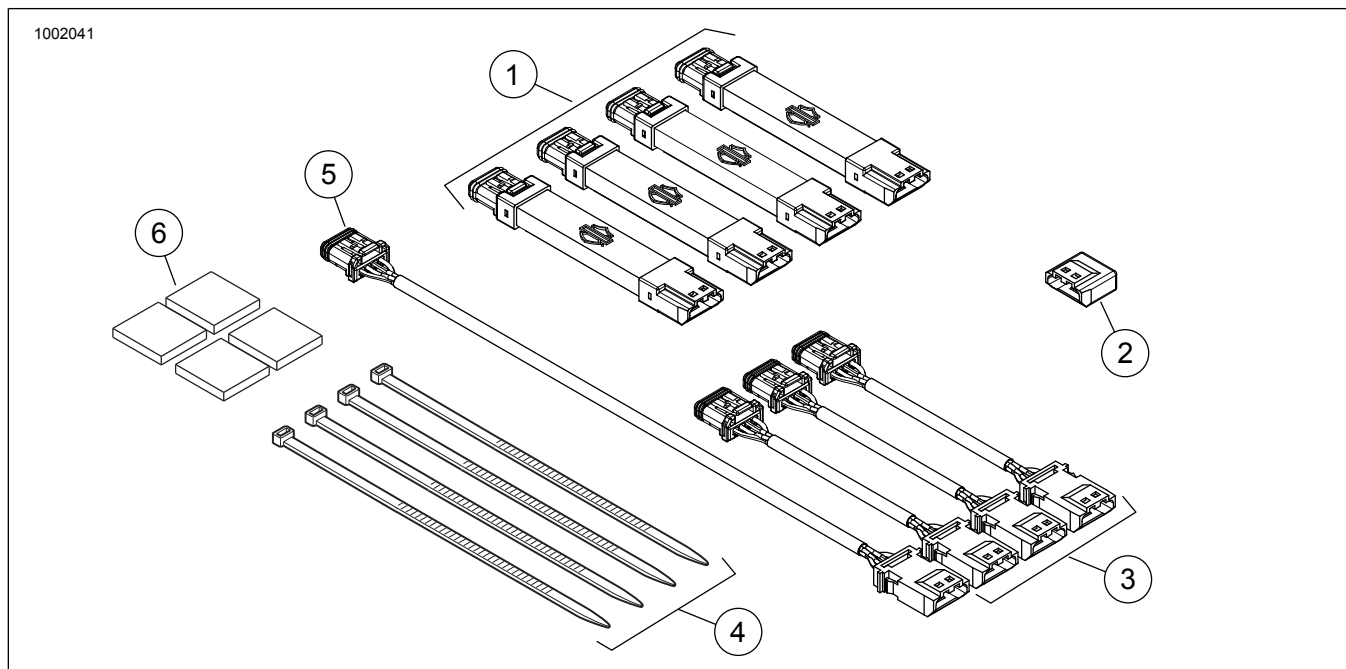
**PASTABA**

*Sumontavę valdymo dėžutę bei žibintus palaukite BENT 24 valandas prieš bet kokį stiprų plovimą, vandens srovę, ar išvykas ekstremaliomis oro sąlygomis.*

*Po maždaug 72 valandų esant įprastai kambario temperatūrai klėjai sudžius iki maksimalaus stiprumo.*

*Norėdami sumontuoti kelis RGB produktus peržiūrėkite lsheet J06266, Spectra Glo valdymo ir valdiklio FOB skiltis.*

## DALYS, REIKALINGOS UŽDUOČIAI ATLIKTI



Pav 2. Serviso dalys, Spectra Glo Žibintų Rinkiniai

## DALYS, REIKALINGOS UŽDUOČIAI ATLIKTI

Lent 1. Dalių, reikalingų užduočiai atlikti, lentelė

Rinkinys	Elementas	Aprašymas (kiekis)	Dalies numeris
68000213	1	Žibintas, LED, R/G/B, (4)	68000212 *
	2	Galo dangtelis	69201597
	3	Laido prailginimo jungtis, 3 coliai (3)	69201525 *
	4	Kabelio juostelė (4)	10006
	5	Laido prailginimo jungtis, 8 coliai	69201529
	6	VHB dvipusė lipni juosta (4)	68000212-_09

\*Atskirai parduodama dalis skaičiuojama vienetais, ne rinkinyje nurodytu kiekiu.

## SPECTRA GLO APKROVOS SKAIČIUOKLĖS INFORMACIJA

Spectra Glo apribota 3000 mA. Naudodami šią lentelę galite apsiskaičiuoti bendras pageidaujamos konfigūracijos sąnaudas.

Dauginkite rinkinių (kiekvienos eilutės) skaičių su srovės traukimo skaičiumi bendroms srovės sąnaudoms apskaičiuoti. Visų bendrųjų suma. Reikšmė turėtų būti mažesnė arba lygi 3000 mA. Pavyzdys bendrai sistemos apkrovai apskaičiuoti.

Lent 2. Spectra Glo Rinkinių Skaičiuoklės Pavyzdys

Rinkinio pavadinimas	Komplekto dalies numeris	Rinkinių skaičius	Dabartinis mA	Bendras
Vairuotojo kojų atramos	50500492	1	500	500
Keleivio kojų atramos	50500495	1	350	350
Aptako anga	68000194		275	
Garsiakalbių žibintai (I etapas)	68000232		125	
Garsiakalbių žibintai (II etapas Apvalus)	68000231	1	125	125
Garsiakalbių žibintai (II etapas Balnakrepšis)	68000233		125	
Pagrindo žibintai (6)	68000213	2	450	900
Išplėtimo žibintai (4)	68000214	1	300	300
* Sistemos bendra vertė turi būti 3000 mA arba mažiau.			Sistemos bendra vertė =	2175

Lent 3. Spectra Glo RGB priedų skaičiuoklė

Rinkinio pavadinimas	Komplekto dalies numeris	Rinkinių skaičius	Dabartinis mA	Bendras
Vairuotojo kojų atramos	50500492		500	
Keleivio kojų atramos	50500495		350	

**Lent 3. Spectra Glo RGB priedų skaičiuoklė**

Rinkinio pavadinimas	Komplekto dalies numeris	Rinkinių skaičius	Dabartinis mA	Bendras
Aptako anga	68000194		275	
Garsiakalbių žibintai (I etapas)	68000232		125	
Garsiakalbių žibintai (II etapas Apvalus)	68000231		125	
Garsiakalbių žibintai (II etapas Balnakrepšis)	68000233		125	
Pagrindo žibintai (6)	68000213		450	
Išplėtimo žibintai (4)	68000214		300	
* Sistemos bendra vertė turi būti 3000 mA arba mažiau.			Sistemos bendra vertė =	

**Lent 4. Spectra Glo RGB priedai**

Priedai	Dalies numeris
Nuotolinis valdymas	68000217
JAE dangtelis	69201597
Y jungtis (3 jungčių)	69201594
3 colių jungiamojo kabelio jungtis	69201525
8 colių jungiamojo kabelio jungtis	69201529
24 colių jungiamojo kabelio jungtis	69201530
24 colių jungiamasis kabelis su žiedeliu	69201595
48 colių jungiamojo kabelio jungtis	69201625