



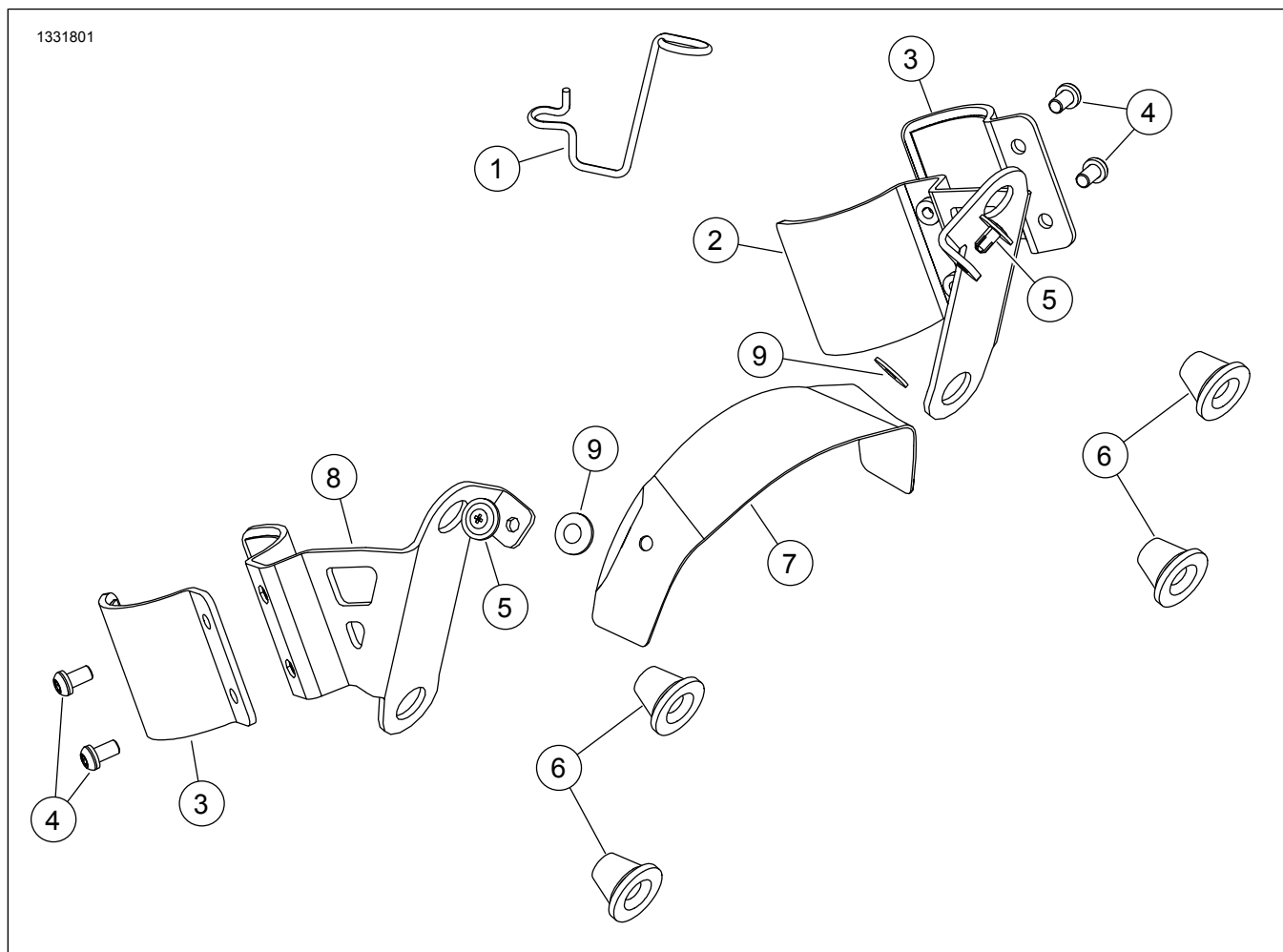
„SOFTAIL“ KETVIRTINIO AERODINAMINIO GAUBTO RĖMELIŲ KOMPLEKTAS

Lent 1.

| Rinkiniai | Rekomenduojami įrankiai | Įgūdžių lygis | Laikas |
|--------------------|--|---------------|-----------|
| 57001249, 57001250 | Apsauginiai akiniai, dinamometrinis raktas | 1 | 1 valanda |

(1) Reikia mokėti priveržti iki atitinkamo priveržimo momento, naudotis tam tikrais vidutinio sudėtingumo įrankiais bei metodais

RINKINIO TURINYS



Pav 1. Dalys, reikalingos užduočiai atlikti Aerodinaminio gaubto rėmelių kompleksas

Lent 2. Dalys, reikalingos užduočiai atlikti: Aerodinaminio gaubto rėmelių kompleksas

| <input checked="" type="checkbox"/> | Etetas | Kiekis | Aprašas | Dalies Nr. | Pastabos |
|-------------------------------------|--------|--------|---------------------------------------|-----------------------|-----------------------------|
| <input type="checkbox"/> | 1 | 1 | Sankabos trosas laikiklis | 37200428 | Komplektas Nr. 57001249 |
| <input type="checkbox"/> | 2 | 1 | Montavimo rėmelis (kairė) | Atskirai neparduodama | |
| <input type="checkbox"/> | 3 | 2 | Apkaba (kairė ir dešinė) | Atskirai neparduodama | |
| <input type="checkbox"/> | 4 | 4 | Sraigtas, 1/4-20 x 1/2 | 10200938 | 12,2–13,5 N·m (9–10 ft-lbs) |
| <input type="checkbox"/> | 5 | 2 | Įspaudžiamasis tvirtinimo elementas | 12600194 | |
| <input type="checkbox"/> | 6 | 4 | Žiedelis | 83483-09 | |
| <input type="checkbox"/> | 7 | 1 | Gaubto rėmelis | Atskirai neparduodama | |
| <input type="checkbox"/> | 8 | 1 | Montavimo rėmelis (dešinė) | Atskirai neparduodama | |
| <input type="checkbox"/> | 9 | 2 | Plastikinė poveržlė lipniu paviršiumi | 10300224 | |

PASTABA

Prieš pradėdami montuoti arba nuimdami detales nuo transporto priemonės, patikrinkite ar komplekte yra visos nurodytos dalys.

- Norint atlikti šiuos montavimo darbus, reikia atskirai įsigyti fiksuojamąją poveržlę (dalies Nr. 7155). **Tik FXBB**.
- Norint atlikti šiuos montavimo darbus, reikia atskirai įsigyti akląją veržlę (dalies Nr. 7331). **Tik FXBB**.

BENDROJI INFORMACIJA

Modeliai

Konkreto modelio atitikties informaciją žr. „P&A Retail“ kataloge arba internetinės svetainės www.harley-davidson.com skiltyje „Parts and Accessories“ (dalys ir priedai) (tik anglų kalba).

Įsitikinkite, kad naudojate naujausią instrukcijų lapo versiją, skelbiamą šiuo adresu: <https://h-d.com/isheets>

Su „Harley-Davidson“ klientų aptarnavimo centru galite susisiekti telefonu 1-800-258-2464 (tik JAV) arba 1-414-343-4056.

Montavimo reikmenys

▲ ĮSPĖJIMAS

Vairuotojo ir keleivio saugumas priklauso nuo tinkamo šio rinkinio sumontavimo. Jei patys procedūras atlikti negalite arba neturite tinkamų įrankių, tegu sumontuoja „Harley-Davidson“ pardavėjas. Netinkamai sumontavus šį rinkinį, galima sunkiai arba mirtinai susižaloti. (00308b)

Šiuos dalykus galite įsigyti savo vietovės „Harley-Davidson“ atstovybėje.

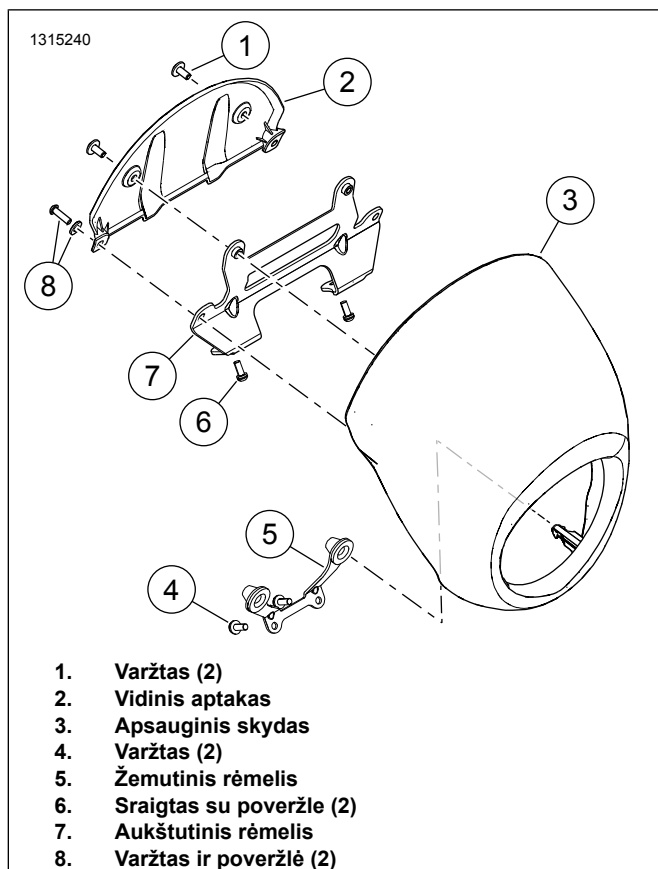
FXBB su į gamyklinės įrangos komplektą įeinančiu vairu **FXLR** su aukštais kronšteiniais ir „Moto Bar“ komplektais:

- Norint atlikti šiuos montavimo darbus, reikia atskirai įsigyti dešiniojo posūkio žibinto montavimo rėmelį (dalies Nr. 67800630).
- Norint atlikti šiuos montavimo darbus, reikia atskirai įsigyti kairiojo posūkio žibinto montavimo rėmelį (dalies Nr. 12700164).
- Norint atlikti šiuos montavimo darbus, reikia atskirai įsigyti sraigtnius fikساتorius (dalies Nr. 67015-02). **Tik FXBB**.

IŠĖMIMAS

FXLRS greičio skydelis

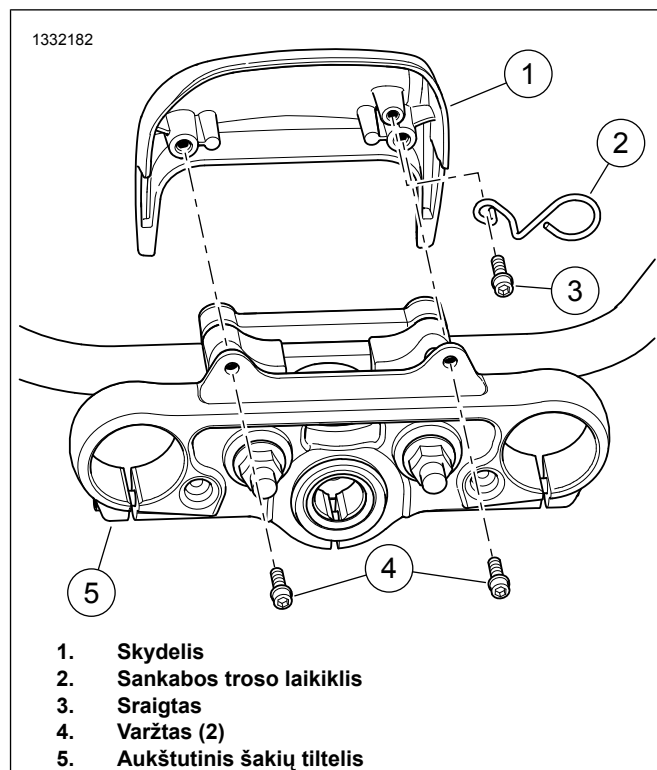
- Žr. Pav 2 . Nuimkite greičio skydelį
 - Nuimkite sraigtus ir poveržles (8).
 - Nutraukite greičio skydelį (3) nuo viršutinio rėmelio (7).
 - Nutraukite greičio skydelį nuo žemutinio rėmelio (5), kad galėtumėte statramsčius nuimti nuo žiedelių.
- Nuimkite vidinį aerodinaminį gaubtą.
 - Išsukite varžtus (1).
 - Nuimkite vidinį aerodinaminį gaubtą (2).
- Nuimkite aukštutinį rėmelį.
 - Išsukite varžtus (6).
 - Nuimkite aukštutinį rėmelį (7).
- Nuimkite žemutinį rėmelį.
 - Išsukite varžtus (4).
 - Nuimkite žemutinį rėmelį (5).



Pav 2. FXLRS greičio skydelis

FXLR snapelis

1. Pav 3 Išimkite sraigtus (4) iš aukštutinio šakių tiltelio (5).
2. Nuimkite snapelį (1).
3. Išimkite sraigta (3) ir originalų sankabos trosą laikiklį.
4. Sumontuokite į komplektą įeinantį sankabos trosą laikiklį (2).
5. Įsukite varžta (3). Priveržkite.
Sūkio momentas: 4–5,4 N·m (35–48 in-lbs) *Sankabos trosą laikiklio sraigtas*
6. Sumontuokite snapelį (1).
7. Įsukite varžtus (4). Priveržkite.
Sūkio momentas: 4–5,4 N·m (35–48 in-lbs) *Snapielio sraigtas*

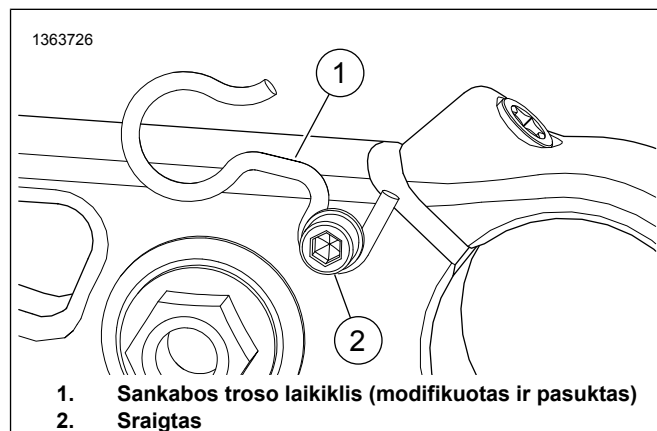


Pav 3. FXLR snapelis

MODIFIKAVIMAS

FXBB trosą laikiklis

1. Pav 4 Atlaisvinkite sraigta (2).
2. Nuimkite sankabos trosą laikiklį (1), įėjusį į gamyklinį įrangos komplektą.
3. Apipjaukite sankabos trosą laikiklį.
13 mm (1/2 in)
4. Modifikuotą sankabos trosą laikiklį (1), įėjusį į gamyklinį įrangos komplektą, sumontuokite pavaizduota kryptimi.
5. Priveržkite varžta (2).
Sūkio momentas: 4–5,5 N·m (35–49 in-lbs) *Sankabos trosą laikiklio sraigtas*



Pav 4. Modifikuotas sankabos trosą laikiklis

FXLR ir FXBB posūkio žibintai

FXBB

PASTABA

FXBB atveju reikia atskirai įsigyjamų dalių. Žr. „Montavimo reikmenys“.

Posūkio žibintus montuokite po vieną. Baigę procedūrą su vienu, pakartokite ją su kitu.

1. Pav 5 Visiškai atlaisvinkite rutulinio strypelio spaustuką (5).
2. Išimkite ir pašalinkite rutuliuko laikiklį (6 arba 7).
 - a. **Kairysis posūkio žibintas:** iš veidrodžio išimkite akląją veržlę (9) ir fiksuojamąją poveržlę (8). Dalis pasilikite.
3. Atlaisvinkite užspaudžiamąją veržlę (3).
4. Iš posūkio žibinto (1 arba 2) išimkite rutulinį strypelį (4).
5. Nuo rutulinio strypelio (4) nuimkite užspaudžiamąją veržlę (3).
6. Išimkite ir pašalinkite rutulinio strypelio spaustuką (5).
7. Sumontuokite priekinį posūkio žibintą.
 - a. Ant veidrodžio sumontuokite posūkio žibinto montavimo rėmelį (11 arba 12), fiksuojamąją poveržlę (8) ir akląją veržlę (9).
 - b. Sureguliuokite veidrodį ir veržlę priveržkite (9).
Sūtkio momentas: 10,8–16,3 N·m (96–144 **in-lbs**)
Veidrodžio montavimo veržlė
 - c. Ant posūkio žibinto (13) sumontuokite rutulinį strypelį (4) ir priveržkite fiksuojamąją veržlę (3).
Sūtkio momentas: 5,6–7,9 N·m (50–70 **in-lbs**)
Rutulinio strypelio fiksuojamoji veržlė
 - d. Patikrinkite, ar posūkio žibinto padėtis nustatyta tinkamai.

- e. Įdėkite ir priveržkite sraigtinį fiksatorių (10).

Sūtkio momentas: 4–6,7 N·m (35–59 **in-lbs**)
Rutulinio strypelio fiksuojamoji veržlė

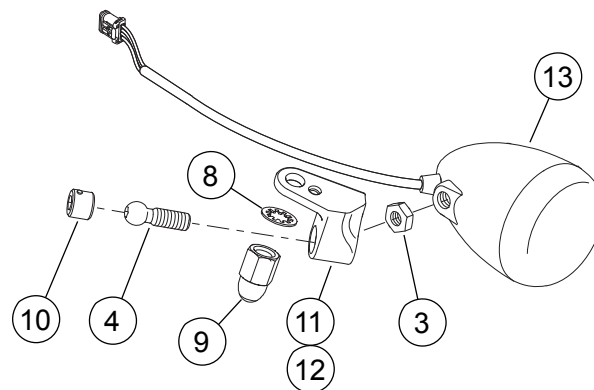
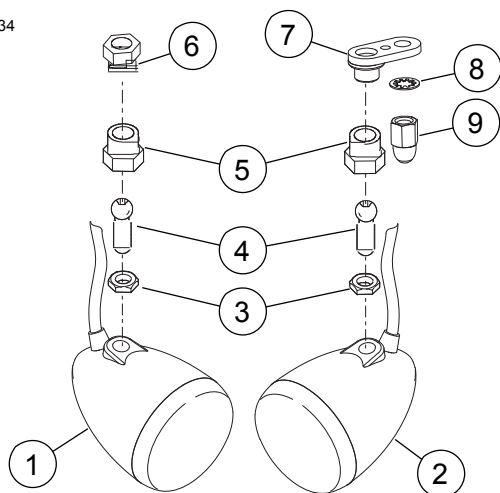
FXLR

PASTABA

Modeliams FXLR, kuriuose sumontuoti aukšti kronšteinai ir „Moto Bar“ komplektai, reikia atskirai įsigyjamų dalių. Žr. „Montavimo reikmenys“.

Posūkio žibintus montuokite po vieną. Baigę procedūrą su vienu, pakartokite ją su kitu.

1. Pav 5 Išimkite sraigtinį fiksatorių (10).
2. Atlaisvinkite užspaudžiamąją veržlę (3) ir išimkite rutulinį strypelį (4) iš posūkio žibinto.
3. Išimkite posūkio žibinto montavimo rėmelį, įėjusį į gamyklinį įrangos komplektą, ir jį pašalinkite.
 - a. Iš veidrodžio išimkite akląją veržlę (9) ir fiksuojamąją poveržlę (8). Dalis pasilikite.
4. Sumontuokite priekinį posūkio žibintą.
 - a. Ant veidrodžio sumontuokite posūkio žibinto montavimo rėmelį (11 arba 12), fiksuojamąją poveržlę (8) ir akląją veržlę (9).
 - b. Sureguliuokite veidrodį ir veržlę priveržkite (9).
Sūtkio momentas: 10,8–16,3 N·m (96–144 **in-lbs**)
Veidrodžio montavimo veržlė
 - c. Ant posūkio žibinto (13) sumontuokite rutulinį strypelį (4) ir priveržkite fiksuojamąją veržlę (3).
Sūtkio momentas: 5,6–7,9 N·m (50–70 **in-lbs**)
Rutulinio strypelio fiksuojamoji veržlė
 - d. Patikrinkite, ar posūkio žibinto padėtis nustatyta tinkamai.
 - e. Įdėkite ir priveržkite sraigtinį fiksatorių (10).
Sūtkio momentas: 4–6,7 N·m (35–59 **in-lbs**)
Rutulinio strypelio fiksuojamoji veržlė



1. FXBB dešinysis gamyklinis posūkio žibintas
2. FXBB kairysis gamyklinis posūkio žibintas
3. Fiksuojamoji veržlė (2)
4. Rutulinis strypelis (2)
5. Rutulinio strypelio spaustukas (2)
6. Dešinysis rutuliuko laikiklis
7. Kairysis rutuliuko laikiklis

8. Poveržlė su vidiniais fiksavimo danteliais (1 gamyklinė ir 1 įsigyjama atskirai (tik FXBB))
9. Akloji veržlė (1 gamyklinė ir 1 įsigyjama atskirai (tik FXBB))
10. Sraigtinis fiksatorius (2) (įsigyjama atskirai (tik FXBB))
11. Dešiniojo posūkio žibinto montavimo rėmelis (įsigyjamas atskirai)
12. Kairiojo posūkio žibinto montavimo rėmelis (įsigyjamas atskirai)
13. FXBB arba FXLR gamyklinis posūkio žibintas

Pav 5. Posūkio žibintų rėmeliai

MONTAVIMAS

Kai surinkimas užbaigiamas, atstumas tarp montavimo rėmelių (2 ir 8) bei tiltelių (4 ir 10) turėtų būti:

- **FXLR:** 0,6 cm (0.25 in) nuo žemutinio šakės tiltelio apačios.
- **FXBB ir FXLRS:** sumontuojama ties šakės žemutinio tiltelio apačia.

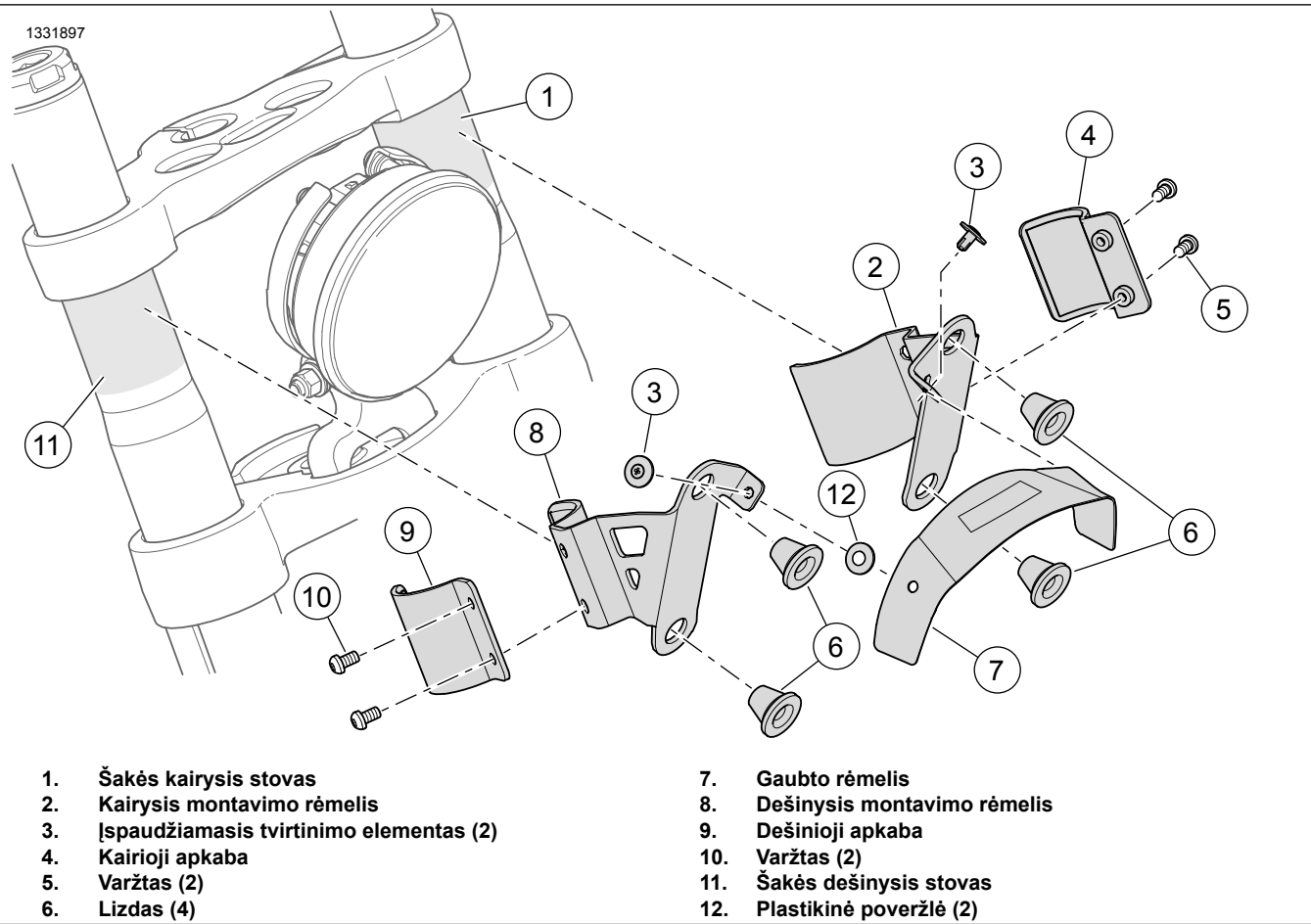
1. PASTABA

Naudojant alkoholiu suvilgytą pagalvėlę sumontuoti apsauginę movą lengviau, be to, ja galima pašalinti baltus transportavimo miltelius.

Apsauginę movą (6) sumontuokite į kairįjį ir dešinįjį montavimo rėmelius (2 ir 8).

2. Pav 6 Sumontuokite kairiojo montavimo rėmelio bloką.
 - a. Švariai nuvalykite kairiąją montavimo ant šakės (1) vietą.
 - b. Nepriverždami sumontuokite kairįjį montavimo rėmelį (2), apkabą (4) ir sraigtus (5).
3. Sumontuokite dešiniojo montavimo rėmelio bloką.
 - a. Švariai nuvalykite dešiniąją montavimo ant šakės (11) vietą.

4. Sumontuokite gaubto rėmelį.
 - a. Uždėkite po plastikinę poveržlę (12) prie kiekvienos gaubto rėmelio angos (7).
 - b. Tvirtinimo elementų angas, esančias kairiajame ir dešiniajame rėmelių blokuose (2 ir 8) suveskite su gaubto rėmeliu (7).
 - c. Įsitikinkite, kad gaubto rėmelis (7) įcentrintas ties priekiniu žibintu.
 - d. Kai visi rėmeliai tinkamai suvesti, sumontuokite įspaudžiamuosius tvirtinimo elementus (3).
5. Sumontuokite ketvirtinį aerodinaminį gaubtą ir patikrinkite, ar priekinis žibintas įcentrintas ties aerodinaminio gaubto anga.
 - a. Pagal poreikius sureguliuokite rėmelius.
 - b. Tvirtinimo elementus priveržkite, kad niekas nejudėtų.
 - c. Nuimkite aptaką.
6. Priveržkite sraigtus (5 ir 10).
Sūkio momentas: 12,2–13,5 N·m (9–10 ft·lbs)
Užspaudžiamasis sraigtas



Pav 6. Rėmelio blokas