



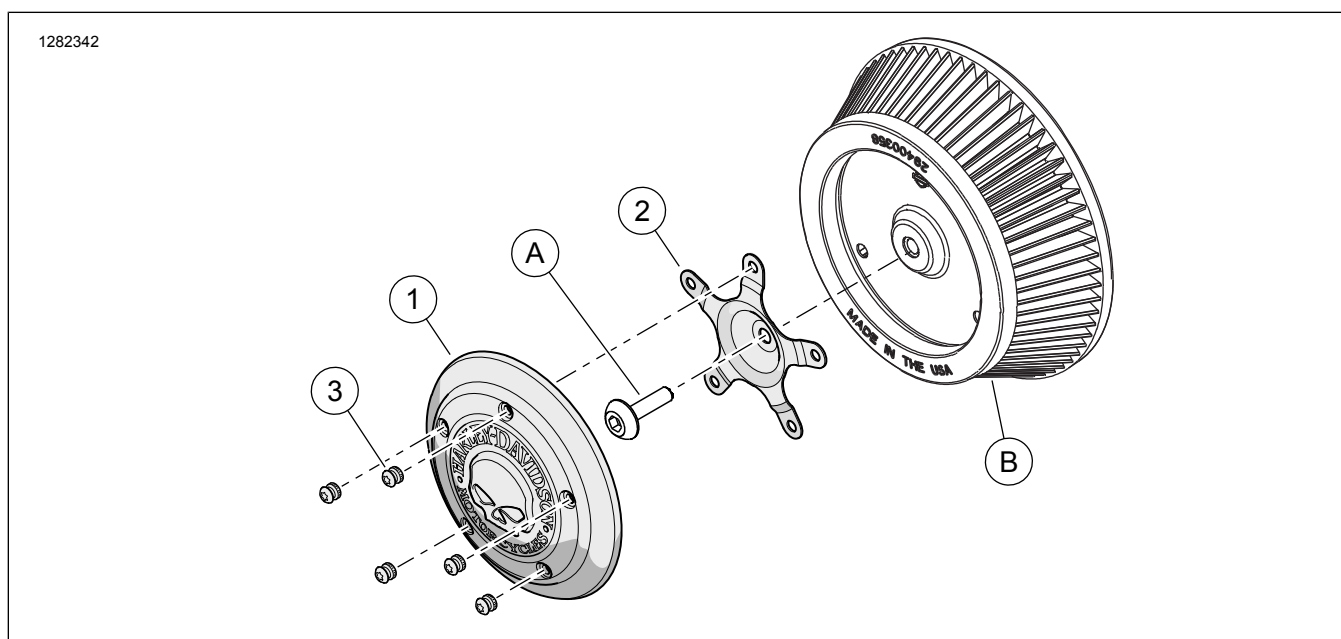
## ORO VALYTUVO DANGTIS

Lent 1. Bendroji informacija

Rinkiniai	Rekomenduojami įrankiai	Įgūdžių lygis*	Laikas
27956-10, 29417-04, 29820-11, 29400366, 61300057, 61300058, 61301027, 61400007, 61400009, 61400019, 61400021, 61400049, 61400050, 61400052, 61400163, 61400164, 61400166, 61400167, 61400168, 61400170, 61400323	Apsauginiai akiniai, dinamometrinis raktas		1 valanda

(1) Reikia mokėti priveržti iki atitinkamo priveržimo momento, naudotis tam tikrais vidutinio sudėtingumo įrankiais bei metodais

### RINKINIO TURINYS



Pav 1. Rinkinio turinys Oro valytuvo dangtis

## Lent 2. Komplekto turinio sąrašas: Oro valytuvo dangtis

<input checked="" type="checkbox"/>	Erėts	Kiekis	Aprašas	Dalies Nr.	Pastabos
<input type="checkbox"/>	1	1	Oro valytuvo dangtis	Atskirai neparduodama	
<input type="checkbox"/>	2	1	Montavimo rėmelis (5 angų)	29077-03	Komplektai Nr. 27956-10, 29417-04, 29820-11, 29400366, 61300057, 61301027, 61400049, 61400163, 61400167, 61400323
1		Montavimo rėmelis (5 angų)	61400011	Komplektai Nr. 61300058, 61400007, 61400009, 61400021, 61400052, 61400166, 61400170	
1		Montavimo rėmelis (5 angų)	12700026	Komplektai Nr. 61400019, 61400050, 61400164, 61400168	
<input type="checkbox"/>	3	5	Chromuotas sraigtas suapvalinta „Torx™“ galvute	94590-98	Visi komplektai, išskyrus Nr. 29400366 3,4–4,2 N·m (30–37 <b>in-lbs</b> )
5		Juodai oksiduotas sraigtas suapvalinta „Torx™“ galvute	10200435	Tik komplektas Nr. 29400366 3,4–4,2 N·m (30–37 <b>in-lbs</b> )	
5		Chromuotas sraigtas suapvalinta „Torx™“ galvute	10200894	Tik komplektas Nr. 61301027 3,4–4,2 N·m (30–37 <b>in-lbs</b> )	
Toliau nurodyti elementai yra paminėti tekste, tačiau neįeina į komplektą:					
<input checked="" type="checkbox"/>	A		Originalaus įrangos komplekto sraigtas suapvalinta galvute		3,4–6,8 N·m (30–60 <b>in-lbs</b> )
<input checked="" type="checkbox"/>	B		Originalaus įrangos komplekto oro valytuvo gaubtas		

### PASTABA

Prieš pradėdami montuoti arba nuimdami detales nuo transporto priemonės, patikrinkite ar komplekte yra visos nurodytos dalys.

## BENDROJI INFORMACIJA

### Modeliai

Informaciją apie tai, kuriems modeliams tai tinka, žr. dalių ir priedų (P&A) mažmeninės prekybos kataloge arba interneto svetainės [www.harley-davidson.com](http://www.harley-davidson.com) skyriuje apie dalis ir priedus (tik anglų k.).

Patikrinkite, ar naudojate naujausią instrukcijų lapą: [www.harley-davidson.com/isheets](http://www.harley-davidson.com/isheets)

Su „Harley-Davidson“ klientų aptarnavimo centru galite susisiekti telefonu 1-800-258-2464 (tik JAV) arba 1-414-343-4056.

### Montavimo reikmenys

#### ▲ ĮSPĖJIMAS

Vairuotojo ir keleivio saugumas priklauso nuo tinkamo šio rinkinio sumontavimo. Jei patys procedūras atlikti negalite arba neturite tinkamų įrankių, tegu sumontuoja „Harley-Davidson“ pardavėjas. Netinkamai sumontavus šį rinkinį, galima sunkiai arba mirtinai susižaloti. (00308b)

## MONTAVIMAS

- Žr. Pav 1. Išimkite ir išsaugokite Originali įranga (OE) oro valytuvo gaubto sraigą (A).
- Sumontuokite montavimo rėmelį (2) ir sraigą (A).
  - Rėmelio atšaką nustatykite vertikaliai aukštn.

- Priveržkite sraigą (A).  
Sūkio momentas: 3,4–6,8 N·m (30–60 **in-lbs**)
- Prie rėmelio (2) pritvirtinkite oro valytuvo gaubtą (1).
    - Gaubto angas suveskite su angomis rėmelyje.
    - Įsukite ir iš dalies priveržkite kiekvieną iš sraigčių (3).
    - Sraigčius (3) veržkite žvaigždine tvarka.  
Sūkio momentas: 3,4–4,2 N·m (30–37 **in-lbs**)
  - Jei nuimamas OE įsiurbimo kolektorius, aiškiai matomoje vietoje reikia uždėti įspėjimo ženklą (jei jis pateiktas). „Harley-Davidson“ rekomenduoja šį lipduką priklijuoti tokioje vietoje:
    - „Softail“: sparno apatinėje dešiniojoje srityje.
    - „Dyna“: šakės švytuoklės dešinėje pusėje.
    - „Touring“ / „Trike“: vidinio pagrindinės pavaros gaubto viršuje arba ant šoninio gaubto.