



FL MOTOCIKLININKO REGULIUOJAMO ATLOŠO MONTAVIMO KOMPLEKTAS

BENDROJI INFORMACIJA

Komplekto numeris

54099-10

Modeliai

Informaciją apie tai, kuriems modeliams tai tinka, žr. dalių ir priedų (P&A) mažmeninės prekybos kataloge arba interneto svetainės www.harley-davidson.com skyriuje apie dalis ir priedus (tik anglų k.).

Reikalingos papildomos dalys

Tam, kad būtų galima sumontuoti šį komplektą, reikia atskirai įsigyti FL motociklininko reguliuojamo atlošo komplektą. Kreipkitės į „Harley-Davidson“ prekybos atstovą.

▲ ĮSPĖJIMAS

Vairuotojo ir keleivio saugumas priklauso nuo tinkamo šio rinkinio sumontavimo. Jei patys procedūras atlikti negalite arba neturite tinkamų įrankių, tegu sumontuoja „Harley-Davidson“ pardavėjas. Netinkamai sumontavus šį rinkinį, galima sunkiai arba mirtinai susižaloti. (00308b)

PASTABA

Šiame instrukcijų lape yra pateikta nuoroda į informaciją iš techninės priežiūros vadovo. Norint atlikti šiuos montavimo darbus, reikalingas atitinkamo motociklo modelio techninės priežiūros vadovas. Šį vadovą galima gauti iš „Harley-Davidson“ prekybos atstovo.

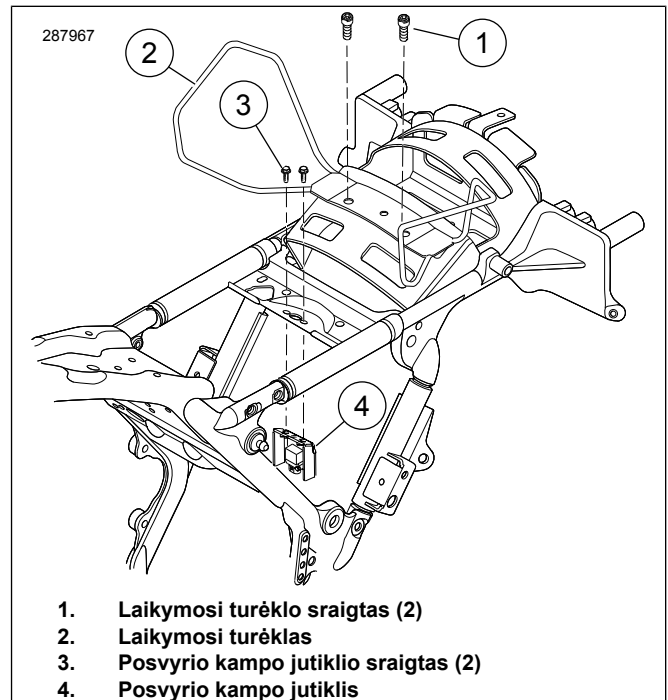
Rinkinio turinys

Žr. Pav 9 ir Lent 1.

IŠĖMIMAS

1. Vadovaudamiesi techninės priežiūros vadove pateiktais nurodymais išimkite esamą sėdynę ir laikymosi dirželį (jei yra).
2. Vadovaudamiesi techninės priežiūros vadove pateiktais nurodymais nuimkite kairįjį šoninį gaubtą ir akumuliatorių.
3. Žr. Pav 5. Iš angos rėmo plokštėje ties vieta, kurioje ketinate montuoti reguliavimo rankenėlės rėmelį, ištraukite plastikinį uždegimo žvakės laido spaustuką. Plastikinį žarnelės spaustuką išmeskite.
4. Nuimkite rėmo vidurio aptako viršutinį kairįjį montavimo varžtą bei poveržlę. Juos pasilikite – šių detalių prireiks vėliau.
5. **Jei yra laikymosi turėklas:** Žr. Pav 1. Išimkite laikymosi turėklo sraigtus (1) ir juos pašalinkite.

6. Išimkite laidų pluošto fiksavimo spaustuką, esantį virš Posvyrio kampo jutiklis (BAS). Spaustuką pašalinkite.
7. **2009–2018 m. modeliai:** Išimkite sraigtus (3), kuriais laikomas BAS rėmelis (4).



Pav 1. Posvyrio kampo jutiklio sraigčių išėmimas

MONTAVIMAS

1. Pav 2 Spaustuko veržlę (1) įdėkite į montavimo angą (2). Spaustuko veržlės angą suveskite su suvedimo angą (3). Vadovaudamiesi nurodymais, pateiktais su papildomo rėmo vidurio aptako komplektu, sumontuokite keturias specialiąsias savaime užsikertančias veržles.
2. Elektros jungtį nustumkite į šalį, kad atlošo montavimo pagrindas jai netrukdytų.
3. Pav 3 Montavimo rėmelį (8) uždėkite ant montavimo pagrindo (4), tam naudodami sraigta (6) ir flanšinę veržlę (7). Priveržkite varžtą.

Sūkio momentas: 8–11 N·m (72–96 in-lbs) Montavimo rėmelio tvirtinimo prie pagrindo sraigtas

PASTABA

Montavimo rėmeliui tvirtinti prie BAS naudokite tik nurodytą sraigta.

4. Pav 3 Sumontuokite montavimo rėmelį (8).

PASTABA

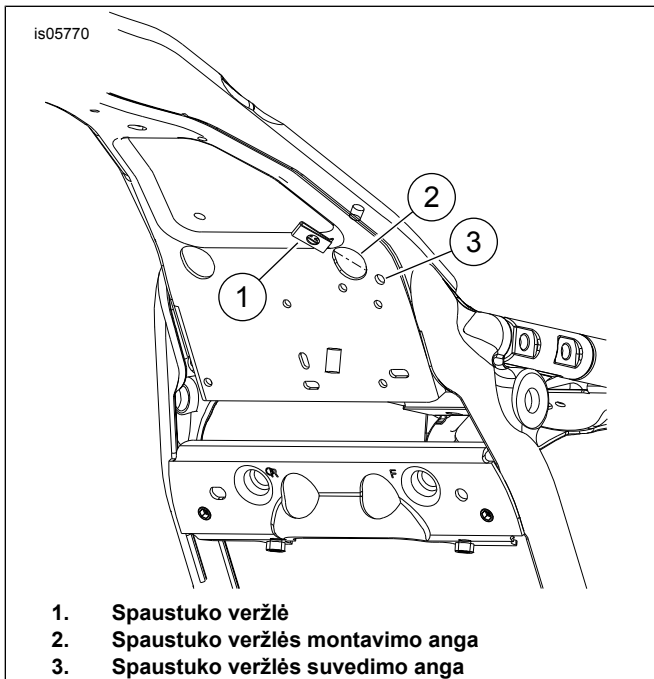
Priekiniam montavimo rėmeliui tvirtinti prie BAS rėmelio naudokite tik nurodytą sraigta.

- a. **2009–2018 m. modeliai:** Laikydami BAS rėmelį jo vietoje, sumontuokite priekinį montavimo rėmelį (8). Tam naudokite flanšinius sraigtus (5). Priveržkite.

Sūkio momentas: 8,1–12,2 N·m (71,7–108,0 in-lbs)

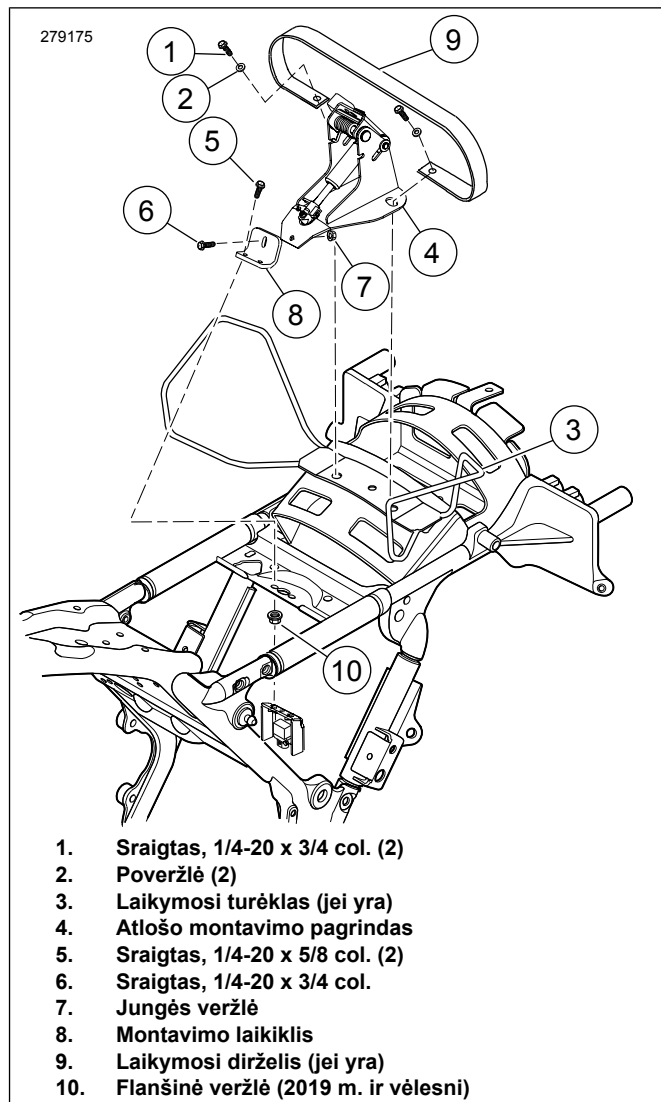
- b. **2019 m. – dabartiniai modeliai:** Naudodami flanšinius sraigtus (5) ir flanšines veržles (10) sumontuokite priekinį montavimo rėmelį (8). Priveržkite.

Sūkio momentas: 8,1–12,2 N·m (71,7–108,0 in-lbs)



1. Spaustuko veržlė
2. Spaustuko veržlės montavimo anga
3. Spaustuko veržlės suvedimo anga

Pav 2. Spaustuko veržlės montavimas



1. Sraigtas, 1/4-20 x 3/4 col. (2)
2. Poveržlė (2)
3. Laikymosi turėklas (jei yra)
4. Atlošo montavimo pagrindas
5. Sraigtas, 1/4-20 x 5/8 col. (2)
6. Sraigtas, 1/4-20 x 3/4 col.
7. Jungės veržlė
8. Montavimo laikiklis
9. Laikymosi dirželis (jei yra)
10. Flanšinė veržlė (2019 m. ir vėlesni)

Pav 3. Atlošo montavimo pagrindo montavimas

5. Priveržkite užpakalinius montavimo sraigtus (1).
Sūkio momentas: 7–11 N·m (60–96 in-lbs) *kontrveržlė*
6. Priveržkite priekinius montavimo sraigtus (5).
Sūkio momentas: 8–12 N·m (72–108 in-lbs) *Montavimo varžtai*
7. Pav 9 Pavaros rankenėlę su trosu (13) sumontuokite ant pavaros rankenėlės rėmelio (12), tam naudodami sraigtus (9) ir kontrveržles (11).
8. Pav 5 Patikrinkite, ar atlošo reguliavimo trosas nesujungtas su montavimo rėmeliu. Pradėdami nuo pavaros mechanizmo galo, atlošo trosą veskite po skersiniu ir aukštyn per rėmą (5).
9. Trosą toliau veskite tarp akumulatoriaus skyriaus ir saugiklių / elektros dėžutės. Tada trosą veskite aukštyn nuo elektros dėžutės nugarėlės link vietos tarp rėmo ir užpakalinio sparno, po to aukštyn link užpakalinio sparno viršaus ir link atlošo rėmelio.

PASTABA

Ant tvirtinimo detalių, kuriomis rėmo vidurio aptaką tvirtinate prie rėmo, nenaudokite „Loctite“. Jei „Loctite“ patektų ant aptako, aptakas gali būti apgadintas.

10. Pav 5 Pavaros mechanizmo (4) rėmelio plokščiąją pusę įstumkite po laidais ir aptako viršutinę angą suveskite su lizdu reguliavimo rankenėlės rėmelyje. Įsitikinkite, kad rėmelio kabliukas / užlenkta ašelė susikabina su skersinio plokštės briauna. Kai viskas suvesta, įstatykite sraig tą bei poveržlę ir juos priveržkite.
Sūkio momentas: 2,8–3,9 N·m (25–35 in-lbs) *Sraig tas*
11. Pav 9 Susiraskite į komplektą įeinan tį spaustuką (8) su lipnia nugarėle. Izopropilo alkoholiu nuvalykite reguliavimo rankenėlės rėmelio plokščią plotą maždaug ties vieta, kur buvo nuimtas gamyklinis uždegimo žvakės laido spaustukas. Spaustuką pritvirtinkite prie rėmelio ir uždegimo žvakės laidą bei garintuvo vamzdelį (jei yra) nuveskite per šį spaustuką. Spaustuką nulenkite žemyn, kad laidas ir (arba) vamzdelis būtų užfiksuoti tvirtai.
12. Pav 6 Atlaisvinimo trosą (1) pritvirtinkite prie atlošo montavimo pagrindo (2), kaip parodyta. Trosą atsargiai pritvirtinkite prie dujinės spyruoklės (4) stūmoklio, tam naudodami pateiktą kabelių sąvaržą (3). Kabelių sąvaržos neperveržkite.
13. Sumontuokite akumuliatorių ir kairįjį šoninį gaubtą. Žr. techninės priežiūros vadovą.

SĖDYNĖS APSAUGINIO DANGALO MONTAVIMAS

1. Ant atlošo mechanizmo laikinai uždėkite sėdynę.
2. Sėdynės tvirtinimo elementus sumontuokite, tačiau jų neperveržkite.
3. Vadovaudamiesi nurodymais, pateiktais skyriuje ATLOŠO MONTAVIMAS, sumontuokite motociklininko atlošą.
4. Pav 9 Susiraskite sėdynės apsauginį dangalą (17).
5. Kad nustatyti sėdynės apsauginio dangalo vietą ant sėdynės būtų lengviau, ant dangalo užklijuokite dažymo lipnios juostos.
 - a. Dažymo lipnią juostą klijuokite ant lygaus, nelipnaus sėdynės apsauginio dangalo paviršiaus.
 - b. Dažymo lipni juosta turi už trumpesnės sėdynės apsauginio dangalo pusės briaunų išeiti maždaug 2 col. (5,1 cm).
6. Sėdynės apsauginį dangalą įstatykite iš viršaus, tarp sėdynės angos užpakalinės pusės ir atlošo mechanizmo, per visą ilgį iki pat krašto su lipnia juosta. Apsauginio dangalo lipnia juosta prie sėdynės kol kas nelipdykite.
7. Pav 8 Kai atlošas ir sėdynė yra savo vietose, nuspaukite atlošą iki galutinės priekinės padėties (3). Atlošo mechanizmas bus prispaustas prie sėdynės apačios ir įstatyto sėdynės apsauginio dangalo.

PASTABA

Sėdynės apsauginio dangalo paskirtis yra išvengti pernelyg greito dėvėjimosi tarp atlošo mechanizmo ir sėdynės apačios. Jei sėdynės apsauginis dangalas per sėdynės angą įstatomas per žemai, pirmyn pastumtas atlošo mechanizmas gali sukibti

su apsauginio dangalo aukštutiniu kraštu ir jį bus sunku grąžinti atgal į vertikalią padėtį.

8. Kai atlošo mechanizmas nustatytas į galutinę priekinę padėtį, sėdynės apsauginį dangalą sureguliuokite taip, kad jo aukštutinis kraštas būtų maždaug 1/2 col. (13 mm) virš mechanizmo užpakalinės briaunos sėdynės kišenėje.
9. Dažymo lipnią juostą laikinai prilipdykite prie sėdynės, kad norimą padėtį išlaikytumėte.
10. Tada, laikydami sėdynės apsauginį dangalą prilipdytą, sėdynę nuimkite ir padėkite apverstą ant lygaus ir švaraus paviršiaus.
11. Sėdynės apsauginio dangalo kraštų padėtį pažymėkite ar kitaip nurodykite ant sėdynės apačios.
12. Apsauginį dangalą nuimkite nuo sėdynės, tada nuo dangalo nuimkite dažymo lipnią juostą.

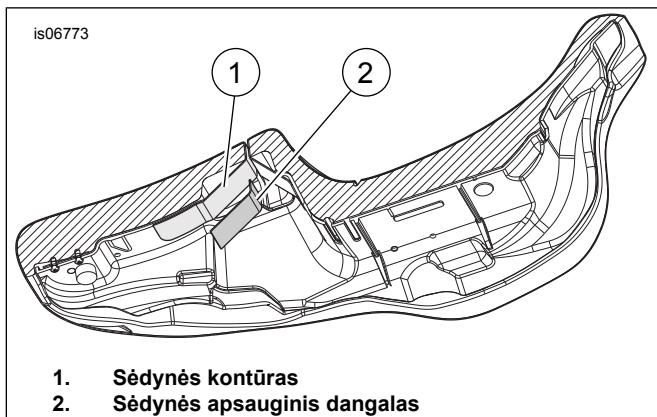
PASTABA

Kad įstatytas atlošas nesukibtų su apsauginiu dangalu šį montuojant, šiek tiek susukite aukštutinę sėdynės apsauginio dangalo briauną, kuri bus arčiausiai sėdynės keleivio (užpakalinės) dalies.

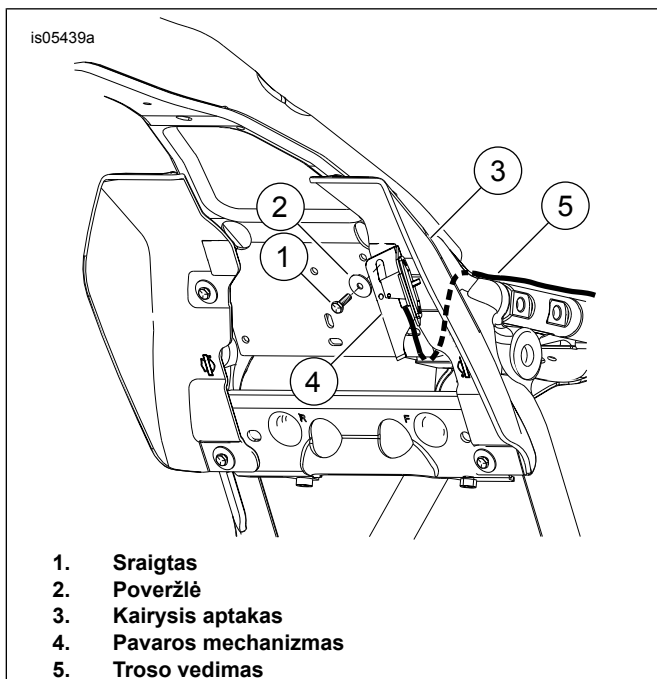
13. Pav 4 Įsidėmėkite paviršiaus, kurį uždengs sėdynės apsauginis dangalas (2), formą ir švelniai dangalą suformuokite, kad jis geriau atitiktų sėdynės kontūrus (1).
14. Įsidėmėkite sėdynės apsauginio dangalo vietą ir maždaug keturių colių kvadrato plotą nuvalykite muilinu vandeniu arba alkoholiu.
15. Nuo sėdynės apsauginio dangalo nuimkite lipnaus paviršiaus apsauginę plėvelę ir sėdynės apsauginį dangalą uždėkite ant numatytos vietos.
16. Sėdynės apsauginį dangalą nuo vidurio spauskite išorėn, kad pašalintumėte oro burbuliukus, įkliuvusius tarp apsauginio dangalo ir sėdynės.
17. Bent 24 valandas, kol klizai sustings, saugokite nuo vandens arba ekstremalios temperatūros.

SĖDYNĖS MONTAVIMAS

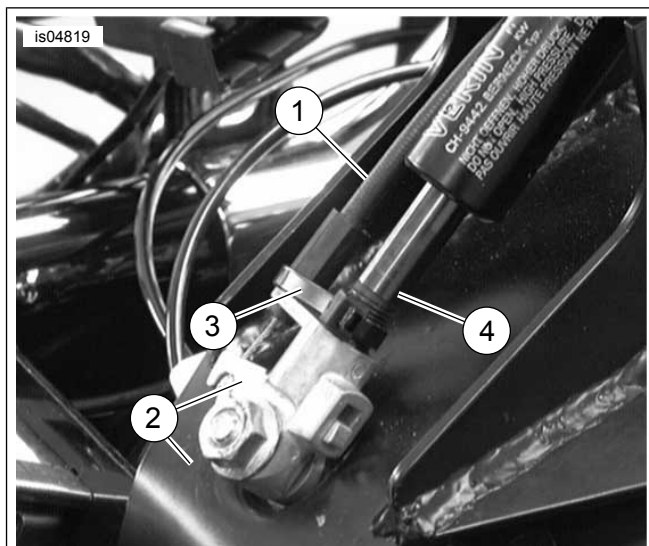
1. Sumontuokite sėdynę. Kai sėdynę sumontuojate, patraukite ją aukštyn, kad įsitikintumėte, jog ji gerai įtvirtinta. Žr. techninės priežiūros vadovą.
2. Jei yra laikymosi dirželis, sėdynę įstumkite per jį, tada naudodamiesi prieš tai išimtomis montavimo detalėmis, sumontuokite sėdynę. Žr. techninės priežiūros vadovą.
3. Jei yra laikymosi turėklas, naudodamiesi prieš tai išimtomis montavimo detalėmis, sumontuokite sėdynę. Žr. techninės priežiūros vadovą.



Pav 4. Sėdynės apatinė pusė



Pav 5. Pavaros mechanizmo montavimas su rėmo vidurio aptaku



1. Atlaisvinimo trosas
2. Atlošo montavimo pagrindas
3. Kabelių juostelė
4. Dujinės spyruoklės stūmoklis

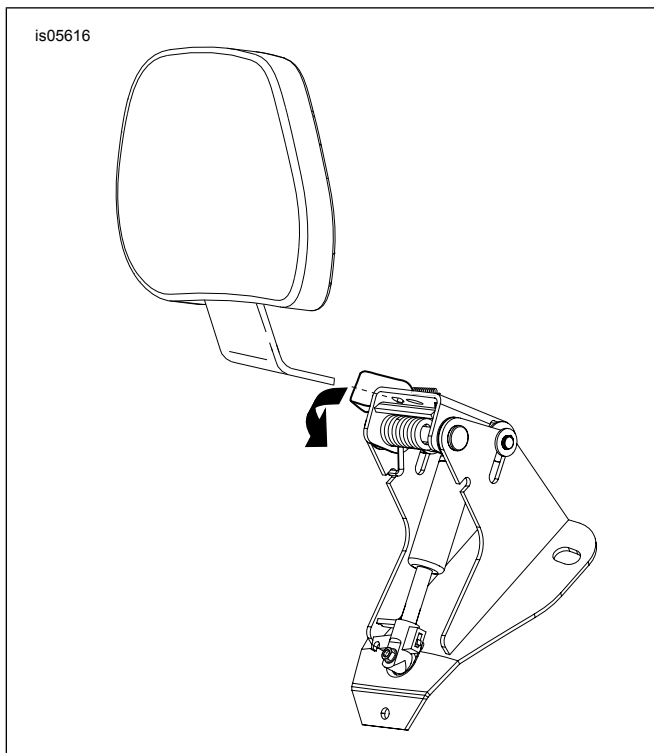
Pav 6. Troso tvirtinimas prie atlošo montavimo pagrindo

ATLOŠO MONTAVIMAS

Pav 7 Kaip pavaizduota, paspauskite svirtį esančią ant atlošo rėmelio. Įstatykite atlošą ir švelniai paspauskite, kol jis spragtelėjęs užsifiksuos.

▲ ĮSPĖJIMAS

Sumontavę atlošą, patraukite jį į viršų, kad įsitikintumėte, jog jis gerai pritvirtintas. Gerai nepritvirtintas atlošas važiuojant gali pasislinkti, dėl to galite nesuvaldyti transporto priemonės ir sunkiai ar mirtinai susižaloti. (00386a)



Pav 7. Atlošo montavimas

NAUDOJIMAS

⚠ ĮSPĖJIMAS

Sumontavę atlošą, patraukite jį į viršų, kad įsitikintumėte, jog jis gerai pritvirtintas. Gerai nepritvirtintas atlošas važiuojant gali pasislinkti, dėl to galite nesuvaldyti transporto priemonės ir sunkiai ar mirtinai susižaloti. (00386a)

1. Pav 8 Reguliavimo rankenėlė naudojama atlošo pagalvėlei pastumti į kitą padėtį pirmyn arba atgal.

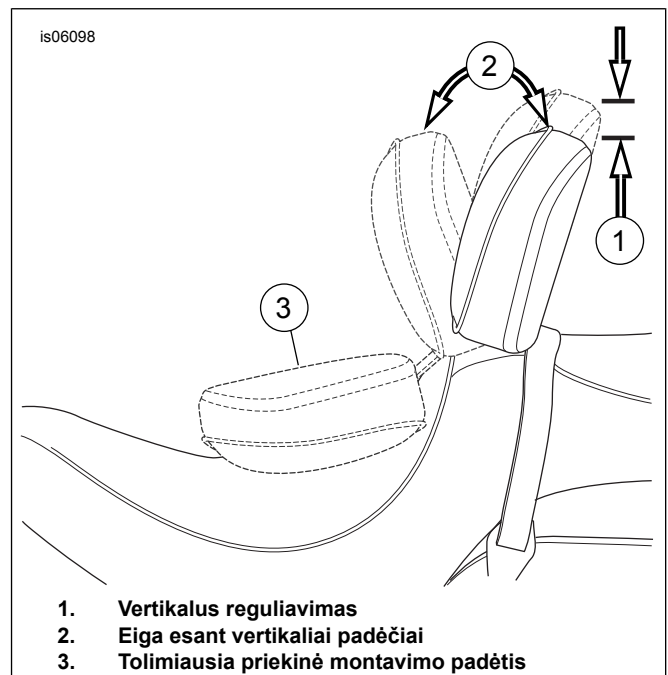
2. Jei norite atlošo pagalvėlę reguliuoti pirmyn arba atgal (2), paspauskite rankenėlę. Kai į atlošo pagalvėlę esate atsirėmę, pastumti ją atgal yra lengviau. Jei atlošo pagalvėlė laisva ir rankenėlė paspaudžiama, atlošas nulinksta į galutinę padėtį pirmyn. Tada, jei rankenėlė atleidžiama, atlošas toje vietoje užfiksuojamas.

3. Jei atlošą norite reguliuoti aukštyn arba žemyn (1), patraukite atlošo užpakalinėje dalyje esančią rankenėlę. Pastumkite atlošą aukštyn arba žemyn į norimą padėtį, tada, šią padėtį pasiekę, atleiskite.

PASTABA

Stumdami sėdynę į tolimiausią priekinę montavimo padėtį (3) būkite atsargūs. Jei sėdynę nustumsite pernelyg toli, jos medžiaga gali būti įplėšta.

4. Atlošo pagalvėlę galima pastumti į priekį link sėdynės (3), kaip pavaizduota, kad užlipti ant motociklo ir nuo jo nultipti būtų lengviau bei nereikėtų naudoti atlaisvinimo rankenėlės.

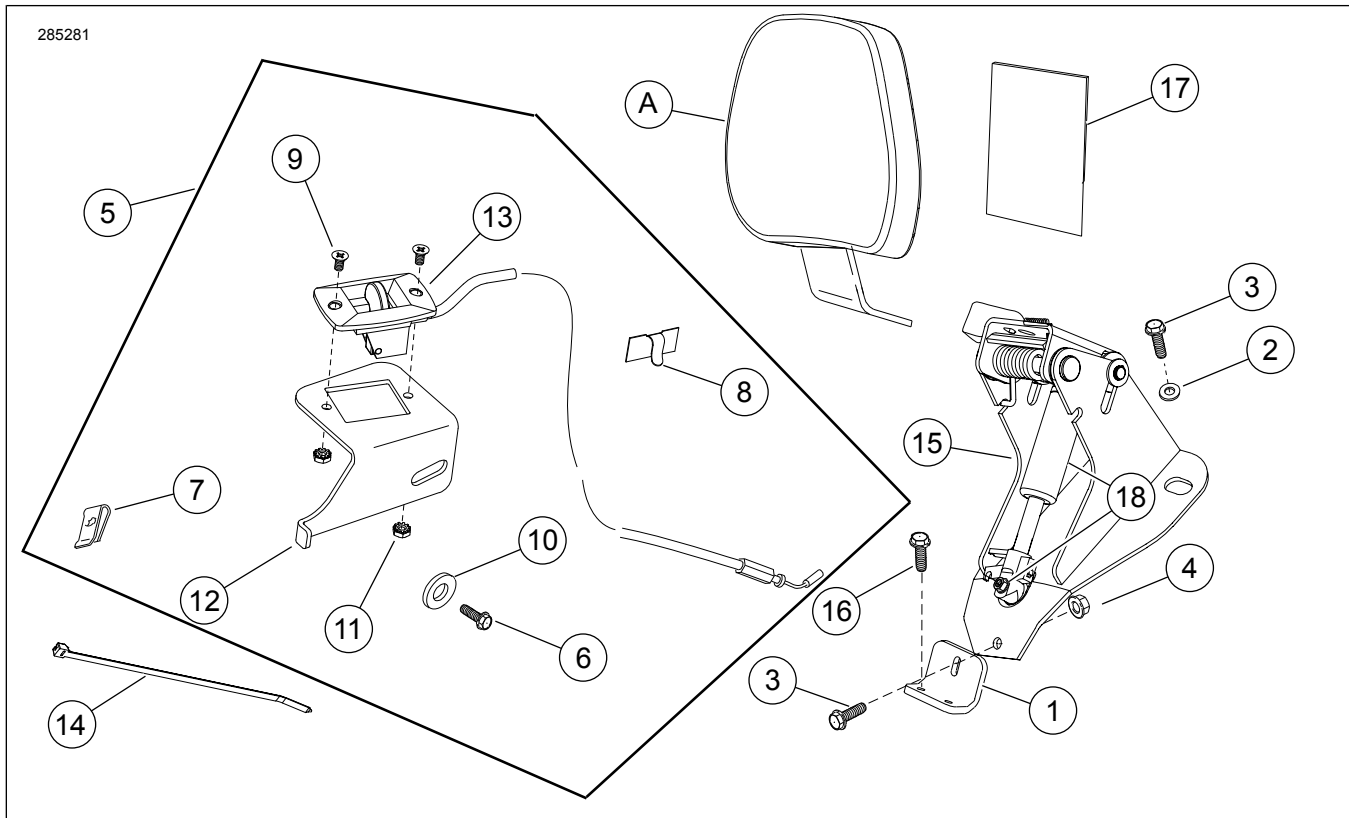


1. Vertikalus reguliavimas
2. Eiga esant vertikaliai padėčiai
3. Tolimiausia priekinė montavimo padėtis

Pav 8. Atlošo padėtys

DALYS, REIKALINGOS UŽDUOČIAI ATLIKTI

285281



Pav. 9. Dalys, reikalingos užduočiai atlikti FL motociklininko reguliuojamo atlošo montavimo detalių kompleksas

Lent. 1. Prižiūrimų dalių lentelė: Motociklininko reguliuojamas atlošas

Elementas	Aprašymas (kiekis)	Dalies numeris
1	Montavimo laikiklis	83990-10
2	Poveržlė (2)	6223
3	Sraigtas, 1/4-20 x 3/4 col. (3)	3574
4	Flanšinė kontrveržlė, 1/4-20 (3)	7716
5	Pavaros rankenėlės kompleksas (į komplektą įeina 6–13 dalys)	52365-09
6	• Sraigtas, 1/4-20 x 3/4 col.	3574
7	• Spaustuko veržlė	8108
8	• Vielos kreiptuvas	10102
9	• Varžtas (2)	2933
10	• Poveržlė	6036
11	• Tvirtinimo veržlė (2)	7838
12	• Rėmelis	Atskirai neparduodama
13	• Pavaros rankenėlė su trosu	Atskirai neparduodama
14	Kabelių juostelė	Atskirai neparduodama
15	Atlošo montavimo pagrindas	Atskirai neparduodama
16	Flanšinis sraigtas, 1/4-20 x 5/8 col. (2)	3921
17	Sėdynės apsauginis dangalas lipnia nugarėle, 3 1/2 x 3 col.	52300017
18	Dujinių spyruoklių kompleksas	52300681
Tekste paminėti elementai, neįtraukti į rinkinį:		
A	Atlošo pagalvėlė	Parduodama atskirai
B	Lenkimo rėmelio remonto kompleksas (lenkimo rėmelis, svirtis, spyruoklė ir montavimo detalės)	52342-09