



THROW-OVER SADDLEBAG KIT (PERMETAMAS BALNAKREPŠIO RINKINYS)

BENDROJI INFORMACIJA

Rinkinio numeris

90201769, 90201770

Modeliai

Konkreto modelio atitikties informaciją žr. „P&A retail“ kataloge arba internetinės svetainės www.harley-davidson.com skiltyje „Parts and Accessories“ (dalys ir priedai) (tik anglų kalba).

Montavimo reikalavimai

▲ ĮSPĖJIMAS

Vairuotojo ir keleivio saugumas priklauso nuo tinkamo šio rinkinio sumontavimo. Jei patys procedūras atlikti negalite arba neturite tinkamų įrankių, tegu sumontuoja „Harley-Davidson“ pardavėjas. Netinkamai sumontavus šį rinkinį, galima sunkiai arba mirtinai susižaloti. (00308b)

▲ ĮSPĖJIMAS

Neviršykite leistino balnakrepšio svorio. Į kiekvieną krepšį svorio dėkite po lygiai. Dėl per didelio balnakrepšių svorio galite nesuvaldyti transporto priemonės ir sunkiai arba mirtinai susižaloti. (00383a)

Atskirai galima įsigyti „Throw-over Saddlebag Support Rail Kit“ (permetamas balnakrepšio atramos rinkinys) 90201777, 91017-10A, 90799-94D, 90201324, 91790-84C ar 90201433.

PASTABA

Rinkinys 90201769 didžiausia talpa 2,7 kg (6 lb) vienoje pusėje.

Rinkinys 90201770 didžiausia talpa 4,5 kg (10 lb) vienoje pusėje.

Rinkinio turinys

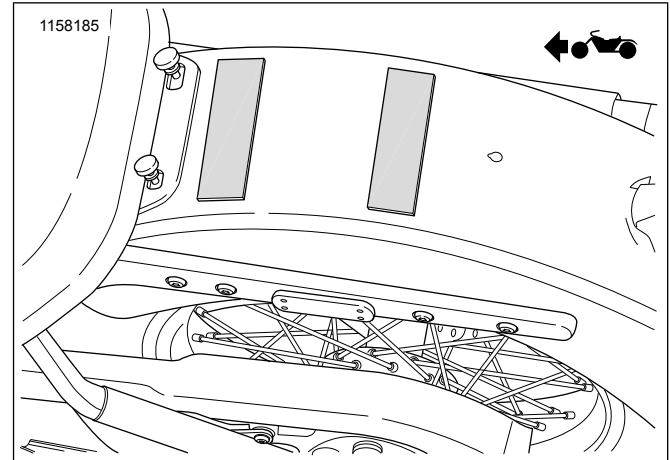
Žr. Pav 4 ir Lent 1

MONTAVIMAS

1. Pav 1 Perkirpkite antiabrazyvinę juostelę į dvi dalis, sutrumpinkite pagal galinio purvasaugio plotį ir užklijuokite.

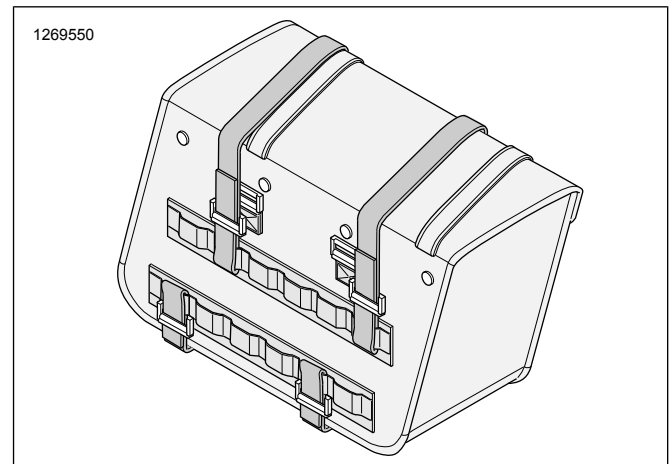
PASTABA

Tam, kad apsaugotumėte galinio purvasaugio dažus, užklijuokite ant jo antiabrazyvinę juostelę.



Pav 1. Antiabrazyvinės juostelės klijavimas

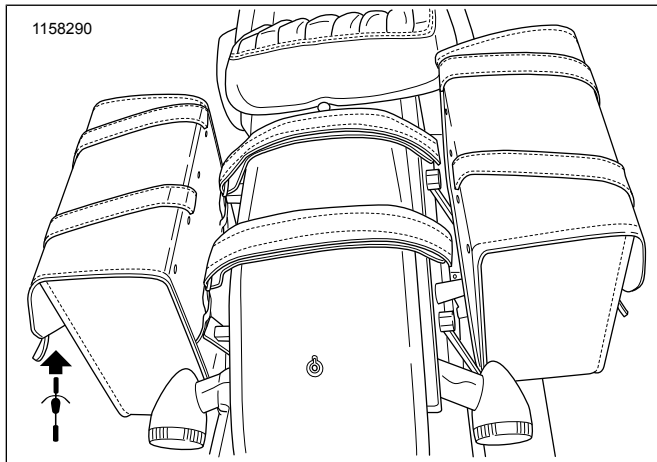
2. Pav 2 Priklijuokite bent tris tvirtinamąsias juosteles balnakrepšio gale.



Pav 2. Tvirtinamosios juostelės klijavimas (įprastinis)

3. Pirmiausia užklijuokite apatinę tvirtinamąją juostelę ant balnakrepšio prie atraminio turėklo apačios dešinėje transporto priemonės pusėje.
4. Patikrinkite, ar tvirtinamoji juostelė gerai prilipo.
5. Likusį tvirtinamosios juostelės galą nukirpkite.
6. Pritvirtinkite likusius du kabliukus ir kilpas ant krepšio, po vieną kiekvienoje atraminio turėklo pusėje.
7. Patikrinkite, ar tvirtinamoji juostelė gerai prilipo.

8. Likusį kabliukų ir kilpos formos tvirtinamųjų juostelių galą nukirpkite.
9. Pakartokite 2–8 veiksmus kairėje transporto priemonės pusėje.
10. Pav. 3 Uždėkite prie dešinės pusės balnakrepšio jau pritvirtintas atramines apkabas ant purvasaugio antiabrazyvinės juostelės ir pritvirtinkite prie kairės pusės balnakrepšio.



Pav. 3. Atraminių apkabų tvirtinimas

11. Priveržkite atramines apkabas.
12. Įsitikinkite, kad atraminės apkabos yra tvirtai pritvirtintos.

PASTABA

Patikrinkite, ar tarp balnakrepšio ir išmetimo vamzdžio yra pakankamas tarpas.

13. Nukirpkite per ilgą atraminę apkabą.
14. Jei krepšiai uždengia transporto priemonės atšvaitus, pritvirtinkite atšvaitus (4) prie balnakrepšių.
 - a. Nuimkite nuo atšvaitų lipnų pagrindą.
 - b. Prilipdykite atšvaitus tiesiai prie išorinio krepšio paviršiaus.

PRIEŽIŪROS INSTRUKCIJOS

PRANEŠIMAS

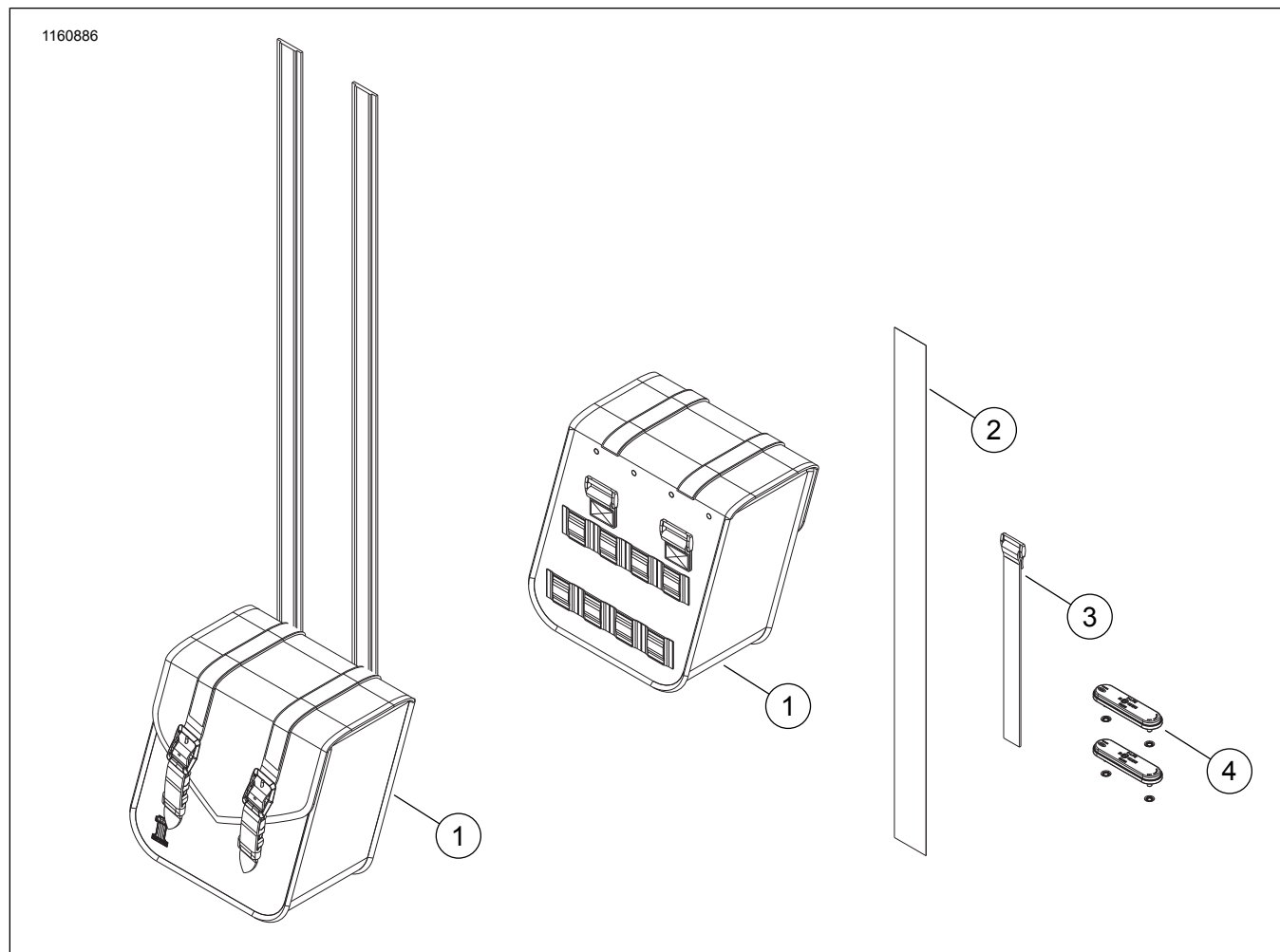
Nenaudokite baliklių arba valiklių, kuriuose yra chlorkalkių, valydami balnakrepšius, sėdynes, bako skydus ar dažytus paviršius. Priešingu atveju galite sugadinti įrangą. (00229a)

Odos, viniplasto ir kitus sintetinius paviršius reikia periodiškai valyti ir prižiūrėti, siekiant išlaikyti gerą jų išvaizdą ir pailginti tarnavimo trukmę. Valykite ir prižiūrėkite šiuos paviršius kartą per sezoną arba, jei sąlygos nepalankios, dažniau.

Šie paviršiai nėra skirti ilgą laiką būti naudojami atšiauraus klimato sąlygomis. Apsaugokite paviršius naudodami sėdynės gaubtą nuo lietaus HARLEY-DAVIDSON SEAT RAIN COVER arba motociklo laikymo gaubtą MOTORCYCLE STORAGE COVER (parduodami atskirai).

1. Nusiurbkite arba nupūskite nuo paviršiaus dulkes.
2. Kruopščiai nuplaukite išorinius paviršius muilu ir vandeniu.
3. Prieš naudodami kitus produktus ant medžiagos, leiskite jai visiškai ir natūraliai išdžiūti kambario temperatūroje. Nenaudokite dirbtinių priemonių norėdami greitai išdžiovinti medžiagą.

PRIŽIŪRIMOS DALYS



Pav 4. Prižiūrimos dalys: „Throw-over Saddlebag Kit“ (permetamas balnakrepšio rinkinys) (pavaizduota versija „Compact“)

Lent 1. Prižiūrimos dalys: „Throw-over Saddlebag Kit“ (permetamas balnakrepšio rinkinys)

Elementas	Aprašas (kiekis)	Dalies numeris
1	Balnakrepšiai	Atskirai neparduodama
2	Antiabrazyvinė juostelė, 28 col.	90201955
3	Kabliukų ir kilpų atramos (8)	90201895
4	Atšvaitų rinkinys (2)	59480-04A