



NUIMAMAS PRIEKINIS STIKLAS IR SPARČIOJO SPAUSTUVO PRIJUNGIMO RINKINYS

Lent 1. Bendroji informacija

Rinkiniai	Rekomenduojami įrankiai	Įgūdžių lygis ⁽¹⁾	Laikas
58444-06, 58413-06, 58387-06, 58348-06, 58347-06, 58346-06, 57609-08, 57340-08, 57338-08, 57301-06, 57300-06, 57016-06, 57015-06, 58630-09, 58617-09, 57400361	Apsauginiai akiniai, dinamometrinis raktas		1 valanda

(1) Reikia mokėti priveržti iki atitinkamo priveržimo momento, naudotis tam tikrais vidutinio sudėtingumo įrankiais bei metodais

BENDROJI INFORMACIJA

Modeliai

Informacijos apie modelio atitikmenis ieškokite dalių ir priedų (P&A) kataloge arba dalių ir priedų skiltyje www.harley-davidson.com puslapyje (tik anglų kalba).

Patikrinkite, ar naudojate naujausią instrukcijų lapo versiją, skelbiamą šiuo adresu: www.harley-davidson.com/isheets

Su „Harley-Davidson“ klientų aptarnavimo centru galite susisiekti telefonu 1-800-258-2464 (tik JAV) arba 1-414-343-4056.

Montavimo reikmenys

⚠ ĮSPĖJIMAS

Vairuotojo ir keleivio saugumas priklauso nuo tinkamo šio rinkinio sumontavimo. Jei patys procedūras atlikti negalite arba neturite tinkamų įrankių, tegu sumontuoja „Harley-Davidson“ pardavėjas. Netinkamai sumontavus šį rinkinį, galima sunkiai arba mirtinai susižaloti. (00308b)

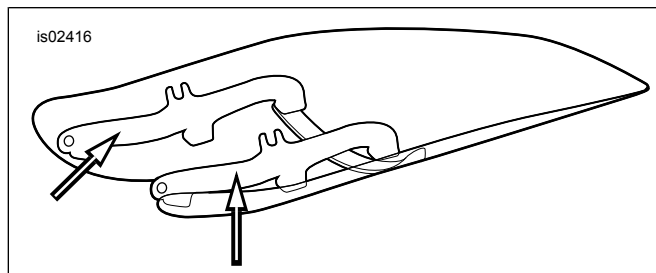
PASTABA

Uždenkite dažytas dalis, kad apsaugotumėte apdailą.

MONTAVIMAS

Surinkite priekinio stiklo apkabas

- Žr. Pav 1 . Dalinę priekinio stiklo sąranką padėkite priekiu žemyn ant švaraus ir minkšto paviršiaus, montavimo rėmeliais į viršų.



Pav 1. Priekinio stiklo montavimo laikikliai

- Žr. Pav 3, Pav 4, Pav 5, Pav 6, Pav 7 ir Pav 8. Iš pakuotės išimkite spaustuvo ir techninės įrangos rinkinius, tada ruošdamiesi montuoti atskirkite panašias dalis.
- Žr. Pav 2 . Sumontuokite spaustuvo mazgus (5) ir techninės įrangos angas.

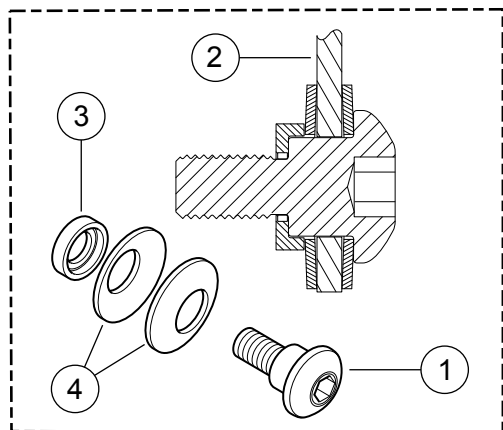
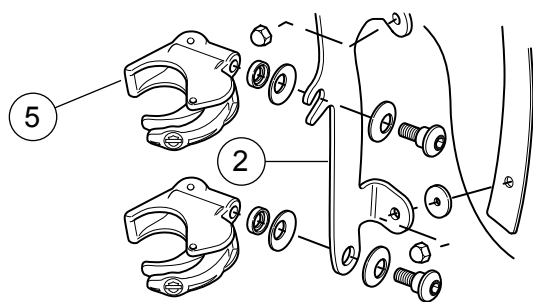
⚠ ĮSPĖJIMAS

Įgaubtosios kūginių poveržlių pusės turi būti atsuktos viena į kitą ir kiekviename montavimo taške turi suspausti priekinio stiklo montavimo laikiklius iš abiejų pusių. Netinkamai orientavus poveržles gali būti sumažinta priekinio stiklo geba susidūrus atsiskirti, dėl to galima sunkiai arba mirtinai susižaloti. (00422b)

- Apkabai (5) esant nukreiptai į viršų ir priekinio stiklo rėmelių vidų (2), priveržkite pakopinius varžtus (1) tiek, kad apkaba išlaikytų tinkamą padėtį ant motociklo montuojant priekinį stiklą. Varžtai bus priveržti iki galo vėliau. Pakartokite veiksmus su kitomis trimis apkabomis.

PASTABA

Priekinis ratas turi būti tiesus, kad laikikliai nesubraižytų degalų bako.



1. Pakopinis varžtas
2. Dešinysis priekinio stiklo laikiklis
3. Lėkštelės formos poveržlė
4. Kūginės poveržlės (įgaubtosios pusės yra atsuktos viena į kitą, o priekinio stiklo laikiklis yra tarp jų)
5. Spaustuvas, priekinio stiklo montavimas

Pav 2. Priekinio stiklo montavimo spaustuvas

Sumontuokite priekinį stiklą

1. Atrakinkite visas keturias apkabas. Perkelkite priekinį stiklą (apkabų pusę nuo savęs) ant motociklo priekio.

PASTABA

Priekinis polikarbonato stiklas yra gana lankstus ir gali būti sulenktas, kad spaustuvai nutoltų nuo priekinio stiklo ir būtų lengviau įtaisyti motocikle. Nesubraižykite priekinio stiklo korpuso su spaustuvais, kai montuojate priekinį stiklą prie šakės slankiklių.

2. Apsižerkite priekinį sparną, sucentruokite priekinį stiklą ant priekinio žibinto ir įsodinkite apkabas į plunksnų slankiuosius antgalius.
3. Pradėdami apačioje (bet kurioje pusėje), kai atramos varžtai priveržti tiek stipriau nei galima priveržti ranka, uždarykite kiekvieną spaustuva ir atkreipkite dėmesį, ar spaustuvai susilygiuoja su šakės slankikliais ir vienas su kitu.

PASTABA

Neveržkite atramos varžtų stipriau nei rekomenduojamas sukimo momentas. Dėl per didelio priveržimo apkaba ant plunksnų slankiojo antgalio gali pasisukti ir prasiverti. Pasislinkęs spaustuvas gali neišlaikyti šakės slankiklio apkrovos ir priekinis stiklas naudojant gali atsilaivinti.

PRANEŠIMAS

Montuodami tvirtinimo varžtus **neviršykite rekomenduojamo sukimo momento. Galite pažeisti priekinį stiklą. (00385a)**

4. Įsitikinkite, kad pakopinė kiekvieno pakopinio varžto dalis yra pilnai įsukta į kiekvieną jam skirtą vietą priekinio stiklo rėmeliuose. Priveržkite.

Sūkio momentas: 6,7 N·m (60 in-lbs) *Atramos varžtas*

- **Komplektui 57400361**, nuo transporto priemonės nuimkite priekinį stiklą ir priveržkite du viršutinių apkabų pakopinius varžtus.

⚠ ĮSPĖJIMAS

Netinkamai sumontuoti priedai arba netinkamai pakrautas krovinyvis gali neigiamai paveikti motociklo stabilumą bei valdymą ir dėl to galima sunkiai arba mirtinai susižaloti. (00455b)

⚠ ĮSPĖJIMAS

Nepalikus pakankamo tarpo tarp stacionarių ir judančių dalių galima nesuvaldyti transporto priemonės ir dėl to sunkiai arba mirtinai susižaloti. (00378a)

PASTABA

Baigę montuoti patikrinkite priekinį stiklą. Įsitikinkite, kad sumontuotas priekinis stiklas netrukdo priekinei šakei judėti į kairę arba į dešinę. Jei yra apribojimas, reguliuokite priekinį stiklą, kad atsirastų tinkamas tarpas. Kai įtaisyta ši įranga, patyrę „Harley-Davidson“ techninės priežiūros darbuotojai turi išspręsti visas problemas prieš važiuojant.

PASTABA

Reguliariai tikrinkite montavimo techninę įrangą. Niekada nevažiuokite motociklu, jeigu atsilaisvinusios montavimo detalės. Dėl atsilaisvintųjų montavimo detalių itin stipriai įtempiamos kitos detalės ir pats priekinis stiklas, todėl komponentai gali per anksti sugesti.

Priekinio stiklo nuėmimas

- Norėdami nuimti priekinį stiklą, atidarykite keturis spaustuvas bet kuria tvarka ir atlikite montavimo veiksmus atvirkštine tvarka.
- Būkite atsargūs, kad nepažeistumėte priekinio stiklo korpuso ar degalų bako.
- Kai priekinį stiklą padedate į laikymo vietą, pasirūpinkite, kad jo spaustuvai būtų kuo geriau apsaugoti.
- Nelaikykite vietose, kuriose priekinis stiklas gali įstrigti arba nukristi.
- Nieko nedėkite ant priekinio stiklo bloko.
- Po bet kokio saugojimo praleisto laiko kruopščiai apžiūrėkit apkabas ir techninę įrangą, įsitikinkite, kad tvirtinimo įranga tvirtai laikosi ir yra švari.
- Kiekviename spaustuve turėtų būti pora guminių tarpiklių, tinkamų šakės slankikliui, todėl spaustuvas turi laisvai atsidaryti ir užsidaryti.

PRIEŽIŪRA IR VALYMAS

PASTABA

Dėl saulės atspindžių priekinio stiklo viduje tam tikru dienos metu gali stipriai įkaisti motociklo prietaisai. Statydami būkite atsargūs. Jei pastatote saulėje, ant prietaisų užmeskite nepermatomą apdangalą arba pareguliuokite priekinį stiklą, kad būtų išvengta atspindžių.

PRANEŠIMAS

Polikarbonato priekiniai stiklai / vėjo deflektoriai reikalauja atitinkamo dėmesio ir priežiūros. Tinkamai neprižiūrimas polikarbonato priekinis stiklas / vėjo deflektorius gali būti pažeistas. (00483e)

PRANEŠIMAS

„Harley-Davidson“ priekiniams stiklams naudokite tik „Harley-Davidson“ rekomenduojamus produktus. Nenaudokite stiprių chemikalų arba lietaus lašus išskaidančių produktų, kurie gali pažeisti priekinio stiklo paviršių, pavyzdžiui, nuo jų stiklas gali susibraizyti arba aprasoti. (00231c)

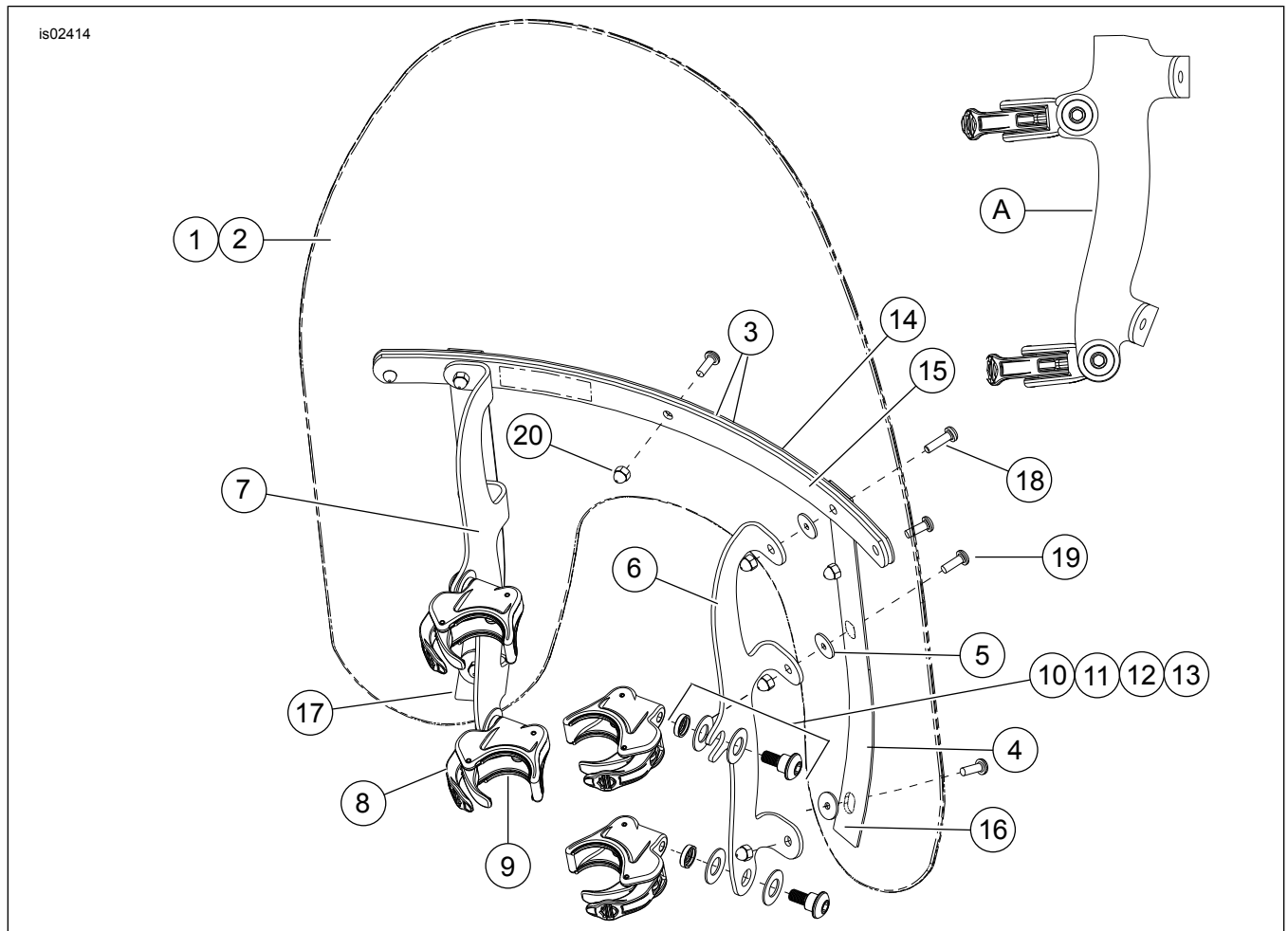
- Nevalykite saulės atokaitoje arba esant aukštai temperatūrai.
- Miltelių pavidalo, abrazyvinis ar šarminis valiklis pažeis priekinį stiklą.
- Niekada negramdykite priekinio stiklo skustuvu arba kitais aštriais daiktais, nes galite nepataisomai sugadinti.

PASTABA

Prieš plovimą maždaug 15 minučių uždėjus ant priekinio stiklo švarų drėgną audinį bus lengviau nuvalyti pridžiūvusius vabzdžius.

„Harley-Davidson“ priekinio stiklo vandens atsparumo apdorojimas (dalies nr. 99841-01) yra tinkamas naudoti ant „Harley-Davidson“ polikarbonato priekinių stiklų.

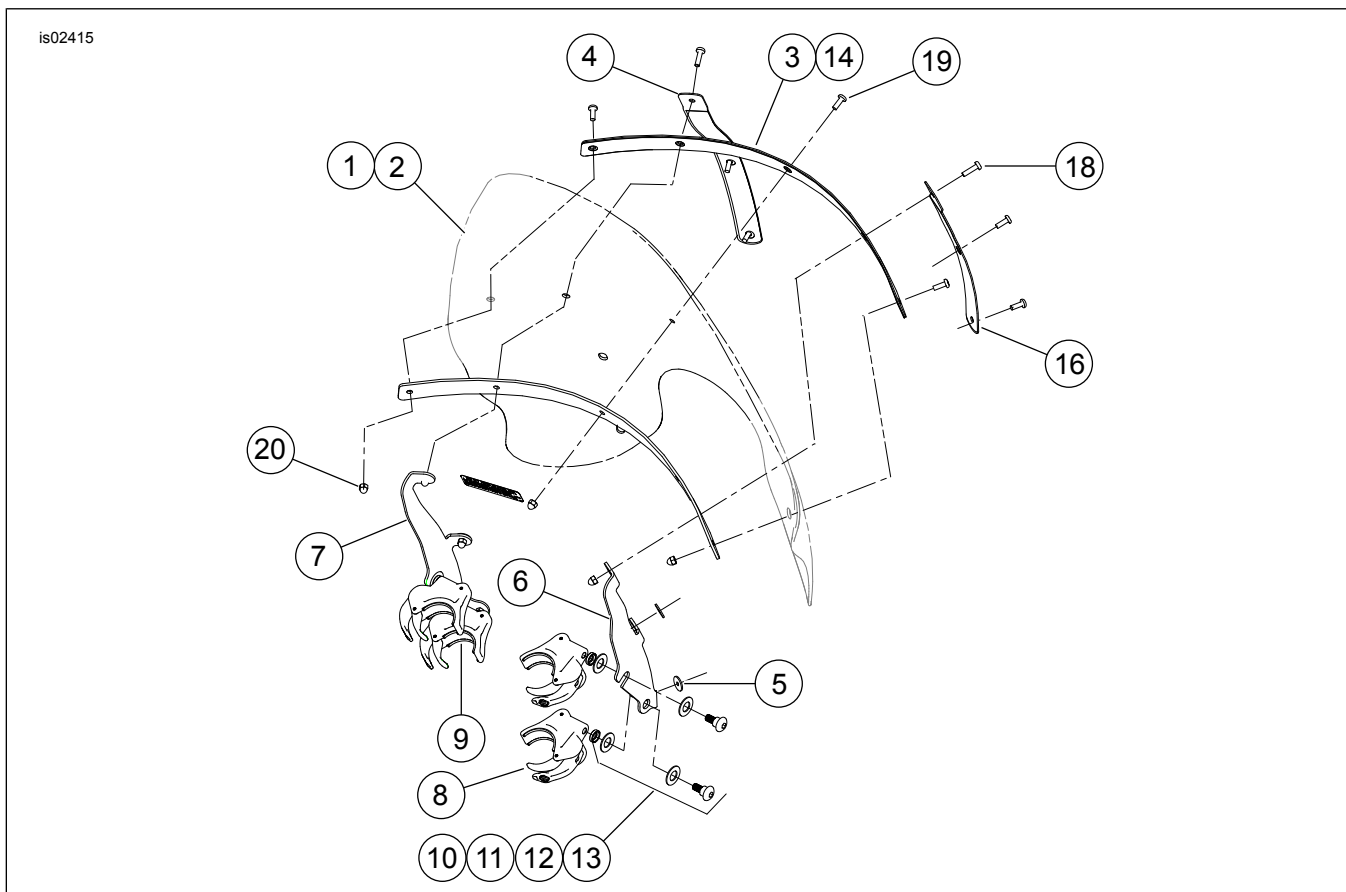
RINKINIO TURINYS



Pav 3. Rinkinio turinys Kompaktiškų greitaveikių priekinių stiklų komplektai (58387-06, 58413-06, 58444-06, 58346-06, 58347-06, 58348-06)

Lent 2. Rinkinio turinys Kompaktiškų greitaveikių priekinių stiklų komplektai (58387-06, 58413-06, 58444-06, 58346-06, 58347-06, 58348-06)

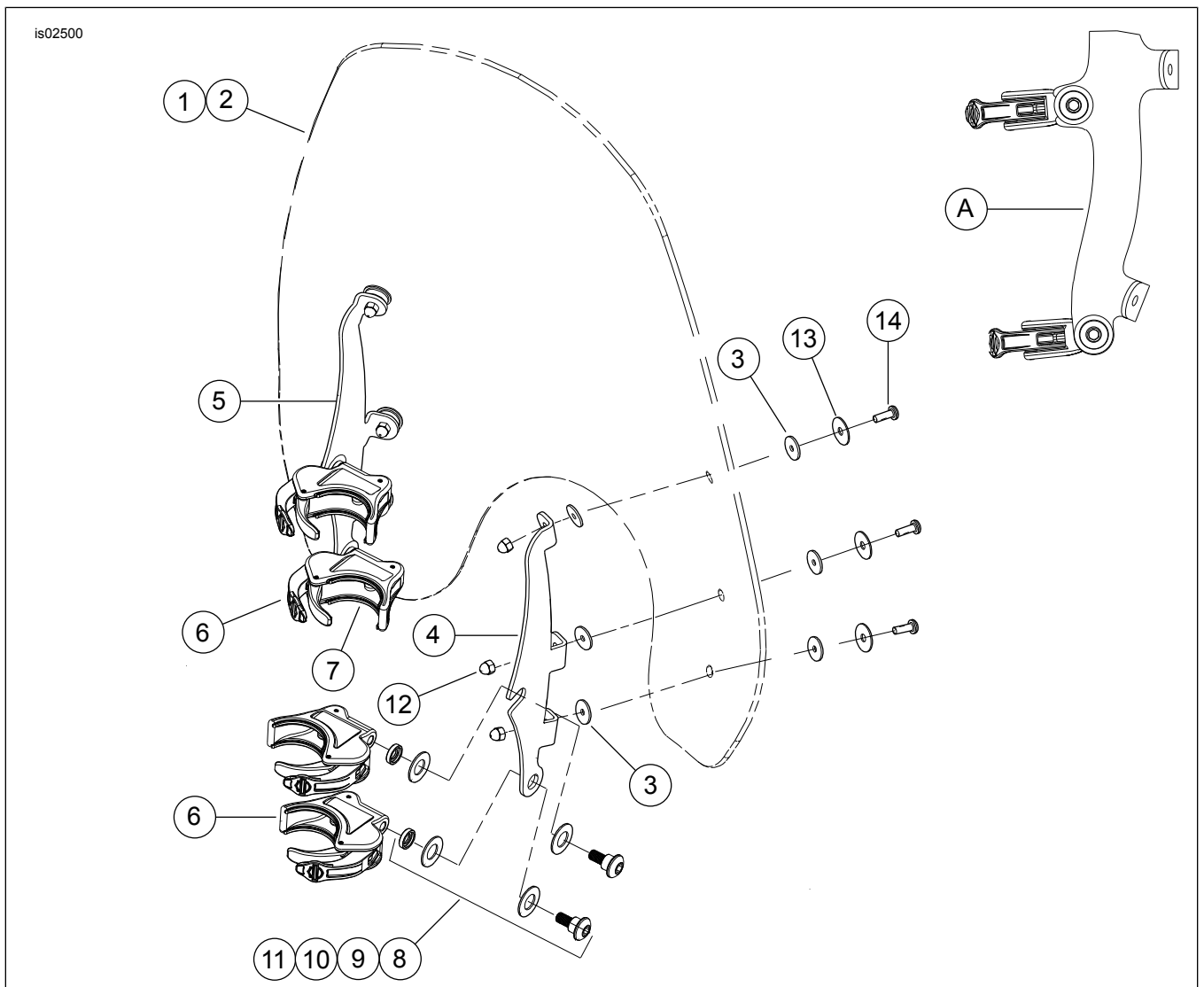
Ėmėtas	Aprašymas (kiekis)	Dalies numeris	Ėmėtas	Aprašymas (kiekis)	Dalies numeris
1	Priekinio stiklo techninės priežiūros rinkinys (yra 2–5 elementai)		10	Techninės įrangos rinkinys, priekinio stiklo montavimas (4) (yra 11–13 elementų)	58790-04
	Kompaktiškas, standartinis aukštis, skaidrus	58061-96	11	Atramos varžtas, pusapvalė galvutė	Nepažodama
	Kompaktiškas, standartinis aukštis, dulšvas	58625-99	12	Tarpiklis, lėkštelės formos poveržlė	Nepažodama
	Kompaktiškas žemo profilio, dulšvas	58103-96	13	Kūginė poveržlė (2)	Nepažodama
2	Priekinis stiklas	Nepažodama	14	Atrama, horizontali, išorinė	58051-78A
3	Juosta, horizontali (2)	58052-78	15	Atrama, horizontali, vidinė	58050-78A
4	Juosta, vertikali (2)	58417-77	16	Ramstis, vertikalus, dešinės pusės	58406-75A
5	Poveržlė, guminė, juoda (6)	58152-96	17	Ramstis, vertikalus, kairės pusės	58408-75A
6	FXD laikiklis, priekinio stiklo montavimas, dešinioji pusė	58782-06	18	Varžtas, pusapvalė galvutė, „Torx“, su fiksavimu, Nr. 12–24 x 13/16 col. (2)	2452
	FXDWG laikiklis, priekinio stiklo montavimas, dešinioji pusė	58786-06	19	Varžtas, pusapvalė galvutė, „Torx“, su fiksavimu, Nr. 12–24 x 5/8 col. (7)	2921A
7	FXD laikiklis, priekinio stiklo montavimas, kairioji pusė	58784-06	20	Aklina veržlė, Nr. 12–24 (chromas) (9)	7651
	FXDWG laikiklis, priekinio stiklo montavimas, kairioji pusė	58787-06	A	Prie laikiklio pritaisytų spaustuvių šoninis vaizdas	
8	Spaustuvo mazgas, atlaisvinimas be įrankių (4)	57400467	PASTABA. Priekinio stiklo montavimo laikikliai gali atrodyti kitaip nei parodyta.		
9	Tarpiklis (8, 2 vienam spaustuvui)	57197-05			



Pav 4. Rinkinio turinys „Touring“ greitaveikių priekinių stiklų komplektai (57015-06, 57016-06)

Lent 3. Rinkinio turinys „Touring“ greitaveikių priekinių stiklų komplektai (57015-06, 57016-06)

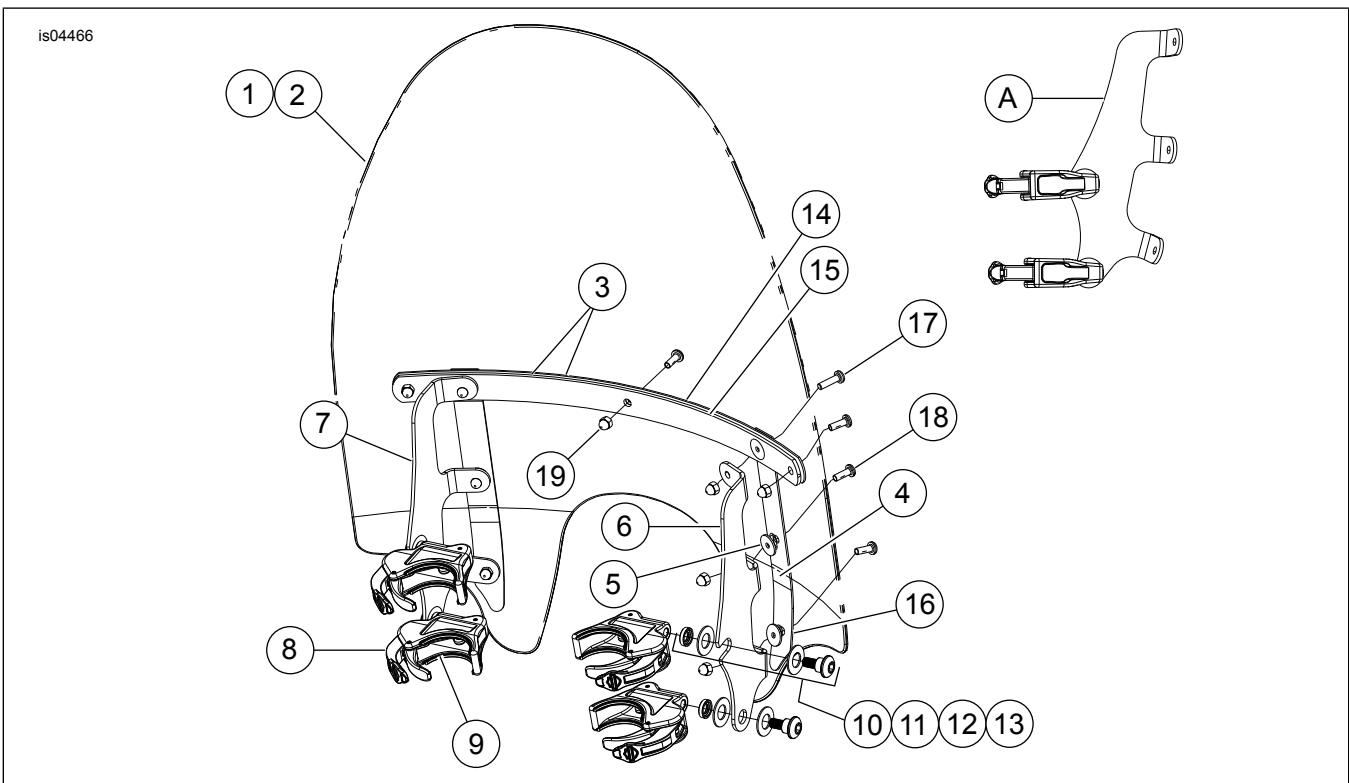
Įrašas	Aprašymas (kiekis)	Dalies numeris	Įrašas	Aprašymas (kiekis)	Dalies numeris
1	Priekinio stiklo techninės priežiūros rinkinys (yra 2–5 elementai)		11	Atramos varžtas, pusapvalė galvutė	Nepadidama
	„Touring“, skaidrus	57024-06	12	Tarpiklis, lėkštelės formos poveržlė	Nepadidama
	„Touring“, dulšvas	57026-06	13	Kūginė poveržlė (2)	Nepadidama
2	Priekinis stiklas	Nepadidama	14	Atrama, horizontali, išorinė	58577-96
3	Juosta, horizontali (2)	58582-96	15	Atrama, horizontali, vidinė	58578-96
4	Juosta, vertikali (2)	57019-06	16	Ramstis, vertikalus, dešinės pusės	57020-06
5	Poveržlė, guminė, juoda (4)	58152-96	17	Ramstis, vertikalus, kairės pusės	57021-06
6	Laikiklis, priekinio stiklo montavimas, dešinioji pusė	57022-06	18	Varžtas, pusapvalė galvutė, „Torx“, su fiksavimu, Nr. 12–24 x 13/16 col. (2)	2452
7	Laikiklis, priekinio stiklo montavimas, kairioji pusė	57023-06	19	Varžtas, pusapvalė galvutė, „Torx“, su fiksavimu, Nr. 12–24 x 5/8 col. (7)	2921A
8	Spaustuvo mazgas, atlaisvinimas be įrankių (4)	57400467	20	Aklina veržlė, Nr. 12–24 (chromas) (9)	7651
9	Tarpiklis (8, 2 vienam spaustuvui)	57197-05	PASTABA. Priekinio stiklo montavimo laikikliai gali atrodyti kitaip nei parodyta.		
10	Techninės įrangos rinkinys, priekinio stiklo montavimas (4) (yra 11–13 elementų)	58790-04			



Pav 5. Rinkinio turinys „Super Sport“ greitaveikių priekinių stiklų komplektai (57300-06, 57301-06)

Lent 4. Rinkinio turinys „Super Sport“ greitaveikių priekinių stiklų komplektai (57300-06, 57301-06)

Ėrebs	Aprašymas (kiekis)	Dalies numeris	Ėrebs	Aprašymas (kiekis)	Dalies numeris
1	Priekinio stiklo techninės priežiūros rinkinys, „Super Sport“ (yra 2–3 elementai)	57302-06	8	Techninės įrangos rinkinys, priekinio stiklo montavimas (4) (yra 9–11 elementų)	58790-04
2	Priekinis stiklas	Neparduodama	9	Atramos varžtas, pusapvalė galvutė	Neparduodama
3	Poveržlė, guminė, juoda (12)	58152-96	10	Tarpiklis, lėkštelės formos poveržlė	Neparduodama
4	FXD laikiklis, priekinio stiklo montavimas, dešinioji pusė	57304-06	11	Kūginė poveržlė (2)	Neparduodama
	FXDWG laikiklis, priekinio stiklo montavimas, dešinioji pusė	57306-06	12	Aklina veržlė, Nr. 12–24 (chromas) (6)	7651
5	FXD laikiklis, priekinio stiklo montavimas, kairioji pusė	57305-06	13	Poveržlė, nerūdijančio plieno (6)	6914
	FXDWG laikiklis, priekinio stiklo montavimas, kairioji pusė	57307-06	14	Varžtas (6)	2921A
6	Spaustuvo mazgas, atlaisvinimas be įrankių (4)	57400467	A	Prie laikiklio pritaisytų spaustuvių šoninis vaizdas	
7	Tarpiklis (8, 2 vienam spaustuvui)	57197-05	Pastaba. Priekinio stiklo montavimo laikikliai gali atrodyti kitaip nei parodyta.		



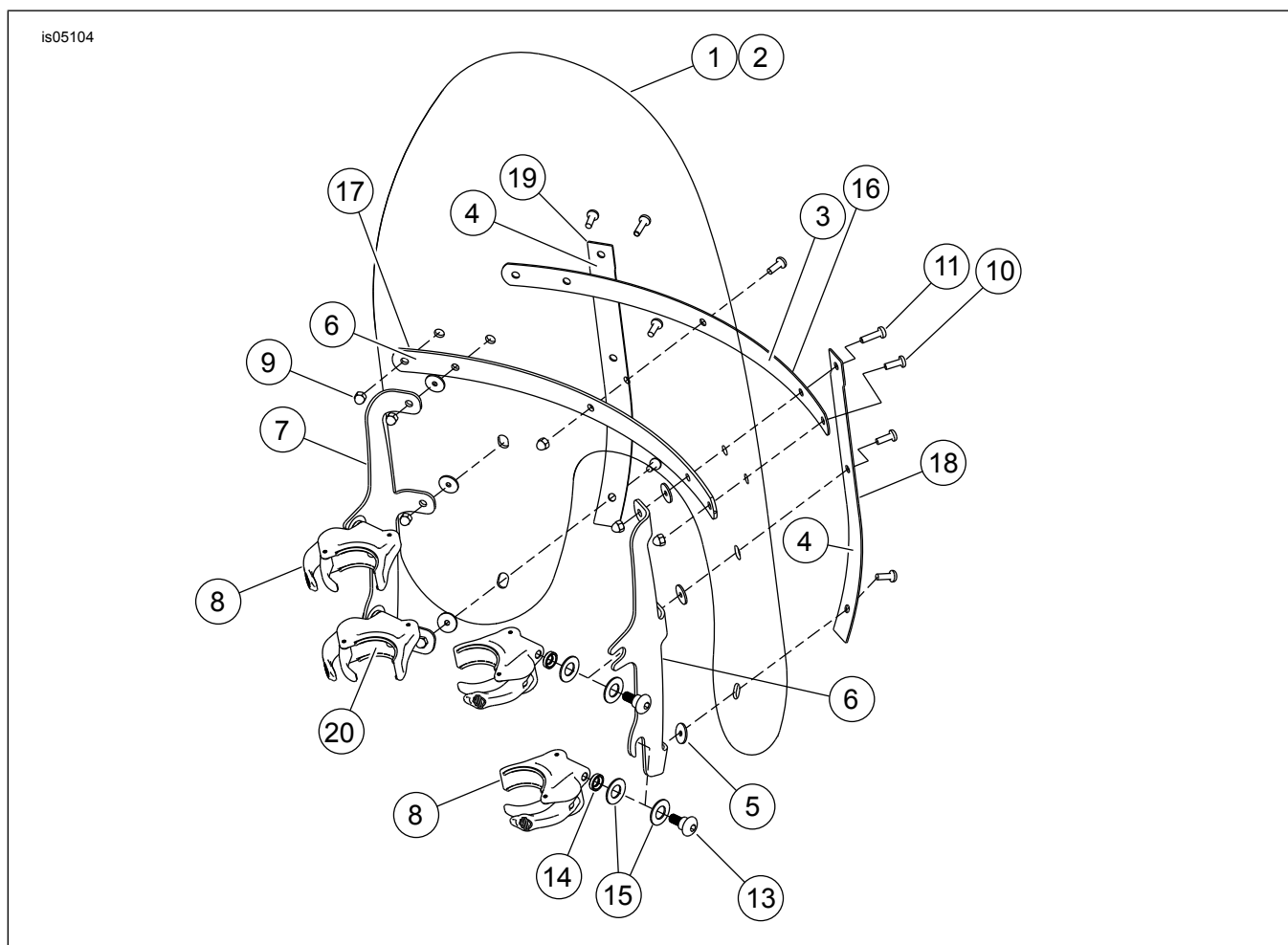
Pav 6. Rinkinio turinys Greitaveikio priekinio stiklo komplektas su išpjovimu pagalbinėms žibintams (57609-08)

Lent 5. Rinkinio turinys Greitaveikio priekinio stiklo komplektas su išpjovimu pagalbinėms žibintams (57609-08)

Ėrebs	Aprašymas (kiekis)	Dalies numeris	Ėrebs	Aprašymas (kiekis)	Dalies numeris
1	Priekinio stiklo priežiūros rinkinys, skirtas FXD su pagalbinio žibinto išėma (yra 2–5 elementai)	58774-08	11	Atramos varžtas, pusapvalė galvutė	Atskirai neparduodama
2	Priekinis stiklas	Atskirai neparduodama	12	Tarpiklis, lėkštelės formos poveržlė	Atskirai neparduodama
3	Juosta, horizontali (2)	58052-78	13	Kūginė poveržlė (2)	Atskirai neparduodama
4	Juosta, vertikali (2)	58415-08	14	Atrama, horizontali, išorinė	58051-78A
5	Poveržlė, guminė, juoda (6)	58152-96	15	Atrama, horizontali, vidinė	58050-78A
6	FXD laikiklis, priekinio stiklo montavimas, dešinioji pusė	57602-08	16	Atrama, vertikali (2)	57603-08

Lent 5. Rinkinio turinys Greitaveikio priekinio stiklo komplektas su išpjovimu pagalbinėms žibintams (57609-08)

Ėreks	Aprašymas (kiekis)	Dalies numeris	Ėreks	Aprašymas (kiekis)	Dalies numeris
7	FXD laikiklis, priekinio stiklo montavimas, kairioji pusė	57601-08	17	Varžtas, pusapvalė galvutė, „Torx“, su fiksavimu, Nr. 12–24 x 13/16 col. (2)	2452
8	Spaustuvo mazgas, atlaisvinimas be įrankių (4)	57400467	18	Varžtas, pusapvalė galvutė, „Torx“, su fiksavimu, Nr. 12–24 x 5/8 col. (7)	2921A
9	Tarpiklis (8, 2 vienam spaustuvui)	57197-05	19	Aklina veržlė, Nr. 12–24 (chromas) (9)	7651
10	Techninės įrangos rinkinys, priekinio stiklo montavimas (4) (yra 11–13 elementų)	58790-04			
A	Prie laikiklio pritaisytų spaustuvių šoninis vaizdas.		Pastaba. Priekinio stiklo montavimo laikikliai gali atrodyti kitaip nei parodyta.		



Pav 7. Rinkinio turinys Greitaveikių priekinių stiklų komplektai (57338-08, 57340-08, 58617-09, 58630-09)

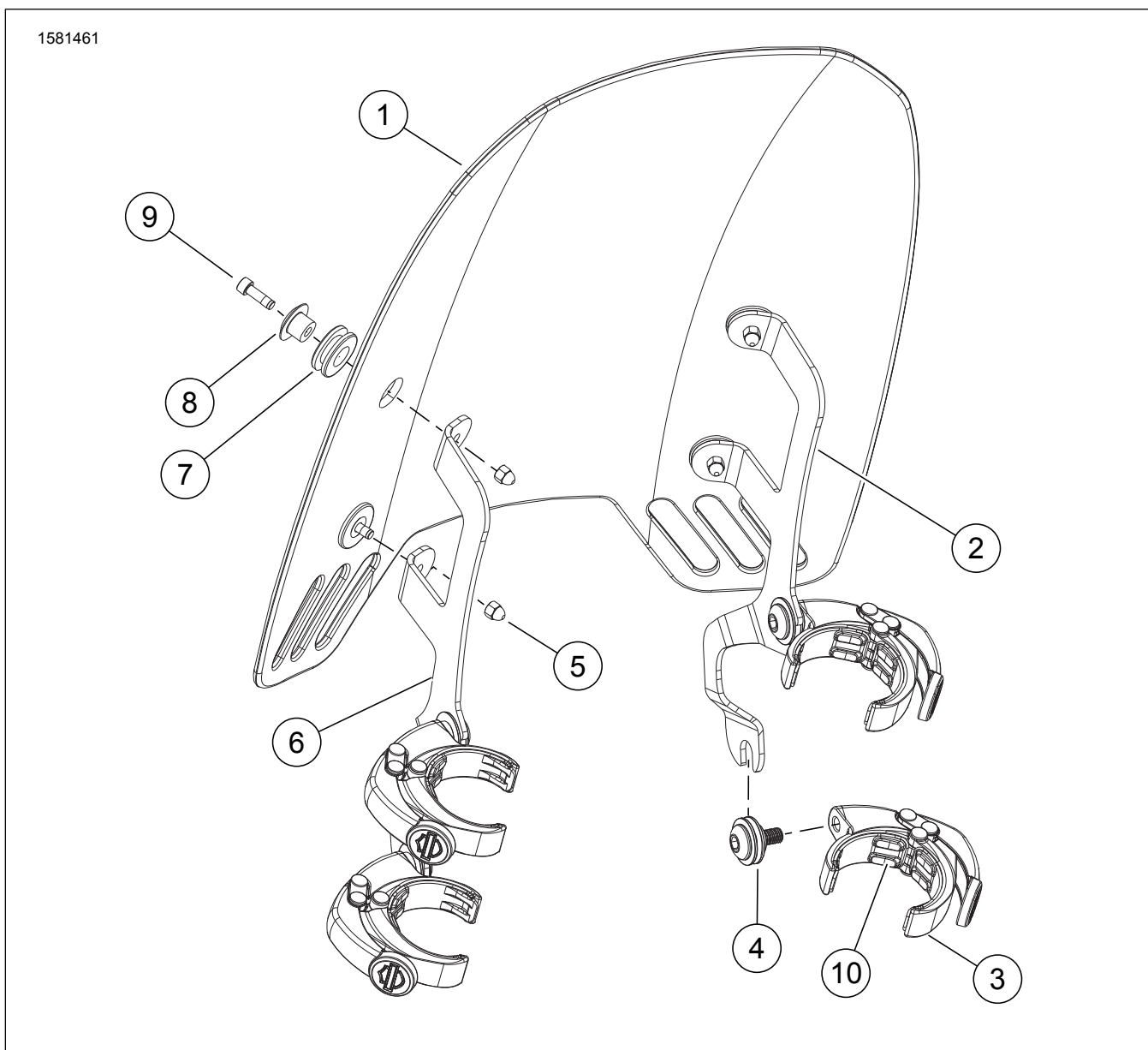
Lent 6. Rinkinio turinys Greitaveikių priekinių stiklų komplektai (57338-08, 57340-08, 58617-09, 58630-09)

Ėreks	Aprašymas (kiekis)	Dalis Numeris	Ėreks	Aprašymas (kiekis)	Dalis Numeris
1	Priekinis stiklas, standartinis, skaidrus, dvigubas žibintas	57339-08	11	Varžtas, pusapvalė galvutė, „Torx“, su fiksavimu, Nr. 12–24 x 13/16 col. (2)	2452
2	Priekinis stiklas, žemas profilis, dulšvas, dvigubas žibintas	57341-08	12	Techninės įrangos rinkinys, priekinio stiklo montavimas (4) (yra 13–15 elementų)	58790-04
3	Juosta, horizontali (2)	58052-78	13	• Atramos varžtas, pusapvalė galvutė	Neparduodama
4	Juosta, vertikali (2)	58417-77	14	• Tarpiklis, lėkštelės formos poveržlė	Neparduodama
5	Poveržlė, guminė, juoda (4)	58152-96	15	• Kūginė poveržlė (2)	Neparduodama

Lent 6. Rinkinio turinys Greitaveikių priekinių stiklų komplektai (57338-08, 57340-08, 58617-09, 58630-09)

Kitas	Aprašymas (kiekis)	Dalis Numeris	Kitas	Aprašymas (kiekis)	Dalis Numeris
6	Laikiklis, priekinio stiklo montavimas, dešinioji pusė, FXDF Laikiklis, priekinio stiklo montavimas, juodas, dešinioji pusė, FXDF	58775-08 58662-09	16	Atrama, horizontali, išorinė Atrama, horizontali, juoda, išorinė	58051-78A 58069-09
7	Laikiklis, priekinio stiklo montavimas, kairioji pusė, FXDF Laikiklis, priekinio stiklo montavimas, juodas, kairioji pusė, FXDF	58776-08 58667-09	17	Atrama, horizontali, vidinė Atrama, horizontali, juoda, vidinė	58050-78A 58068-09
8	Spaustuvo mazgas, atlaisvinimas be įrankių (4)	57400467	18	Ramstis, vertikalus, dešinės pusės Ramstis, vertikalus, juodas, dešinės pusės	58406-75A 58045-09
9	Aklina veržlė, Nr. 12–24 (chromas) (9)	7651	19	Ramstis, vertikalus, kairės pusės Ramstis, vertikalus, juodas, kairės pusės	58408-75A 58046-09
10	Varžtas, pusapvalė galvutė, „Torx“, su fiksavimu, Nr. 12–24 x 5/8 col. (7)	2921A	20	Tarpiklis (8, 2 vienam spaustuvui)	57197-05

Pastaba. Priekinis stiklas gali atrodyti kitaip nei parodyta.



Pav 8. Rinkinio turinys Greitaveikio priekinio stiklo komplektas (57400361) - FXDRS

Lent 7. Rinkinio turinys Greitaveikio priekinio stiklo komplektas (57400361) - FXDRS

Elementas	Aprašymas (kiekis)	Dalies numeris
1	Priekinis stiklas, 14 col., šviesiai dulšvas	57400394
2	Rėmelis, priekinio stiklo montavimo, dešinysis	57300194
3	Priekinio stiklo greito atlaisvinimo montavimo spaustuvo mazgas (4)	57400470
4	Rinkinys, priekinio stiklo montavimo techninė įranga (4)	12600267
5	Veržlė, aklina	10400051
6	Rėmelis, priekinio stiklo montavimo, kairysis	57300195
7	Lizdas (4)	11564
8	Montavimas, vėjo kreiptuvas (4)	57400178
9	Varžtas, šešiabriaunis lizdas (4)	10200218
10	Tarpiklis, greitaveikės apkabos (4)	57299-07