



BALNAKREPŠIO ATRAMINIAI SKERSINIAI

BENDROJI INFORMACIJA

Rinkinio numeris

90201777

Modeliai

Konkreto modelio atitikties informaciją žr. „P&A Retail“ kataloge arba internetinės svetainės www.harley-davidson.com skiltyje „Parts and Accessories“ (dalys ir priedai) (tik anglų kalba).

Montavimo reikalavimai

⚠ ĮSPĖJIMAS

Vairuotojo ir keleivio saugumas priklauso nuo tinkamo šio rinkinio sumontavimo. Jei patys procedūras atlikti negalite arba neturite tinkamų įrankių, tegu sumontuoja „Harley-Davidson“ pardavėjas. Netinkamai sumontavus šį rinkinį, galima sunkiai arba mirtinai susižaloti. (00308b)

⚠ ĮSPĖJIMAS

Neviršykite leistino balnakrepšio svorio. Į kiekvieną krepšį svorio dėkite po lygiai. Dėl per didelio balnakrepšių svorio galite nesuvaldyti transporto priemonės ir sunkiai arba mirtinai susižaloti. (00383a)

PASTABA

Neviršykite krepšio svorio – užtikrinkite, kad svoris kiekvienoje pusėje būtų ne didesnis kaip 4,5 kg (10 lb).

Galinio apšvietimo perkėlimo rinkinį 67800802 arba 67800830 reikia įsigyti patiems.

Rinkinio turinys

Žr. Pav 2 ir Lent 1

MONTAVIMAS

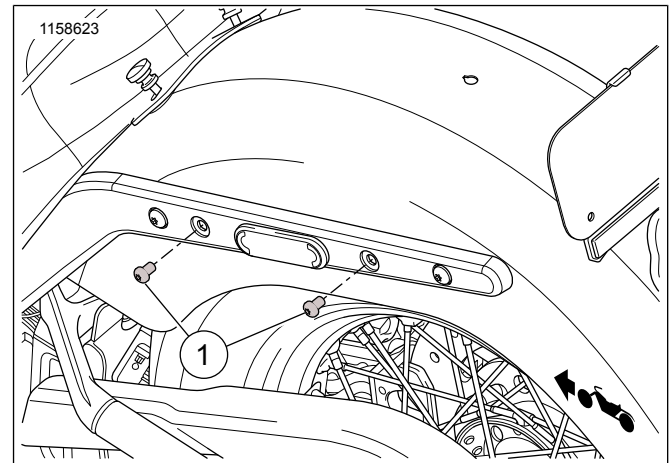
1. Galinio apšvietimo perkėlimo rinkinį 6780082 arba 67800830 sumontuokite prieš montuodami atraminius skersinius. Parduodama atskirai.

PASTABA

Vienu metu išsukite po vieną sparno varžtą, kad nepamestumėte veržlės plokštelės, esančios už sparno statramsčio.

- a. Jei montuojate nenaudodami keleivio atlošo bagažinės, pritvirtinkite trumpais varžtais. Priveržkite. 28–36 N·m (21–27 ft-lbs)
- b. Jei montuojate naudodami keleivio atlošo bagažinę, pritvirtinkite ilgais varžtais ir tvirtinimo skersiniais už keleivio atlošo tvirtinimo vietų. Priveržkite. 28–36 N·m (21–27 ft-lbs)

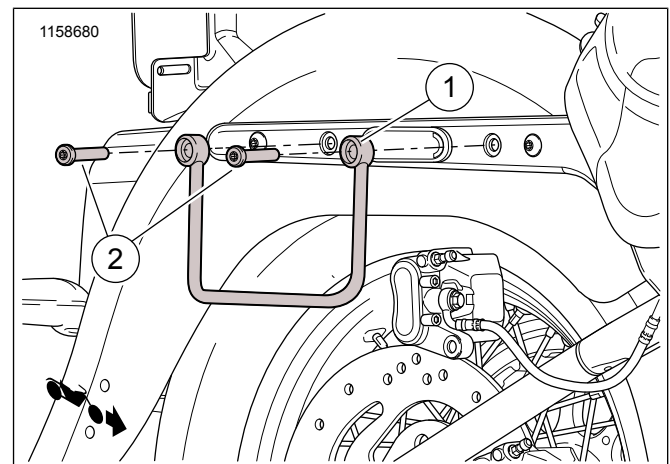
2. Pav 1 Atleiskite sparno atramos varžtus (1).



Pav 1. Varžto išsukimas. Galinis sparnas

3. Pav 1 Išsukite galinį varžtą (1) ir jį išmeskite.
4. Pav 2 Naudodami rinkinyje pateiktą varžtą (2) sumontuokite atraminio skersinio (1) galinio sparno atramą.
5. Išsukite priekinį varžtą ir jį išmeskite.
6. Pav 2 Naudodami rinkinyje pateiktą varžtą (2) sumontuokite atraminio skersinio (1) priekinio sparno atramą.
7. Abu varžtus priveržkite. Priveržkite.
Sūkio momentas: 28–36 N·m (21–27 ft-lbs)
8. 2–7 veiksmus atlikite ir kitoje transporto priemonės pusėje.

PRIŽIŪRIMOS DALYS



Pav 2. Prižiūrimos dalys: Balnakrepšio atraminiai skersiniai

Lent 1. Prižiūrimos dalys: Balnakrepšio atraminiai skersiniai

Elementas	Aprašas (kiekis)	Dalies numeris
1	Atraminis skersinis, kairioji pusė Atraminis skersinis, dešinioji pusė	90201778 90201779
2	Varžtas, „Torx“, su fiksavimo junge, ilgas (4) Varžtas, „Torx“, su fiksavimo junge, trumpas (4)	10200033 10200601