



INSTRUCCIONES

J04589

2021-04-27



PARABRISAS DE LIBERACIÓN RÁPIDA XL

GENERALIDADES

Número de kit

58053-10, 57682-10, 57801-11, 57802-11

Modelos

Para más información sobre el acoplamiento de los modelos, consulte el catálogo de venta al detalle de P&A (piezas y accesorios) o la sección Piezas y accesorios de www.harley-davidson.com (inglés solamente).

Tabla 1. Kits

N.º de kit	Descripción
58053-10	Altura estándar, parabrisas transparente
57801-11	Altura estándar, parabrisas transparente
57682-10	Perfil bajo, parabrisas ahumado
57802-11	Perfil bajo, parabrisas ahumado

⚠ ¡ADVERTENCIA

La seguridad del motociclista y del pasajero dependen de la instalación correcta de este kit. Si el procedimiento no está dentro de sus capacidades o si no tiene las herramientas correctas, pida a un concesionario Harley-Davidson que realice la instalación. La instalación incorrecta de este kit podría resultar en lesiones graves o la muerte. (00308b)

Contenido del kit

Vea la Figura 2 y la Tabla 2 .

INSTALACIÓN

Conjunto de abrazaderas en el parabrisas

1. Quite el subconjunto del parabrisas del embalaje y póngalo boca abajo sobre una superficie limpia y suave con las piezas de soporte de montaje hacia arriba.
2. Vea Figura 2 . Extraiga del embalaje los conjuntos de abrazaderas (8) y el kit de elementos de sujeción (11), y separe las piezas similares para preparar el montaje.

⚠ ¡ADVERTENCIA

El lado abocinado de las arandelas Belleville (cónicas) debe estar colocado uno frente al otro y atrapar las piezas de soporte del soporte del parabrisas en cada punto de montaje. No orientar las arandelas correctamente puede reducir la capacidad del parabrisas para separarse durante una colisión, lo que podría causar la muerte o lesiones graves. (00422b)

3. Arme, sin apretar, los conjuntos de abrazaderas en las piezas de soporte de montaje del parabrisas, en la secuencia que se muestra en Figura 1 .

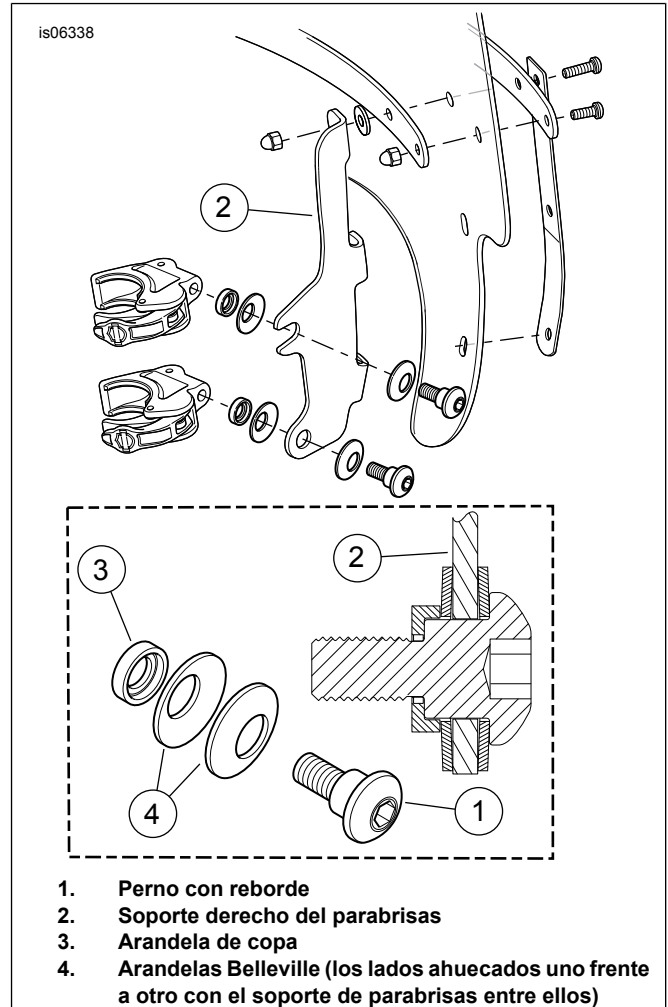


Figura 1. Abrazaderas de montaje del parabrisas (se muestra el lado derecho)

4. Una abrazadera por vez, con la abrazadera hacia arriba y en el lado interior de la pieza de soporte del parabrisas (2), apriete los pernos con reborde (1), lo suficiente como para mantener la orientación de la abrazadera hacia el parabrisas durante el montaje del parabrisas en la motocicleta. Los pernos se apretarán completamente más adelante.



Instalación del parabrisas

NOTA

Mantenga recta la rueda delantera para evitar que las piezas de soporte rayen el tanque de combustible.

1. Asegúrese de que las cuatro abrazaderas estén en la posición "abierta". Coloque el parabrisas (con el lado de la abrazadera alejado de usted) en la parte delantera de la motocicleta.

NOTA

El parabrisas de policarbonato es bastante flexible y se puede doblar para colocar las abrazaderas separadas del faro y facilitar la instalación en la motocicleta. Tenga cuidado de no rayar la caja del faro delantero con las abrazaderas, al colocar el parabrisas en los tubos de la horquilla.

⚠ ¡ADVERTENCIA

La compresión de los cables del acelerador puede restringir la respuesta del acelerador lo que podría causar la pérdida de control, la muerte o lesiones graves. (00423b)

2. **Kits 58053-10 y 57682-10** Verifique que los cables del acelerador estén colocados debajo de la abrazadera inferior a su izquierda (mirando la motocicleta de frente, sujetando el parabrisas) y que no queden comprimidos por las abrazaderas. **Kits 57801-11 y 57802-11** Verifique que los cables del acelerador estén colocados entre las abrazaderas a su izquierda (mirando la motocicleta de frente, sujetando el parabrisas) y que no queden comprimidos por las abrazaderas.

⚠ ¡ADVERTENCIA

Asegúrese de que la dirección sea suave y sin interferencias. Cualquier interferencia con la dirección puede ocasionar la pérdida de control del vehículo y ser la causa de muerte o lesiones graves. (00371a)

3. **Todos los kits.** Centre el parabrisas alrededor del faro delantero y asiente las abrazaderas sobre los tubos de la horquilla. Vea Figura 2 . Encaje la presilla del cable del acelerador (16) alrededor del tubo de la horquilla del lado derecho y coloque los cables del acelerador a través de la abertura de la guía.
 - Los cables no deberían trabarse en los elementos de sujeción del faro delantero ni pasar delante del faro delantero.
 - Los cables no deberían trabarse en los elementos de sujeción de montaje de las señales de giro ni en las señales de giro.
 - Los cables no deberían trabarse en la tapa de combustible ni el indicador de combustible.
 - Los cables no deberían trabarse en el velocímetro o el tacómetro.
 - Asegúrese de que los cables no queden comprimidos entre la estructura o las horquillas.
 - Asegúrese de que los cables del embrague no se estiren cuando se giren los manillares completamente hacia los topes izquierdo o derecho de la horquilla.

4. Con los pernos con reborde todavía ligeramente roscados y comenzando en la parte inferior, cierre una abrazadera por vez sobre los tubos de la horquilla, observando que las abrazaderas se autoalinean a los tubos y entre sí.

NOTA

No apriete los pernos con reborde más allá del par de apriete recomendado. Ajustarlos excesivamente puede hacer que la abrazadera se tuerza en el tubo de horquilla, lo que conduce a un agarre insuficiente que podría hacer que el parabrisas se afloje durante el uso.

5. Asegúrese que los rebordes de los pernos estén firmemente asentados en cada ubicación de la pieza de soporte del parabrisas. Ajuste.

Par: 5,4–8,1 N·m (48–72 in-lbs) Perno con cabeza de casquillo hexagonal

6. Gire los manillares completamente hacia los topes derecho e izquierdo de la horquilla para confirmar que los cables del acelerador se mueven libremente. Si hay interferencia, ajuste el parabrisas cuanto sea necesario hasta lograr la holgura apropiada.

NOTA

Asegúrese de que un técnico de Harley-Davidson con experiencia corrija cualquier problema antes de conducir con este accesorio instalado.

Extracción y almacenamiento del parabrisas

Para extraer el parabrisas, abra las cuatro abrazaderas, en cualquier orden, e invierta los procedimientos de instalación detallados en **Instalación del parabrisas** , pasos 4 y 5. Tenga cuidado y evite rayar la caja del faro delantero o el tanque de combustible como se indica durante la instalación.

Guarde el parabrisas en un lugar donde las abrazaderas del parabrisas estén protegidas al máximo. No lo guarde en un lugar donde el parabrisas se puede golpear o caer. No coloque nada encima del conjunto del parabrisas.

Antes de la instalación después de cualquier almacenamiento, inspeccione las abrazaderas y los elementos de sujeción para asegurarse de que la precarga y limpieza de los sujetadores sean las correctas. Las abrazaderas deben abrirse y cerrarse libremente, y cada abrazadera debe tener un par de juntas de caucho (vea Tabla 2) en el asiento de la abrazadera, donde hace contacto con el tubo de la horquilla.

CUIDADO Y LIMPIEZA

Periódicamente, inspeccione los elementos de sujeción de montaje del parabrisas. Nunca conduzca con soportes flojos. Un soporte flojo provoca tensión adicional sobre los soportes restantes, así como en el parabrisas, y podría dar como resultado el fallo prematuro de los componentes.

AVISO

El mantenimiento de los parabrisas/deflectores de aire de policarbonato requiere atención y cuidados correctos. El mantenimiento incorrecto del policarbonato puede causar daño al parabrisas/deflector de aire. (00483e)

- El reflejo de la luz solar sobre la superficie interior curva del parabrisas puede causar, a ciertas horas del día, la acumulación excesiva de calor en los instrumentos de la motocicleta. Tenga cuidado al aparcarla. Aparque frente al sol, coloque un objeto opaco sobre los instrumentos o ajuste el parabrisas para evitar reflejos.
- No limpie bajo el sol caliente o a temperatura alta.
- Los limpiadores en polvo abrasivos o alcalinos dañan el parabrisas.
- Nunca raspe el parabrisas con una hoja de afeitar u otro instrumento afilado, ya que pueden causar daños permanentes.

AVISO

En los parabrisas Harley-Davidson debe utilizar solamente productos recomendados Harley-Davidson. No utilice sustancias químicas fuertes ni productos protectores contra la lluvia, que pueden causar daños, tales como opacidad o empañamiento, a la superficie del parabrisas. (00231c)

- No use bencina, diluyente de pintura, gasolina, lubricantes (incluyendo Armorall[®]), ni otros agentes limpiadores en los bujes de caucho. Hacerlo dañará las superficies de los bujes.

NOTA

Cubra el parabrisas con un trapo limpio y mojado durante unos 15 minutos antes de lavarlo, para quitar los insectos secos con mayor facilidad.

PIEZAS DE SERVICIO

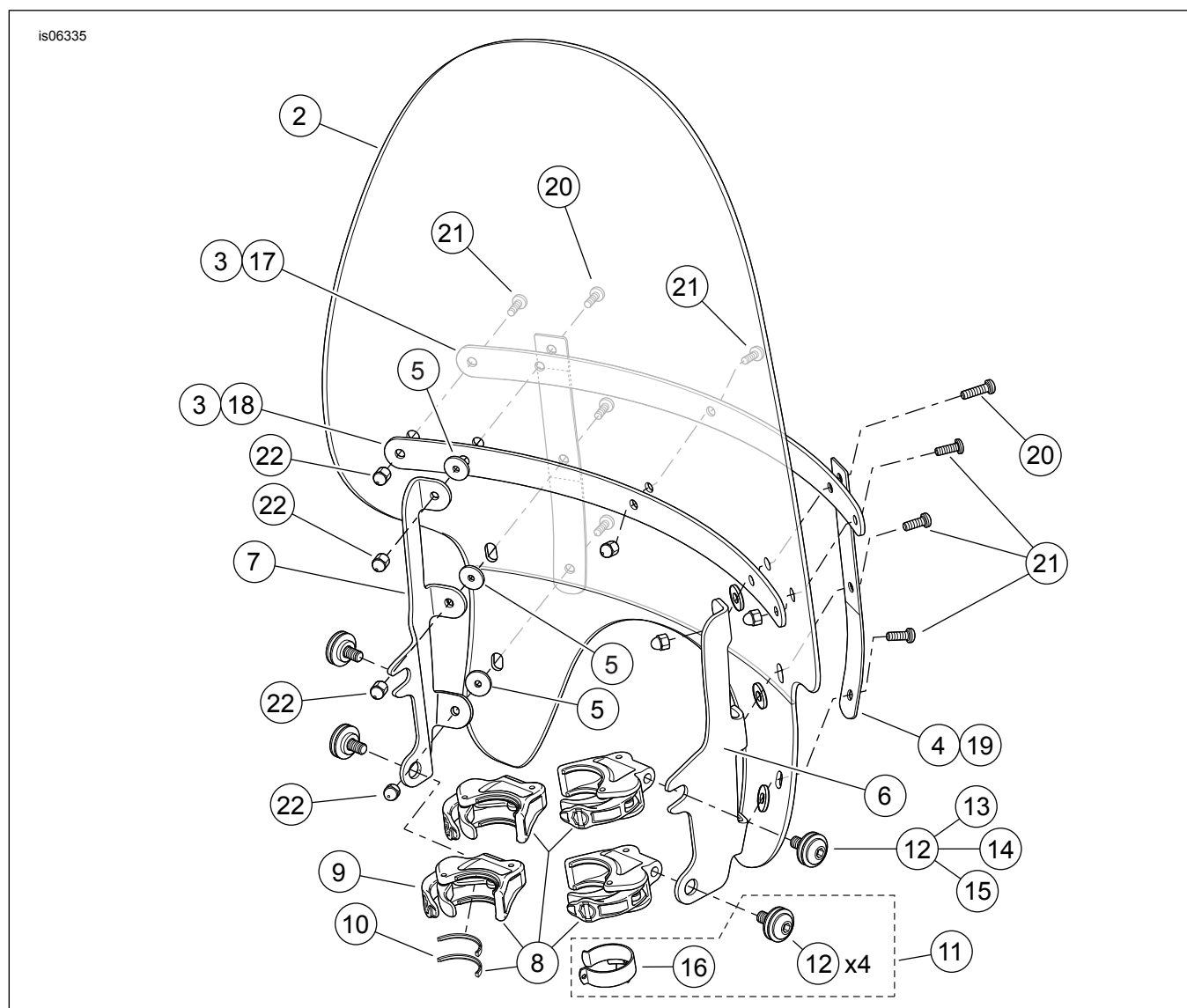


Figura 2. Piezas de servicio, parabrisas de liberación rápida XL1200X

PIEZAS DE SERVICIO

Tabla 2. Piezas de servicio

Artículo	Descripción (Cantidad)	Número de pieza
1	Kit de servicio de parabrisas, altura estándar, transparente (para su uso en 58053-10). Kit de servicio de parabrisas, altura estándar, transparente (para su uso en 57801-11). Kit de servicio de parabrisas, perfil bajo, ahumado (para su uso en 57682-10). Kit de servicio de parabrisas, perfil bajo, ahumado (para su uso en 57802-11). (Kit de servicio incluye los artículos 2-5)	57762-10 58061-96 57763-10 58103-96
2	• Parabrisas	No se vende por separado
3	• Cinta, horizontal (2)	58052-78
4	• Cinta, vertical (2)	58417-77
5	• Arandela, caucho negro (6)	58152-96
6	Pieza de soporte, montaje del parabrisas, negro (derecho) (para su uso en 58053-10 y 57682-10).	58180-10
	Pieza de soporte, montaje del parabrisas (derecho) (para su uso en 57801-11 y 57802-11).	57793-11
7	Pieza de soporte, montaje del parabrisas, negro (izquierdo) (para su uso en 58053-10 y 57682-10).	58188-10
	Pieza de soporte, montaje del parabrisas (izquierdo) (para su uso en 57801-11 y 57802-11).	57796-11
8	Juego de abrazaderas, liberación sin herramientas (incluye cuatro abrazaderas con juntas)	No se vende por separado
9	• Abrazadera, liberación sin herramientas (incluye dos juntas) (4)	57400465
10	• --- Junta (2)	58791-04
11	Kit de elementos de sujeción (incluye cuatro del artículo 12 y el artículo 16)	No se vende por separado
12	• Kit de elementos de sujeción, montaje del parabrisas (4) (incluye los artículos 13 al 15)	58790-04
13	• --- Perno con reborde	No se vende por separado
14	• --- Espaciador, arandela de copa	No se vende por separado
15	• --- Arandela Belleville (2)	No se vende por separado
16	• Presilla, cable del acelerador	10868
17	Brazo, horizontal, exterior (negro) (para su uso en 58053-10 y 57682-10).	58069-09
	Brazo, horizontal, exterior (para su uso en 57801-11 y 57802-11).	58051-78A
18	Brazo, horizontal, interior (negro) (para su uso en 58053-10 y 57682-10).	58068-09
	Brazo, horizontal, interior (para su uso en 57801-11 y 57802-11).	58050-78A
19	Brazo, vertical (negro) (2) (para su uso en 58053-10 y 57682-10).	No se vende por separado
	Brazo, vertical (derecho) (para su uso en 57801-11 y 57802-11).	58406-75A
	Brazo, vertical (izquierdo) (para su uso en 57801-11 y 57802-11).	58408-75A
20	Tornillo, cabeza de botón, TORX [®] , N.º 12-24 x 13/16 pulg. (20,6 mm) de largo, con parche de seguridad (2)	2452
21	Tornillo, cabeza de botón, TORX, N.º 12-24 x 5/8 pulg. (15,9 mm) de largo, con parche de seguridad (7)	2921A
22	Tuerca ciega, n.º 12-24, (cromada) (9)	7651A