



INSTRUCCIONES

J00846

2021-06-29



TOMA DE CORRIENTE SUPLEMENTARIA DE 12 VOLTIOS

GENERALIDADES

Este kit **debe** instalarlo un concesionario autorizado de Harley-Davidson. La correcta instalación de este kit requiere la implementación de materiales, herramientas o una formación especiales, con las que solo cuenta un concesionario autorizado.

Los modelos de 2014 y posteriores requieren la compra por separado de un Kit de conexión eléctrica 69200722.

Número de kit

91843-97

⚠ ¡ADVERTENCIA

La seguridad del motociclista y del pasajero dependen de la instalación correcta de este kit. Si el procedimiento no está dentro de sus capacidades o si no tiene las herramientas correctas, pida a un concesionario Harley-Davidson que realice la instalación. La instalación incorrecta de este kit podría resultar en lesiones graves o la muerte. (00308b)

⚠ ¡ADVERTENCIA

Al instalar cualquier accesorio eléctrico, asegúrese de no exceder el amperaje máximo del fusible o disyuntor que protege los circuitos afectados que se están modificando. Exceder el amperaje máximo puede llevar a fallos eléctricos, lo que podrían resultar en lesiones graves o la muerte. (00310a)

Contenido del kit

Vea la Figura 2 y la Tabla 1 .

Instalación

NOTA

La toma de corriente se puede montar en cualquier cubierta lateral de la motocicleta, excepto en los modelos de 1994-2007 con control de crucero, en los que la toma de corriente debe montarse en la cubierta lateral derecha.

1. Extraiga el asiento y la cubierta lateral que se han elegido para la instalación (vea la nota anterior).

⚠ ¡ADVERTENCIA

Extraiga el fusible principal antes de continuar para evitar el arranque accidental del vehículo, lo que podría ser la causa de muerte o de lesiones graves. (00251b)

⚠ ¡ADVERTENCIA

Para evitar el arranque accidental del vehículo, lo que puede ser la causa de muerte o de lesiones graves, desconecte el cable negativo (-) de la batería antes de continuar. (00048a)

2. Vea el manual de servicio y extraiga el fusible principal o desconecte la batería.
3. Hay que perforar un orificio de 2,22 cm (7/8 pulgadas) de diámetro en la parte superior de la cubierta lateral para montar la toma de corriente. Es importante que el orificio esté situado adecuadamente de la siguiente manera, **antes de cortar**:
 - a. Encuentre una ubicación adecuada en cada cubierta lateral para montar la toma de corriente. Use las zonas de ubicación indicadas en Figura 1 . Se recomienda la superficie superior cercana a la esquina delantera. También hay una ubicación alternativa en la superficie frontal/lateral en Figura 1 , pero en muchos casos no está disponible por la holgura del escape.

NOTA

La colocación está determinada por una holgura suficiente detrás de la cubierta para poder acomodar la manga de la toma de corriente. La ubicación seleccionada debe tener un diámetro de al menos 3,2 cm (1-1/4 pulgadas) y una profundidad de 5,7 cm (2-1/4 pulgadas). Este espacio disponible variará según modelo, año, opciones de crucero y accesorios instalados.

4. Perfore con cuidado un orificio de 2,22 cm (7/8 pulgadas) de diámetro en la ubicación identificada en el paso anterior. Taladre desde el exterior de la cubierta hasta el interior.
5. Desenrosque la manga exterior del conjunto del conector hembra (1) del cuerpo del conector hembra. Coloque el cuerpo del conector hembra en el orificio de la cubierta y fije el conector hembra desatornillando la manga exterior del conjunto del conector hembra desde el interior de la cubierta lateral.
6. Conecte los dos terminales de paleta del mazo del arnés a las paletas del conector hembra. Asegúrese de que el cable negro (el cable más largo) esté conectado a la paleta exterior de la cubierta exterior, y de que el cable naranja (el cable más corto) esté conectado a la paleta interior del centro del conjunto del conector hembra.

7. **Modelos de 1994-2013:** Enchufe el conector del arnés en el enchufe del accesorio [4A] debajo del asiento. Vea el manual de servicio para conocer la ubicación. **Modelos de 2014 y posteriores:**

- a. Instale el Kit de conexión eléctrica (N.º de pieza 69200722). Vea las instrucciones en ese kit.
- b. Conecte el conector de 4 vías de este kit al conector de 4 vías del arnés del kit.

NOTA

Verifique que el interruptor de llave de encendido esté en la posición OFF (apagado) **antes** de instalar el fusible principal o conectar la batería.

8. Consulte el manual de servicio para instalar el fusible principal o conectar la batería.

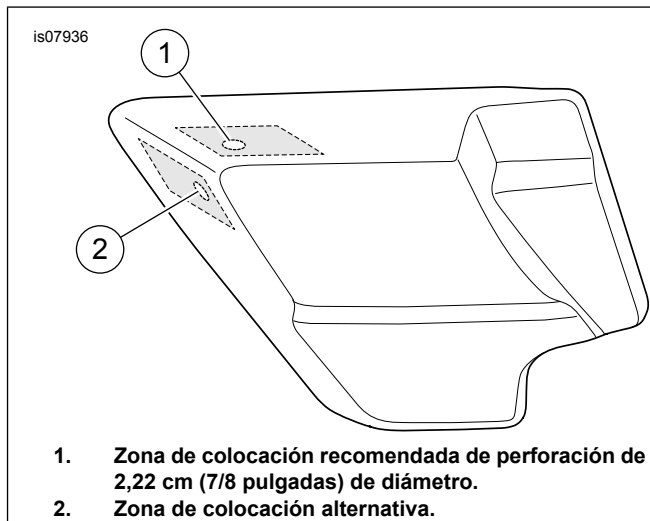
⚠ ¡ADVERTENCIA

Después de instalar el asiento, tire de este hacia arriba para comprobar que esté asegurado en su lugar. Al conducir la motocicleta, un asiento flojo podría moverse, ocasionar la pérdida del control y causar la muerte o lesiones graves. (00070b)

9. Instale el asiento.

NOTA

El circuito de accesorios es un circuito 15A. Compruebe la clasificación de cualquier accesorio utilizado con esta fuente de alimentación. No exceda la clasificación de 15 amperios.



1. Zona de colocación recomendada de perforación de 2,22 cm (7/8 pulgadas) de diámetro.
2. Zona de colocación alternativa.

Figura 1. Tapa lateral izquierda

PIEZAS DE SERVICIO

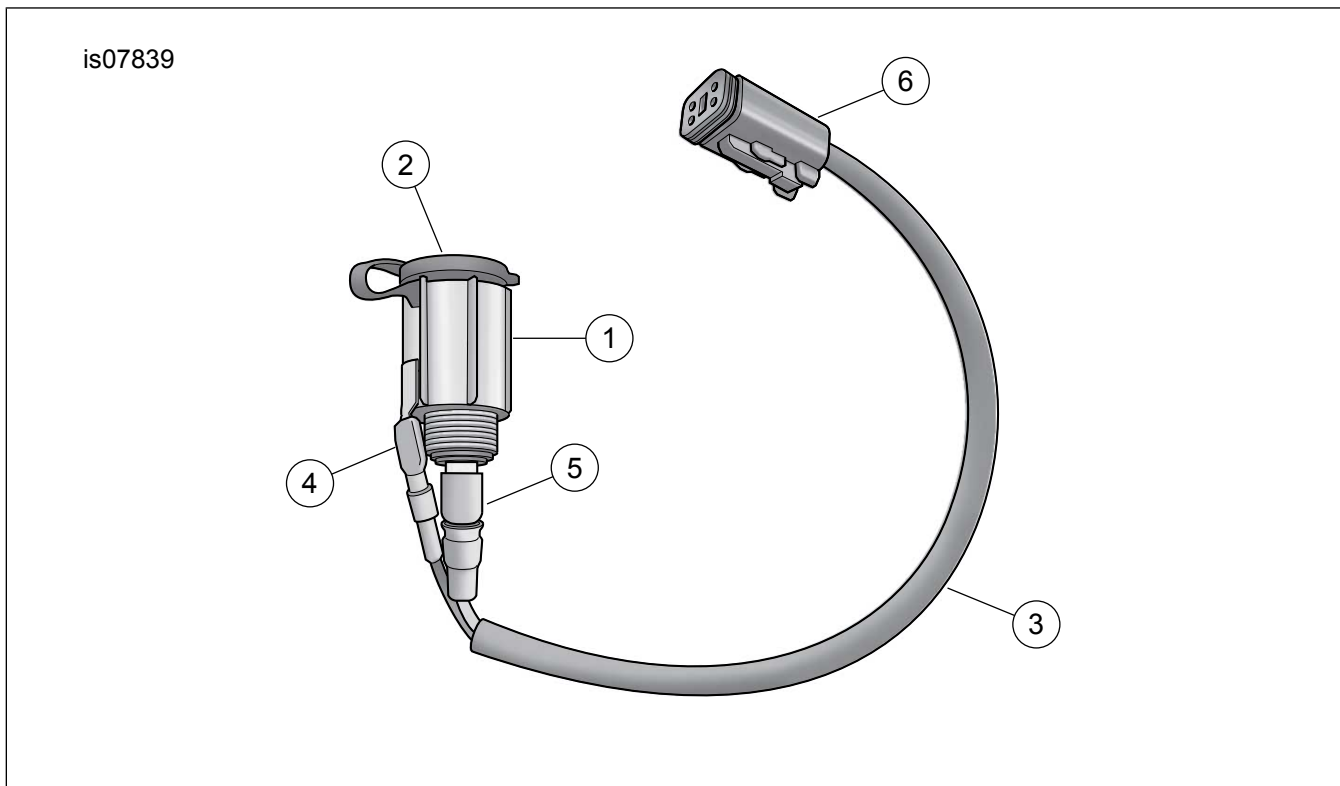


Figura 2. Toma de corriente suplementaria de 12 voltios

Tabla 1. Tabla de piezas de servicio

Artículo	Descripción (Cantidad)	Número de pieza
1	Conjunto del conector hembra (incluye el cuerpo del conector hembra y la manga exterior)	No se vende por separado
2	Cubierta del enchufe	No se vende por separado
3	Arnés	No se vende por separado
4	Cable negro	No se vende por separado
5	Cable naranja	No se vende por separado
6	Conector "4A"	No se vende por separado