



INSTRUCCIONES

J00718

2022-10-17



KITS DE PARABRISAS PARA LOS FLHR

INFORMACIÓN GENERAL

Tabla 1. Información general

| Kits | Herramientas sugeridas | Nivel de habilidad ⁽¹⁾ |
|--|---|-----------------------------------|
| 57981-97, 57994-94, 57994-94A, 57995-96, 57995-96A, 57767-00, 58163-02, 58731-02, 58796-02, 57807-04, 57668-10, 57400380, 57400381, 57400383 | Gafas de seguridad, llave dinamométrica | |

(1) Es necesario apretar al valor del par de apriete u otras herramientas moderadas y técnicas

CONTENIDOS DEL KIT

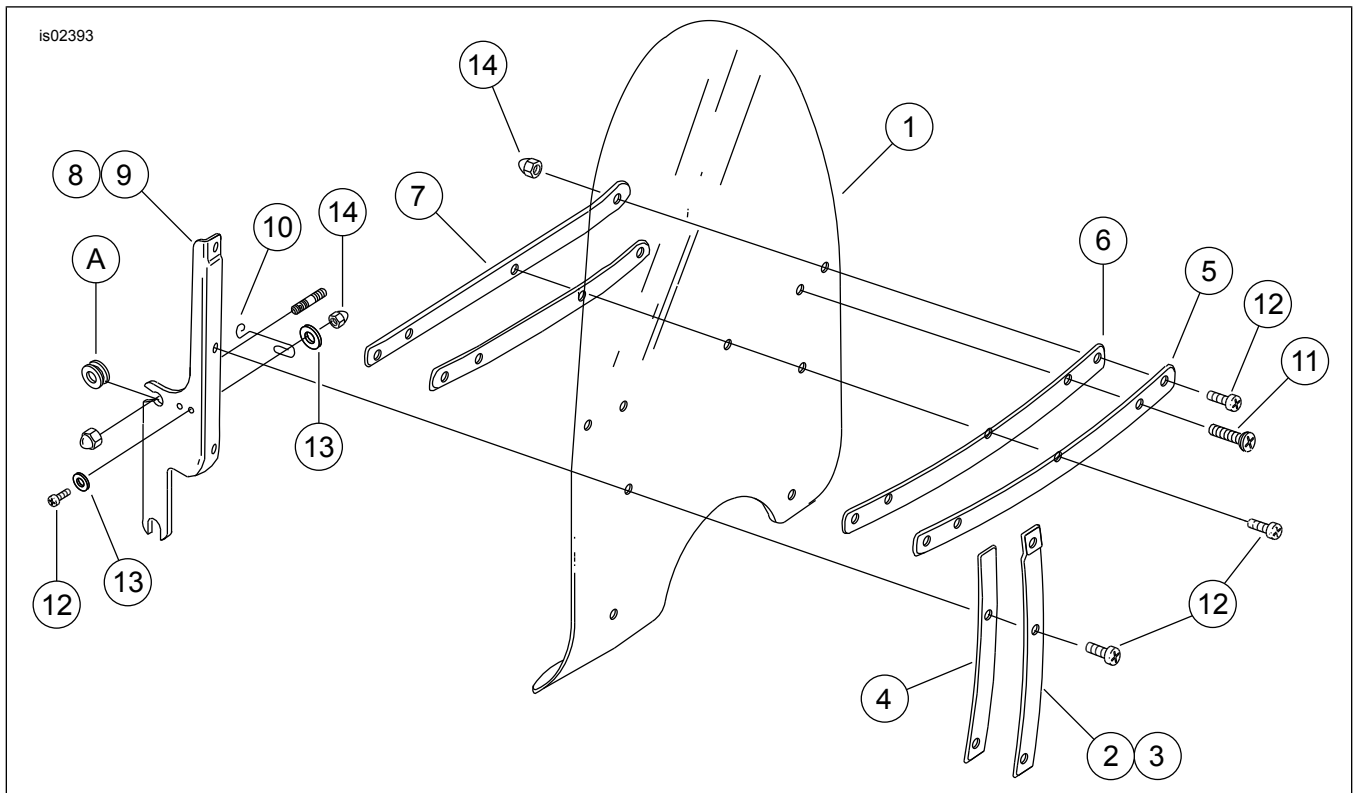


Figura 1. Contenido del kit: Parabrisas (típico)

Tabla 2. Contenido del kit: Kits de parabrisas 57981-97, 57994-94, 57994-94A, 57995-96, 57995-96A, 57767-00, 57807-04, 57668-10

| Verifique que todos los contenidos estén presentes en el equipo antes de instalar o quitar elementos del vehículo. | | | | | |
|---|-----------------|-----------------|--|---------------------|--------------|
| <input checked="" type="checkbox"/> | Artículo | Cantidad | Descripción | N.º de pieza | Notas |
| <input type="checkbox"/> | 1 | 1 | Parabrisas, transparente, 2 pulgadas más grande | 58433-96 | |
| <input type="checkbox"/> | | | Parabrisas, transparente, estándar | 58193-04 | |
| <input type="checkbox"/> | | | Parabrisas, transparente, 4 pulgadas más pequeño | 57768-00 | |
| <input type="checkbox"/> | | | Parabrisas, transparente con llamas | 57809-04 | |
| <input type="checkbox"/> | | | Parabrisas, ahumado, 4 pulgadas más pequeño | 58195-94 | |
| <input type="checkbox"/> | | | Parabrisas, China | 57400005 | |
| <input type="checkbox"/> | 2 | 1 | Brazo vertical, exterior, derecho | 58406-75A | |
| <input type="checkbox"/> | 3 | 1 | Brazo vertical, exterior, izquierdo | 58408-75A | |
| <input type="checkbox"/> | 4 | 2 | Cinta, brazo vertical exterior | 58417-77 | |
| <input type="checkbox"/> | 5 | 1 | Brazo, horizontal exterior | 58428-94 | |
| <input type="checkbox"/> | 6 | 2 | Cinta, brazo horizontal | 58416-77A | |
| <input type="checkbox"/> | 7 | 1 | Brazo, horizontal interior | 58431-94 | |
| <input type="checkbox"/> | 8 | 1 | Pieza de soporte, derecha | 58084-94 | |
| <input type="checkbox"/> | 9 | 1 | Pieza de soporte, izquierda | 58088-94 | |
| <input type="checkbox"/> | 10 | 2 | Pestillo del resorte | 38722-94 | |
| <input type="checkbox"/> | 11 | 2 | Tornillo, TORX de cabeza plana | 2452 | |
| <input type="checkbox"/> | 12 | 11 | Tornillo, TORX de cabeza plana | 2921A | |
| <input type="checkbox"/> | 13 | 8 | Arandela, corriente | 6119 | |
| <input type="checkbox"/> | 14 | 13 | Tuerca, ciega | 7651 | |
| Artículos mencionados en el texto, pero no incluidos en el kit | | | | | |
| <input checked="" type="checkbox"/> | A | | Equipo original (OE) Arandela aislante de caucho | | |

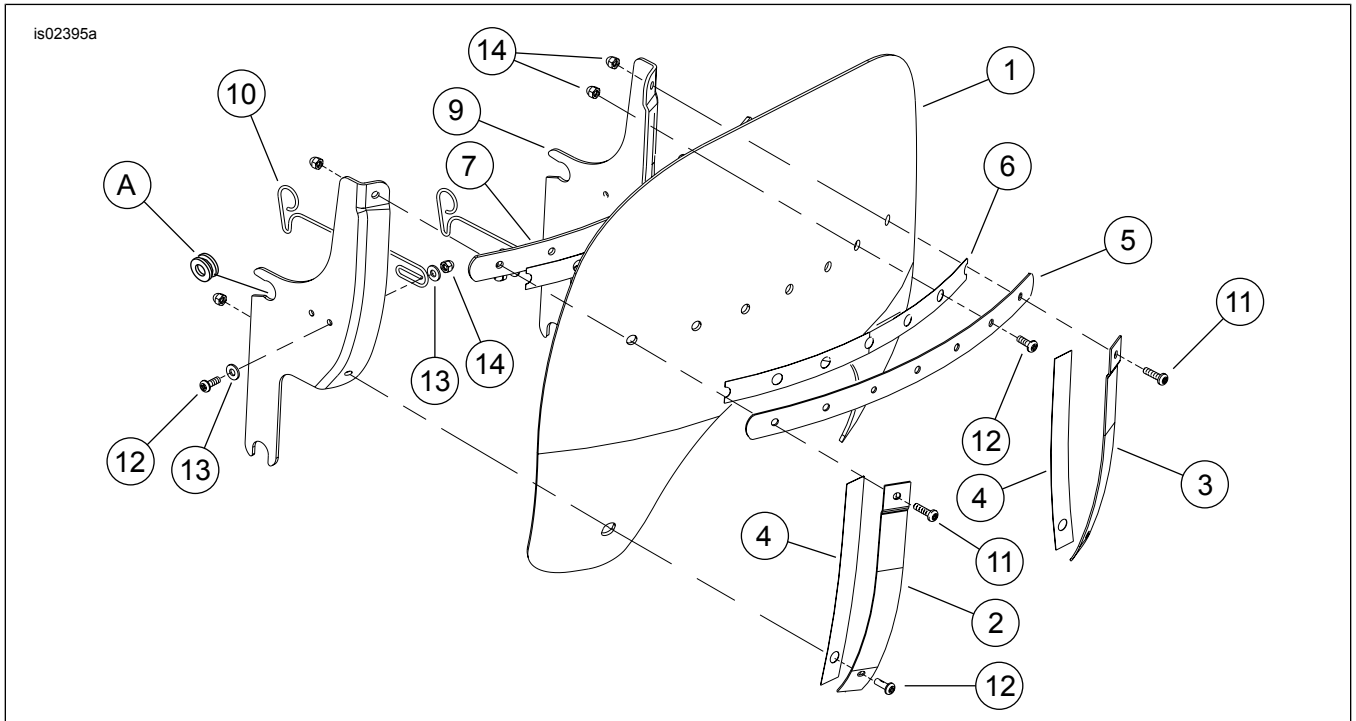


Figura 2. Contenido del kit: Deflector de aire (típico)

Tabla 3. Contenido del kit: Kits de deflectores de aire 58163-02, 58731-02, 58796-02

| Verifique que todos los contenidos estén presentes en el equipo antes de instalar o quitar elementos del vehículo. | | | | | |
|---|----------|----------|---|--------------|-------|
| <input checked="" type="checkbox"/> | Artículo | Cantidad | Descripción | N.º de pieza | Notas |
| <input type="checkbox"/> | 1 | 1 | Deflector de aire, ahumado | 58906-02 | |
| <input type="checkbox"/> | | | Deflector de aire, transparente, internacional | 58908-02 | |
| <input type="checkbox"/> | | | Deflector de aire, ahumado, 3 pulgadas más grande | 58799-02 | |
| <input type="checkbox"/> | 2 | 1 | Brazo vertical, exterior, derecho | 58674-02 | |
| <input type="checkbox"/> | 3 | 1 | Brazo vertical, exterior, izquierdo | 58677-02 | |
| <input type="checkbox"/> | 4 | 2 | Cinta, brazo vertical exterior | 58664-02 | |
| <input type="checkbox"/> | 5 | 1 | Brazo, horizontal exterior | 58476-02 | |
| <input type="checkbox"/> | 6 | 2 | Cinta, brazo horizontal | 58573-02 | |
| <input type="checkbox"/> | 7 | 1 | Brazo, horizontal interior | 58462-02 | |
| <input type="checkbox"/> | 8 | 1 | Pieza de soporte, derecha | 58542-02 | |
| <input type="checkbox"/> | 9 | 1 | Pieza de soporte, izquierda | 58543-02 | |
| <input type="checkbox"/> | 10 | 2 | Pestillo del resorte | 38722-94 | |
| <input type="checkbox"/> | 11 | 2 | Tornillo, TORX de cabeza plana | 2452 | |
| <input type="checkbox"/> | 12 | 11 | Tornillo, TORX de cabeza plana | 2921A | |
| <input type="checkbox"/> | 13 | 8 | Arandela, corriente | 6119 | |
| <input type="checkbox"/> | 14 | 13 | Tuerca, ciega | 7651 | |
| Artículos mencionados en el texto, pero no incluidos en el kit | | | | | |
| <input checked="" type="checkbox"/> | A | 2 | OE Arandela aislante de caucho | | |

GENERALIDADES

NOTA

Esta hoja de instrucciones **puede tener un video suplementario** para ayudar al instalador a aclarar una determinada parte del montaje. Hay un enlace con video al final de esta hoja de instrucciones.

Modelos

Para obtener información sobre la compatibilidad de los modelos, vea el catálogo de venta al detalle de Piezas y accesorios (Piezas y accesorios) (piezas y accesorios) o la sección Piezas y accesorios en www.harley-davidson.com.

Compruebe que se esté usando la versión más actual de la hoja de instrucciones. Está disponible en: h-d.com/isheets

Contacte con el Centro de soporte para clientes de Harley-Davidson al 1-800-258-2464 (solamente EE. UU.) o al 1-414-343-4056.

Requisitos de instalación

⚠ ¡ADVERTENCIA

La seguridad del motociclista y del pasajero dependen de la instalación correcta de este kit. Si el procedimiento no está dentro de sus capacidades o si no tiene las herramientas correctas, pida a un concesionario Harley-Davidson que realice la instalación. La instalación incorrecta de este kit podría resultar en lesiones graves o la muerte. (00308b)

AVISO

No use bolsas de parabrisas con parabrisas flameados. Puede causar daños a los gráficos. (00393f)

Tabla 4. Modelos

| Kits | Contenido |
|-----------|--|
| 57981-97 | Parabrisas ahumado de bajo perfil |
| 57767-00 | Parabrisas transparente de bajo perfil |
| 57994-94 | Parabrisas transparente de altura estándar |
| 57994-94A | Parabrisas transparente de altura estándar |

Tabla 4. Modelos

| Kits | Contenido |
|-----------|--|
| 57995-96 | Parabrisas transparente alto |
| 57995-96A | Parabrisas transparente alto |
| 58163-02 | Deflector de aire Road King, oscuro, ahumado |
| 58731-02 | Deflector de aire Road King, transparente, internacional |
| 58796-02 | Deflector de aire Road King, ahumado oscuro, 3 pulgadas más grande |
| 57807-04 | Parabrisas transparente de altura estándar con llamas |
| 57668-10 | Parabrisas, China |
| 57400380 | Parabrisas transparente de 20 pulg. con brazos negros |
| 57400381 | Parabrisas transparente de 18 pulg. con brazos negros |
| 57400383 | Parabrisas de tono claro de 16 pulg. con brazos negros |

INSTALACIÓN

- Baje el parabrisas a su posición al insertar cuidadosamente los soportes laterales entre la caja de los faros delanteros y los soportes de las luces de paso hasta que las muescas inferiores estén asentadas en las arandelas inferiores.
 - Asegúrese de que las muescas en cada pieza de soporte estén asentadas firmemente en una arandela aislante de caucho.
- Sitúese de pie frente al vehículo y empuje delicadamente la parte superior del parabrisas hacia atrás hasta que las muescas superiores acoplen completamente en las arandelas aislantes superiores.
- Presione los resortes del pestillo en forma de alambre para que cuelguen sobre las arandelas aislantes de caucho.
 - Si es necesario algún ajuste, afloje los pernos retenedores y gire los resortes del pestillo hacia la posición correcta.

⚠ ¡ADVERTENCIA

Colocar la carga o instalar los accesorios incorrectamente puede afectar la estabilidad y maniobrabilidad de la motocicleta, lo que podría ser la causa de lesiones graves o la muerte. (00455b)

⚠ ¡ADVERTENCIA

Si no se deja suficiente holgura entre las piezas estacionarias y fijas podría perderse el control, lo que podría resultar en lesiones graves o la muerte. (00378a)

NOTA

Inspeccione el parabrisas al terminar la instalación. Asegúrese de que el montaje del parabrisas no restringe el movimiento completo del conjunto de la horquilla delantera a la izquierda y a la derecha. Si hay restricción, ajuste el parabrisas cuanto sea necesario hasta lograr la holgura apropiada. Pida que personal experimentado de servicio de Harley-Davidson corrija cualquier problema antes conducir con este accesorio instalado.

NOTA

Inspeccione periódicamente los elementos de sujeción de montaje. Nunca conduzca con soportes flojos. Un soporte flojo

provoca tensión adicional sobre todos los demás soportes, así como sobre el parabrisas, y podría causar la falla prematura de los componentes.

MANTENIMIENTO

Cuidado y limpieza

NOTA

El reflejo de la luz solar sobre la superficie interior curva del parabrisas puede causar, a ciertas horas del día, la acumulación excesiva de calor en los instrumentos de la motocicleta. Tenga cuidado al aparcarla. Aparque frente al sol, coloque un objeto opaco sobre los instrumentos o ajuste el parabrisas para evitar reflejos.

AVISO

El mantenimiento de los parabrisas/deflectores de aire de policarbonato requiere atención y cuidados correctos. El mantenimiento incorrecto del policarbonato puede causar daño al parabrisas/deflector de aire. (00483e)

AVISO

En los parabrisas Harley-Davidson debe utilizar solamente productos recomendados Harley-Davidson. No utilice sustancias químicas fuertes ni productos protectores contra la lluvia, que pueden causar daños, tales como opacidad o empañamiento, a la superficie del parabrisas. (00231c)

No limpie el policarbonato bajo el sol o a temperatura alta. Los limpiadores en polvo abrasivos o alcalinos dañan el parabrisas. Nunca raspe el parabrisas con una hoja de afeitar ni otros instrumentos afilados, ya que pueden causar daños permanentes.

NOTA

Cubra el parabrisas con un trapo limpio y mojado durante unos 15 minutos antes de lavarlo, para quitar los insectos secos con mayor facilidad.

El tratamiento repelente de agua Harley-Davidson, pieza número 01-99841, está aprobado para su uso en parabrisas de policarbonato de Harley-Davidson.