



INSTRUCCIONES

J02936

2020-01-14



KIT DE ALMOHADILLA DEL PEDAL DEL FRENO, GRANDE

INFORMACIÓN GENERAL

Tabla 1. Información general

Kits	Herramientas sugeridas	Nivel de habilidad ⁽¹⁾	Hora
42712-04, 50600417	Gafas de seguridad, llave dinamométrica		1 hora

(1) Es necesario apretar al valor del par de apriete u otras herramientas moderadas y técnicas

CONTENIDOS DEL KIT

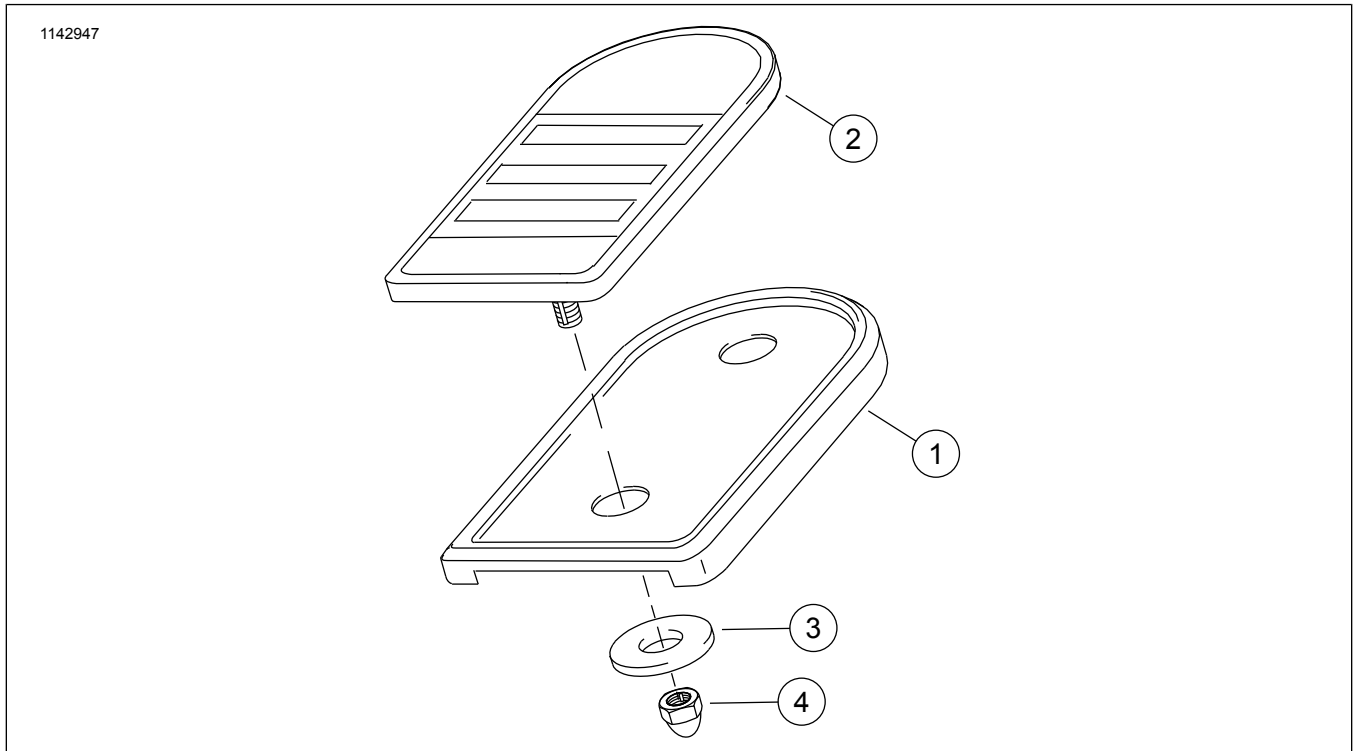


Figura 1. Contenido del kit: Kit de almohadilla del pedal del freno cromado - Componentes grandes

Tabla 2. Contenido del kit: Kit de almohadilla del pedal del freno cromado - Componentes grandes

<input checked="" type="checkbox"/>	Artículo	Cantidad	Descripción	N.º de pieza	Notas
<input type="checkbox"/>	1	1	Cubierta, pedal del freno, cromada	42410-04	
<input type="checkbox"/>		1	Cubierta, pedal del freno, negro (kit 50600417)	50600245	
<input type="checkbox"/>	2	1	Almohadilla, pedal del freno	42444-04	
<input type="checkbox"/>	3	1	Arandela con reborde, arandela de nailon, plana, desviación	6421	
<input type="checkbox"/>	4	1	Tuera de seguridad, ciega, con corona alta	7946	

NOTA

Verifique que todos los contenidos estén presentes en el equipo antes de instalar o quitar elementos del vehículo.

GENERALIDADES

Modelos

Este kit está diseñado para su instalación en motocicletas modelo FLHT/C/CI/CUI, FLTR/I, FLHR//CI de 1986 y posteriores.

Este kit se puede utilizar con el Kit de la placa apoyapiés del motociclista (50631-04).

Para más información sobre el acoplamiento de los modelos, consulte el catálogo de venta al detalle de P&A (piezas y accesorios) o la sección Piezas y accesorios de www.harley-davidson.com (inglés solamente) .

Compruebe que se esté usando la versión más actual de la hoja de instrucciones. Está disponible en: www.harley-davidson.com/isheets

Contacte con el Centro de soporte para clientes de Harley-Davidson al 1-800-258-2464 (solamente EE. UU.) o al 1-414-343-4056.

Requisitos de instalación

⚠ ¡ADVERTENCIA

La seguridad del motociclista y del pasajero dependen de la instalación correcta de este kit. Si el procedimiento no está dentro de sus capacidades o si no tiene las herramientas correctas, pida a un concesionario Harley-Davidson que realice la instalación. La instalación incorrecta de este kit podría resultar en lesiones graves o la muerte. (00308b)

⚠ ¡ADVERTENCIA

Los frenos son un componente de seguridad crucial. Contacte un concesionario Harley-Davidson para la reparación o reemplazo de los frenos. Los frenos mal reparados pueden afectar el funcionamiento de los frenos, lo que puede causar la muerte o lesiones graves. (00054a)

EXTRACCIÓN

1. Quite de la motocicleta la cubierta del pedal del freno (1) que se instaló previamente.

INSTALACIÓN

1. Coloque y deslice la **nueva** cubierta del pedal (1) del freno sobre el pedal del freno.
2. Alinee e instale la **nueva** almohadilla del pedal del freno (2) con el taco de 2 e insértela a través de la cubierta del pedal del freno (1) y el pedal del freno.
3. Instale una tuerca de seguridad ciega (4) y una arandela (3) en el taco. Ajuste.
Par: 26 N·m (19 ft-lbs)