



# INSTRUCCIONES

J06265

2020-07-10



## KIT DE EXPANSIÓN DE CÁPSULA DE LUZ LED R/G/B SPECTRA GLO

### Número de kit

68000214

### Modelos

Para más información sobre el acoplamiento de los modelos, consulte el catálogo de venta al detalle de P&A (piezas y accesorios) o la sección Piezas y accesorios de [www.harley-davidson.com](http://www.harley-davidson.com) (inglés solamente).

### Requisitos de instalación

Compre por separado del kit de controlador LED (número de pieza 68000218), si todavía no se encuentra instalado.

#### ⚠ ¡ADVERTENCIA

La seguridad del motociclista y del pasajero dependen de la instalación correcta de este kit. Si el procedimiento no está dentro de sus capacidades o si no tiene las herramientas correctas, pida a un concesionario Harley-Davidson que realice la instalación. La instalación incorrecta de este kit podría resultar en lesiones graves o la muerte. (00308b)

Las cápsulas de luz Spectra Glo están diseñadas y destinadas únicamente para uso de exhibición. Algunos reglamentos locales prohíben el uso de luces de colores o indirectas en vehículos en las vías públicas. Revise los reglamentos locales antes de la instalación.

### Sobrecarga eléctrica

#### AVISO

Es posible sobrecargar el sistema de carga del vehículo si se agregan demasiados accesorios eléctricos. Si los accesorios eléctricos combinados que funcionan a la vez consumen más corriente eléctrica que los que el sistema de carga del vehículo puede suministrar, el consumo eléctrico puede hacer descargar la batería y dañar el sistema eléctrico del vehículo. (00211d)

#### ⚠ ¡ADVERTENCIA

Al instalar cualquier accesorio eléctrico, asegúrese de no exceder el amperaje máximo del fusible o disyuntor que protege los circuitos afectados que se están modificando. Exceder el amperaje máximo puede llevar a fallos eléctricos, lo que podrían resultar en lesiones graves o la muerte. (00310a)

### Contenido del kit

Figura 2 y Tabla 1.

### INSTALACIÓN

#### NOTA

Limpie con agua y jabón las áreas donde se montarán las cápsulas de luz, antes de comenzar la instalación, y deje que se sequen por completo. Elimine los residuos, el polvo y la suciedad de las áreas del vehículo que se van a resaltar.

La temperatura ambiente debe ser **como mínimo** 10 °C (50,0 °F) para que las cápsulas de luz y la caja del controlador se adhieran de forma correcta a las superficies del vehículo.

Las cápsulas de luz no se deben montar a menos de 63,5 mm (2½ in) de los tubos de escape o los silenciadores, y deben tener una distancia de 38,1 mm (1½ in) respecto de los cilindros y la culatas del motor.

No instale las cápsulas de luz con la fuente de luz apuntando directamente hacia afuera del vehículo. Instale las cápsulas de luz de manera que permitan que la luz se pueda ver en forma indirecta al reflejarse en las superficies cromadas o pintadas del vehículo.

No realice curvaturas excesivas o a un ángulo recto de 90. Esto podría dañar la cápsula de luz.

Los kits Spectra Glo RGB pueden conectarse juntos de diversas maneras. Algunos ejemplos son cadena margarita, conexiones en "T" y en "Y". Un extremo abierto de un arnés o una cápsula de luz siempre debe tener instalada una tapa del extremo. Vea la sección Información de cálculos de carga de Spectra Glo para más información.

Las cápsulas de luz Spectra Glo se pueden instalar en diversas ubicaciones. Se pueden instalar en una superficie plana o curva. Estas cápsulas de luz proporcionan iluminación indirecta para iluminar características mecánicas, el acabado del vehículo o para los efectos de la conexión a tierra.

### Motocicletas con un fusible principal

1. Vea el manual de servicio. Quite el fusible principal.

### Motocicletas sin un fusible principal

#### ⚠ ¡ADVERTENCIA

Primero desconecta el cable negativo (-) de la batería. Si el cable positivo (+) llega a tocar tierra con el cable negativo (-) conectado, las chispas resultantes pueden hacer explotar la batería, lo que podría causar la muerte o lesiones graves. (00049a)

1. Vea el manual de servicio. Siga las instrucciones proporcionadas para desconectar los cables de la batería, el cable negativo (-) primero.

**NOTA**

En los modelos XL 2004 y posteriores (Sportster®), el cable negativo de la batería puede desconectarse más fácilmente en el cárter del motor.

1. Si el kit controlador (pieza número 68000218) no se encuentra instalado, hágalo ahora siguiendo las instrucciones que vienen con el kit.
2. Figura 2 Arme las cápsulas de luz (ajuste en seco) (1) y los arneses (3 y 5) en la configuración deseada.
3. Instale una tapa del extremo en el extremo de cada cápsula de luz.
4. Para el montaje de las cápsulas, use una mezcla de 50 a 70 % de alcohol isopropílico para limpiar las áreas deseadas del vehículo.

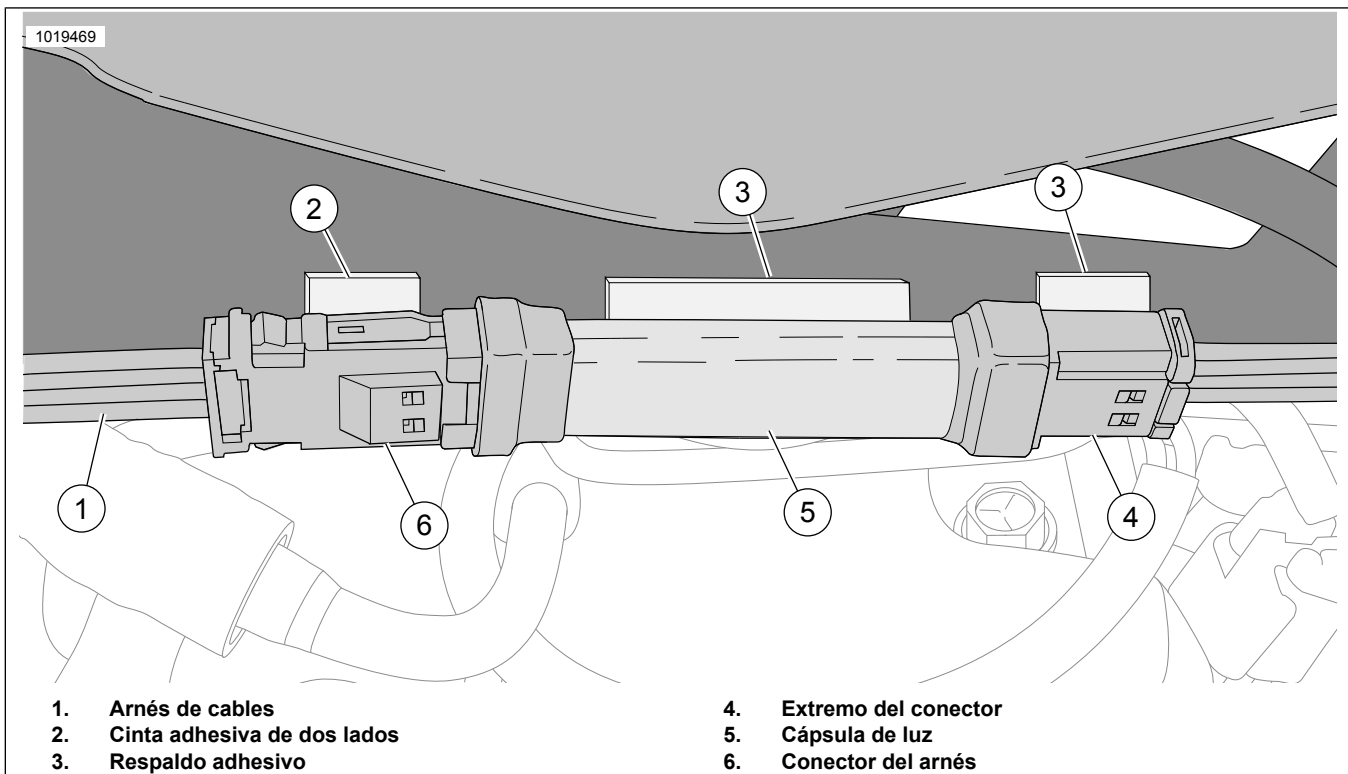
**5.**

**NOTA**

Tenga cuidado al alinear la cápsula de luz en el vehículo. El adhesivo solo se puede usar una vez. La extracción de la cápsula de luz ocasionará daños en el adhesivo.

Figura 1 Instale las cápsulas de luz.

- a. Conecte el arnés de cables (1) a la cápsula de luz (5). Instale la cinta adhesiva de dos lados (2) en el conector del arnés (6).
- b. Quite el forro del respaldo adhesivo (2, 3) de la cápsula de luz (5) y los extremos de los conectores (4, 6).
- c. Con cuidado, coloque la cápsula de luz en la superficie del vehículo.
- d. Presione firmemente en su lugar.
- e. Sostenga la cápsula de luz en su posición, con presión constante, durante unos segundos.
- f. Repita para las cápsulas de luz restantes.



**Figura 1.**

6. Ate los arneses desde el controlador y las cápsulas de luz. Asegure los arneses con correas de cables.

**NOTA**

COMO MÍNIMO, permita que pasen 24 horas después de instalar la caja del controlador y las cápsulas de luz antes de

exponer las áreas de montaje al lavado vigoroso, al rocío fuerte de agua o al clima extremo.

La adherencia aumentará al máximo después de 72 horas aproximadamente a temperatura ambiente normal.

Vea la hoja de instrucciones J06266, el controlador Spectra Glo y el llavero con mando a distancia remoto para la instalación de múltiples productos RGB.

## PIEZAS DE SERVICIO

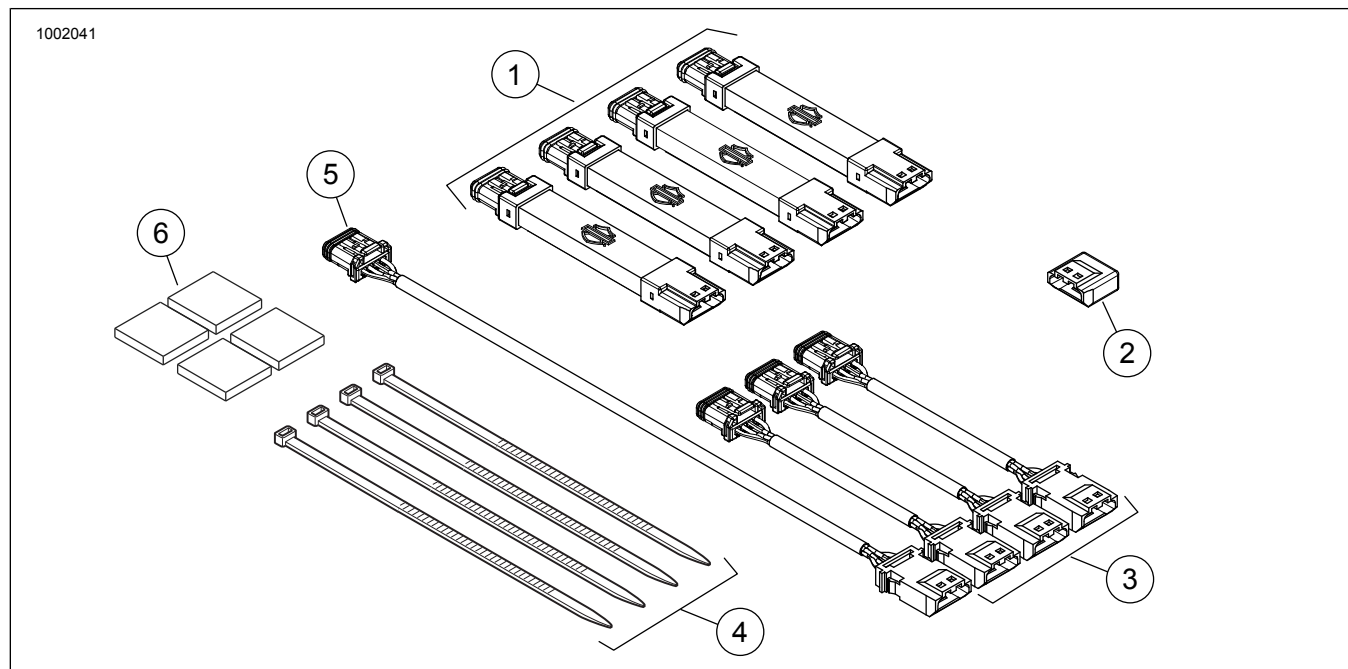


Figura 2. Piezas de servicio, kits de cápsulas de luz Spectra Glo

## PIEZAS DE SERVICIO

Tabla 1. Tabla de piezas de servicio

Kit	Artículo	Descripción (Cantidad)	Número de pieza
68000213	1	Cápsula de luz, LED, R/G/B, (4)	68000212 *
	2	Tapa del extremo	69201597
	3	Arnés de extensión de cable, 3 pulg. (3)	69201525 *
	4	Correa de cables (4)	10006
	5	Arnés de extensión de cable, 8 pulg.	69201529
	6	Cinta adhesiva de dos lados VHB (4)	68000212-_09

\*La pieza se vende por separado en forma individual, no en la cantidad que viene en el kit.

## INFORMACIÓN DE CÁLCULOS DE CARGA DE SPECTRA GLO

El sistema Spectra Glo está limitado a 3000 mA. Use la siguiente tabla para determinar el consumo total de corriente

de la configuración deseada. Calcule el consumo total de corriente multiplicando el número de kit(s) (cada línea) por el consumo de corriente proporcionado. Sume todos los totales. El valor debe ser menor o igual que 3000 mA. El siguiente ejemplo describe cómo se debe calcular la carga total del sistema.

Tabla 2. Ejemplo de calculadora de los kits Spectra Glo

Nombre del kit	Números de piezas del kit	Número de kits	mA actual	Total
Estriberas del piloto	50500492	1	500	500
Placas apoyapiés del pasajero	50500495	1	350	350
Toma de ventilación del fuselaje	68000194		275	
Luces del altavoz (fase I)	68000232		125	
Luces del altavoz (fase II, redondo)	68000231	1	125	125
Luces del altavoz (fase II, alforja)	68000233		125	
Cápsulas de luz base (6)	68000213	2	450	900
Cápsulas de luz de expansión (4)	68000214	1	300	300
			Total del sistema =	2175

\*El total del sistema debe ser de 3000 mA o menos.

Tabla 3. Calculadora de accesorios Spectra Glo RGB

Nombre del kit	Números de piezas del kit	Número de kits	mA actual	Total
Estriberas del piloto	50500492		500	
Placas apoyapiés del pasajero	50500495		350	

**Tabla 3. Calculadora de accesorios Spectra Glo RGB**

Nombre del kit	Números de piezas del kit	Número de kits	mA actual	Total
Toma de ventilación del fuselaje	68000194		275	
Luces del altavoz (fase I)	68000232		125	
Luces del altavoz (fase II, redondo)	68000231		125	
Luces del altavoz (fase II, alforja)	68000233		125	
Cápsulas de luz base (6)	68000213		450	
Cápsulas de luz de expansión (4)	68000214		300	
*El total del sistema debe ser de 3000 mA o menos.			Total del sistema =	

**Tabla 4. Accesorios Spectra Glo RGB**

Accesorios	Número de pieza
Remoto	68000217
Tapa JAE	69201597
Arnés en "Y" (3 vías)	69201594
Arnés de puente de 3 pulg.	69201525
Arnés de puente de 8 pulg.	69201529
Arnés de puente de 24 pulg.	69201530
Puente de 24 pulg. con arandela aislante	69201595
Arnés de puente de 48 pulg.	69201625