



# INSTRUCCIONES

J06023

2023-01-10



## KITS DE PARABRISAS PARA LOS FLRT

### INFORMACIÓN GENERAL

Tabla 1. Información general

Kits	Herramientas sugeridas	Nivel de habilidad <sup>(1)</sup>
57400273, 57400274, 57400630, 57400631	Gafas de seguridad	
<i>(1) Solo se requieren herramientas y técnicas simples</i>		

### CONTENIDOS DEL KIT

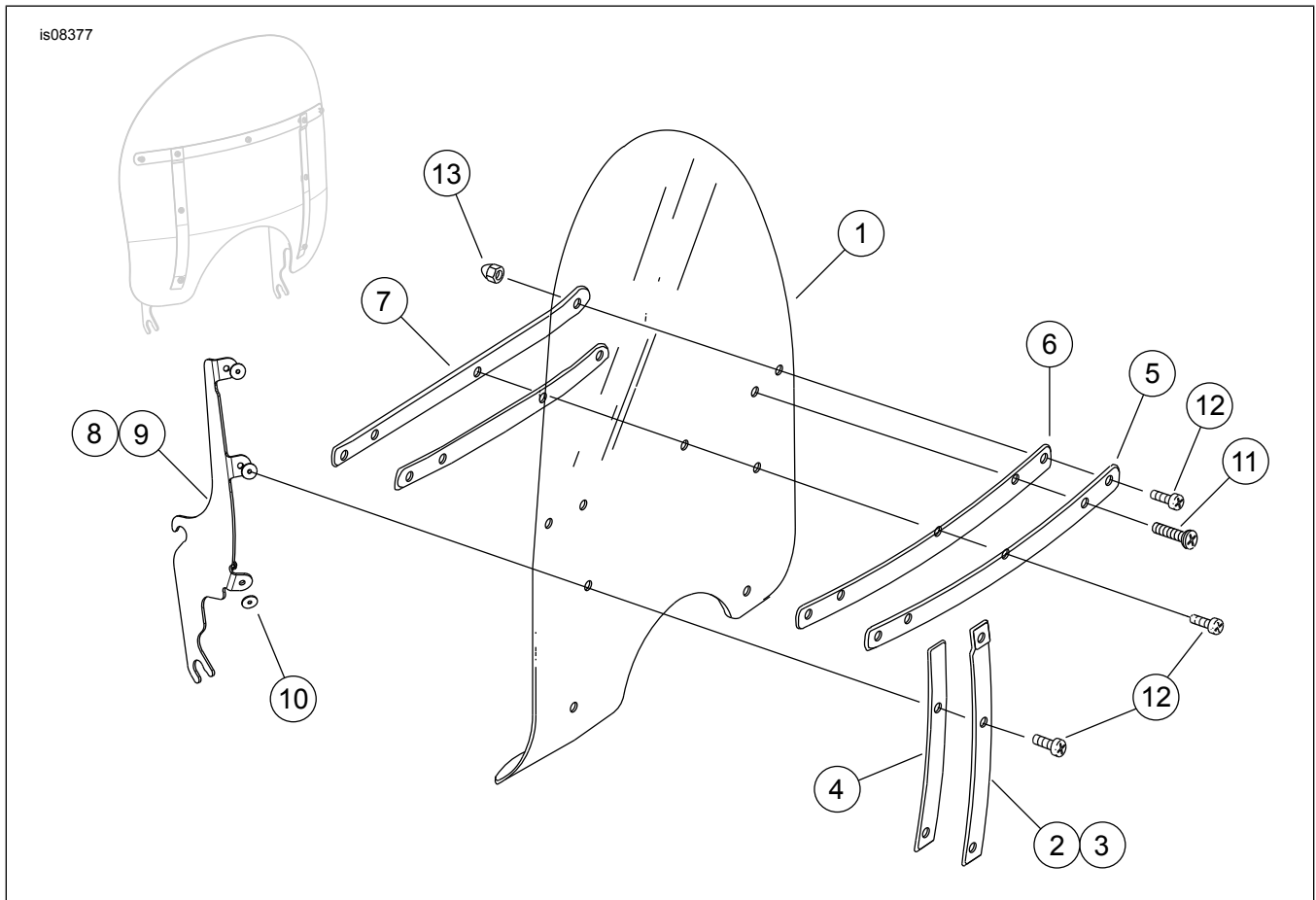


Figura 1. Contenido del kit: Parabrisas (típico)



Tabla 2. Contenido del kit: Kit de parabrisas

Verifique que todos los contenidos estén presentes en el equipo antes de instalar o quitar elementos del vehículo.					
<input checked="" type="checkbox"/>	Artículo	Cantidad	Descripción	N.º de pieza	Notas
<input type="checkbox"/>	1	1	Parabrisas, 40 cm	57400277	
<input type="checkbox"/>			Parabrisas, 50 cm	57400278	
<input type="checkbox"/>	2	1	Brazo vertical exterior, derecho, acero inoxidable	58406-75A	
<input type="checkbox"/>			Brazo vertical exterior, derecho, negro		Kit de servicio 57400655
<input type="checkbox"/>	3	1	Brazo vertical exterior, izquierdo, acero inoxidable	58408-75A	
<input type="checkbox"/>			Brazo vertical exterior, izquierdo, negro		Kit de servicio 57400655
<input type="checkbox"/>	4	2	Cinta, brazo vertical exterior, acero inoxidable	58417-77	
<input type="checkbox"/>			Cinta, brazo vertical exterior, negro		Kit de servicio 57400655
<input type="checkbox"/>	5	1	Brazo horizontal exterior, acero inoxidable	58428-94	
<input type="checkbox"/>			Brazo horizontal exterior, negro		Kit de servicio 57400655
<input type="checkbox"/>	6	2	Cinta, brazo horizontal, acero inoxidable	58416-77A	
<input type="checkbox"/>			Cinta, brazo horizontal, negro		Kit de servicio 57400655
<input type="checkbox"/>	7	1	Brazo horizontal interior, acero inoxidable	58431-94	
<input type="checkbox"/>			Brazo horizontal interior, negro		Kit de servicio 57400655
<input type="checkbox"/>	8	1	Brazo de montaje, derecho, acero inoxidable	57400275	
<input type="checkbox"/>			Brazo de montaje, derecho, negro		Kit de servicio 57400655
<input type="checkbox"/>	9	1	Brazo de montaje, izquierdo, acero inoxidable	57400276	
<input type="checkbox"/>			Brazo de montaje, derecho, negro		Kit de servicio 57400655
<input type="checkbox"/>	10	6	Arandela, soporte del parabrisas	58416-776	
<input type="checkbox"/>	11	2	Tornillo, cabeza plana, TORX	2452	
<input type="checkbox"/>	12	7	Tornillo, cabeza plana, TORX	2921A	
<input type="checkbox"/>	13	9	Tuerca ciega	7651	

## GENERALIDADES

### NOTA

Esta hoja de instrucciones **puede tener un video suplementario** para ayudar al instalador a aclarar una determinada parte del montaje. Hay un enlace con vídeo al final de esta hoja de instrucciones.

Compruebe que se esté usando la versión más actual de la hoja de instrucciones. Está disponible en: [h-d.com/isheets](http://h-d.com/isheets)

Contacte con el Centro de soporte para clientes de Harley-Davidson al 1-800-258-2464 (solamente EE. UU.) o al 1-414-343-4056.

## Modelos

Para obtener información sobre la compatibilidad de los modelos, vea el catálogo de venta al detalle de Piezas y accesorios (Piezas y accesorios) (piezas y accesorios) o la sección Piezas y accesorios en [www.harley-davidson.com](http://www.harley-davidson.com).

## Requisitos de instalación

### ⚠ ¡ADVERTENCIA

La seguridad del motociclista y del pasajero dependen de la instalación correcta de este kit. Si el procedimiento no está dentro de sus capacidades o si no tiene las herramientas correctas, pida a un concesionario Harley-Davidson que realice la instalación. La instalación incorrecta de este kit podría resultar en lesiones graves o la muerte. (00308b)

## INSTALACIÓN

### ⚠ ¡ADVERTENCIA

Colocar la carga o instalar los accesorios incorrectamente puede afectar la estabilidad y maniobrabilidad de la motocicleta, lo que podría ser la causa de lesiones graves o la muerte. (00455b)

### ⚠ ¡ADVERTENCIA

Si no se deja suficiente holgura entre las piezas estacionarias y fijas podría perderse el control, lo que podría resultar en lesiones graves o la muerte. (00378a)

#### NOTA

*Inspeccione el parabrisas al terminar la instalación. Verifique que el montaje del parabrisas no restringe el movimiento completo del conjunto de la horquilla delantera a la izquierda y a la derecha. Si hay restricción, ajuste el parabrisas cuanto sea necesario hasta lograr la holgura apropiada. Pida que personal experimentado de servicio de Harley-Davidson corrija cualquier problema antes conducir con este accesorio instalado.*

#### NOTA

*Inspeccione periódicamente los elementos de sujeción de montaje. Nunca conduzca con soportes flojos. Un soporte flojo provoca tensión adicional sobre todos los demás soportes, así como sobre el parabrisas. Esto causa una avería prematura de los componentes.*

1. Baje el parabrisas en su lugar.
2. Inserte con cuidado las piezas de soporte laterales en las arandelas aislantes inferiores.
3. Verifique que las muescas en cada pieza de soporte estén asentadas firmemente en una arandela aislante de caucho.
4. Empuje delicadamente la parte superior del parabrisas hacia atrás hasta que las muescas superiores acoplen completamente en las arandelas aislantes superiores.

## MANTENIMIENTO

### Cuidado y limpieza

#### NOTA

#### AVISO

En los parabrisas Harley-Davidson debe utilizar solamente productos recomendados Harley-Davidson. No utilice sustancias químicas fuertes ni productos protectores contra la lluvia, que pueden causar daños, tales como opacidad o empañamiento, a la superficie del parabrisas. (00231c)

#### AVISO

El mantenimiento de los parabrisas/deflectores de aire de policarbonato requiere atención y cuidados correctos. El mantenimiento incorrecto del policarbonato puede causar daño al parabrisas/deflector de aire. (00483e)

- No use bencina, diluyente de pintura, gasolina ni ningún otro tipo de limpiador abrasivo en el parabrisas. Hacerlo daña la superficie.
- No limpie bajo el sol caliente o a temperatura alta.
- Los limpiadores en polvo, abrasivos o alcalinos dañan el parabrisas. Nunca raspe el parabrisas con una hoja de afeitar ni otros instrumentos afilados. Esto causa daños permanentes.
- El reflejo de la luz solar desde la superficie interior curva del parabrisas puede causar la acumulación excesiva de calor en los instrumentos de la motocicleta. Tenga cuidado al aparcarla. Aparque frente al sol, coloque un objeto opaco sobre los instrumentos o ajuste el parabrisas para evitar reflejos.

#### NOTA

*Cubra el parabrisas con un trapo limpio y mojado durante 15 minutos aproximadamente, antes de lavarlo, para quitar los insectos secos con mayor facilidad.*

*El tratamiento repelente de agua para el parabrisas Harley-Davidson, (N.º de pieza 99841-01), está aprobado para ser usado en los parabrisas Harley-Davidson de policarbonato.*