



INSTRUCCIONES

J06752

2020-02-12



CUBIERTAS DEL EJE

Tabla 1. Información general

| Kits | Herramientas sugeridas | Nivel de habilidad ⁽¹⁾ | Hora |
|--------------------|--|-----------------------------------|--------|
| 43000188, 43000189 | Gafas de seguridad, llave de casquillo, destornillador de cabeza plana | | 1 hora |

(1) Solo se requieren herramientas y técnicas simples

CONTENIDOS DEL KIT

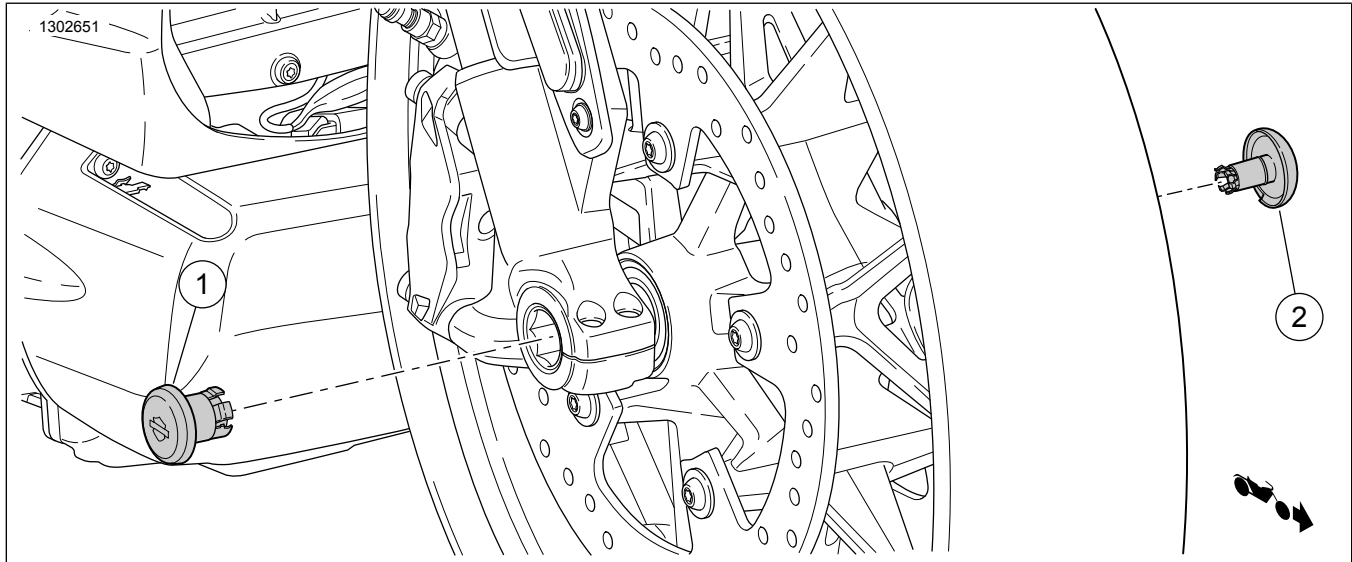


Figura 1. Contenido del kit: Cubiertas del eje

Tabla 2. Contenido del kit: Cubiertas del eje (se muestra la parte frontal)

| <input checked="" type="checkbox"/> | Artículo | Cantidad | Descripción | N.º de pieza | Notas |
|-------------------------------------|----------|----------|--|--------------------------|-------|
| <input type="checkbox"/> | 1 | 1 | Cubierta de eje, grande (lado derecho) | No se vende por separado | |
| <input type="checkbox"/> | 2 | 1 | Cubierta de eje, pequeña (lado izquierdo) | No se vende por separado | |
| <input type="checkbox"/> | 3 | 1 | Junta tórica (lado derecho), no se muestra | 11900162 | |
| <input type="checkbox"/> | | | Junta tórica (lado izquierdo), no se muestra | 11900161 | |

NOTA

Verifique que todos los contenidos estén presentes en el equipo antes de instalar o quitar elementos del vehículo.

Asegúrese de estar utilizando la versión más reciente de la hoja de instrucciones que está disponible en: www.harley-davidson.com/isheets

Contacte con el Centro de soporte para clientes de Harley-Davidson al 1-800-258-2464 (solamente EE. UU.) o al 1-414-343-4056.

GENERALIDADES

Modelos

Para obtener información sobre el armado de los diferentes modelos, vea el catálogo de venta al detalle de P&A (piezas y accesorios) o la sección Piezas y accesorios en www.harley-davidson.com (inglés solamente).



Requisitos de instalación

⚠ ¡ADVERTENCIA

La seguridad del motociclista y del pasajero dependen de la instalación correcta de este kit. Si el procedimiento no está dentro de sus capacidades o si no tiene las herramientas correctas, pida a un concesionario Harley-Davidson que realice la instalación. La instalación incorrecta de este kit podría resultar en lesiones graves o la muerte. (00308b)

EXTRACCIÓN

1. Vea Figura 1 . Abra las Equipo original (OE) cubiertas del eje (1,2).
 - a. Coloque el borde del destornillador en la muesca en la parte inferior de la cubierta.
 - b. Haga palanca hacia fuera con cuidado para extraer.

INSTALACIÓN

1. Vea Figura 1 . Instale la **nueva** cubierta del eje lateral (hexagonal) de la izquierda (1).
 - a. Con una llave de casquillo, apriete ligeramente la tuerca hexagonal hasta que la presilla de resorte no se pueda girar libremente.
 - b. Alinee la presilla de resorte en el eje.
 - c. Presione suavemente la presilla contra el eje y gire para alinear la barra y el protector.
 - d. Una vez alineados, retire la cubierta y apriete la tuerca hexagonal por completo para asegurar la presilla de resorte.
 - e. Instale la cubierta al alinear la presilla de resorte con el interior hexagonal del eje.
 - f. Presione firmemente hasta que la cubierta esté completamente instalada.
2. Vea Figura 1 . Instale la **nueva** cubierta del eje del lado derecho (circular) (2).
 - a. Alinee la presilla de resorte en el eje.
 - b. Gire para alinear la barra y el protector.
 - c. Presione firmemente hasta que la cubierta esté completamente instalada.