



INSTRUCCIONES

J03315

2019-08-21



CUBIERTA DEL DEPURADOR DE AIRE

Tabla 1. Información general

Kits	Herramientas sugeridas	Nivel de habilidad*	Hora
27956-10, 29417-04, 29820-11, 29400366, 61300057, 61300058, 61301027, 61400007, 61400009, 61400019, 61400021, 61400049, 61400050, 61400052, 61400163, 61400164, 61400166, 61400167, 61400168, 61400170, 61400323	Gafas de seguridad, llave dinamométrica		1 hora

(1) *Es necesario ajustar según el valor del par de apriete o usar otras herramientas o técnicas moderadas

CONTENIDOS DEL KIT

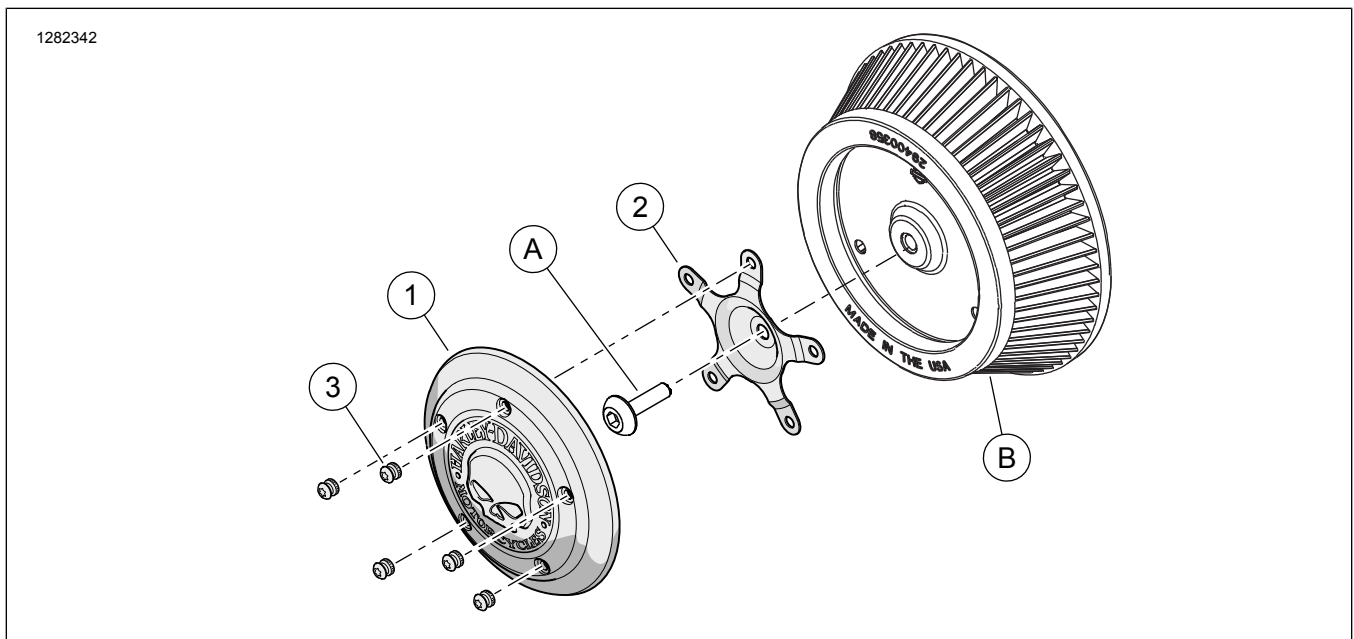


Figura 1. Contenido del kit: Tapa del filtro de aire



Tabla 2. Lista del contenido del kit: Tapa del filtro de aire

<input checked="" type="checkbox"/>	Artículo	Cantidad	Descripción	N.º de pieza	Notas
<input type="checkbox"/>	1	1	Cubierta del depurador de aire	No se vende por separado	
<input type="checkbox"/>	2	1	Pieza de soporte, montaje (5 orificios)	29077-03	Kits 27956-10, 29417-04, 29820-11, 29400366, 61300057, 61301027, 61400049, 61400163, 61400167, 61400323
1		Pieza de soporte, montaje (5 orificios)	61400011	Kits 61300058, 61400007, 61400009, 61400021, 61400052, 61400166, 61400170	
1		Pieza de soporte, montaje (5 orificios)	12700026	Kits 61400019, 61400050, 61400164, 61400168	
<input type="checkbox"/>	3	5	Tornillo, Torx™, cabeza de botón, chrome	94590-98	Todos los kits, excepto 29400366 3,4–4,2 N·m (30–37 in-lbs)
5		Tornillo, Torx™, cabeza de botón, óxido negro	10200435	Kit 29400366 solamente 3,4–4,2 N·m (30–37 in-lbs)	
5		Tornillo, Torx™, cabeza de botón, chrome	10200894	Kit 61301027 solamente 3,4–4,2 N·m (30–37 in-lbs)	
Los elementos siguientes no están incluidos en el kit, pero se mencionan en el texto:					
<input checked="" type="checkbox"/>	A		Tornillo de cabeza de botón del equipo original		3,4–6,8 N·m (30–60 in-lbs)
<input checked="" type="checkbox"/>	B		Cubierta del depurador de aire del equipo original		

NOTA

Verifique que todos los contenidos estén presentes en el equipo antes de instalar o quitar elementos del vehículo.

GENERALIDADES

Modelos

Consulte el Catálogo de venta al detalle de P&A o la sección Piezas y accesorios en www.harley-davidson.com (inglés solamente) para más información sobre el acoplamiento de los modelos.

Compruebe el uso de la versión más actual de la hoja de instrucciones en: www.harley-davidson.com/isheets

Contacte con el Centro de soporte para clientes de Harley-Davidson al 1-800-258-2464 (solamente EE. UU.) o al 1-414-343-4056.

Requisitos de instalación

⚠ ¡ADVERTENCIA

La seguridad del motociclista y del pasajero dependen de la instalación correcta de este kit. Si el procedimiento no está dentro de sus capacidades o si no tiene las herramientas correctas, pida a un concesionario Harley-Davidson que realice la instalación. La instalación incorrecta de este kit podría resultar en lesiones graves o la muerte. (00308b)

INSTALACIÓN

1. Vea Figura 1 . Quite y guarde el tornillo Equipo original (OE) de la cubierta del depurador de aire (A).

2. Instale la pieza de soporte de montaje (2) con tornillo (A).
 - a. Posicione un brazo de soporte en la posición de las 12:00.
 - b. Apriete el tornillo (A).
Par: 3,4–6,8 N·m (30–60 in-lbs)
3. Instale la cubierta del filtro de aire (1) en el soporte (2).
 - a. Alinee los orificios en la cubierta con los orificios del soporte.
 - b. Instale y apriete parcialmente cada tornillo (3).
 - c. Apriete los tornillos (3) en un patrón de estrella.
Par: 3,4–4,2 N·m (30–37 in-lbs)
4. Si OE se retira la admisión, coloque la etiqueta de advertencia (si está incluida) en una zona visible. Harley-Davidson sugiere colocar la etiqueta a lo siguiente:
 - a. **Softail:** Guardabarros inferior del lado derecho.
 - b. **Dyna:** Brazo oscilante del lado derecho.
 - c. **Touring/Trike:** Parte superior del primario interior o cubierta lateral.