



# INSTRUCCIONES

J06635

2018-09-24



## KIT DE ALFORJAS THROW-OVER

### GENERALIDADES

#### Número de kit

90201769, 90201770

#### Modelos

Para más información sobre el acoplamiento de los modelos, consulte el catálogo de venta al detalle de P&A (piezas y accesorios) o la sección Piezas y accesorios de [www.harley-davidson.com](http://www.harley-davidson.com) (inglés solamente).

#### Requisitos de instalación

##### ⚠ ¡ADVERTENCIA

La seguridad del motociclista y del pasajero dependen de la instalación correcta de este kit. Si el procedimiento no está dentro de sus capacidades o si no tiene las herramientas correctas, pida a un concesionario Harley-Davidson que realice la instalación. La instalación incorrecta de este kit podría resultar en lesiones graves o la muerte. (00308b)

##### ⚠ ¡ADVERTENCIA

No sobrepase la capacidad de peso de la alforja. Coloque el mismo peso en cada alforja. Demasiado peso en las alforjas puede provocar la pérdida del control y causar la muerte o lesiones graves. (00383a)

Separe la compra del Kit de rieles de soporte de alforja Throw-over 90201777, 91017-10A, 90799-94D, 90201324, 91790-84C o 90201433.

##### NOTA

**Capacidad máxima** del kit 90201769 2,7 kg (6 lb) por cada lado.

**Capacidad máxima** del kit 90201770 4,5 kg (10 lb) por cada lado.

#### Contenido del kit

Vea Figura 4 y Tabla 1

### INSTALACIÓN

1. Figura 1 Corte la cinta protectora en dos partes, recorte a la medida del ancho del guardabarros trasero y colóquelas.

##### NOTA

Para evitar rascar la pintura, aplique cinta antiabrasión en parte superior del guardabarros trasero.

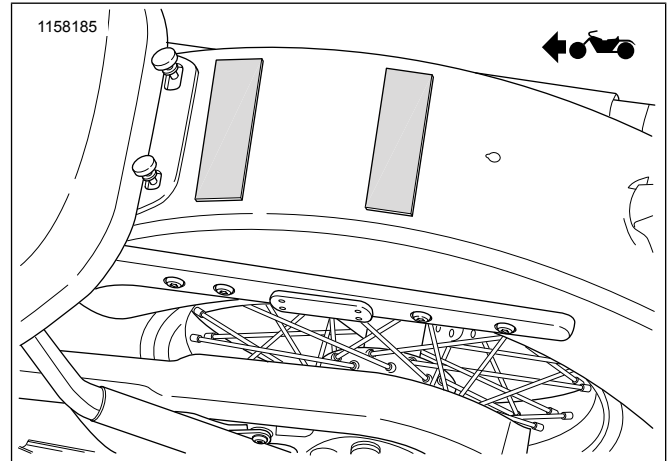


Figura 1. Colocación de cinta antiabrasión

2. Figura 2 Coloque al menos tres sujetadores de gancho y aro en la parte trasera de la alforja.

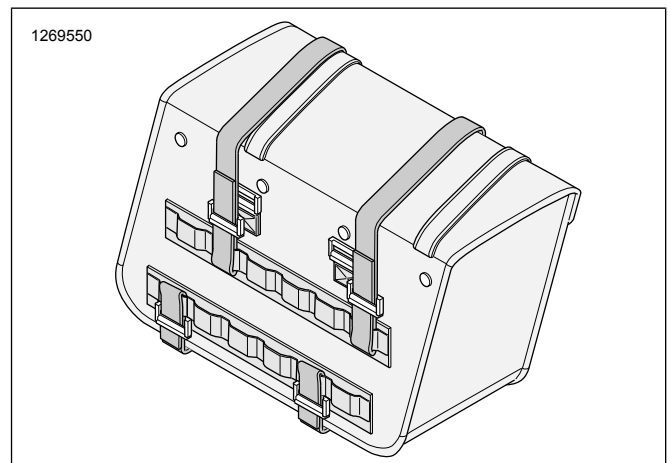
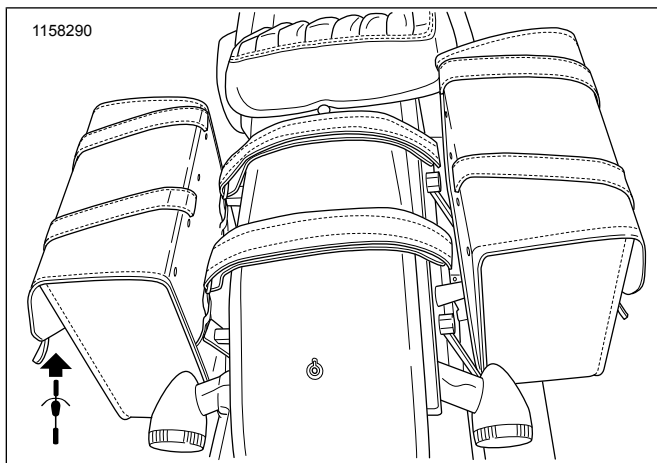


Figura 2. Fije el velcro (típico)

3. Primero, fije el sujetador de gancho y aro inferior de la alforja a la parte inferior del riel de soporte en el lado derecho del vehículo.
4. Asegúrese de que el velcro esté asegurado firmemente.
5. Recorte el velcro sobrante.
6. Asegure los otros dos velcros en la bolsa, uno a cada lado del riel de soporte.
7. Asegúrese de que el velcro esté asegurado firmemente.
8. Recorte los velcros sobrantes.



9. Repita los pasos 2 a 8 en el lado izquierdo del vehículo.
10. Figura 3 Coloque los yugos del soporte, ya sujetos al lado derecho de la alforja, a través del guardabarros sobre la cinta protectora y sujete a la alforja del lado izquierdo.



**Figura 3. Colocación del yugo de apoyo**

11. Apriete los yugos de apoyo.
12. Asegúrese de que los yugos de apoyo estén sujetos firmemente.

**NOTA**

*Verifique que haya suficiente espacio entre las alforjas y el escape.*

13. Reduzca el yugo de apoyo excesivo.

14. Coloque reflectores (4) a las alforjas si las bolsas cubren los reflectores del vehículo.

- a. Quite el respaldo adhesivo de los reflectores.
- b. Adhiera los reflectores directamente a la superficie exterior de la bolsa.

## **INSTRUCCIONES DE MANTENIMIENTO**

### **AVISO**

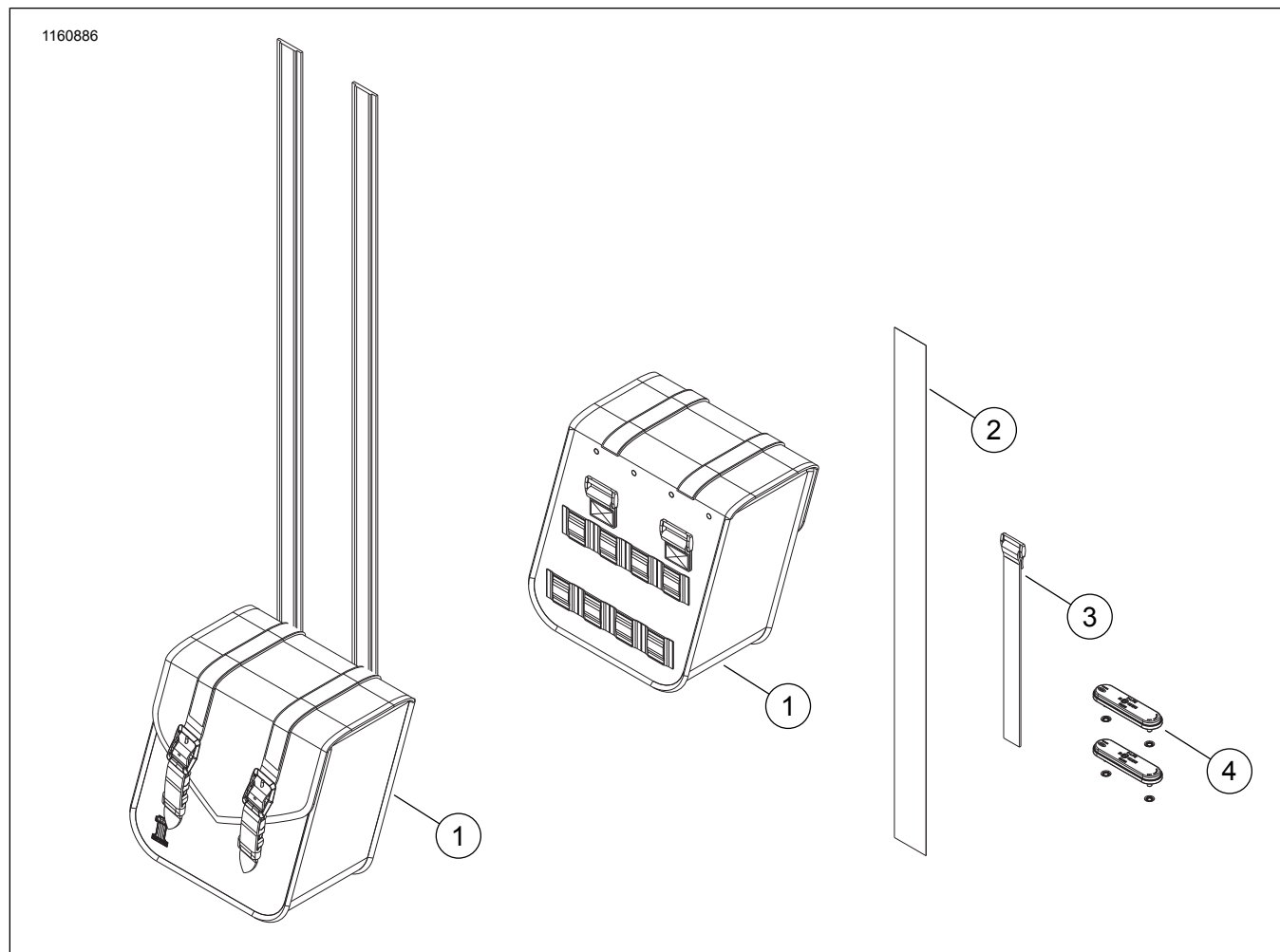
**No use cloro ni detergentes que contengan cloro para limpiar alforjas, asientos, paneles del tanque o superficies pintadas. Hacerlo puede dañar el equipo. (00229a)**

El cuero, el vinilo y otras superficies sintéticas deben limpiarse y tratarse periódicamente para mantener su apariencia y prolongar su vida útil. Limpie y trate esas superficies cada temporada o más frecuentemente en condiciones adversas.

Estas superficies no están diseñadas para estar expuestas a las inclemencias del clima durante períodos largos. Proteja estas superficies con una CUBIERTA CONTRA LA LLUVIA PARA ASIENTO o una CUBIERTA DE ALMACENAMIENTO PARA MOTOCICLETA HARLEY-DAVIDSON (se venden por separado).

1. Use una aspiradora o sople para eliminar el polvo de la superficie.
2. Limpie cuidadosamente las superficies exteriores con agua y jabón.
3. Permita que el material seque natural y completamente a temperatura ambiente antes de aplicar otros productos al material. No use medios artificiales para secar el material rápidamente.

# PIEZAS DE SERVICIO



**Figura 4. Piezas de servicio: Kit de alforja Throw-over (se muestra la versión compacta)**

**Tabla 1. Piezas de servicio: Kit de alforjas Throw-over**

Artículo	Descripción (Cantidad)	Número de pieza
1	Alforjas	No se vende por separado
2	Cinta antiabrasiva, 28 pulg.	90201955
3	Soportes de velcros (8)	90201895
4	Kit reflector (2)	59480-04A