



# INSTRUCCIONES

J03588

2021-04-27



## KIT DE PARABRISAS DESMONTABLE Y ACOPLAMIENTO DE ABRAZADERA RÁPIDA

Tabla 1. Información general

Kits	Herramientas sugeridas	Nivel de habilidad <sup>(1)</sup>	Hora
58444-06, 58413-06, 58387-06, 58348-06, 58347-06, 58346-06, 57609-08, 57340-08, 57338-08, 57301-06, 57300-06, 57016-06, 57015-06, 58630-09, 58617-09, 57400361	Gafas de seguridad, llave dinamométrica		1 hora

(1) Es necesario apretar al valor del par de apriete u otras herramientas moderadas y técnicas

### GENERALIDADES

#### Modelos

Para más información sobre el acoplamiento de los modelos, consulte el Catálogo de venta al detalle de P&A (piezas y accesorios) o la sección Piezas y accesorios de [www.harley-davidson.com](http://www.harley-davidson.com) (inglés solamente).

Compruebe que está utilizando la versión más reciente de la hoja de instrucciones que está disponible en: [www.harley-davidson.com/isheets](http://www.harley-davidson.com/isheets).

Contacte con el Centro de soporte para clientes de Harley-Davidson al 1-800-258-2464 (solamente EE. UU.) o al 1-414-343-4056.

#### Requisitos de instalación

##### ⚠ ¡ADVERTENCIA

La seguridad del motociclista y del pasajero dependen de la instalación correcta de este kit. Si el procedimiento no está dentro de sus capacidades o si no tiene las herramientas correctas, pida a un concesionario Harley-Davidson que realice la instalación. La instalación incorrecta de este kit podría resultar en lesiones graves o la muerte. (00308b)

##### NOTA

Cubra las piezas pintadas para proteger el acabado.

### INSTALACIÓN

#### Monte las abrazaderas en el parabrisas

1. Vea Figura 1. Coloque el subconjunto del parabrisas boca abajo sobre una superficie limpia y suave con las piezas de soporte de montaje hacia arriba.

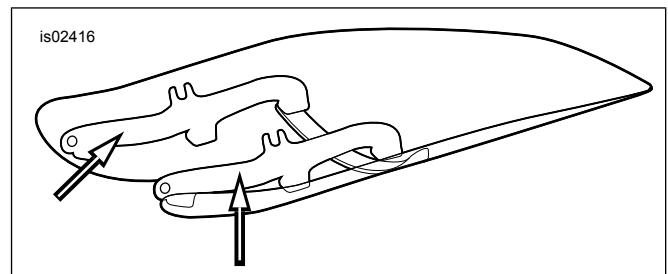


Figura 1. Piezas de soporte de montaje del parabrisas

2. Vea Figura 3, Figura 4, Figura 5, Figura 6, Figura 7 y Figura 8. Extraiga del embalaje los kits de abrazaderas y elementos de sujeción, y separe las piezas similares para preparar el montaje.
3. Vea Figura 2. Ensamble los conjuntos de abrazaderas (5) y los elementos de sujeción.

##### ⚠ ¡ADVERTENCIA

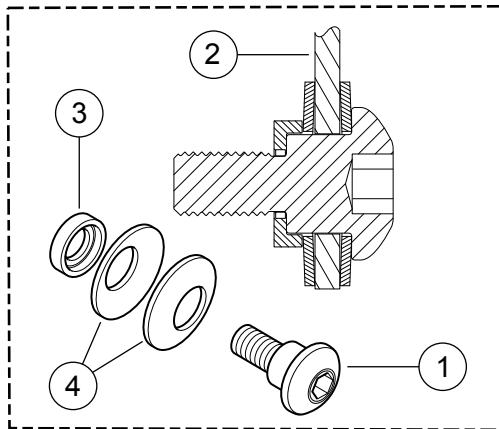
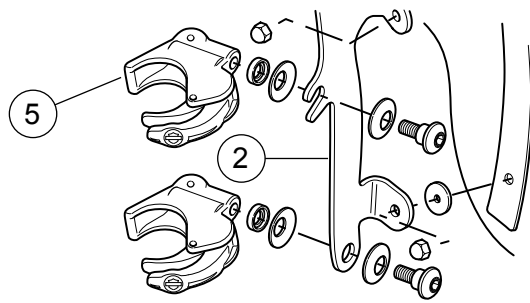
El lado abocinado de las arandelas Belleville (cónicas) debe estar colocado uno frente al otro y atrapar las piezas de soporte del soporte del parabrisas en cada punto de montaje. No orientar las arandelas correctamente puede reducir la capacidad del parabrisas para separarse durante una colisión, lo que podría causar la muerte o lesiones graves. (00422b)

4. Con la abrazadera (5) hacia arriba y en el lado interior de la pieza de soporte del parabrisas (2), apriete los pernos con reborde (1), lo suficiente como para mantener la orientación de la abrazadera hacia el parabrisas durante el montaje del parabrisas en la motocicleta. Los pernos se apretarán completamente más adelante. Repita con las otras tres abrazaderas.

##### NOTA

Mantenga recta la rueda delantera para evitar que las piezas de soporte arañen el depósito de combustible.





1. Perno con reborde
2. Soporte derecho del parabrisas
3. Arandela de copa
4. Arandelas Belleville (los lados ahuecados uno frente a otro con el soporte de parabrisas entre ellos)
5. Abrazadera, montaje del parabrisas

Figura 2. Abrazadera de montaje del parabrisas

## Instale el parabrisas

1. Abra las cuatro abrazaderas. Coloque el parabrisas (con el lado de las abrazaderas alejadas de usted) en la parte delantera de la motocicleta.

### NOTA

El parabrisas de policarbonato es bastante flexible y se puede doblar para colocar las abrazaderas separadas del faro y facilitar la instalación en la motocicleta. Tenga cuidado de no rayar la caja del faro delantero con las abrazaderas, al colocar el parabrisas en los deslizadores de la horquilla.

2. Parado, con un pie a cada lado del guardabarros delantero, centre el parabrisas alrededor del faro delantero y asiente las abrazaderas en los deslizadores de la horquilla.
3. Empezando por la parte inferior (ambos lados) y con los pernos con reborde apretados solo un poco más que con los dedos, cierre las abrazaderas, comprobando que las abrazaderas se autoalinean a los deslizadores de la horquilla y unas a otras.

### NOTA

No apriete los pernos con reborde más allá del par de apriete recomendado. Ajustarlos excesivamente puede causar que la abrazadera se tuerza en el deslizador de la horquilla, lo que puede hacer que ceda la mordaza de la abrazadera. Una abrazadera cedida podría ser incapaz

de llevar una carga sobre el deslizador de la horquilla y provocaría que el parabrisas se aflojara durante el uso.

### AVISO

No exceda la torsión recomendada cuando instale los tornillos de montaje. Pueden causar daños al parabrisas. (00385a)

4. Verifique que los rebordes de cada perno con reborde estén firmemente asentados en cada ubicación de la pieza de soporte del parabrisas. Ajuste.

Par: 6,7 N·m (60 in-lbs) perno con reborde

- Para el kit 57400361, extraiga el parabrisas del vehículo para ajustar el perno con reborde en las dos abrazaderas superiores.

### ⚠ ¡ADVERTENCIA

Colocar la carga o instalar los accesorios incorrectamente puede afectar la estabilidad y maniobrabilidad de la motocicleta, lo que podría ser la causa de lesiones graves o la muerte. (00455b)

### ⚠ ¡ADVERTENCIA

Si no se deja suficiente holgura entre las piezas estacionarias y fijas podría perderse el control, lo que podría resultar en lesiones graves o la muerte. (00378a)

### NOTA

Inspeccione el parabrisas al terminar la instalación. Asegúrese de que el montaje del parabrisas no restringe el movimiento completo del conjunto de la horquilla delantera a la izquierda y a la derecha. Si hay restricción, ajuste el parabrisas cuanto sea necesario hasta lograr la holgura apropiada. Pida que personal experimentado de servicio de Harley-Davidson corrija cualquier problema antes conducir con este accesorio instalado.

### NOTA

Inspeccione periódicamente los elementos de sujeción de montaje. Nunca conduzca con soportes flojos. Un soporte flojo provoca tensión adicional sobre todos los demás soportes, así como sobre el parabrisas, y podría causar la falla prematura de los componentes.

## Extracción del parabrisas

- Para quitar el parabrisas, abra las cuatro abrazaderas, en cualquier orden y retroceda en los pasos de la instalación anterior.
- Tenga cuidado de no rayar la caja del faro delantero o el tanque de combustible.
- Cuando guarde el parabrisas, póngalo en un lugar donde las abrazaderas estén protegidas al máximo.
- Evite lugares donde el parabrisas pueda golpearse o caerse.
- No coloque nada encima del conjunto del parabrisas.
- Después de cualquier período de almacenamiento, inspeccione las abrazaderas y los elementos de sujeción para asegurarse de que la precarga y limpieza de los sujetadores sean las correctas.

- Las abrazaderas deben tener un par de juntas de goma en el asiento de la abrazadera que se corresponden con el deslizador de la horquilla y deben abrirse y cerrarse sin problemas.

## CUIDADO Y LIMPIEZA

### NOTA

El reflejo de la luz solar sobre la superficie interior curva del parabrisas puede causar, a ciertas horas del día, la acumulación excesiva de calor en los instrumentos de la motocicleta. Tenga cuidado al aparcarla. Aparque frente al sol, coloque un objeto opaco sobre los instrumentos o ajuste el parabrisas para evitar reflejos.

### AVISO

El mantenimiento de los parabrisas/deflectores de aire de policarbonato requiere atención y cuidados correctos. El mantenimiento incorrecto del policarbonato puede causar daño al parabrisas/deflector de aire. (00483e)

### AVISO

En los parabrisas Harley-Davidson debe utilizar solamente productos recomendados Harley-Davidson. No utilice sustancias químicas fuertes ni productos protectores contra la lluvia, que pueden causar daños, tales como opacidad o empañamiento, a la superficie del parabrisas. (00231c)

- No limpie bajo el sol caliente o a temperatura alta.
- Los limpiadores en polvo abrasivos o alcalinos dañan el parabrisas.
- Nunca raspe el parabrisas con una hoja de afeitar ni otros instrumentos afilados, ya que pueden causar daños permanentes.

### NOTA

Cubra el parabrisas con un trapo limpio y mojado durante unos 15 minutos antes de lavarlo, para quitar los insectos secos con mayor facilidad.

El tratamiento repelente de agua para el parabrisas Harley-Davidson, (N.º de pieza 99841-01), está aprobado para ser usado en los parabrisas Harley-Davidson de policarbonato.

## CONTENIDOS DEL KIT

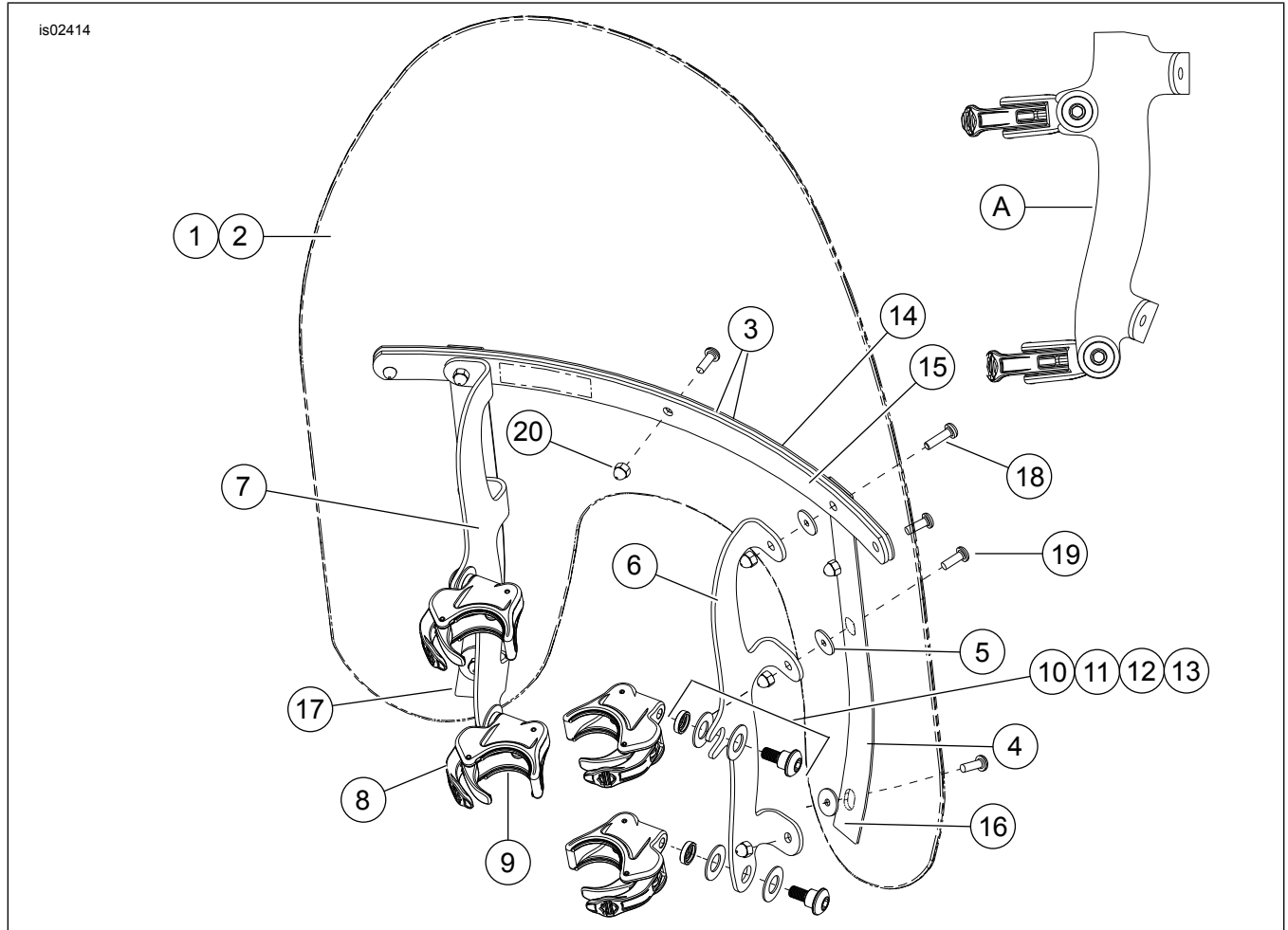


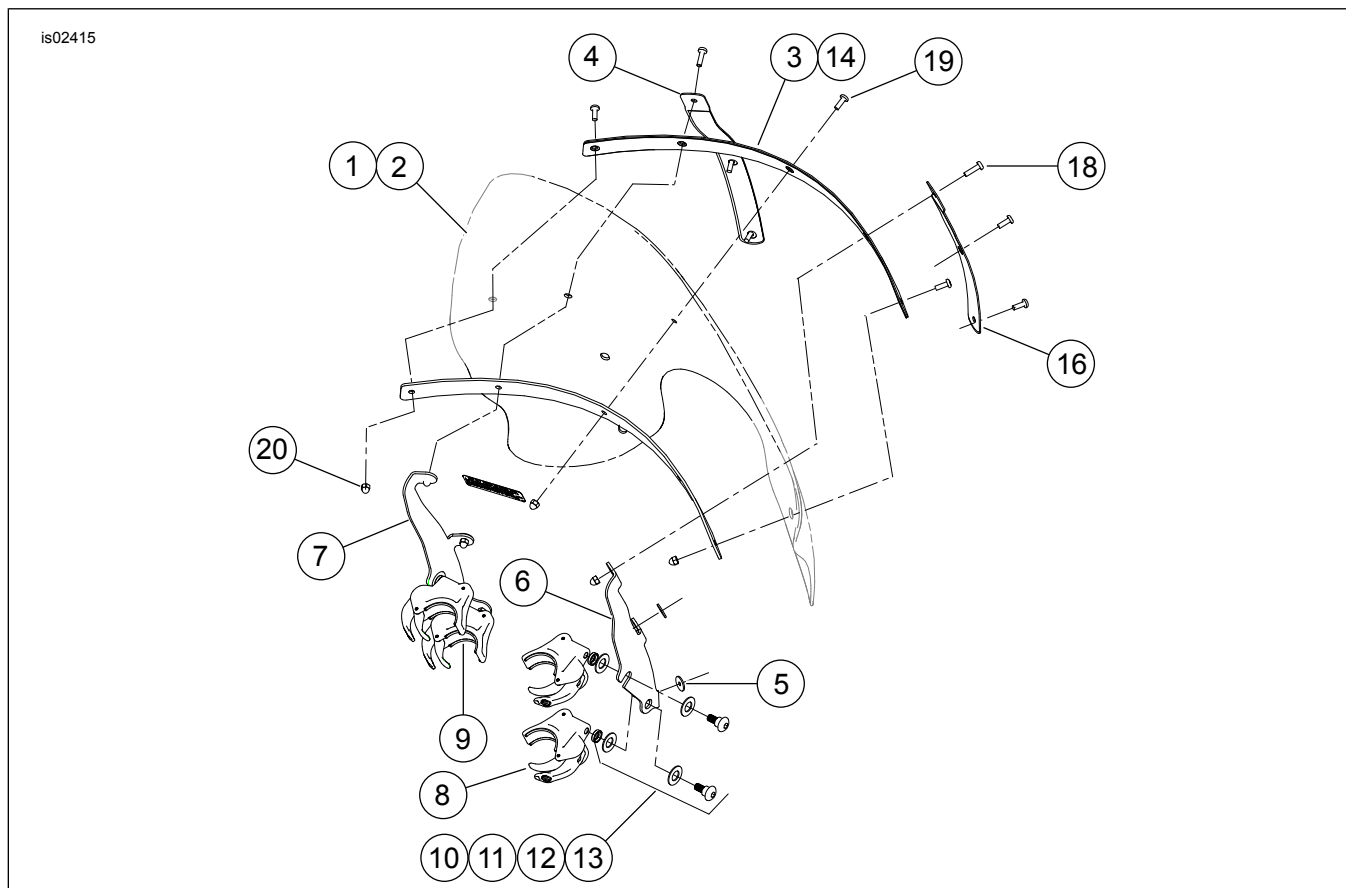
Figura 3. Contenido del kit: Kits de parabrisas de liberación rápida compactos (58387-06, 58413-06, 58444-06, 58346-06, 58347-06, 58348-06)

**Tabla 2. Contenido del kit: Kits de parabrisas de liberación rápida compactos (58387-06, 58413-06, 58444-06, 58346-06, 58347-06, 58348-06)**

Artículo	Descripción (Cantidad)	Número de pieza	Artículo	Descripción (Cantidad)	Número de pieza
1	Kit de servicio del parabrisas (incluye los artículos 2 al 5)		10	Kit de materiales, montaje del parabrisas (4) (incluye los artículos 11 al 13)	58790-04
	Compacto, altura estándar, claro	58061-96	11	Tornillo de reborde, cabeza de botón	No se vende
	Compacto, altura estándar, ahumado	58625-99	12	Espaciador, arandela de copa	No se vende
	Perfil bajo compacto, ahumado	58103-96	13	Arandela Belleville (2)	No se vende
2	Parabrisas	No se vende	14	Brazo, horizontal, exterior	58051-78A
3	Cinta, horizontal (2)	58052-78	15	Brazo, horizontal, interior	58050-78A
4	Cinta, vertical (2)	58417-77	16	Brazo, vertical, lado derecho	58406-75A
5	Arandela, caucho, negra (6)	58152-96	17	Brazo, vertical, lado izquierdo	58408-75A
6	Soporte FXD, montura del parabrisas, derecho	58782-06	18	Tornillo, Torx con cabeza de botón con parche de seguridad, N.º 12-24 x 13/16 pulg. (2)	2452
	Soporte FXDWG, montura del parabrisas, derecho	58786-06	19	Tornillo, Torx con cabeza de botón, con parche de seguridad, n.º 12-24 x 5/8 pulg. (7)	2921A
7	Soporte FCXD, montura del parabrisas, izquierdo	58784-06	20	Tuerca ciega, n.º 12-24, (cromada) (9)	7651
	Soporte FXDWG, montura del parabrisas, izquierdo	58787-06	A	Vista lateral de las abrazaderas fijadas al soporte	

**Tabla 2. Contenido del kit: Kits de parabrisas de liberación rápida compactos (58387-06, 58413-06, 58444-06, 58346-06, 58347-06, 58348-06)**

Artículo	Descripción (Cantidad)	Número de pieza	Artículo	Descripción (Cantidad)	Número de pieza
8	Conjunto de abrazadera, desacoplamiento sin herramientas (4)	57400467		<b>NOTA:</b> La apariencia de las piezas de soporte, del soporte del parabrisas, puede ser diferente a la ilustración.	
9	Junta (8, 2 por abrazadera)	57197-05			



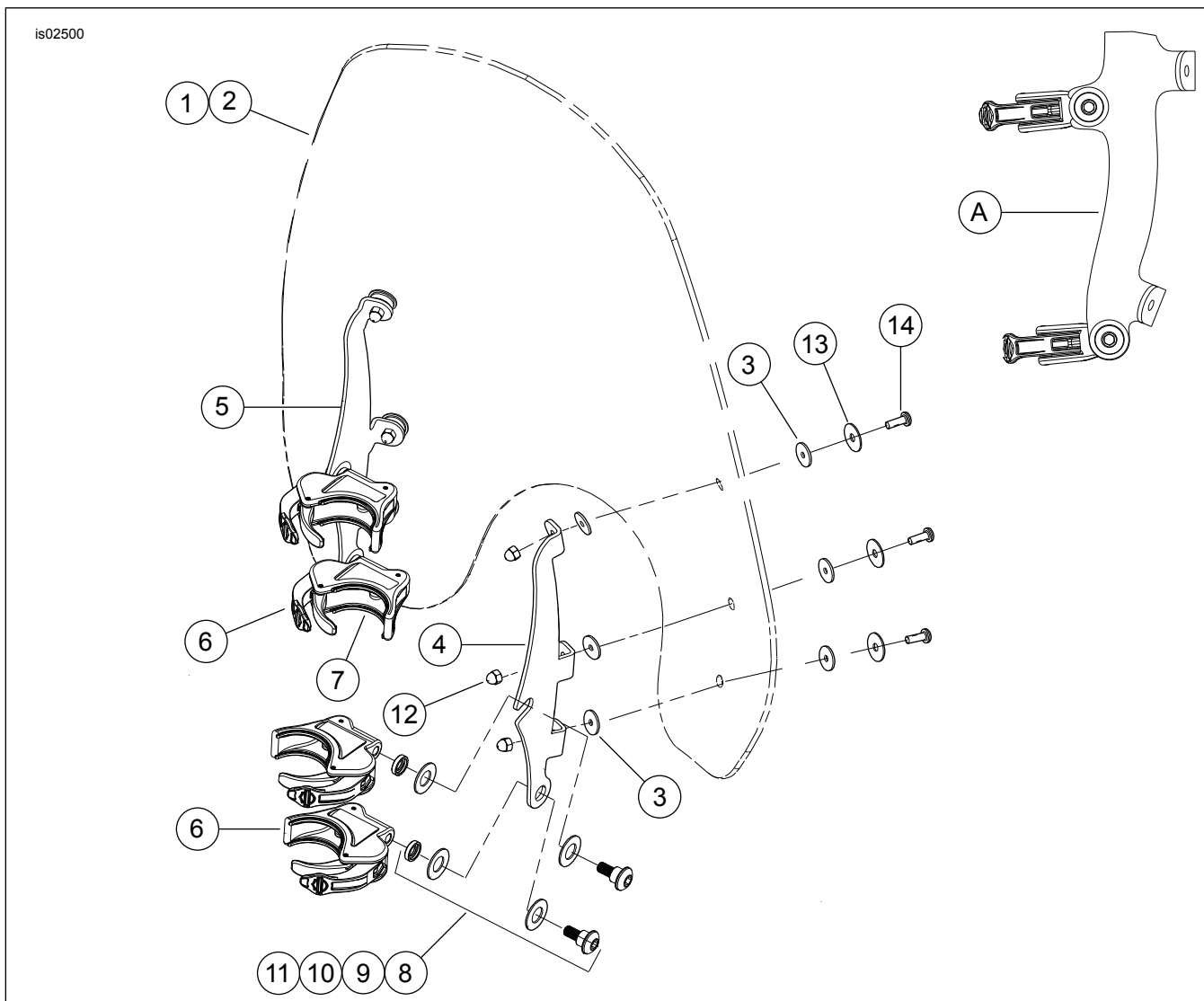
**Figura 4. Contenido del kit: Kits de parabrisas de liberación rápida Touring (57015-06, 57016-06)**

**Tabla 3. Contenido del kit: Kits de parabrisas de liberación rápida Touring (57015-06, 57016-06)**

Artículo	Descripción (Cantidad)	Número de pieza	Artículo	Descripción (Cantidad)	Número de pieza
1	Kit de servicio del parabrisas (incluye los artículos 2 al 5)		11	Tornillo de reborde, cabeza de botón	No se vende
	Touring, claro	57024-06	12	Espaciador, arandela de copa	No se vende
	Touring, ahumado	57026-06	13	Arandela Belleville (2)	No se vende
2	Parabrisas	No se vende	14	Brazo, horizontal, exterior	58577-96
3	Cinta, horizontal (2)	58582-96	15	Brazo, horizontal, interior	58578-96
4	Cinta, vertical (2)	57019-06	16	Brazo, vertical, lado derecho	57020-06
5	Arandela, caucho, negra (4)	58152-96	17	Brazo, vertical, lado izquierdo	57021-06
6	Pieza de soporte, soporte del parabrisas, derecho	57022-06	18	Tornillo, Torx con cabeza de botón con parche de seguridad, N.º 12-24 x 13/16 pulg. (2)	2452
7	Pieza de soporte, soporte del parabrisas, izquierdo	57023-06	19	Tornillo, Torx con cabeza de botón, con parche de seguridad, n.º 12-24 x 5/8 pulg. (7)	2921A
8	Conjunto de abrazadera, desacoplamiento sin herramientas (4)	57400467	20	Tuerca ciega, n.º 12-24, (cromada) (9)	7651

**Tabla 3. Contenido del kit: Kits de parabrisas de liberación rápida Touring (57015-06, 57016-06)**

Artículo	Descripción (Cantidad)	Número de pieza	Artículo	Descripción (Cantidad)	Número de pieza
9	Junta (8, 2 por abrazadera)	57197-05		<b>NOTA:</b> La apariencia de las piezas de soporte, del soporte del parabrisas, puede ser diferente a la ilustración.	
10	Kit de materiales, montaje del parabrisas (4) (incluye los artículos 11 al 13)	58790-04			



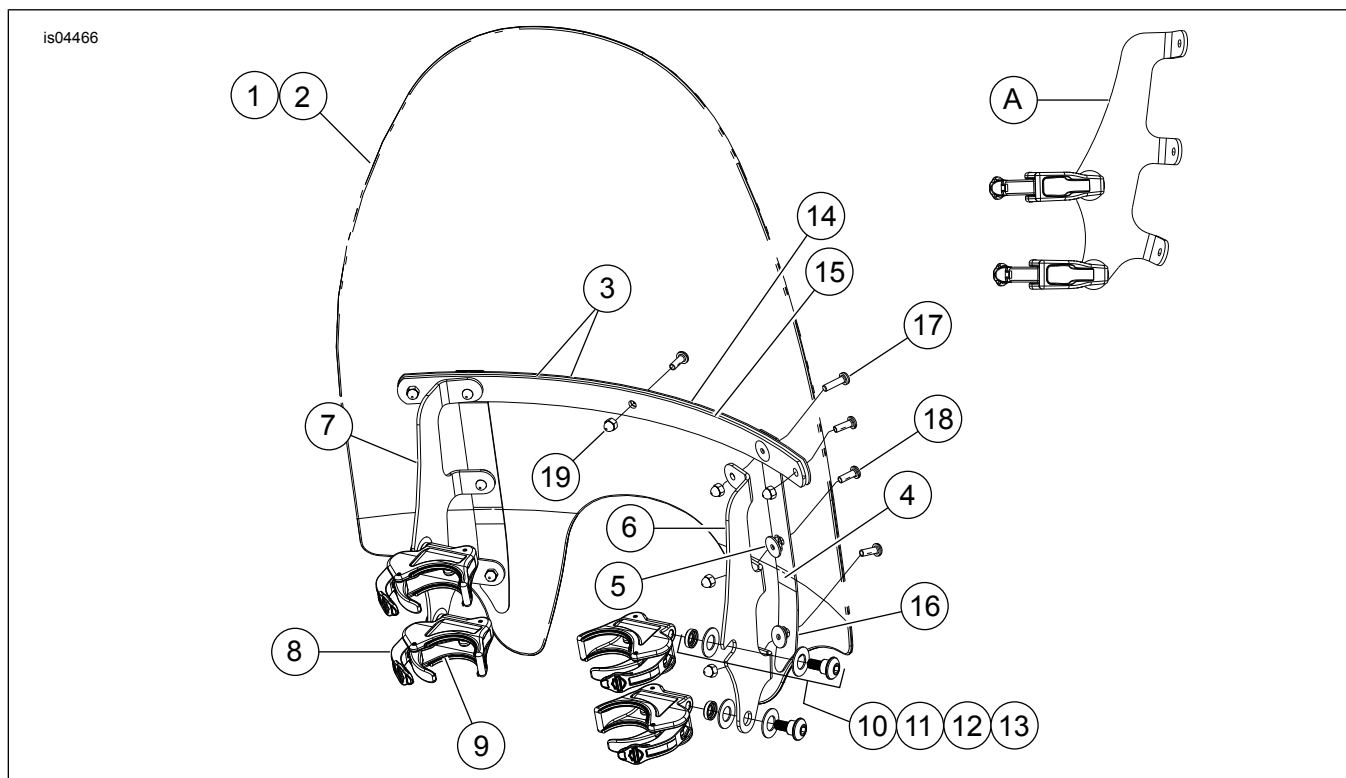
**Figura 5. Contenido del kit: Kits de parabrisas de liberación rápida Super Sport (57300-06, 57301-06)**

**Tabla 4. Contenido del kit: Kits de parabrisas de liberación rápida Super Sport (57300-06, 57301-06)**

Artículo	Descripción (Cantidad)	Número de pieza	Artículo	Descripción (Cantidad)	Número de pieza
1	Kit de servicio de parabrisas, Super Sport (incluye los artículos 2 al 3)	57302-06	8	Kit de materiales, montaje del parabrisas (4) (incluye los artículos 9 a 11)	58790-04
2	Parabrisas	No se vende	9	Tornillo de reborde, cabeza de botón	No se vende
3	Arandela, caucho, negra (12)	58152-96	10	Espaciador, arandela de copa	No se vende
4	Soporte FXD, montura del parabrisas, derecho	57304-06	11	Arandela Belleville (2)	No se vende
	Soporte FXDWG, montura del parabrisas, derecho	57306-06	12	Tuerca ciega, N° 12-24, (cromada) (6)	7651
5	Soporte FCXD, montura del parabrisas, izquierdo	57305-06	13	Arandela, acero inoxidable (6)	6914

**Tabla 4. Contenido del kit: Kits de parabrisas de liberación rápida Super Sport (57300-06, 57301-06)**

Artículo	Descripción (Cantidad)	Número de pieza	Artículo	Descripción (Cantidad)	Número de pieza
	Soporte FXDWG, montura del parabrisas, izquierdo	57307-06	14	Tornillo (6)	2921A
6	Conjunto de abrazadera, desacoplamiento sin herramientas (4)	57400467	A	Vista lateral de las abrazaderas fijadas al soporte	
7	Junta (8, 2 por abrazadera)	57197-05	<b>Nota:</b> La apariencia de las piezas de soporte, del soporte de parabrisas, puede ser diferente a la ilustración.		



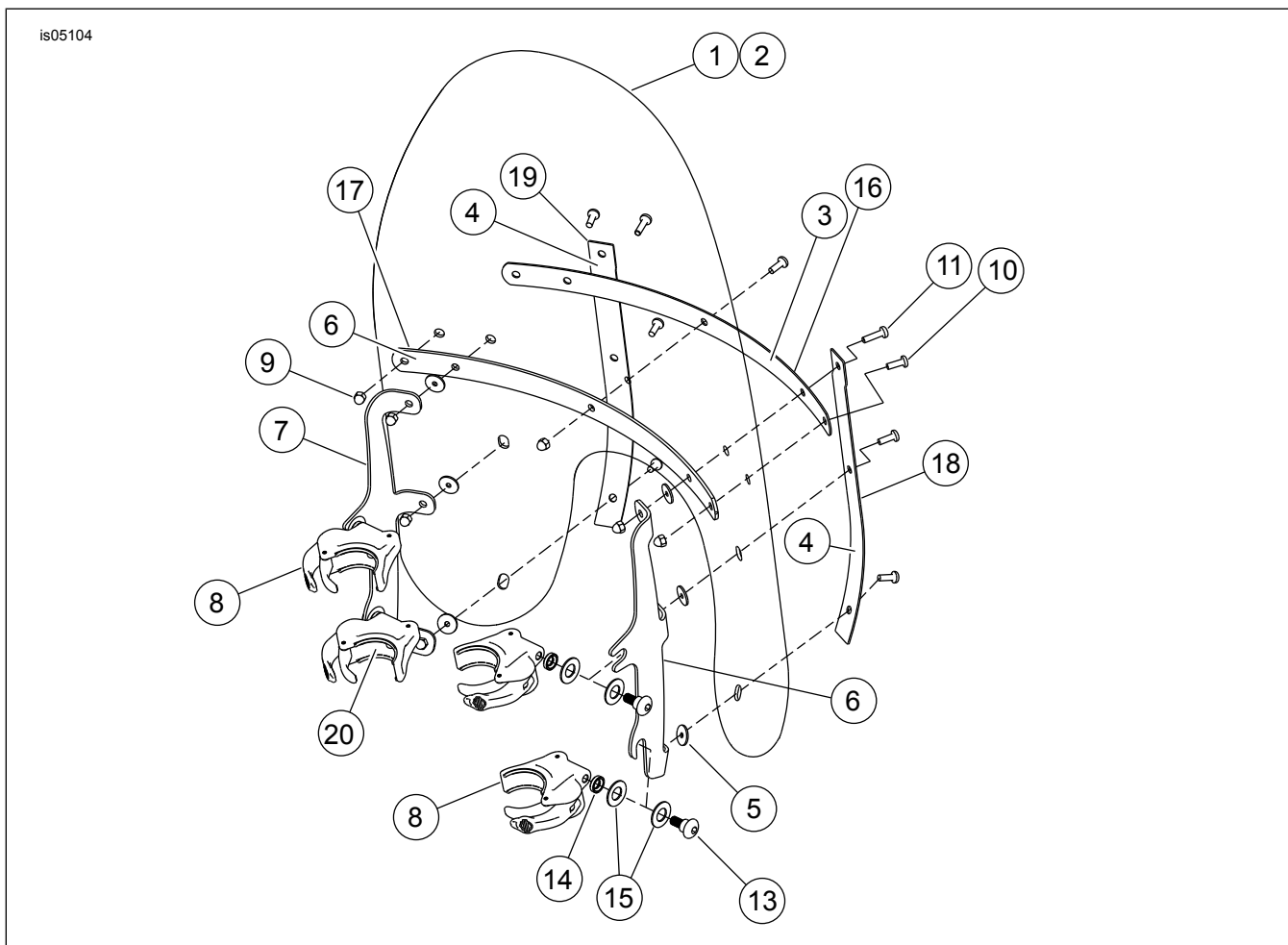
**Figura 6. Contenido del kit: Kit de parabrisas de liberación rápida con cortes para luces auxiliares (57609-08)**

**Tabla 5. Contenido del kit: Kit de parabrisas de liberación rápida con cortes para luces auxiliares (57609-08)**

Artículo	Descripción (Cantidad)	Número de pieza	Artículo	Descripción (Cantidad)	Número de pieza
1	Kit de servicio de parabrisas para FXD con cortes para luces auxiliares (incluye artículos 2 a 5)	58774-08	11	Tornillo de reborde, cabeza de botón	No se vende por separado
2	Parabrisas	No se vende por separado	12	Espaciador, arandela de copa	No se vende por separado
3	Cinta, horizontal (2)	58052-78	13	Arandela Belleville (2)	No se vende por separado
4	Cinta, vertical (2)	58415-08	14	Brazo, horizontal, exterior	58051-78A
5	Arandela, caucho, negra (6)	58152-96	15	Brazo, horizontal, interior	58050-78A
6	Soporte FXD, montura del parabrisas, derecho	57602-08	16	Brazo, vertical (2)	57603-08
7	Soporte FCXD, montura del parabrisas, izquierdo	57601-08	17	Tornillo, Torx con cabeza de botón con parche de seguridad, N.º 12-24 x 13/16 pulg. (2)	2452
8	Conjunto de abrazadera, desacoplamiento sin herramientas (4)	57400467	18	Tornillo, Torx con cabeza de botón, con parche de seguridad, n.º 12-24 x 5/8 pulg. (7)	2921A
9	Junta (8, 2 por abrazadera)	57197-05	19	Tuerca ciega, n.º 12-24, (cromada) (9)	7651

**Tabla 5. Contenido del kit: Kit de parabrisas de liberación rápida con cortes para luces auxiliares (57609-08)**

Artículo	Descripción (Cantidad)	Número de pieza	Artículo	Descripción (Cantidad)	Número de pieza
10	Kit de elementos de sujeción, montaje del parabrisas (4) (incluye los artículos 11 al 13)	58790-04			
A	Vista lateral de las abrazaderas fijadas al soporte.			<b>Nota:</b> La apariencia de las piezas de soporte, del soporte del parabrisas, puede ser diferente a la ilustración.	



**Figura 7. Contenido del kit: Kits de parabrisas de liberación rápida (57338-08, 57340-08, 58617-09, 58630-09)**

**Tabla 6. Contenido del kit: Kits de parabrisas de liberación rápida (57338-08, 57340-08, 58617-09, 58630-09)**

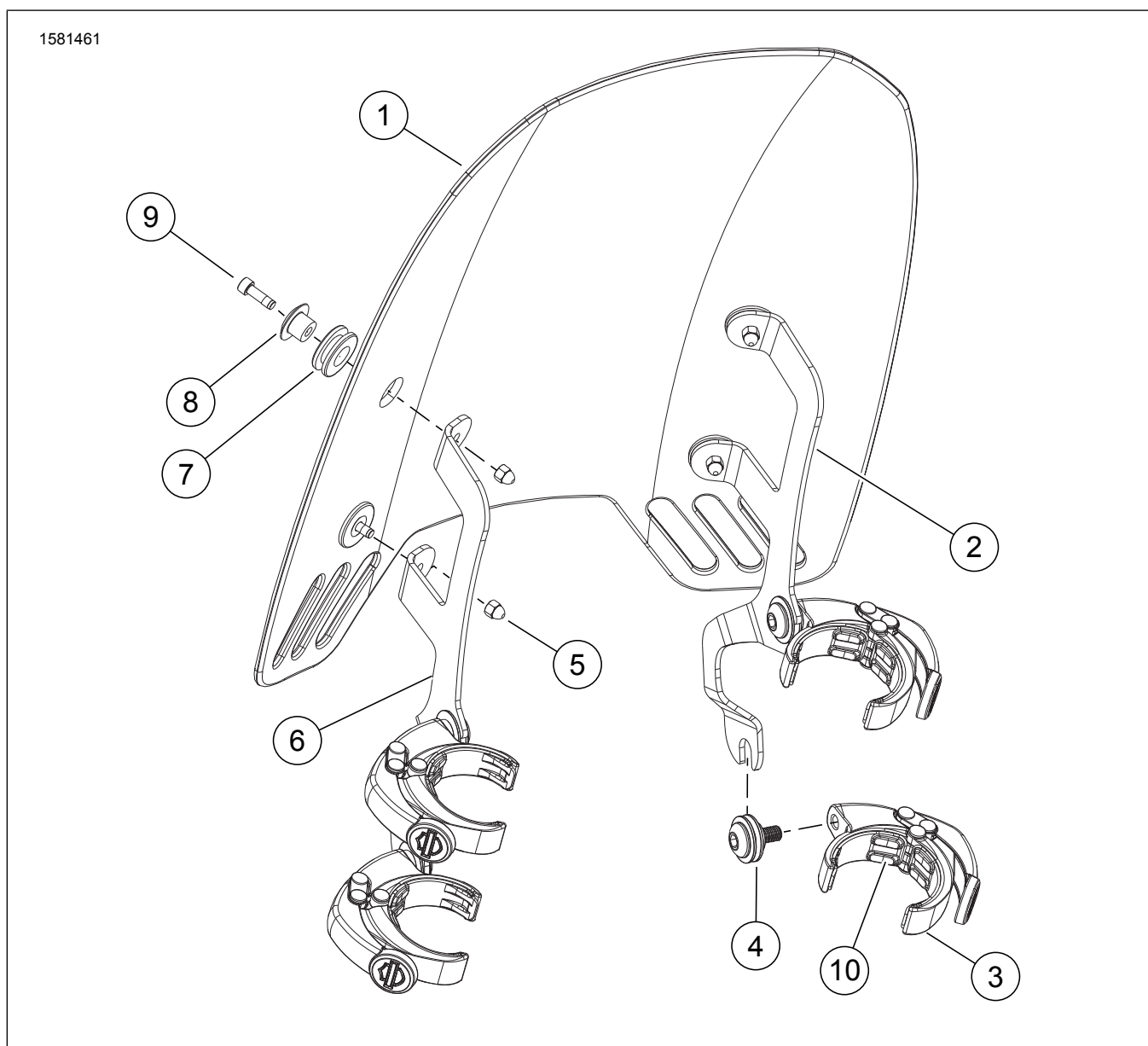
Artículo	Descripción (Cantidad)	Pieza Número	Artículo	Descripción (Cantidad)	Pieza Número
1	Parabrisas, estándar, transparente, luces dobles	57339-08	11	Tornillo, Torx con cabeza de botón con parche de seguridad, N.º 12-24 x 13/16 pulg. (2)	2452
2	Parabrisas, perfil bajo, ahumado, luces dobles	57341-08	12	Kit de materiales, montaje del parabrisas (4) (incluye los artículos 13 a 15)	58790-04
3	Cinta, horizontal (2)	58052-78	13	• Tornillo de reborde, cabeza de botón	No se vende
4	Cinta, vertical (2)	58417-77	14	• Espaciador, arandela de copa	No se vende
5	Arandela, caucho, negra (4)	58152-96	15	• Arandela Belleville (2)	No se vende



**Tabla 6. Contenido del kit: Kits de parabrisas de liberación rápida (57338-08, 57340-08, 58617-09, 58630-09)**

Artículo	Descripción (Cantidad)	Pieza Número	Artículo	Descripción (Cantidad)	Pieza Número
6	Pieza de soporte, soporte del parabrisas, derecho, FXDF Pieza de soporte, soporte del parabrisas, negro, derecho, FXDF	58775-08 58662-09	16	Brazo, horizontal, exterior Brazo, horizontal, negro, exterior	58051-78A 58069-09
7	Pieza de soporte, soporte del parabrisas, izquierdo, FXDF Pieza de soporte, soporte del parabrisas, negro, izquierdo, FXDF	58776-08 58667-09	17	Brazo, horizontal, interior Brazo, horizontal, negro, interior	58050-78A 58068-09
8	Conjunto de abrazadera, desacoplamiento sin herramientas (4)	57400467	18	Brazo, vertical, lado derecho Brazo, vertical, negro, lado derecho	58406-75A 58045-09
9	Tuerca ciega, n.º 12-24, (cromada) (9)	7651	19	Brazo, vertical, lado izquierdo Brazo vertical, negro, lado izquierdo	58408-75A 58046-09
10	Tornillo, Torx con cabeza de botón, con parche de seguridad, n.º 12-24 x 5/8 pulg. (7)	2921A	20	Junta (8, 2 por abrazadera)	57197-05

Nota: La apariencia del parabrisas puede ser diferente a la ilustración.



**Figura 8. Contenido del kit: Kit de parabrisas de liberación rápida (57400361) - FXDRS**

**Tabla 7. Contenido del kit: Kit de parabrisas de liberación rápida (57400361) - FXDRS**

<b>Artículo</b>	<b>Descripción (Cantidad)</b>	<b>Número de pieza</b>
1	Parabrisas, 14 pulg., ahumado ligero	57400394
2	Pieza de soporte, montaje del parabrisas, derecho	57300194
3	Conjunto de abrazaderas de liberación rápida para montaje de parabrisas (4)	57400470
4	Kit, elementos de sujeción de montaje del parabrisas (4)	12600267
5	Tuerca, ciega	10400051
6	Pieza de soporte, montaje del parabrisas, izquierdo	57300195
7	Arandela aislante (4)	11564
8	Soporte, deflector de aire (4)	57400178
9	Tornillo, casquillo hexagonal (4)	10200218
10	Junta, abrazadera de liberación rápida (4)	57299-07