



INSTRUCCIONES

J04730

2024-01-24



KIT DE ELEMENTOS DE SUJECIÓN DE MONTAJE DEL RESPALDO AJUSTABLE DEL CONDUCTOR FL

Tabla 1. Información general

Kits	Herramientas sugeridas	Nivel de habilidad ⁽¹⁾
52596-09A	Gafas de seguridad, llave dinamométrica	

(1) Es necesario apretar al valor del par de apriete u otras herramientas moderadas y técnicas

CONTENIDOS DEL KIT

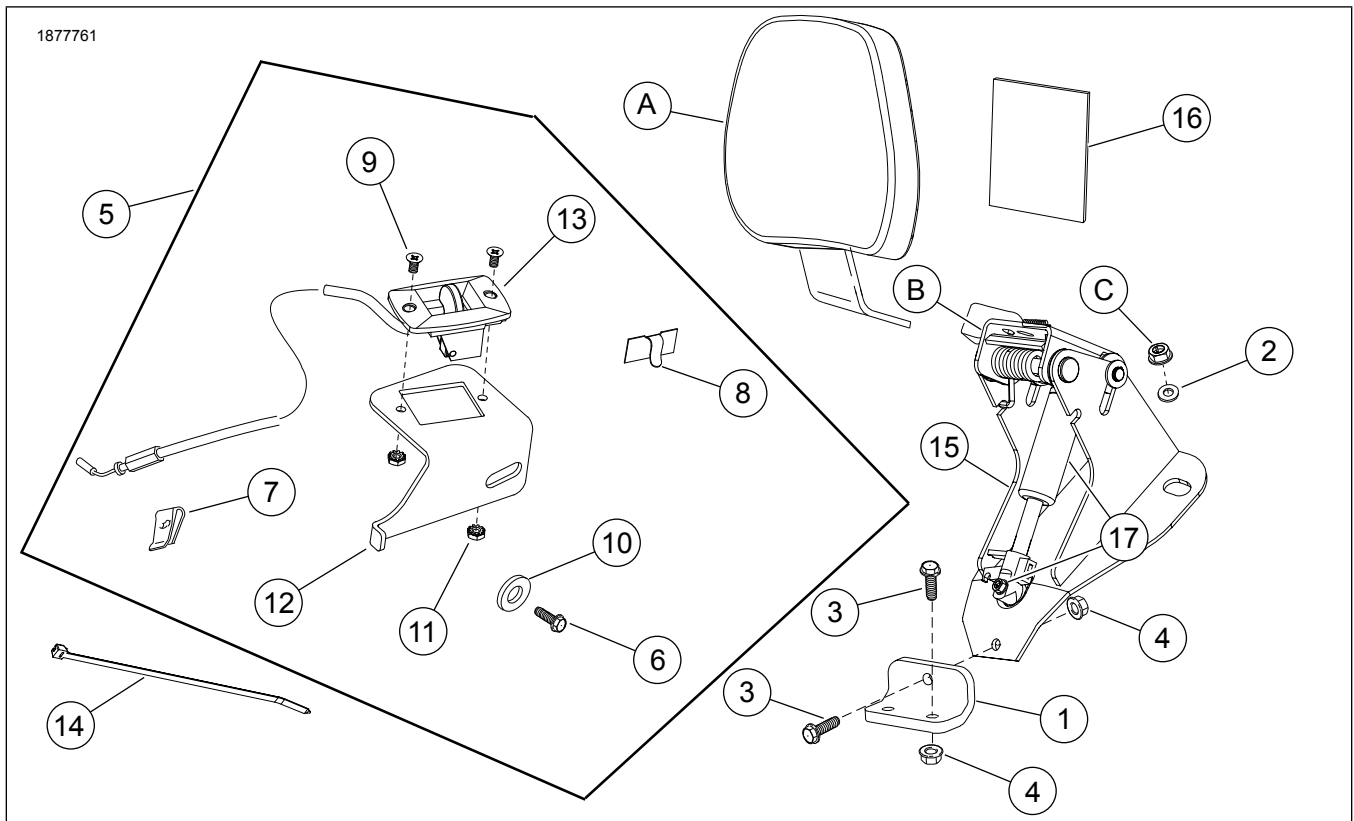


Figura 1. Contenido del kit: Kit de elementos de sujeción de montaje del respaldo ajustable del conductor FL

Tabla 2. Contenido del kit: Kit de elementos de sujeción de montaje del respaldo ajustable del conductor FL

<input checked="" type="checkbox"/>	Artículo	Cantidad	Descripción	N.º de pieza	Notas
<input type="checkbox"/>	1	1	Pieza de soporte de montaje	52590-09	
<input type="checkbox"/>	2	2	Arandela	6223	
<input type="checkbox"/>	3	3	tornillo	3574	8–11 N·m (6–8 ft-lbs)
<input type="checkbox"/>	4	3	Tuerca, de reborde de seguridad	7716	
<input type="checkbox"/>	5	1	Kit del mango de accionamiento (incluye los artículos 6 al 13)	52365-09	
<input type="checkbox"/>	6	1	Tornillo	3574	5,1–6,2 N·m (45,1–54,9 in-lbs)
<input type="checkbox"/>	7	1	Tuerca presilla	8108	
<input type="checkbox"/>	8	1	Guía de cables	10102	
<input type="checkbox"/>	9	2	Tornillo	2933	
<input type="checkbox"/>	10	1	Arandela	6036	
<input type="checkbox"/>	11	2	Tuerca de seguridad	7838	
<input type="checkbox"/>	12	1	Mango de la pieza de soporte del accionador	No se vende por separado	
<input type="checkbox"/>	13	1	Mango accionador con cable	No se vende por separado	
<input type="checkbox"/>	14	1	Correa de cables	No se vende por separado	
<input type="checkbox"/>	15	1	Base de montaje del respaldo	52482-01A	
<input type="checkbox"/>	16	1	Protector del asiento, con respaldo adhesivo, 3 1/2 x 3 pulg.	52300017	
<input type="checkbox"/>	17	1	Kit de resorte de gas	52300681	
Artículos mencionados en el texto pero no incluidos en el kit:					
<input checked="" type="checkbox"/>	A	1	Almohadilla de respaldo	Se vende por separado	
<input checked="" type="checkbox"/>	B	1	Kit de reparación de la pieza de soporte de pivote (incluye la pieza de soporte de pivote, palanca, resorte y elementos de sujeción)	52342-09	
<input checked="" type="checkbox"/>	C	1	Tuerca de inventario		7–11 N·m (5–8 ft-lbs)

NOTA

Verifique que todos los contenidos estén presentes en el equipo antes de instalar o quitar elementos del vehículo.

Contacte con el Centro de soporte para clientes de Harley-Davidson al 1-800-258-2464 (solamente EE. UU.) o al 1-414-343-4056.

GENERALIDADES

Modelos

Para obtener información sobre el armado de los diferentes modelos, vea el catálogo de venta al detalle de P&A (piezas y accesorios) o la sección Piezas y accesorios en www.harley-davidson.com (inglés solamente).

Asegúrese de estar utilizando la versión más reciente de la hoja de instrucciones que está disponible en: www.harley-davidson.com/isheets

Requisitos de instalación

⚠ ¡ADVERTENCIA

La seguridad del motociclista y del pasajero dependen de la instalación correcta de este kit. Si el procedimiento no está dentro de sus capacidades o si no tiene las herramientas correctas, pida a un concesionario Harley-Davidson que realice la instalación. La instalación incorrecta de este kit podría resultar en lesiones graves o la muerte. (00308b)

EXTRACCIÓN

1. Extraiga el asiento y conserve los elementos de sujeción. Vea el Manual del propietario.
2. Quite la cubierta lateral izquierda. Vea el Manual del propietario.
 - a. Quite la Módulo de control general (BCM) y la caja de la BCM. Vea el Manual del propietario.
3. Vea Figura 2 . Quite las tuercas (1). Deje las arandelas (3) y los pernos (2) en su sitio.
 - a. **CVO MY23.5 y posteriores y FLHX, FLTRX MY24 y posteriores:** Omita el paso 3 de la instalación.

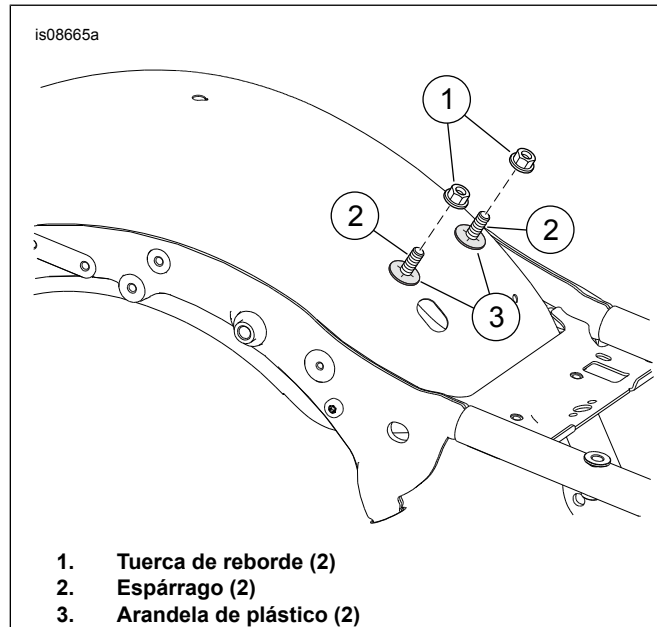


Figura 2. Elementos de sujeción de montaje

4. Vea Figura 3 . Quite la presilla de los cables de las bujías (1).

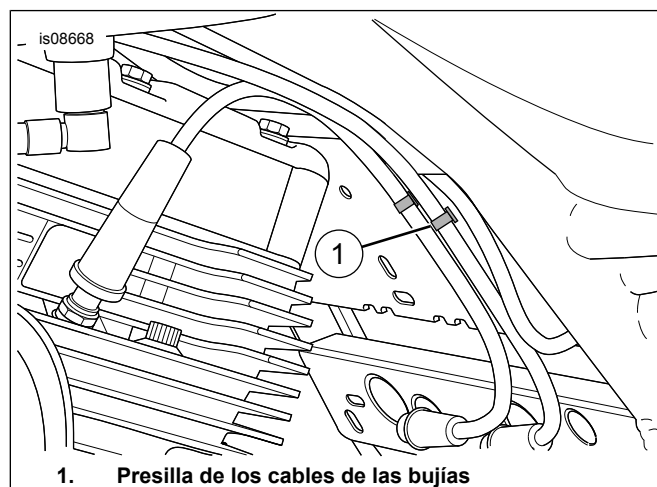


Figura 3. Presilla de los cables de las bujías

5. **Modelos con deflectores de aire montados en medio de la estructura:** extraiga el elemento de sujeción de montaje del lado superior izquierdo.

INSTALACIÓN

1. Vea Figura 4 . Instale la tuerca presilla (1) en el orificio de montaje (2).
2. Alinee la presilla con el orificio de alineación (3).

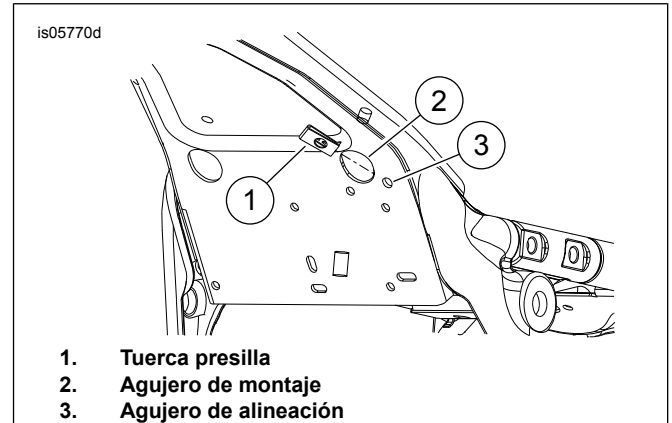


Figura 4. Instale la tuerca presilla

3. Vea Figura 5 . Acople la pieza de soporte de montaje (2) a la base de montaje (3).
4. Instale el tornillo (1) y la tuerca (4) como se muestra. Deje flojos los sujetadores.

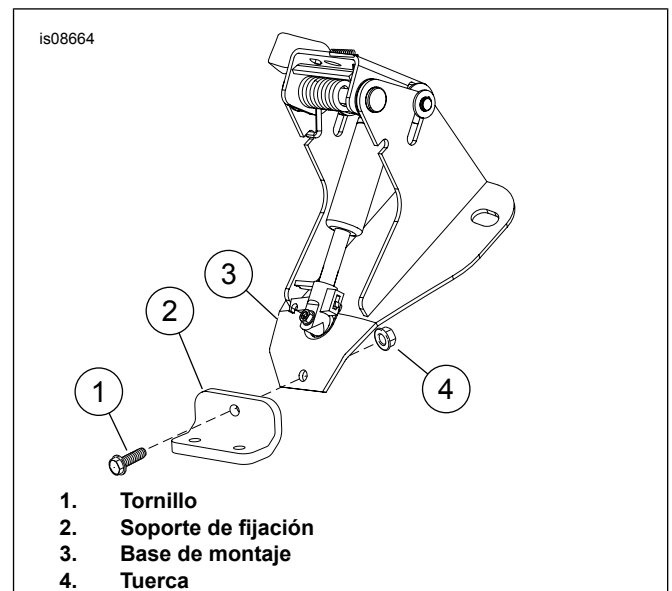


Figura 5. Instale el soporte

5. Fije la base de montaje sobre los pasadores (2) y las arandelas de plástico (3).

6. Figura 6 Fije el soporte de montaje (1) en su lugar e instale los tornillos y las tuercas (2) como se muestra. Deje flojos los sujetadores. Verifique que el conector eléctrico se mueva libremente.

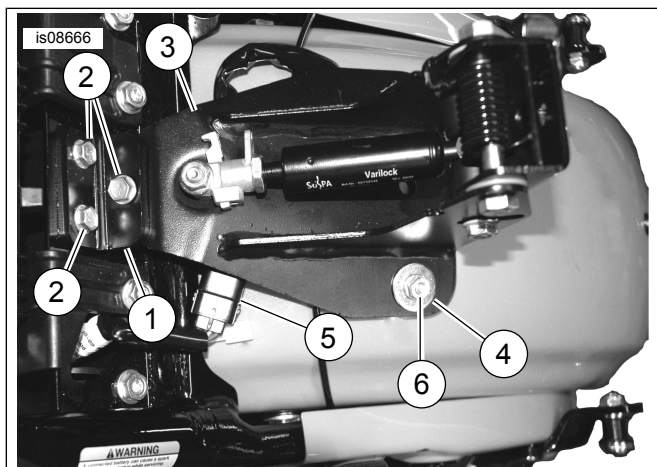
- a. Vea la Figura 6 y la Figura 7. Si el conector eléctrico (5) hace contacto con la base de montaje (3), mueva el soporte de montaje (1) detrás de la base de montaje (3).
- b. Coloque el tornillo y la tuerca (4).

7. Instale las arandelas (4) y las tuercas (6). Ajuste.

Par: 7–11 N·m (60–96 in-lbs)

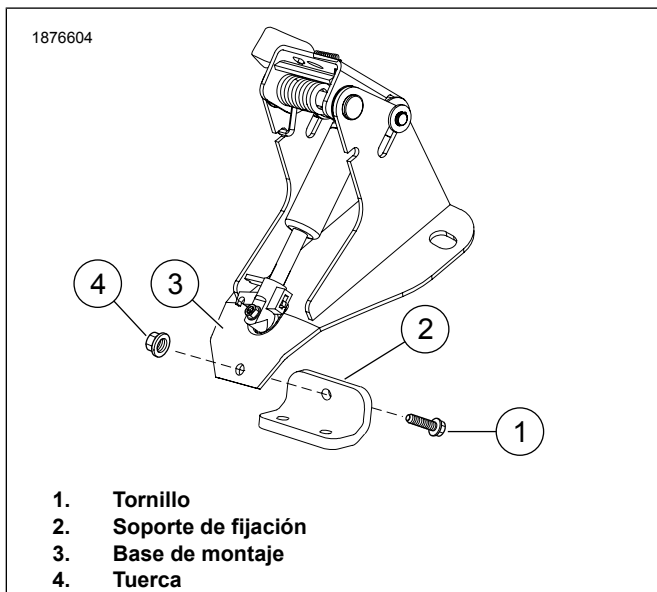
8. Asegure los tornillos y las tuercas (2). Ajuste.

Par: 8–11 N·m (6–8 ft-lbs)



- 1. Pieza de soporte de montaje
- 2. Perno y tuerca (3)
- 3. Base de montaje
- 4. Arandela (2)
- 5. Conector eléctrico
- 6. Tuerca (eliminada anteriormente)

Figura 6. Instale la pieza de soporte del respaldo



- 1. Tornillo
- 2. Soporte de fijación
- 3. Base de montaje
- 4. Tuerca

Figura 7. Opción de instalación alternativa para el soporte de montaje

9. Vea Figura 1. Instale el mango del accionador (13) con el cable a la pieza de soporte del mango del accionador (12) para que el cable apunte hacia abajo cuando se instale.

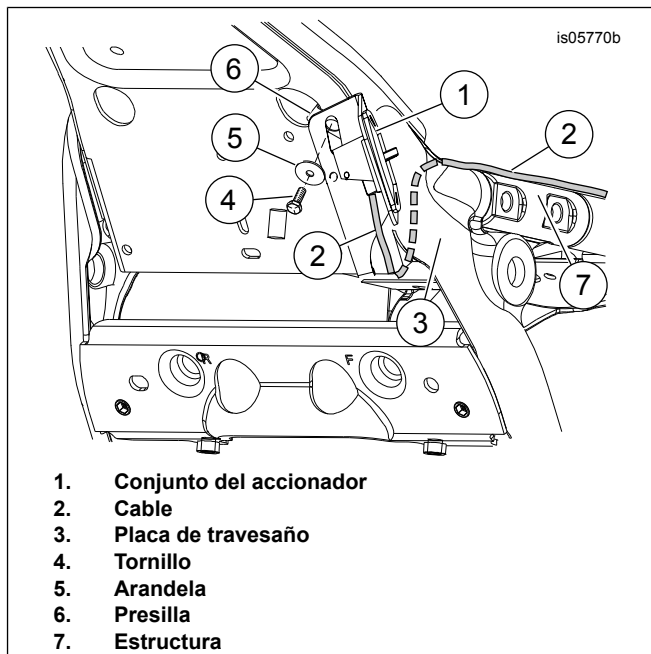
10. Asegure con tornillos (9) y arandelas (11).

11. Modelos sin el deflector de aire montado en medio de la estructura: Consulte Figura 8.

- a. Deslice el lado plano del conjunto del accionador (1) detrás de los cables de las bujías.
- b. Verifique que la lengüeta doblada/de gancho en la pieza de soporte se enganche con la placa transversal.
- c. Asegure con tornillo (4) y arandela (5). Ajuste.
Par: 5,1–6,2 N·m (45–55 in-lbs) *tornillo*

12. Modelos con el deflector de aire montado en medio de la estructura: Consulte Figura 9.

- a. Deslice el lado plano del conjunto del accionador (1) detrás de los cables de las bujías.
- b. Verifique que la lengüeta doblada/de gancho en la pieza de soporte se enganche con la placa transversal.
- c. Asegure con tornillo (4) y arandela (5). Ajuste.
Par: 5,1–6,2 N·m (45–55 in-lbs) *tornillo*



- 1. Conjunto del accionador
- 2. Cable
- 3. Placa de travesaño
- 4. Tornillo
- 5. Arandela
- 6. Presilla
- 7. Estructura

Figura 8. Instale el conjunto del accionador

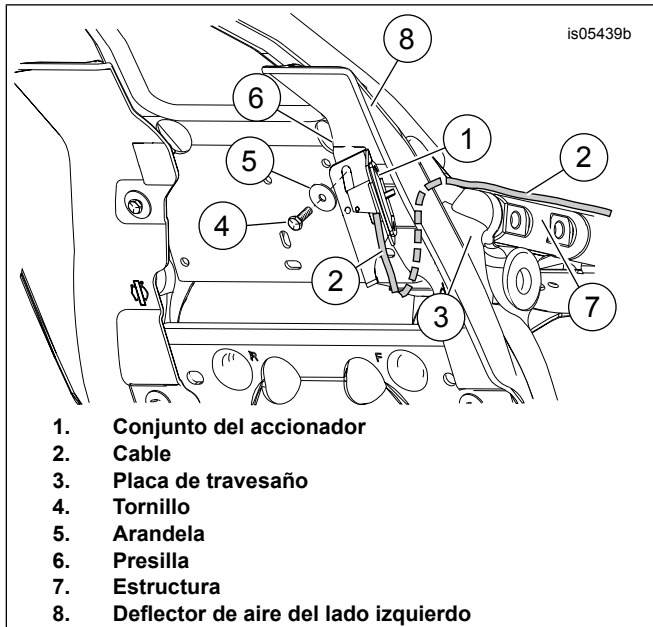


Figura 9. Instalar el conjunto del accionador con el deflector de aire montado en medio de la estructura

13. Limpie un área en la pieza de soporte del mango de ajuste en la ubicación aproximada donde se retiró la presilla de los cables de las bujías. Use una solución de 50 % de alcohol y 50 % de agua.
14. Vea Figura 1 . Instale la guía de cables (8) en el soporte.
15. Enrute el cable de las bujías a través de la presilla.
16. Doble la presilla para fijar el cable de las bujías.
17. Vea Figura 10 . Enrute el cable (2) bajo el travesaño.
18. Continúe con el enrutamiento del cable (2) entre el fusible/caja eléctrica (4) y el bastidor (5) hasta la parte superior del guardabarros trasero y el soporte del respaldo.

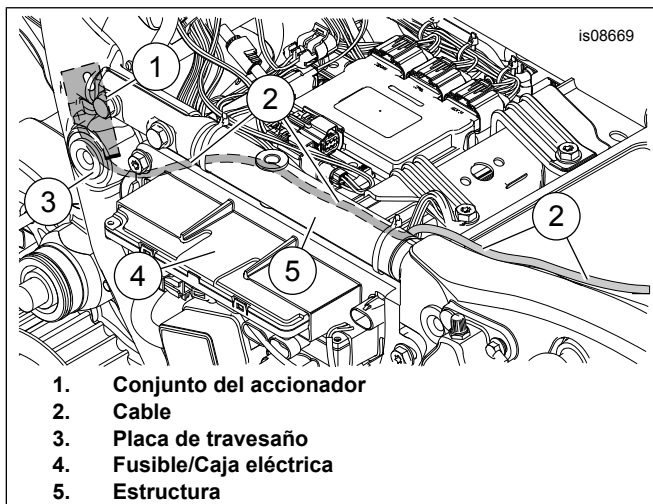


Figura 10. Ubicación de cables

19. Vea Figura 11 . Fije el cable de liberación (1) al soporte de montaje del respaldo (2) como se muestra.

20. Fije cuidadosamente el cable al eje del resorte de gas (4) con la correa de cables proporcionada (3). No apriete excesivamente la correa de cables.

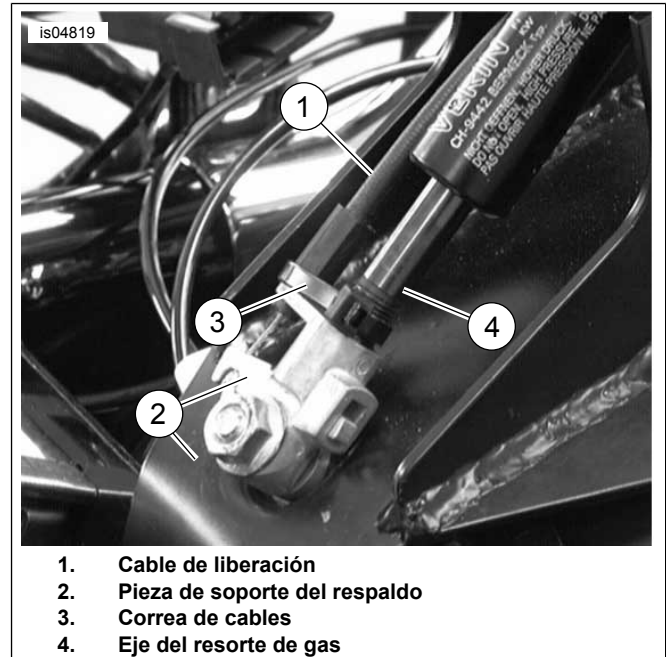


Figura 11. Conecte el cable a la pieza de soporte del respaldo

INSTALACIÓN DEL PROTECTOR DE ASIENTO

NOTA

El propósito del protector del asiento es evitar el desgaste anticipado entre el mecanismo del respaldo y la parte inferior del asiento. Si el protector del asiento se coloca demasiado bajo en la abertura del asiento, el mecanismo del respaldo, cuando se empuja hacia adelante, puede enganchar el borde superior del protector y podría ser difícil devolverlo a su posición vertical.

1. Instale temporalmente el asiento sobre el mecanismo del respaldo.
2. Instale, pero sin apretar, los elementos de sujeción de montaje del asiento.
3. Instale el respaldo del conductor de acuerdo con las instrucciones debajo de INSTALACIÓN DEL RESPALDO.
4. Vea Figura 1 . Saque el protector del asiento (16).
5. Aplique cinta adhesiva al protector del asiento como ayuda para ubicar el protector en el asiento.
 - a. Aplique cinta adhesiva en el lado liso y no adhesivo del protector del asiento.
 - b. Extienda la cinta adhesiva 2 pulg. (5,1 cm) más allá de cada borde del lado más corto del protector del asiento.

6. Inserte el protector del asiento desde arriba entre la parte trasera de la abertura del asiento y el mecanismo del respaldo hasta el borde con la cinta. No ponga ahora el protector con cinta en el asiento.
7. Vea Figura 14 . Cuando el respaldo y el asiento estén en su posición, empuje el respaldo a la posición completamente hacia delante (3). El mecanismo del respaldo presiona contra la parte inferior del asiento y contra el protector del asiento insertado.
8. Con el mecanismo del respaldo completamente hacia adelante, ajuste el protector del asiento para que el borde superior se posicione aproximadamente a 1/2 pulg. (13 mm) por encima del borde trasero del mecanismo dentro del bolsillo del asiento.
9. Adhiera temporalmente la cinta adhesiva al asiento para conservar la posición determinada.
10. Manteniendo el protector con cinta en su posición, retire el asiento y colóquelo boca abajo sobre una superficie lisa y limpia.
11. Marque o señale de otro modo la ubicación de los bordes del protector del asiento en la parte inferior del asiento.
12. Retire el protector del asiento y la cinta adhesiva del protector.
13. Vea Figura 12 . Tenga en cuenta la forma de la superficie que el protector del asiento (2) cubra y con cuidado dele forma al protector para que se ajuste mejor a los contornos del asiento (1).

NOTA

Para evitar que el respaldo insertado enganche el protector cuando se está instalando el respaldo, enrrolle ligeramente el borde superior del protector del asiento que está más cerca de la parte del asiento de pasajero.

14. Observe la ubicación del protector del asiento y limpie un área cuadrada de aproximadamente cuatro pulg. con agua jabonosa o alcohol.
15. Retire el revestimiento adhesivo del protector del asiento y coloque el protector del asiento sobre la ubicación prevista.
16. Presione desde el centro del protector del asiento hacia afuera para eliminar las burbujas de aire atrapadas entre el protector y el asiento.
17. Espere 24 horas para que el adhesivo se seque antes de que se moje o se coloque a temperaturas extremas.

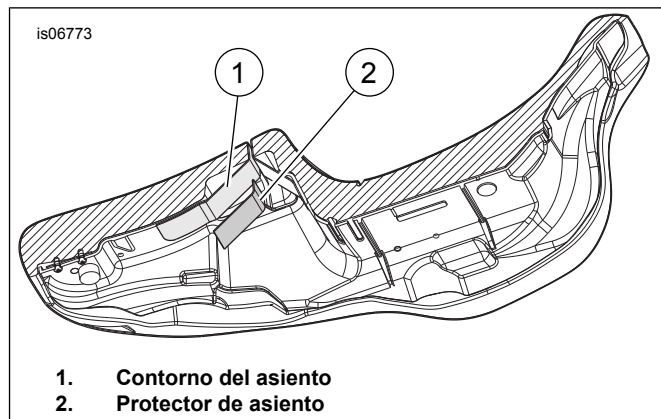


Figura 12. Parte inferior del asiento

INSTALACIÓN DE ASIENTO Y BCM

1. Instale la caja de BCM y la BCM. Vea el Manual del propietario.
2. Instale el asiento y la correa de sujeción (si está equipado) con los elementos de sujeción que se extrajeron previamente.
3. Luego de instalar el asiento, tire de él hacia arriba para comprobar que esté seguro. Vea el Manual del propietario.

INSTALACIÓN DEL RESPALDO

⚠ ¡ADVERTENCIA

Después de instalar el respaldo, tire del asiento hacia arriba para asegurarse de que esté bloqueado en su posición. Al conducir la motocicleta, un respaldo flojo puede moverse ocasionando la pérdida del control, lo que puede causar lesiones graves o la muerte. (00386a)

1. Vea Figura 13 . Presione la palanca en la pieza de soporte del respaldo como se muestra.
2. Inserte el respaldo y presione con cuidado hasta que encaje en su posición.

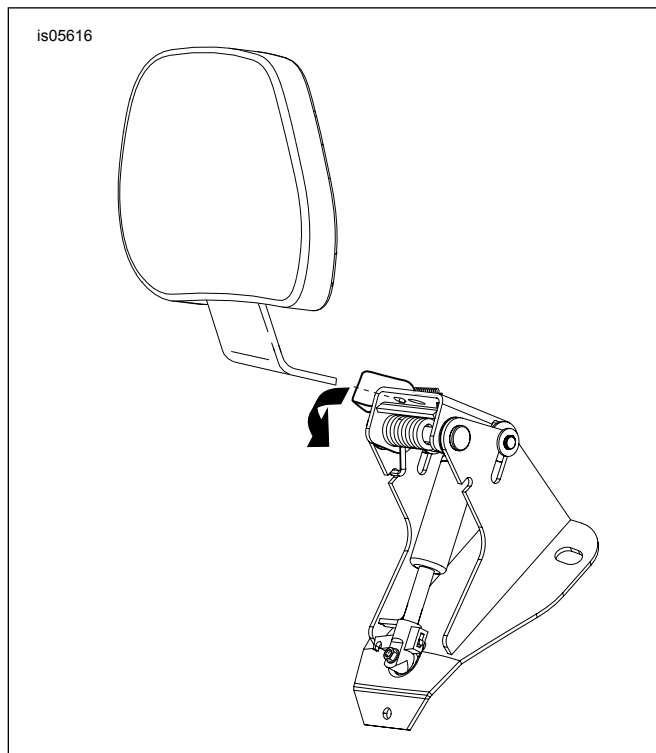


Figura 13. Instalación del respaldo

FUNCIONAMIENTO

⚠ ¡ADVERTENCIA

Después de instalar el respaldo, tire del asiento hacia arriba para asegurarse de que esté bloqueado en su posición. Al conducir la motocicleta, un respaldo flojo puede moverse ocasionando la pérdida del control, lo que puede causar lesiones graves o la muerte. (00386a)

1. Vea Figura 14 . El mango de ajuste se utiliza para mover la almohadilla del respaldo hacia las posiciones delantera y trasera.
2. Para ajustar la almohadilla del respaldo hacia adelante o hacia atrás (2), empuje el mango.
3. Inclínese hacia atrás contra la almohadilla del respaldo ayuda a ajustarlo hacia atrás.
4. Manteniendo su peso fuera de la almohadilla del respaldo mientras empuja el mango hace que el respaldo llegue a su posición delantera completa.
5. Liberar el mango bloquea el respaldo en su posición.
6. Para ajustar la almohadilla del respaldo hacia arriba y hacia abajo (1), tire de la perilla en la parte posterior de la almohadilla.

NOTA

Tenga cuidado al empujar el asiento a la posición de montaje hacia delante (3). Empujar demasiado el asiento hacia adelante podría romper el material del asiento.

7. Mueva el respaldo hacia arriba o hacia abajo en la posición deseada y luego suéltelo cuando la almohadilla esté en la posición deseada.
8. La almohadilla del respaldo se puede empujar hacia adelante contra el asiento (3) como se muestra para facilitar la salida y el de la motocicleta sin activar el mango de liberación.

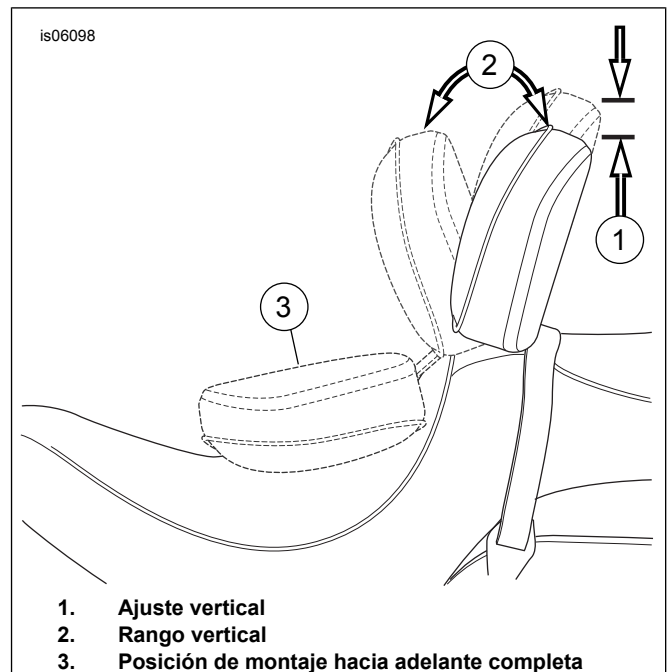


Figura 14. Posiciones del respaldo