



INSTRUCCIONES

94100074

2023-02-16



SILENCIADOR STREET CANNON DE SCREAMIN' EAGLE®

INFORMACIÓN GENERAL

Tabla 1. Información general

Kits	Herramientas sugeridas	Nivel de habilidad ⁽¹⁾
65600389	Gafas de seguridad, llave dinamométrica, Loctite 243 (azul), Loctite 262 (rojo)	

(1) Herramientas especiales o técnicas necesarias para la instalación

CONTENIDOS DEL KIT

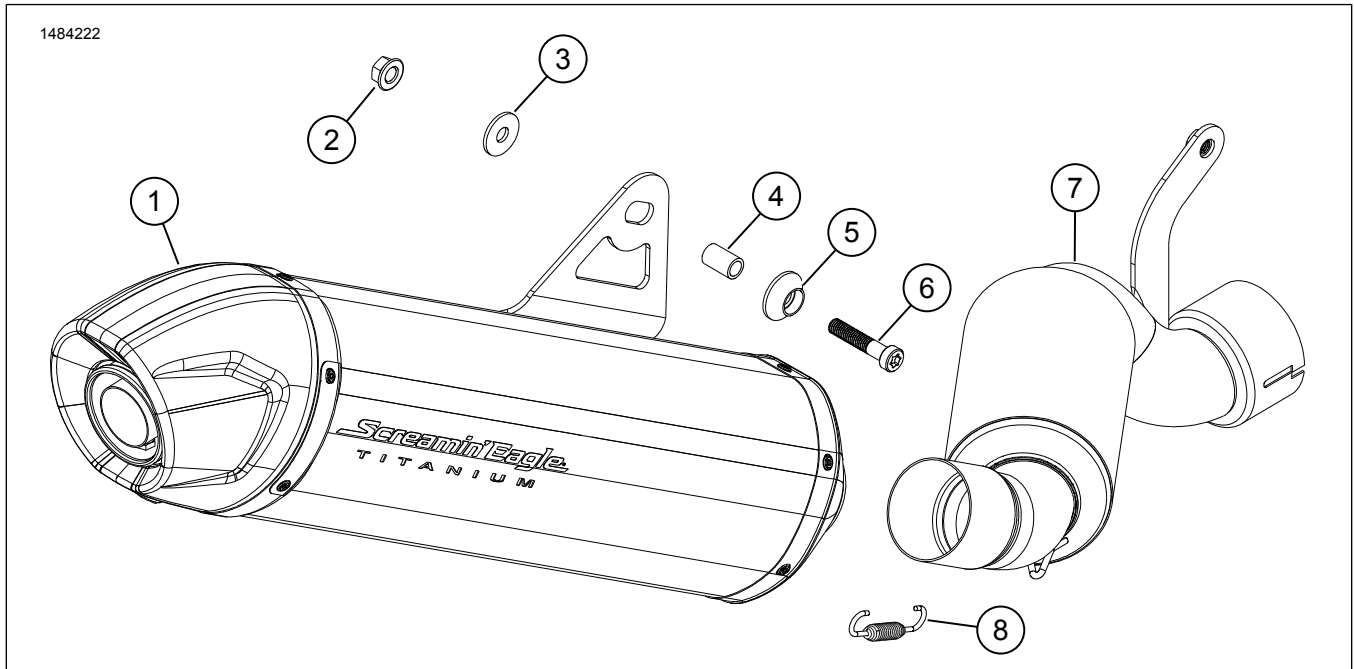


Figura 1. Contenido del kit: Silenciador Street Cannon de Screamin' Eagle®

Tabla 2. Contenido del kit: Silenciador Street Cannon de Screamin' Eagle®

Verifique que todos los contenidos estén presentes en el equipo antes de instalar o quitar elementos del vehículo.					
<input checked="" type="checkbox"/>	Artículo	Cantidad	Descripción	N.º de pieza	Notas
<input type="checkbox"/>	1	1	Silenciador	64901004	
<input type="checkbox"/>	2	1	Tuerca de reborde	10100154	
<input type="checkbox"/>	3	1	Arandela	10300237	
<input type="checkbox"/>	4	1	Espaciador	10600079	
<input type="checkbox"/>	5	1	Arandela personalizada	10600081	
<input type="checkbox"/>	6	1	Tornillo	10201208	
<input type="checkbox"/>	7	1	Tubo medio	65600396	
<input type="checkbox"/>	8	1	Resorte	65500112	

GENERALIDADES

Modelos

Para obtener información sobre la compatibilidad de los modelos, vea el catálogo de venta al detalle de Piezas y accesorios (Piezas y accesorios) (piezas y accesorios) o la sección Piezas y accesorios en www.harley-davidson.com.

Compruebe que se esté usando la versión más actual de la hoja de instrucciones. Está disponible en: h-d.com/isheets

Contacte con el Centro de soporte para clientes de Harley-Davidson al 1-800-258-2464 (solamente EE. UU.) o al 1-414-343-4056.

Requisitos de instalación

Estos artículos se encuentran disponibles en un concesionario de Harley-Davidson.

- Compra por separado de abrazadera (pieza N.º 65900015).
- Para los modelos internacionales se requiere la compra por separado de la abrazadera (N.º de pieza 65900015) y de la junta (N.º de pieza 65900056).

⚠ ¡ADVERTENCIA

La seguridad del motociclista y del pasajero dependen de la instalación correcta de este kit. Si el procedimiento no está dentro de sus capacidades o si no tiene las herramientas correctas, pida a un concesionario Harley-Davidson que realice la instalación. La instalación incorrecta de este kit podría resultar en lesiones graves o la muerte. (00308b)

⚠ ¡ADVERTENCIA

La seguridad del motociclista y del pasajero dependen de la instalación correcta de este kit. Use los procedimientos correspondiente del Manual de servicio. Si el procedimiento no está dentro de sus capacidades o si no tiene las herramientas correctas, pida a un concesionario Harley-Davidson que realice la instalación. La instalación incorrecta de este kit podría resultar en lesiones graves o la muerte. (00333b)

NOTA

Esta hoja de instrucciones hace referencia a la información del Manual de servicio. Para esta instalación, se requiere un Manual de servicio para la motocicleta de este modelo del año y modelo y está disponible en:

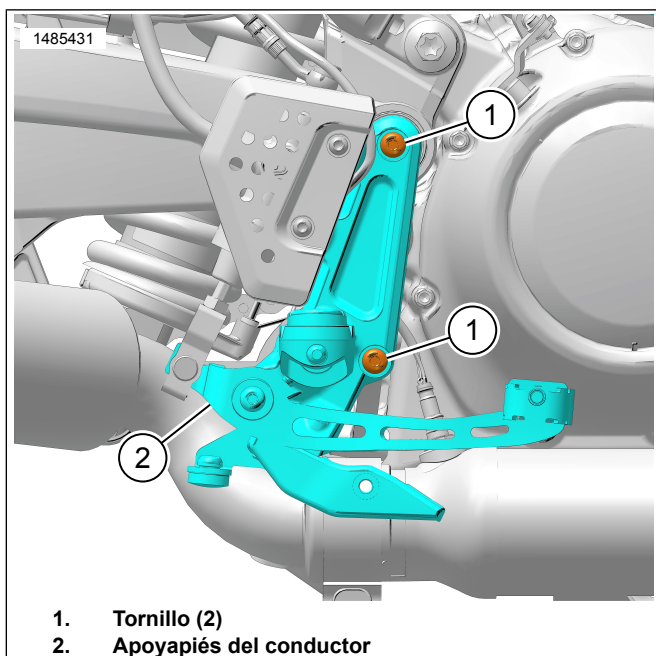
- Un concesionario Harley-Davidson.
- El Portal de información de H-D Service, un acceso por suscripción disponible para la mayoría de los modelos de 2001 y posteriores. Para obtener más información, consulte Preguntas frecuentes sobre suscripciones.

PREPARACIÓN

1. Quite el fusible principal. Vea el manual de servicio.
2. Figura 2 Quite los tornillos (1).
 - a. Asegure el conjunto del apoyapiés del motociclista (2) a un lado.

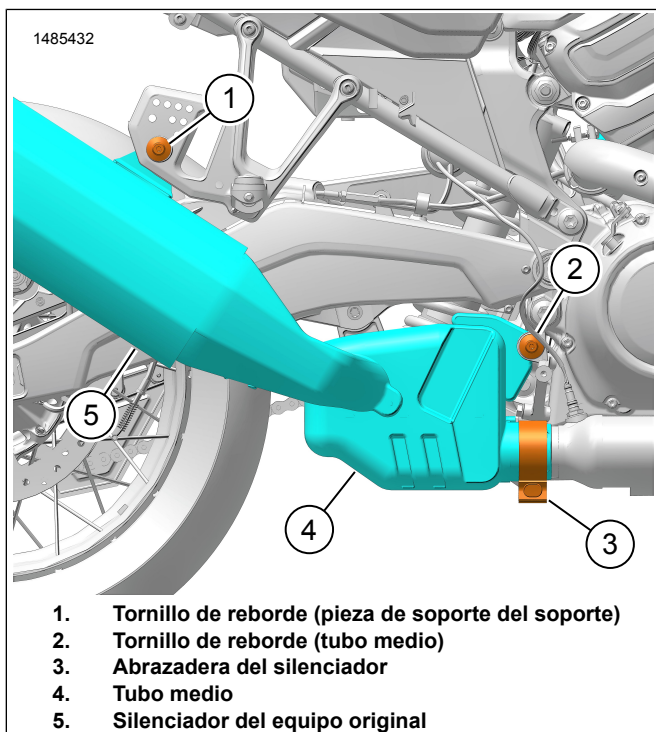
EXTRACCIÓN

1. Figura 3 Afloje la abrazadera del silenciador (3).
2. Quite el tornillo de hombro (2) del soporte medio del tubo. Consérvelos para su uso posterior.
3. Quite y deseche el tornillo de reborde (1) de la pieza de soporte del soporte.
4. Quite todo el conjunto de escape de equipo original.
 - a. Deseche la abrazadera de silenciador de equipo original (3).



1. Tornillo (2)
2. Apoyapiés del conductor

Figura 2. Apoyapiés del motociclista



1. Tornillo de reborde (pieza de soporte del soporte)
2. Tornillo de reborde (tubo medio)
3. Abrazadera del silenciador
4. Tubo medio
5. Silenciador del equipo original

Figura 3. Conjunto del escape del equipo original

INSTALACIÓN

1. Figura 4 Instale el tubo medio (4) en el silenciador (6).
2. Instale el resorte del silenciador (5) en las lengüetas de montaje del resorte en el tubo medio y el silenciador.
3. Instale la abrazadera del silenciador **nueva** (3) en el tubo medio (4).

4. NOTA

Modelo internacional: instale la junta **nueva** (pieza N.º 65900056) antes de la instalación del tubo medio.

Instale el tubo medio (4) en el silenciador (6).

- a. Alinee la pieza de soporte de montaje (2) con el agujero.

5. Figura 5 Coloque la pieza de soporte del silenciador detrás de la pieza de soporte del taco apoyapiés del pasajero (1).

- a. Alinee los componentes e instale el espaciador (4).

6. Instale los elementos de sujeción (2, 3, 5, 6) sin apretarlos.

- a. Utilice el fijatornillos en el tornillo (6).

FIJATORNILLOS Y SELLADOR DE ALTA FUERZA
LOCTITE 262 (ROJO) (94759-99)

7. Figura 6 Aplique el fijatornillos al tornillo de reborde del tubo medio (1) que se quitó anteriormente.

Consumible : FIJATORNILLOS Y SELLADOR DE ALTA FUERZA LOCTITE 262 (ROJO) (94759-99)

8. Instale el tornillo (1). Ajuste.

Par: 13,6–16,3 N·m (10–12 ft·lbs) *Tornillo de reborde del tubo medio*

9. Apriete la abrazadera del silenciador (2).

Par: 52–58 N·m (38–43 ft·lbs) *Abrazadera del silenciador*

10. Figura 5 Apriete el tornillo (6).

Par: 13,6–16,3 N·m (10–12 ft·lbs) *Tornillo de reborde del silenciador*

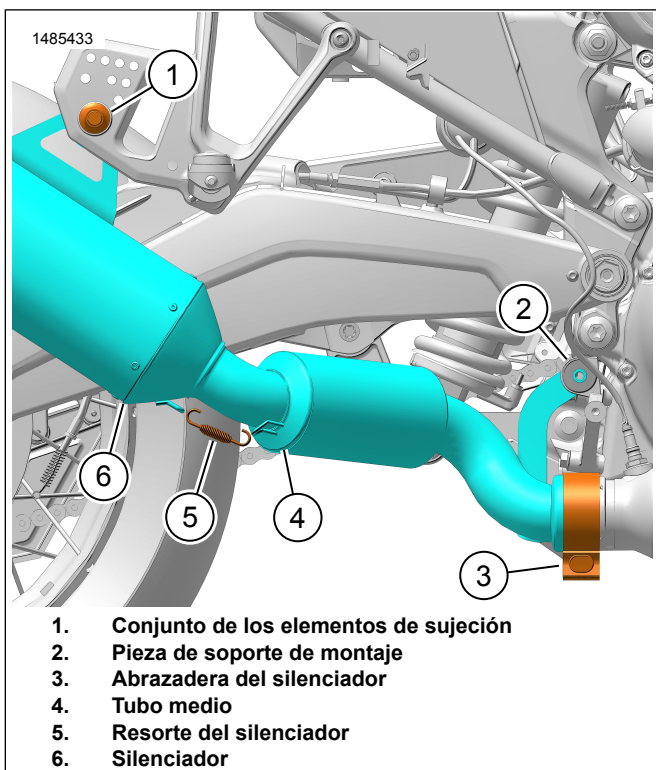


Figura 4. Conjunto de silenciador Screamin Eagle

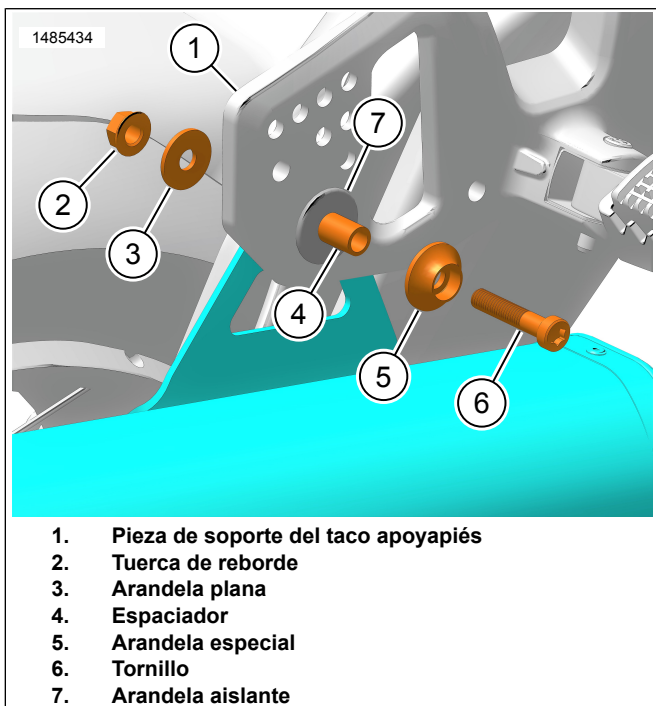


Figura 5. Elementos de sujeción del silenciador

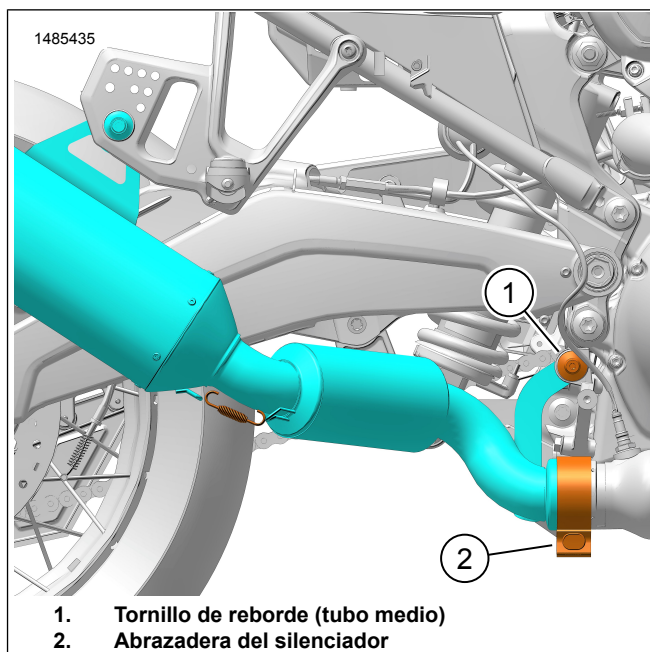


Figura 6. Tornillo de la pieza de soporte de montaje

Finalización

1. Figura 2 Instale el apoyapiés del motociclista (2).
2. Limpie las roscas de los tornillos (1) y los agujeros de la estructura.
3. Aplique fijatornillos a los tornillos (1).
Consumible : FIJATORNILLOS Y SELLADOR DE MEDIANA FUERZA LOCTITE 243 (AZUL) (99642-97)
4. Instale los tornillos (1). Ajuste.
Par: 28,5–31,5 N·m (21–23 ft-lbs) *Tornillo del apoyapiés del motociclista*
5. Instale el fusible principal. Vea el manual de servicio.