



INSTRUCCIONES

J05436

2023-09-15



ASI PAS TOURING

GENERALIDADES

Número de kit

52400040, 52400140, 52400141

Modelos

Para más información sobre el acoplamiento de los modelos, consulte el catálogo de venta al detalle de P&A (piezas y accesorios) o la sección Piezas y accesorios de www.harley-davidson.com (inglés solamente).

⚠ ¡ADVERTENCIA

No instale estos kits del asiento en motocicletas que no están equipadas con una correa de sujeción apropiada y reposapiés para el pasajero. Si los reposapiés y correas de sujeción no están instalados, el pasajero podría caerse de la motocicleta en movimiento o agarrarse del operador, lo cual causaría pérdida de control y lesiones graves o la muerte. (00410b)

⚠ ¡ADVERTENCIA

La seguridad del motociclista y del pasajero dependen de la instalación correcta de este kit. Si el procedimiento no está dentro de sus capacidades o si no tiene las herramientas correctas, pida a un concesionario Harley-Davidson que realice la instalación. La instalación incorrecta de este kit podría resultar en lesiones graves o la muerte. (00308b)

Contenido del kit

Vea la Figura 1 y la Tabla 1.

INSTALACIÓN

Instale el asiento trasero

1. Vea Figura 1. Si está instalado, quite las tuercas de montaje del asiento (B) y el asiento individual (A).
2. Instale la correa de agarre (2) en los pernos en los que se retiraron las tuercas de montaje del asiento.
3. Instale el asiento individual (A) y las tuercas de montaje del asiento (B) sobre las correas de agarre.
4. Instale el asiento trasero touring, a través de la correa de agarre (2), en las tuercas de montaje del asiento:
 - a. Deslice las dos ranuras en la base del asiento trasero sobre las ranuras en las tuercas de montaje del asiento.

- b. Verifique que la pestaña en la parte delantera del asiento se enganche en la ranura.

NOTA

Si el hardware de montaje del asiento del equipo original (EO) no está disponible, un kit de hardware de asiento desmontable (N.º de pieza 51676-97A) se podrá comprar por separado.

5. Asegure la parte trasera del asiento trasero al guardabarros con el hardware de montaje del asiento (C) del asiento del equipo original de dos alturas. Levante el asiento para asegurarse de que esté firme.

Quite el asiento trasero

1. Vea Figura 1. Retire el hardware de montaje del asiento (C) en la parte trasera del asiento trasero.
2. Tire del asiento trasero (1) para desengancharlo de las tuercas de montaje del asiento.
3. Si es necesario, quite las tuercas de montaje del asiento (B) y el asiento individual (A). Quite la correa de sujeción (2).
4. Instale las tuercas de montaje del asiento único y del asiento sobre los pernos. Verifique que la pestaña en la parte delantera del asiento quede enganchada con la ranura en el marco. Levante el asiento para asegurarse de que esté firme.
5. Cubra las tuercas de montaje del asiento con solapa de cuero en la parte trasera del asiento.
6. Quite la tapa cromada (4) de la parte inferior del asiento trasero. Instale la tapa en el orificio de montaje del asiento trasero en el guardabarros.



PIEZAS DE SERVICIO

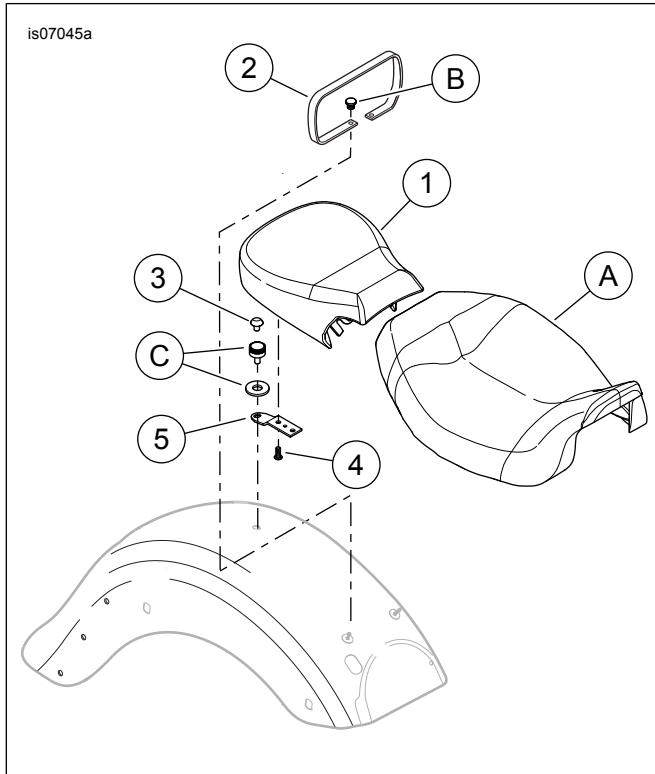


Figura 1. Piezas de servicio: Asiento trasero Touring

Tabla 1. Piezas de servicio

Artículo	Descripción (Cantidad)	Número de pieza
1	Asiento trasero	No se vende por separado
2	Correa de agarre (para el Kit 52400040) Correa de agarre (para el Kit 52400140) Correa de agarre (para el Kit 52400141)	52400027 52400036 52400035
3	Tapa, plástico (cromado)	762
4	Tornillo, TORX, (2)	941
5	Pieza de soporte, montaje del asiento	51652-97A
Artículos mencionados en el texto, pero no incluidos en el kit:		
A	Asiento individual	
B	Tuerca de montaje del asiento (2)	3633
C	Tornillería de montaje del asiento	51676-97A